

Anzeigebausteine



→ LED-Meldebausteine

- › Kompaktbaustein im 96 x 96 mm-Gehäuse
- › 8 oder 16 Meldungen mit auswechselbaren LED
- › Verschiedene Meldespannungen im Bereich von 24 V bis 230 V
- › Lampentest-Taster integriert
- › Sammelmeldung optional
- › Ruhestromausführung optional
- › Beschriftungsstreifen in Klarsichtfenster einsteckbar
- › Geringe Einbautiefe

→ Datenblatt

→ Technische Beschreibung

Die LAB-Meldebausteine sind kompakte 8- oder 16-kanalige Anzeigeeinheiten für Schaltschrankbau mit integriertem Lampentest-Taster. In der Grundvariante (ohne Sammelmeldekontakt) ist der Anschluss eines zusätzlichen externen Prüftasters möglich.

Die Bausteine sind mit grünen bzw. roten, auf Stecksockeln montierten LEDs bestückt. Diese können nach dem Abschrauben der Frontplatte gegen andersfarbige LEDs getauscht werden. Achtung: Beim LED-Wechsel Betriebsspannung abschalten! Die LEDs können im 10er-Pack bezogen werden.

Hinweis: Bei LED-Wechsel "High Efficiency"-Typen verwenden!

Die Anzeigebausteine können in folgenden Varianten geliefert werden:

	Bezeichnung	Ausrüstung
	LAB 08-1	8 Meldungen in Arbeitsstromausführung LED-Farbe grün externer Lampentest
	LAB 08-1M	8 Meldungen in Arbeitsstromausführung LED-Farbe rot Sammelmeldung *
	LAB 08-1MR	8 Meldungen in Ruhestromausführung ** LED-Farbe rot Sammelmeldung *
	LAB 08-1IMR	8 Meldungen in Ruhestromausführung ** LED-Farbe rot Sammelmeldung invertiert *
	LAB 16-1	16 Meldungen in Arbeitsstromausführung LED-Farbe grün externer Lampentest
	LAB 16-1M	16 Meldungen in Arbeitsstromausführung LED-Farbe rot Sammelmeldung *
	LAB 16-1MR	16 Meldungen in Ruhestromausführung ** LED-Farbe rot Sammelmeldung *
	LAB 16-1IMR	16 Meldungen in Ruhestromausführung ** LED-Farbe rot Sammelmeldung invertiert*

* Jede einzelne Meldung kann durch den unter der Frontplatte liegenden DIP-Schalter, auf den integrierten Sammelkontakt geschaltet werden. Der Kontakt ist standardmäßig als Schließer ausgeführt und kann auf Wunsch als Öffner modifiziert werden.

** Sind die Meldeeingänge in Ruhestromausführung realisiert, sind nicht benutzte Eingänge auf + bzw. L1 zu legen.



In folgender Tabelle sind die Zustände der LEDs und des Sammelmeldekontakts in Abhängigkeit vom Gerätetyp und den Zuständen der Meldeeingänge dargestellt:

Typ	Art.-Nr.	Sammelmeldung	Ausführung Sammelmeldekontakt	Pegel am Meldeeingang	LED	Kontakt der Sammelmeldung bei	
						U _B vorhanden	U _B ausgefallen
LAB ..-1/24 LAB ..-1/48 LAB ..-1/60 LAB ..-1/110 LAB ..-1/125 LAB ..-1/220 LAB ..-1/230	21LAB..1011 21LAB..10D2 21LAB..10E3 21LAB..10F5 21LAB..10H5 21LAB..10J7 21LAB..10U7	nicht vorhanden	-	Low High	aus ein	nicht vorhanden	
LAB ..-1M/24 LAB ..-1M/48 LAB ..-1M/60 LAB ..-1M/110 LAB ..-1M/125 LAB ..-1M/220 LAB ..-1M/230	21LAB..1M11 21LAB..1MD2 21LAB..1ME3 21LAB..1MF5 21LAB..1MH5 21LAB..1MJ7 21LAB..1MU7	normal	Schließer	Low High	aus ein	geöffnet geschlossen	geöffnet geöffnet
LAB ..-1MR/24 LAB ..-1MR/220 LAB ..-1MR/230	21LAB..1MR1 21LAB..1MRJ 21LAB..1MRU	normal	Schließer	Low High	ein aus	geschlossen geöffnet	geöffnet geöffnet
LAB ..-1IMR/24 LAB ..-1IMR/60 LAB ..-1IMR/110 LAB ..-1IMR/125 LAB ..-1IMR/220 LAB ..-1IMR/230	21LAB..1IMR1 21LAB..1IMRE 21LAB..1IMRF 21LAB..1IMRH 21LAB..1IMRJ 21LAB..1IMRU	invertiert	Schließer	Low High	ein aus	geöffnet geschlossen	geöffnet geöffnet

* .. stehen als Platzhalter für 08 oder 16

Typ	LAB 08-1/24	LAB 08-1/48	LAB 08-1/60	LAB 08-1/110	LAB 08-1/125	LAB 08-1/220	LAB 08-1/230
Artikelnummer	21LAB081011	21LAB0810D2	21LAB0810E3	21LAB0810F5	21LAB0810H5	21LAB0810J7	21LAB0810U7
Versorgungsspannung	24 V AC/DC ± 20 %	48 V DC ± 20 %	60 V DC ± 20 %	110 V DC ± 20 %	125 V DC ± 20 %	220 V DC ± 20 %	230 V AC +10 / -15 %
Leistungsaufnahme	max. 1,5 W	max. 3 W	max. 3,5 W	max. 3,5 W	max. 3,5 W	max. 5,5 W	max. 5,5 W
Meldespannung	24 V AC/DC ± 20 %	48 V AC/DC ± 20 %	60 V AC/DC ± 20 %	110 V DC ± 20 %	125 V DC ± 20 %	220 V DC ± 20 %	230 V AC/DC ± 20 %
maximaler Eingangsstrom je Meldekontakt	ca. 6 mA	ca. 4 mA	ca. 4 mA	ca. 4 mA	ca. 4 mA	ca. 4 mA	ca. 4 mA
Betriebs- und Umgebungstemperatur ohne Kondensation	-20°C...+60°C	-20°C...+50°C	-20°C...+50°C	-20°C...+50°C	-20°C...+50°C	-20°C...+50°C	-20°C...+50°C

Typ	LAB 16-1/24	LAB 16-1/48	LAB 16-1/60	LAB 16-1/110	LAB 16-1/125	LAB 16-1/220	LAB 16-1/230
Artikelnummer	21LAB161011	21LAB1610D2	21LAB1610E3	21LAB1610F5	21LAB1610H5	21LAB1610J7	21LAB1610U7
Versorgungsspannung	24 V AC/DC ± 20 %	48 V DC ± 20 %	60 V DC ± 20 %	110 V DC ± 20 %	125 V DC ± 20 %	220 V DC ± 20 %	230 V AC +10 / -15 %
Leistungsaufnahme	max. 2,5 W	max. 5 W	max. 6 W	max. 6 W	max. 6 W	max. 10 W	max. 10 W
Meldespannung	24 V AC/DC ± 20 %	48 V AC/DC ± 20 %	60 V AC/DC ± 20 %	110 V DC ± 20 %	125 V DC ± 20 %	220 V DC ± 20 %	230 V AC/DC ± 20 %
maximaler Eingangsstrom je Meldekontakt	ca. 6 mA	ca. 4 mA	ca. 4 mA	ca. 4 mA	ca. 4 mA	ca. 4 mA	ca. 4 mA
Betriebs- und Umgebungstemperatur ohne Kondensation	-20°C...+60°C	-20°C...+50°C	-20°C...+50°C	-20°C...+50°C	-20°C...+50°C	-20°C...+50°C	-20°C...+50°C



Typ	LAB 08-1M/24 LAB 08-1MR/24 LAB 08-1IMR/24	LAB 08-1M/48	LAB 08-1M/60 LAB 08-1IMR/60	LAB 08-1M/110 LAB 08-1IMR/110	LAB 08-1M/125 LAB 08-1IMR/125	LAB 08-1M/220 LAB 08-1MR/220 LAB 08-1IMR/220	LAB 08-1M/230 LAB 08-1MR/230 LAB 08-1IMR/230
Artikelnummer	21LAB081M11 21LAB081MR1 21LAB081IMR1	21LAB081MD2	21LAB081ME3 21LAB081IMRE	21LAB081MF5 21LAB081IMRF	21LAB081MH5 21LAB081IMRH	21LAB081MJ7 21LAB081MRJ 21LAB081IMRJ	21LAB081MU7 21LAB081MRU 21LAB081IMRU
Versorgungsspannung	24 V AC/DC ± 20 %	48 V DC ± 20 %	60 V DC ± 20 %	110 V DC ± 20 %	125 V DC ± 20 %	220 V DC ± 20 %	230 V AC +10 / -15 %
Leistungsaufnahme	max. 2,0 W	max. 3,5 W	max. 4,0 W	max. 4,0 W	max. 4,0 W	max. 6,5 W	max. 6,5 W
Meldespannung	24 V AC/DC ± 20 %	48 V AC/DC ± 20 %	60 V AC/DC ± 20 %	110 V DC ± 20 %	125 V DC ± 20 %	220 V DC ± 20 %	230 V AC/DC ± 20 %
maximaler Eingangsstrom je Meldekontakt	ca. 6 mA	ca. 4 mA	ca. 4 mA	ca. 4 mA	ca. 4 mA	ca. 4 mA	ca. 4 mA
Betriebs- und Umgebungstemperatur ohne Kondensation	-20°C ... +60°C	-20°C ... 50°C	-20°C ... +50°C	-20°C...+50°C	-20°C...+50°C	-20°C...+50°C	-20°C...+50°C

Typ	LAB 16-1M/24 LAB 16-1MR/24 LAB 16-1IMR/24	LAB 16-1M/48	LAB 16-1M/60 LAB 16-1IMR/60	LAB 16-1M/110 LAB 16-1IMR/110	LAB 16-1M/125 LAB 16-1IMR/125	LAB 16-1M/220 LAB 16-1MR/220 LAB 16-1IMR/220	LAB 16-1M/230 LAB 16-1MR/230 LAB 16-1IMRU/230
Artikelnummer	21LAB161M11 21LAB161MR1 21LAB161IMR1	21LAB161MD2	21LAB161ME3 21LAB161IMRE	21LAB161MF5 21LAB161IMRF	21LAB161MH5 21LAB161IMRH	21LAB161MJ7 21LAB161MRJ 21LAB161IMRJ	21LAB161MU7 21LAB161MRU 21LAB161IMRU
Versorgungsspannung	24 V AC/DC ± 20 %	48 V DC ± 20 %	60 V DC ± 20 %	110 V DC ± 20 %	125 V DC ± 20 %	220 V DC ± 20 %	230 V AC +10 / -15 %
Leistungsaufnahme	max. 3,5 W	max. 6 W	max. 7 W	max. 7 W	max. 7 W	max. 11 W	max. 11 W
Meldespannung	24 V AC/DC ± 20 %	48 V AC/DC ± 20 %	60 V AC/DC ± 20 %	110 V AC/DC ± 20 %	125 V DC ± 20 %	220 V DC ± 20 %	230 V AC/DC ± 20 %
maximaler Eingangsstrom je Meldekontakt	ca. 6 mA	ca. 4 mA	ca. 4 mA	ca. 4 mA	ca. 4 mA	ca. 4 mA	ca. 4 mA
Betriebs- und Umgebungstemperatur ohne Kondensation	-20°C...+60°C	-20°C...+50°C	-20°C...+50°C	-20°C...+50°C	-20°C...+50°C	-20°C...+50°C	-20°C...+50°C

→ Technische Daten

Mechanische Daten

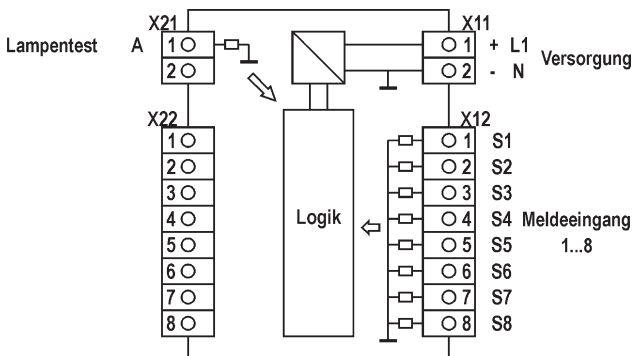
Montage	Schalttafeleinbau
Einbaulage	beliebig
Frontrahmen	96 x 96 mm
Erforderliche Einbautiefe	80 mm
Schalttafelausbruch	91 x 91 +0,5 mm
Gewicht	0,5 kg
Anschlussklemmen	Nennquerschnitt 1,5 mm ²

Umgebungsbedingungen

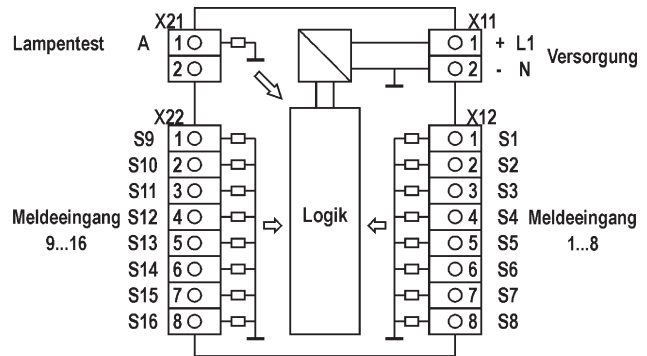
Lagertemperatur	-20°C ... +70°C ohne Kondensation
Zulässige relative Luftfeuchte	max. 75 % (Gruppe F DIN 40040)
Schutzart frontseitig	IP 40; IP 42 mit Klarsichttür; IP 65 mit Klarsicht-Schutzhaube
Schutzart rückseitig	IP 20
Störfestigkeit	EMV-getestet nach EN 61000-4-2,4,5

Wenn nicht anders angegeben, beziehen sich die Angaben für Wechselspannung auf eine sinusförmige Wechselspannung mit einer Frequenz von 50/60 Hz und alle Angaben auf eine Umgebungstemperatur von 25 °C.

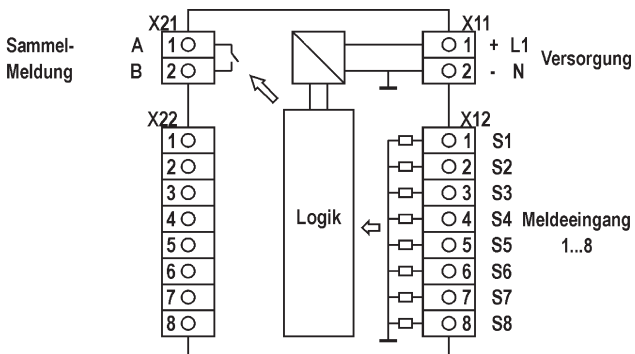
→ Klemmenbelegung



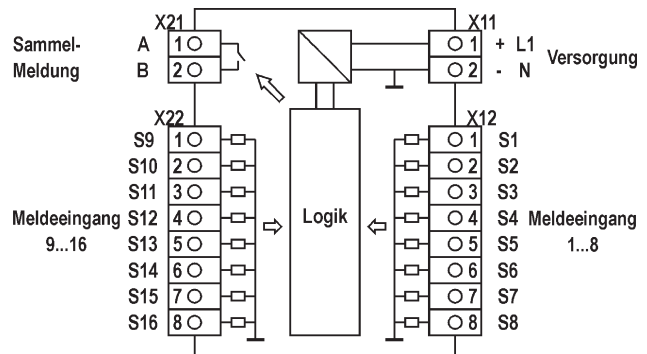
LAB 08-1



LAB 16-1



LAB 08-1M, LAB 08-1MR, LAB 08-1IMR

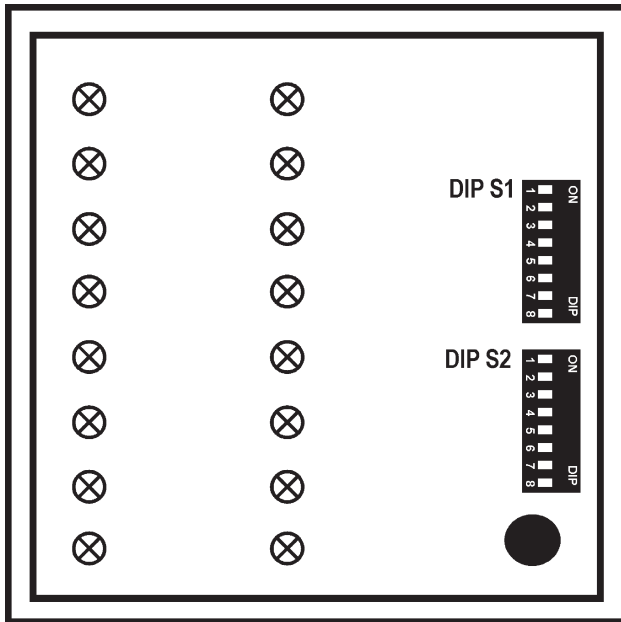


LAB 16-1M, LAB 16-1MR, LAB 16-1IMR

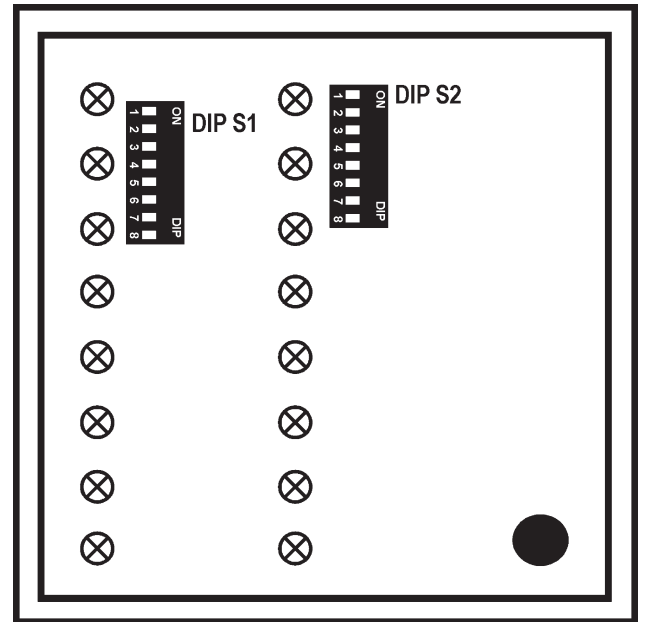
→ **DIP-Schalter in Bausteinen mit Sammelmeldungen**

Nach dem Lösen der vier Schrauben und dem Abnehmen der Frontplatte werden DIP-Schalter sichtbar. Jede einzelne Meldung kann durch die DIP-Schalter, auf den integrierten Sammelkontakt geschaltet werden.

Mit der Schaltergruppe S1 werden die Kanäle 1 ... 8 und mit der Schaltergruppe S2 die Kanäle 9 ... 16 konfiguriert. Ist der Schalter auf "ON" gestellt, wird die Sammelmeldung durch den jeweiligen Kanal ausgelöst. Bei den LAB 08 Varianten existieren nur 8 LED und die DIP-Schaltergruppe S1.

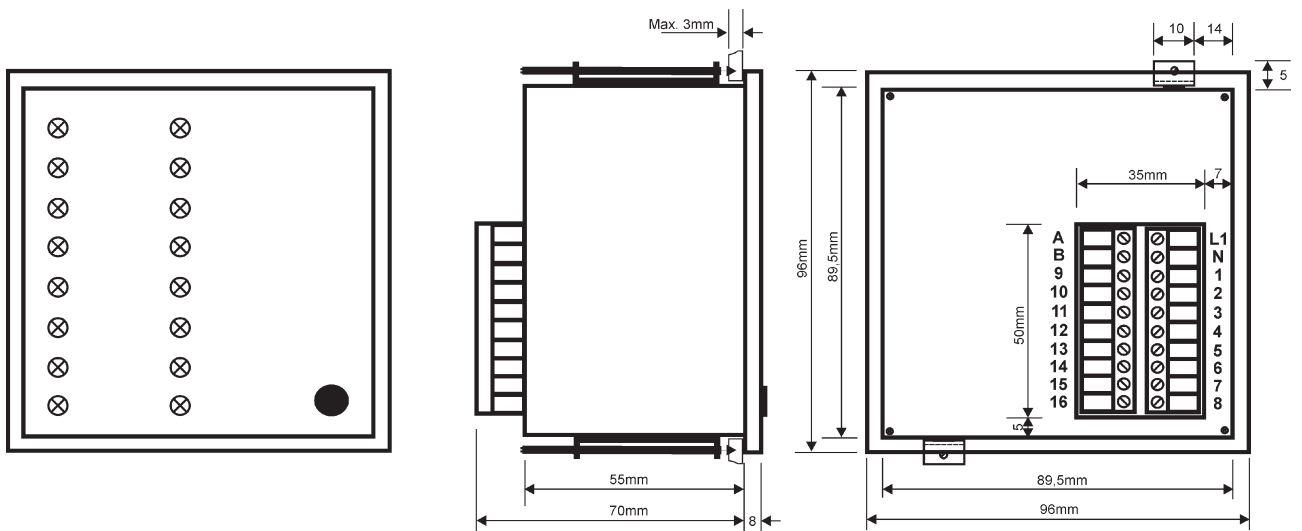


LAB 08-1M, LAB 16-1M



LAB 08-1MR, LAB 16-1MR,
LAB 08-1IMR, LAB 16-1IMR

→ **Maßzeichnung**



Maße in mm
Technische Änderungen vorbehalten

→ Zubehör

21KST1	Klarsichttür (IP 42)
21KSH1	Elastische Klarsichthaube (IP 65)
21BSV-Soft	Beschriftungsvorlagen für WinWord ab Version 6.0, Versand per E-Mail
21LEDGELB	LED 5 mm gelb High Efficiency
21LEDGRÜN	LED 5 mm grün High Efficiency
21LEDROT	LED 5 mm rot High Efficiency
21LEDWEISS	LED 5 mm weiß High Efficiency

→ Benötigen Sie Störmeldesysteme mit Fehlerspeicherung?



BSM - Schalttafeleinbau-Basis-Störmelder

- Ausführungen mit 8, 16, 32 und 48 Meldeeingängen
- Geschlossene Frontfläche, Schutzart IP 54
- Integrierte Tasten, Funktionseingänge und Relaisausgänge
- Selbstüberwachung
- Optional DIN-Schienenmodule für ZLT-Kontakte
- Optional Software-Parametrierung per PC
- Realisierung aller gängigen Meldeabläufe
- Extrem helle LED mit großem Ablesewinkel und in vielen Farben



FSM - Fallklappen-Störmelder

- Parametrierbarer Kompaktstörmelder für 10 Meldungen
- Signalisierung gespeicherter Meldungen auch im spannungslosen Zustand
- 10 neongelbe Fallklappen mit zusätzlicher grüner LED zur permanenten und dynamischen Zustandsanzeige
- Integrierte Tasten, Funktionseingänge und Relaisausgänge
- Selbstüberwachung und nichtflüchtiger Ereignisspeicher
- Versorgungs- und Meldespannung 12 V ... 250 V AC/DC
- 2 Sammelmeldungen und interne Hupe
- Parametrierung über DIP-Schalter oder per PC-Programm
- Beschriftungstreifen in Klarsichtfenster einsteckbar