



GOGACON PA-KT Einteiliger T-Verteiler / one-piece T-tab

Material / material: Polyamid modifiziert / modified, halogenfrei / halogen-free

Schutzart / protection grade: IP40

Temperaturbereich / temperature range: -40°C - +110°C

Typ type	Nennweite links / left side nominal size	Nennweite rechts / right side nominal size	Nennweite mitte / middle nominal size	Länge mm length	Breite mm width	VPE Stk. PU	ArtNr schwarz black	€ /Stk. /pc.
PA-KT 7,5/7.5/7,5	7,5	7,5	7,5	45,2	31,1	10	248000SW	2,82
PA-KT 7,5/10/7,5	7,5	7,5	10	45,2	31,1	10	248001SW	3,07
PA-KT 10/10/10	10	10	10	45,2	31,1	10	248010SW	2,82
PA-KT 10/10/7,5	10	7,5	10	45,2	31,1	10	248011SW	2,82
PA-KT 10/7.5/10	10	10	7,5	45,2	31,1	10	248012SW	2,82
PA-KT 10/7.5/7,5	10	7,5	7,5	45,2	31,1	10	248013SW	2,82
PA-KT 12/10/10	12	10	10	49,1	34,8	10	248023SW	3,07
PA-KT 12/10/12	12	12	10	49,1	34,8	10	248022SW	3,07
PA-KT 12/12/10	12	10	12	49,1	34,8	10	248021SW	3,07
PA-KT 12/12/12	12	12	12	49,1	34,8	10	248020SW	3,07
PA-KT 12/7.5/12	12	12	7,5	49,1	34,8	10	248025SW	3,07
PA-KT 17/10/12	17	12	10	56,5	41,0	10	248051SW	3,39
PA-KT 17/10/17	17	17	10	56,5	41,0	10	248045SW	3,39
PA-KT 17/12/10	17	10	12	56,5	41,0	10	248050SW	3,45
PA-KT 17/12/12	17	12	12	56,5	41,0	10	248043SW	3,39
PA-KT 17/12/17	17	17	12	56,5	41,0	10	248042SW	3,39
PA-KT 17/17/10	17	10	17	56,5	41,0	10	248044SW	3,39
PA-KT 17/17/12	17	12	17	56,5	41,0	10	248041SW	3,39
PA-KT 17/17/17	17	17	17	56,5	41,0	10	248040SW	3,39
PA-KT 17/7.5/17	17	17	7,5	56,5	41,0	10	248048SW	3,39
PA-KT 23/10/17	23	17	10	64,5	48,5	10	248085SW	5,05
PA-KT 23/10/23	23	23	10	64,5	48,5	10	248078SW	5,05
PA-KT 23/12/17	23	17	12	64,5	48,5	10	248083SW	5,05
PA-KT 23/12/23	23	23	12	64,5	48,5	10	248075SW	5,05
PA-KT 23/17/17	23	17	17	64,5	48,5	10	248073SW	5,07
PA-KT 23/17/23	23	23	17	64,5	48,5	10	248072SW	5,05
PA-KT 23/23/23	23	23	23	64,5	48,5	10	248070SW	5,05
PA-KT 23/7.5/17	23	17	7,5	64,5	48,5	10	248087SW	5,05
PA-KT 23/1,5/23	23	23	7,5	64,5	48,5	10	248081SW	5,05
PA-KT 29/12/29	29	29	12	72,0	55,3	10	248118SW	5,30
PA-KT 29/17/23	29	23	17	72,0	55,3	10	248127SW	5,30
PA-KT 29/17/29	29	29	17	72,0	55,3	10	248115SW	5,55
PA-KT 29/29/29	29	29	29	72,0	55,3	10	248110SW	5,55

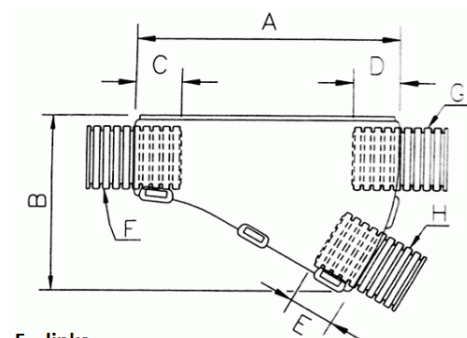
Preise gültig ab 01.01.2024 exkl. MwSt., freibleibend, Auftragsrabatt auf Anfrage /

prices are valid from 01.01.2024 excl. VAT, subject to change, discounts upon request

sonst. Konditionen siehe www.gogatec.com/AGB.pdf, techn. Änderungen vorbehalten /

terms & conditions can be found on our website: www.gogatec.com/AGB.pdf; error, technical modifications and variations are reserved

T-, Y-Verteiler und Verlängerungen für Wellrohre / T-, Y-tab and extensions for corrugated conduits



F = links
G = rechts
H = mitte

GOGACON PA-KY Einteiliger Y-Verteiler / one-piece Y-tab

Material / material: Polyamid modifiziert / modified, halogenfrei / halogen-free

Schutzart / protection grade: IP40

Temperaturbereich / temperature range: -40°C - +110°C

Typ	Nennweite links / left side	Nennweite rechts / right side	Nennweite mitte / middle	Länge mm	Breite mm	VPE Stk.	ArtNr schwarz	€ /Stk.
type	nominal size	nominal size	nominal size	length	width	PU	black	/pc.
PA-KY 7,5/7,5/7,5	7,5	7,5	7,5	54,6	37,1	10	248200SW	2,82
PA-KY 7,5/7,5/10	7,5	7,5	10	54,6	37,1	10	248201SW	2,82
PA-KY 10/7,5/7,5	10	7,5	7,5	54,6	37,1	10	248213SW	3,07
PA-KY 10/10/7,5	10	10	7,5	54,6	37,1	10	248211SW	2,82
PA-KY 10/10/10	10	10	10	54,6	37,1	10	248210SW	2,82
PA-KY 12/10/7,5	12	10	7,5	54,6	39,8	10	248227SW	4,33
PA-KY 12/10/10	12	10	10	54,6	39,8	10	248223SW	4,33
PA-KY 12/12/7,5	12	12	7,5	54,6	39,8	10	248224SW	4,33
PA-KY 12/12/10	12	12	10	54,6	39,8	10	248221SW	4,33
PA-KY 17/7,5/7,5	17	7,5	7,5	42,8	41,0	10	248248SW	4,33
PA-KY 17/10/7,5	17	10	7,5	42,8	41,0	10	248254SW	4,33
PA-KY 17/10/10	17	10	10	42,8	41,0	10	248246SW	4,33
PA-KY 17/12/7,5	17	12	7,5	48,2	39,6	10	248252SW	4,33
PA-KY 17/12/10	17	12	10	48,2	39,6	10	248250SW	4,95
PA-KY 17/12/12	17	12	12	63,6	47,5	10	248243SW	4,33
PA-KY 17/17/12	17	17	12	63,6	47,5	10	248241SW	4,33
PA-KY 17/17/7,5	17	17	7,5	57,9	44,9	10	248247SW	4,33
PA-KY 17/17/10	17	17	10	57,9	44,9	10	248244SW	4,33
PA-KY 23/17/10	23	17	10	54,0	48,8	10	248284SW	4,56
PA-KY 23/17/12	23	17	12	54,0	48,8	10	248282SW	4,56
PA-KY 23/23/7,5	23	23	7,5	67,3	55,9	10	248280SW	4,56
PA-KY 23/23/10	23	23	10	67,3	55,9	10	248277SW	4,56
PA-KY 23/23/12	23	23	12	67,3	55,9	10	248274SW	4,56
PA-KY 23/23/17	23	23	17	76,5	60,0	10	248271SW	4,56
PA-KY 23/23/23	23	23	23	90,7	67,0	10	248270SW	4,56
PA-KY 29/29/12	29	29	12	100,6	75,0	10	248317SW	5,30
PA-KY 29/29/17	29	29	17	100,6	76,0	10	248314SW	5,30
PA-KY 29/29/29	29	29	29	100,6	82,1	10	248310SW	5,30

Preise gültig ab 01.01.2024 exkl. MwSt., freibleibend, Auftragsrabatt auf Anfrage /

prices are valid from 01.01.2024 excl. VAT, subject to change, discounts upon request

sonst. Konditionen siehe www.gogatec.com/AGB.pdf, techn. Änderungen vorbehalten /

terms & conditions can be found on our website: www.gogatec.com/AGB.pdf; error, technical modifications and variations are reserved

T-, Y-Verteiler und Verlängerungen für Wellrohre / T-, Y-tab and extensions for corrugated conduits

CV

GOGACON PA-K7-T T-Verteiler IP66 / t-tab IP66

Material / material: Polyamid PA6

Schutzart / protection grade: IP66

Temperaturbereich / temperature range: -40°C - +105°C kurzzeitig / temporarily bis +150°



Typ type	Nennweite links/left mitte/middle rechts/right nominal size			Befestigung fixation	Länge length	Breite width	VPE Stk. PU	ArtNr grau IP66 grey	ArtNr schwarz IP66 black	€/Stk. /pc.
	links/left	mitte/middle	rechts/right							
PA-K7-T 101010	10	10	10	2xM4	69,8	44,90	20	248410	248410SW	7,10
PA-K7-T 121212	12	12	12	2xM4	79,3	51,65	20	248420	248420SW	7,63
PA-K7-T 171717	17	17	17	2xM5	86,7	28,35	20	248440	248440SW	8,36
PA-K7-T 232323	23	23	23	2xM6	112,0	75,00	20	248470	248470SW	14,39
PA-K7-T 292929	29	29	29	2xM6	121,0	83,25	10	248510	248510SW	17,27
PA-K7-T 363636	36	36	36	2xM6	144,5	100,75	5	248550	248550SW	33,14
PA-K7-T 484848	48	48	48	2xM6	169,5	118,75	5	248570	248570SW	42,12

GOGACON PA-K7-T IP68 T-Verteiler IP68 / t-tab IP68

Material / material: Polyamid PA6

Schutzart / protection grade: IP68

Temperaturbereich / temperature range: -40°C - +105°C kurzzeitig / temporarily bis +150°



Typ type	Nennweite links/left mitte/middle rechts/right nominal size			Befestigung fixation	Länge length	Breite width	VPE Stk. PU	ArtNr grau IP68 grey	ArtNr schwarz IP68 black	€/Stk. /pc.
	links/left	mitte/middle	rechts/right							
PA-K7-T 101010	10	10	10	2xM4	69,8	44,90	20	248410-68	248410SW-68	10,41
PA-K7-T 121212	12	12	12	2xM4	79,3	51,65	20	248420-68	248420SW-68	10,91
PA-K7-T 171717	17	17	17	2xM5	86,7	28,35	20	248440-68	248440SW-68	11,07
PA-K7-T 232323	23	23	23	2xM6	112,0	75,00	20	248470-68	248470SW-68	19,19
PA-K7-T 292929	29	29	29	2xM6	121,0	83,25	10	248510-68	248510SW-68	21,54
PA-K7-T 363636	36	36	36	2xM6	144,5	100,75	5	248550-68	248550SW-68	40,17
PA-K7-T 484848	48	48	48	2xM6	169,5	118,75	5	248570-68	248570SW-68	50,20

GOGACON PA-K7-Y Y-Verteiler IP66 / y-tab IP66

Material / material: Polyamid PA6

Schutzart / protection grade: IP66

Temperaturbereich / temperature range: -40°C - +105°C kurzzeitig / temporarily bis +150°

Zulassung / approval: UR



Typ type	Nennweite links/left mitte/middle rechts/right nominal size			Befestigung fixation	Länge length	Breite width	VPE Stk. PU	ArtNr grau IP66 grey	ArtNr schwarz IP66 black	€/Stk. /pc.
	links/left	mitte/middle	rechts/right							
PA-K7-Y 100707	7	10	7	2xM4	69,4	35	20	248613	248613SW	6,01
PA-K7-Y 121010	10	12	10	2xM4	74,0	41	20	248623	248623SW	6,24
PA-K7-Y 171212	12	17	12	2xM5	82,5	49	20	248643	248643SW	6,67
PA-K7-Y 231717	17	23	17	2xM6	96,0	61	20	248673	248673SW	9,02
PA-K7-Y 292323	29	23	23	2xM6	112,0	77	10	248713	248713SW	11,38
PA-K7-Y 362929	36	29	29	2xM6	130,0	92	5	248753	248753SW	16,77
PA-K7-Y 483636	48	36	36	2xM6	148,5	115	5	248773	248773SW	22,63

GOGACON PA-K7-Y IP68 Y-Verteiler IP68 / y-tab IP68

Material / material: Polyamid PA6

Schutzart / protection grade: IP68

Temperaturbereich / temperature range: -40°C - +105°C kurzzeitig / temporarily bis +150°

Zulassung / approval: UR



Typ type	Nennweite links/left mitte/middle rechts/right nominal size			Befestigung fixation	Länge length	Breite width	VPE Stk. PU	ArtNr grau IP68 grey	ArtNr schwarz IP68 black	€/Stk. /pc.
	links/left	mitte/middle	rechts/right							
PA-K7-Y 100707	7	10	7	2xM4	69,4	35	20	248613-68	248613SW-68	7,63
PA-K7-Y 121010	10	12	10	2xM4	74,0	41	20	248623-68	248623SW-68	7,69
PA-K7-Y 171212	12	17	12	2xM5	82,5	49	20	248643-68	248643SW-68	8,13
PA-K7-Y 231717	17	23	17	2xM6	96,0	61	20	248673-68	248673SW-68	11,70
PA-K7-Y 292323	29	23	23	2xM6	112,0	77	10	248713-68	248713SW-68	14,05
PA-K7-Y 362929	36	29	29	2xM6	130,0	92	5	248753-68	248753SW-68	21,65
PA-K7-Y 483636	48	36	36	2xM6	148,5	115	5	248773-68	248773SW-68	29,19

Preise gültig ab 01.01.2024 exkl. MwSt., freibleibend, Auftragsrabatt auf Anfrage /

prices are valid from 01.01.2024 excl. VAT, subject to change, discounts upon request

sonst. Konditionen siehe www.gogatec.com/AGB.pdf, techn. Änderungen vorbehalten /

terms & conditions can be found on our website: www.gogatec.com/AGB.pdf; error, technical modifications and variations are reserved

T-, Y-Verteiler und Verlängerungen für Wellrohre / T-, Y-tab and extensions for corrugated conduits

GOGACON PA-K7-V Schlauch-Verlängerung IP66/68 / tubular extension IP66/68



Material / material: Polyamid PA6

Schutzart / protection grade: IP66/68

Temperaturbereich / temperature range: -40°C - +105°C kurzzeitig / temporarily bis +150°

Zulassung / approval: UR

Typ	Nennweite	Länge	VPE	ArtNr	ArtNr	€	ArtNr	ArtNr	€
type	mm	mm	Stk.	grau IP66	schwarz IP66	/Stk.	grau IP68	schwarz IP68	/Stk.
	nominal size	length	PU	grey IP66	black IP68	/pc.	grey IP68	black IP68	/pc.
PA-K7-V 17	17	65,7	50	245483	245483SW	5,31	245483-68	245483SW-68	6,93
PA-K7-V 23	23	84,0	30	245484	245484SW	5,71	245484-68	245484SW-68	7,86
PA-K7-V 29	29	86,0	20	245485	245485SW	9,09	245485-68	245485SW-68	11,41
PA-K7-V 36	36	102,0	20	245486	245486SW	12,90	245486-68	245486SW-68	17,17
PA-K7-V 48	48	115,0	10	245487	245487SW	15,58	245487-68	245487SW-68	20,05

GOGACON PA-K7-AD Schlauchreduzierung IP66/68 / tubular reduction IP66/68

Für unterschiedliche Schlauchdurchmesser, T- und Y-Verteiler sowie Verlängerungen /
Fits to various tube diameters t- and y-tabs or extensions.

Material / material: Polyamid PA6

Schutzart / protection grade: IP66/68

Temperaturbereich / temperature range: -40°C - +105°C kurzzeitig / temporarily bis +150°



Typ	Nennweite	für	Länge	VPE	ArtNr	ArtNr	€	ArtNr	ArtNr	€
type	mm	Y und T	mm	Stk.	grau IP66	schwarz IP66	/Stk.	grau IP68	schwarz IP68	/Stk.
	nominal size	for	length	PU	grey IP66	black IP66	/pc.	grey IP68	black IP68	/pc.
PA-K7-AD 7/10	7	10	49,5	50	248900	248900SW	3,23	248900-68	248900SW-68	4,95
PA-K7-AD 10/12	10	12	54,5	50	248901	248901SW	2,76	248901-68	248901SW-68	4,58
PA-K7-AD 10/17	10	17	50,5	50	248902	248902SW	2,99	248902-68	248902SW-68	4,75
PA-K7-AD 10/23	10	23	54,5	30	248903	248903SW	4,05	248903-68	248903SW-68	5,21
PA-K7-AD 10/29	10	29	54,0	20	248904	248904SW	4,85	248904-68	248904SW-68	6,70
PA-K7-AD 12/17	12	17	53,5	50	248905	248905SW	3,29	248905-68	248905SW-68	4,95
PA-K7-AD 12/23	12	23	57,5	30	248906	248906SW	3,69	248906-68	248906SW-68	5,44
PA-K7-AD 12/29	12	29	57,0	20	248907	248907SW	5,21	248907-68	248907SW-68	6,83
PA-K7-AD 17/23	17	23	59,0	30	248908	248908SW	4,45	248908-68	248908SW-68	6,04
PA-K7-AD 17/29	17	29	58,5	20	248909	248909SW	4,58	248909-68	248909SW-68	6,27
PA-K7-AD 23/29	23	29	67,5	20	248910	248910SW	6,37	248910-68	248910SW-68	9,02
PA-K7-AD 23/36	23	36	74,0	20	248911	248911SW	6,77	248911-68	248911SW-68	9,49
PA-K7-AD 29/36	29	36	75,0	20	248912	248912SW	8,39	248912-68	248912SW-68	11,27
PA-K7-AD 29/48	29	48	78,0	10	248913	248913SW	9,55	248913-68	248913SW-68	12,41
PA-K7-AD 36/48	36	48	86,0	10	248914	248914SW	16,08	248914-68	248914SW-68	20,25

Preise gültig ab 01.01.2024 exkl. MwSt., freibleibend, Auftragsrabatt auf Anfrage /

prices are valid from 01.01.2024 excl. VAT, subject to change, discounts upon request

sonst. Konditionen siehe www.gogatec.com/AGB.pdf, techn. Änderungen vorbehalten /

terms & conditions can be found on our website: www.gogatec.com/AGB.pdf; error, technical modifications and variations are reserved