

- **Zwangsgeführte Kontakte / forcibly guided contacts**
- **Gasgefüllte Relais / gas filled relays**
- **Federzugklemmen / spring-terminals**
- **Schnappbar auf Hutschiene / DIN rail mountable TS35**



Aufschnappbare Bausteine mit gasgefülltem Relais und zwangsgeführten Kontakten
/ *snapable module with gas filled relays and forcibly guided contacts*

Normen / standards: EN 50155:2007-07, EN 50121-3-2:2006-7, EN 50124-1:2001-03, EN 61373:2010-09; EN 45545-2 18-814003:0024 und 18-814003.0110. EN 50155:2007-07, EN 50121-3-2:2006-7, EN 50124-1:2001-03, EN 61373:2010-09

Relais: NF F 62-002-2 FPN°9, CECC16101-019 und MIL-PRF-83536

Anschlussart / terminals: Federzuganschluss / spring terminals eindrahtig und feindrahtig 0,08 – 2,5 mm²

Arbeits-Temperaturbereich / temperature range: -40°C - +70°C (+85 °C 10 min)

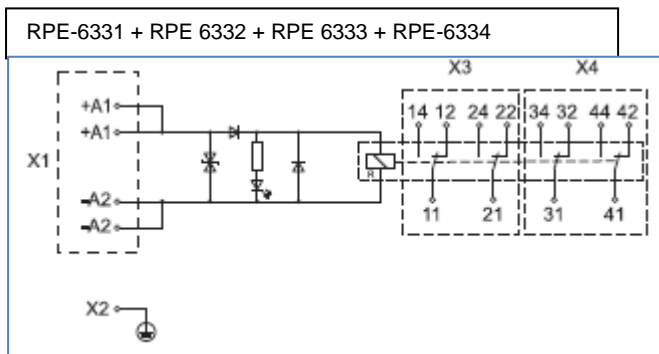
Anmerkungen / notice: Bei den genannten Leistungsangaben handelt es sich um Nenndaten der verwendeten

Bauteile. Um einer thermischen Überlastung vorzubeugen, kann ein Derating erforderlich werden.

Induktive Lasten müssen mit einem geeigneten Entstörglied beschaltet sein. Nach einmaliger Benutzung des Bausteins über der Leistungsgrenze der Hartvergoldung kann der Baustein nicht mehr im Schaltbereich unterhalb der Leistungsgrenze eingesetzt werden.

GOGATEC RPE Bausteine mit gasgefüllten Relais und zwangsgeführten Kontakten / modul with gas filled relays and forcibly guided contacts

Bezeichnung	Spannung	Kontakte	Spannung	Schaltleistung	Abmessungen	Gewicht	ArtNr	€
identification	voltage	contacts	voltage	power	dimensions	weight	part no.	/Stk. /pc.
RPE-6331	24 V DC	4 W	250 V AC/DC / 4 A		50 x 79 x 52 mm	0,17	18-716331	482,00
RPE-6332	36 V DC	4 W	250 V AC/DC / 4 A		50 x 79 x 52 mm	0,17	18-716332	479,00
RPE-6333	72 V DC	4 W	250 V AC/DC / 4 A		50 x 79 x 52 mm	0,17	18-716333	424,00
RPE-6334	110 V DC	4 W	250 V AC/DC / 4 A		50 x 79 x 52 mm	0,17	18-716334	424,00



Eingangsspannungen / Nennstrom

24 V 14,8 – 33,0 V DC, 82 mA

36 V 23,2 – 49,5 V DC, 70 mA

72 V 48,4 – 99,0 V DC, 30 mA

110 V 75,0 – 151,3 V DC, 26 mA

LED gelb, Dioden siehe Schaltbild

Schaltspannung min. 5 V AC/DC / max. 250 V AC/DC

Schaltstrom min./max. 4 mA / 4 A AC/DC (siehe Derating)

Kontakte zwangsgeführt nach NF F 62-002-2 FPN°9

CECC16101-019 und MIL-PRF-83536

Luft- und Kriechstrecken

zwischen Steuer und Lastseite >=1,5 mm

Isolationsspannung 250 V

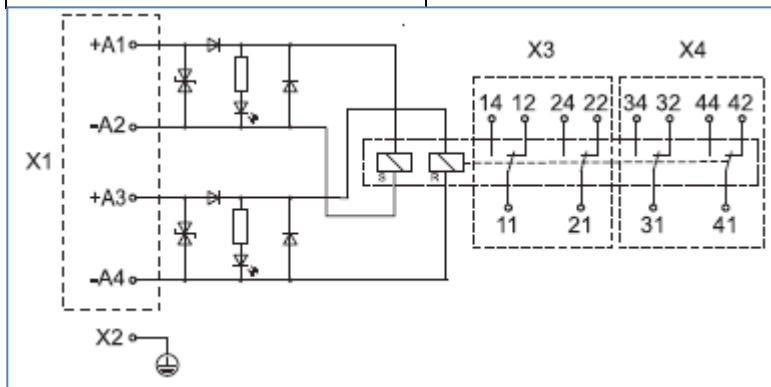
Verschmutzungsgrad PD2

Kontaktwiderstand 0,5 Ω

ca. 2 x 10⁶ Schaltspiele

Gehäusematerial Relais Metall

RPE-4003 24 V + 110 V bistabil



BISTABILES RELAIS

Impulsdauer ca. 45 ms

Eingangsspannungen / Nennstrom

24 V 16,8 – 30,0 V DC, 54 mA

110 V 77,0 – 137,5 V DC, 24 mA

Preise gültig ab 01.01.2024 exkl. MwSt., freibleibend, Auftragsrabatt auf Anfrage /

prices are valid from 01.01.2024 excl. VAT, subject to change, discounts upon request

sonst. Konditionen siehe www.gogatec.com/AGB.pdf, techn. Änderungen vorbehalten /

terms & conditions can be found on our website: www.gogatec.com/AGB.pdf; error, technical modifications and variations are reserved