

stabil und bistabile Ausführung / stable and bistable version

Eingang 20-75 VDC UND 20-240 VAC / input 20-75 VDC and 20-240 VAC

LED-Anzeige (bistabil 2 LEDs) / LED display (bistable 2 LEDs)

Nullpunktschaltend / zero crossing

Spannungsspitzen bis 600 V / transients up to 600 V

Isolationsspannung Ein-/Ausgang 2,5 kV / isolation voltage in-/output 2,5 kV

RC-Filter / RC-filter



Spitzen-Ausschaltleistung / peak switching capacity: 600 VAC

Spitzenstrom bei 10 ms / peak current at 10 ms: 60x Nennstrom / nominal current

Leckstrom / leakage current: 4 mA

Eingangsimpuls / input pulse: < 1,5 mA

Impulszeit / pulse time: min. 100 ms, max. 5 sec

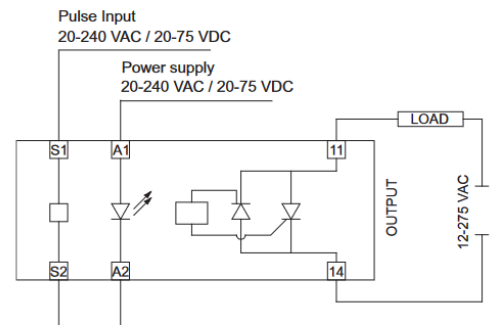
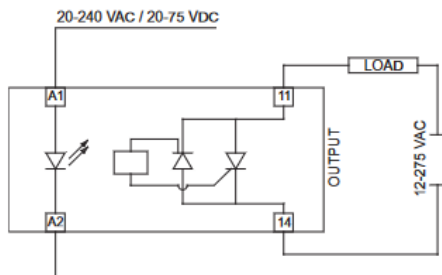
Schutzart / protection grade: IP20

Abmessungen / dimensions: 17,5 x 98 x 64 mm

Betriebstemperatur / operating temperature: -20°C - +80°C

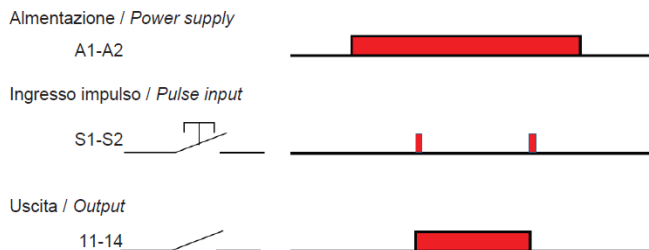
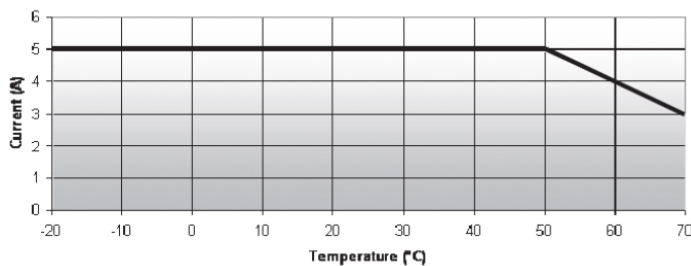
Lagertemperatur / storage temperature: -40°C - +100°C

Zulassungen / approvals: CE, HD419.2SI, CEI 17.38, IEC 158-2, CEE 72-23, CEE 93-68



GOGATEC SM/SMB bistabiles Solid-State-Relais / bistable Solid-State-Relay

Typ type	Spannungsb. / voltage range		min. Schaltstrom mA switching current	Eingangsstrom mA input current	Schaltspannung / switching voltage		ArtNr	€/Stk. /pc.
	Eingang input	Ausgang ouput			ein on	aus off		
5 A	20-75 VDC /	12-275 VAC	90	20-50	20 VADC	< 20 VADC	56-SM170-05240	64,20
5 A bistabil / bistable	20-240 VAC						56-SMB170-05240	71,90



Preise gültig ab 01.01.2024 exkl. MwSt., freibleibend, Auftragsrabatt auf Anfrage /

prices are valid from 01.01.2024 excl. VAT, subject to change, discounts upon request

sonst. Konditionen siehe www.gogatec.com/AGB.pdf, techn. Änderungen vorbehalten /

terms & conditions can be found on our website: www.gogatec.com/AGB.pdf; error, technical modifications and variations are reserved