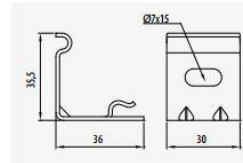


## Wandmontage für Kabeltrassen / wall mounting for cable trays

### GOGATRAY Leichte Wandkonsole 35/60 / light wall bracket

passt für Gitterkanäle Höhe 35 & 60 mm oder Breite 100 & 150mm /  
can be used for grid channels 35 & 60 mm (height) or 100 & 150mm (width)

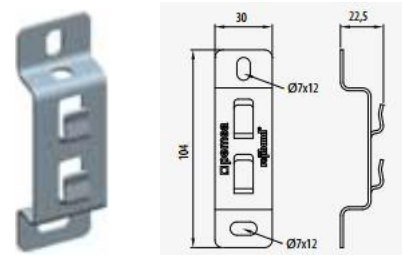
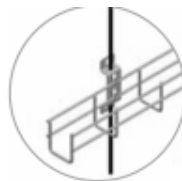
Material	Gewicht kg/Stk.	VPE Stk.	ArtNr	€ /Stk.
material	weight	PU		/pc.
E.G.	0,028	25	06-62016021	1,19
H.D.G.	0,028	25	06-62036021	3,66



### GOGATRAY Wandkonsole 60 / wall bracket

passt für Gitterkanäle Höhe 60 mm oder Breite 60 & 100 mm /  
can be used for grid channels 60 mm (height) or 60 & 100 mm (width)

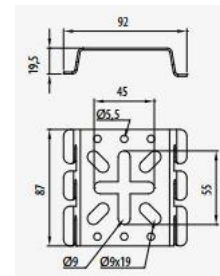
Material	Gewicht kg/Stk.	VPE Stk.	ArtNr	€ /Stk.
material	weight	PU		/pc.
E.G.	0,042	25	06-62011060	1,51
H.D.G.	0,044	25	06-62031060	2,05
S.S. 316	0,042	25	06-62061060	4,53



### GOGATRAY Mini-Wandkonsole / mini wall bracket

für die Wandmontage von Gitterkanälen oder für Gehäusemontage /  
for wall mounting of lattice channels or for case mounting

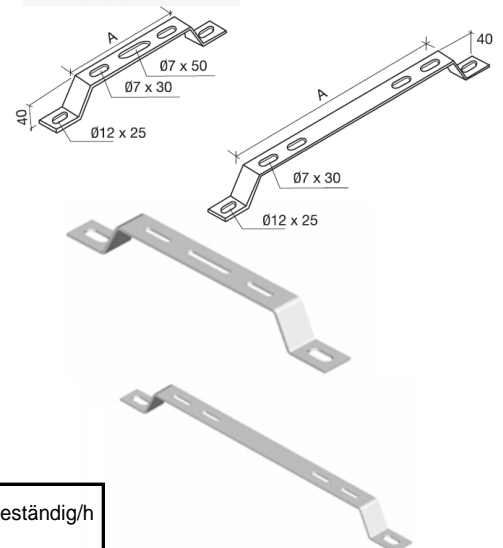
Material	Abmessungen mm	Gewicht kg/Stk.	VPE Stk.	ArtNr	€ /Stk.
material	dimensions	weight	PU		/pc.
P.G.		0,088	10	06-62026010	1,99
H.D.G.	65x87	0,098	10	06-62036010	3,66
S.S. 316		0,092	10	06-62066010	8,00



### GOGATRAY Distanzbügel / spacer bracket

für die Wand- und Bodenmontage von Gitterkanälen /  
for wall or floor mounting of grid channels

Material	Abmessungen mm	Gewicht kg/Stk.	max. Belastung (SWL) kg	VPE Stk.	ArtNr	€ /Stk.
material	dimensions	weight	max. load	PU		/pc.
P.G.	180	0,17	100	10	06-67030539	5,75
	350	0,32	100	10	06-67030540	7,04
H.D.G.	180	0,24	100	10	06-67030541	6,38
	350	0,35	100	10	06-67030542	9,32
S.S. 316	180	0,13	100	10	06-67060541	18,61
	350	0,21	100	10	06-67060542	27,30



### Materialien und Korrosionsbeständigkeit (nach BS-EN 61537):

Materials and corrosion resistance (according to BS EN 61537):

Material	Materialbezeichnung	Beständig/h
material	material	resistant/h
P.G.	Sendzimirgalvanisiert nach / sendzimir galvanized to UNE EN 10346	190
H.D.G.	Feuerverzinkt nach / hot-dip galvanized to BS-EN ISO 10346	660
S.S. 304	Edelstahl / stainless steel AISI 304	>850
S.S. 316	Edelstahl / stainless steel AISI 316	>850

Preise gültig ab 01.01.2024 exkl. MwSt., freibleibend, Auftragsrabatt auf Anfrage /

prices are valid from 01.01.2024 excl. VAT, subject to change, discounts upon request

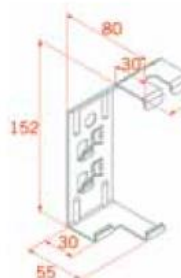
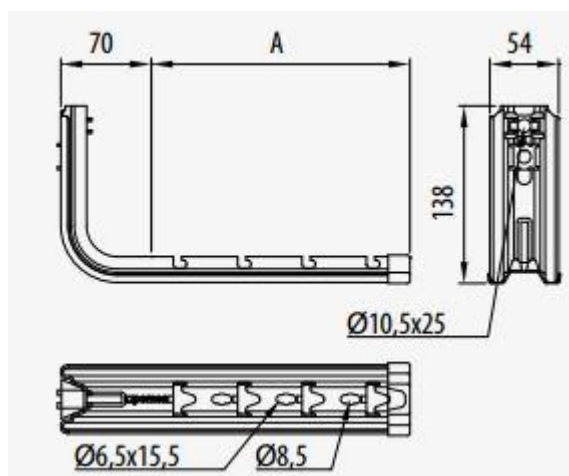
sonst. Konditionen siehe [www.gogatec.com/AGB.pdf](http://www.gogatec.com/AGB.pdf), techn. Änderungen vorbehalten /

terms & conditions can be found on our website: [www.gogatec.com/AGB.pdf](http://www.gogatec.com/AGB.pdf); error, technical modifications and variations are reserved

**GOGATRAY Konsole oder Hängestiel Omega S Plus / console or suspended support**

Material	Abmessungen mm	Gewicht kg/Stk.	max. Belastung (SWL) kg	VPE Stk.	ArtNr	€/Stk.
material	dimensions	weight	max. load	PU		/pc.
P.G.	100x145	0,26	60	5	06-62021104	3,64
	150x145	0,3	60	5	06-62021154	4,94
	200x145	0,47	60	5	06-62021204	5,57
	300x145	0,6	38	5	06-62021304	6,62
	400x145	0,73	28	5	06-62021404	7,70
	500x145	0,8	s. Tab. / see table	5	06-62021504	9,23
	600x145	0,91	s. Tab. / see table	5	06-62021604	11,07
H.D.G.	100x145	0,28	60	5	06-62031104	5,66
	150x145	0,32	60	5	06-62031154	7,64
	200x145	0,5	60	5	06-62031204	9,66
	300x145	0,63	38	5	06-62031304	11,67
	400x145	0,77	28	5	06-62031404	13,29
	500x145	0,8	s. Tab. / see table	5	06-62031504	16,42
	600x145	0,91	s. Tab. / see table	5	06-62031604	18,64
S.S. 304	100x145	0,35	60	5	06-62051104	17,56
	150x145	0,4	60	5	06-62051154	19,91
	200x145	0,47	60	5	06-62051204	24,24
	300x145	0,6	38	5	06-62051304	28,72
	400x145	0,73	28	5	06-62051404	33,38
	500x145	0,81	s. Tab. / see table	5	06-62051504	37,13
	600x145	0,94	s. Tab. / see table	5	06-62051604	42,18
S.S. 316	100x145	0,35	60	5	06-62061104	16,79
	150x145	0,4	60	5	06-62061154	a.A.
	200x145	0,47	60	5	06-62061204	24,63
	300x145	0,6	38	5	06-62061304	30,12
	400x145	0,73	28	5	06-62061404	37,06
	500x145	0,81	s. Tab. / see table	5	06-62061504	a.A.
	600x145	0,94	s. Tab. / see table	5	06-62061604	a.A.

a. A. = auf Anfrage / upon request

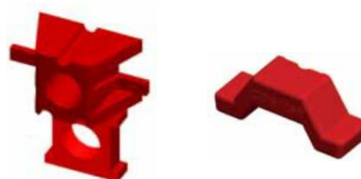


**Einschließlich Sicherheitsanschlag**

**GOGATRAY Schutzkappe & Sicherheitsanschlag für Konsole / cap and safety stop for console**

im Lieferumfang enthalten: Nachkauf als Ersatzteil möglich / included: possibility to buy as a replacement part

Beschreibung	Material	Gewicht kg/Stk.	VPE Stk.	ArtNr	€/Stk.
description	material	weight	PU		/pc.
Kappe / cap	Kunststoff / plastic	0,08	50	06-62031084	0,55
Anschlag / stop			50	06-62031085	0,58



**Materialien und Korrosionsbeständigkeit (nach BS-EN 61537):**

**Materials and corrosion resistance (according to BS EN 61537):**

Material	Materialbezeichnung	Beständig/h
material	material	resistant/h
P.G.	Sendzimirgalvanisiert nach / sendzimir galvanized to UNE EN 10346	190
H.D.G.	Feuerverzinkt nach / hot-dip galvanized to BS-EN ISO 10346	660
S.S. 304	Edelstahl / stainless steel AISI 304	>850
S.S. 316	Edelstahl / stainless steel AISI 316	>850

Preise gültig ab 01.01.2024 exkl. MwSt., freibleibend, Auftragsrabatt auf Anfrage /

prices are valid from 01.01.2024 excl. VAT, subject to change, discounts upon request

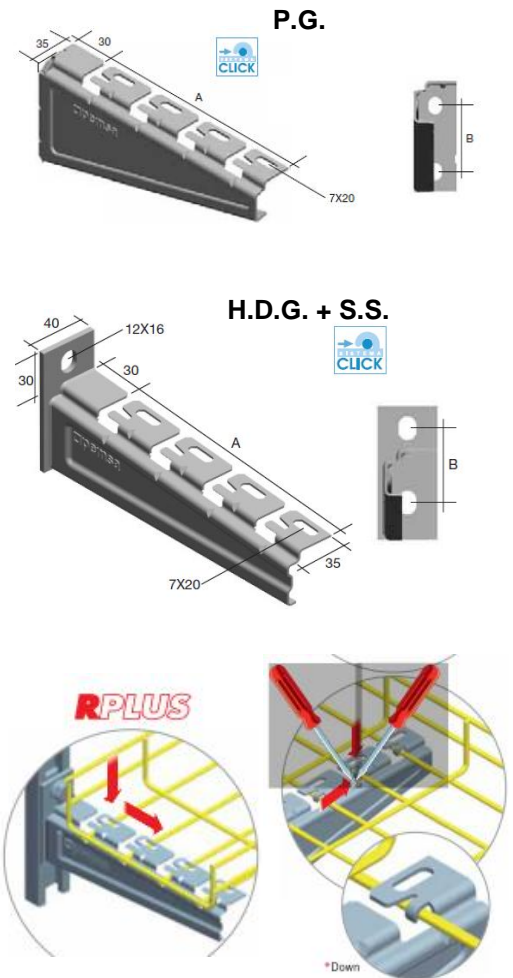
sonst. Konditionen siehe [www.gogatec.com/AGB.pdf](http://www.gogatec.com/AGB.pdf), techn. Änderungen vorbehalten /

terms & conditions can be found on our website: [www.gogatec.com/AGB.pdf](http://www.gogatec.com/AGB.pdf), error, technical modifications and variations are reserved

**GOGATRAY Verstärkte Konsole R-Plus / reinforced console**

Material	Abmessungen mm	Gewicht kg/Stk.	max. Belastung (SWL) kg	VPE Stk.	ArtNr	€ /Stk.
material	dimensions	weight	max. load	PU		/pc.
P.G.	100x54	0,18	270	4	06-62025103	4,33
	150x54	0,23	170	4	06-62025153	4,85
	200x54	0,38	180	4	06-62025203	5,45
	300x54	0,53	140	4	06-62025303	6,98
	400x92	0,76	180	4	06-62025403	9,11
	500x92	0,93	90	4	06-62025503	14,56
H.D.G.	600x92	1,09	120	4	06-62025603	16,00
	100x50	0,23	270	4	06-62035103	8,84
	150x50	0,28	170	4	06-62035153	9,90
	200x50	0,33	180	4	06-62035203	11,61
	300x50	0,42	140	4	06-62035303	16,87
	400x77	0,77	180	4	06-62035403	20,60
S.S.304	500x77	1,92	90	4	06-62035503	28,60
	600x77	1,06	120	4	06-62035603	32,29
	100x50	0,19	270	4	06-62055103	18,31
	150x50	0,24	170	4	06-62055153	20,12
	200x50	0,28	180	4	06-62055203	22,49
	300x50	0,37	140	4	06-62055303	28,02
S.S.316	400x77	0,7	180	4	06-62055403	45,79
	500x77	0,84	90	4	06-62055503	51,70
	600x77	0,98	120	4	06-62055603	58,60
	100x50	0,19	270	4	06-62065103	19,53
	150x50	0,24	170	4	06-62065153	21,99
	200x50	0,28	180	4	06-62065203	24,47
S.S.316	300x50	0,37	140	4	06-62065303	29,40
	400x77	0,7	180	4	06-62065403	46,96
	500x77	0,84	90	4	06-62065503	a.A.
	600x77	0,98	120	4	06-62065603	62,30

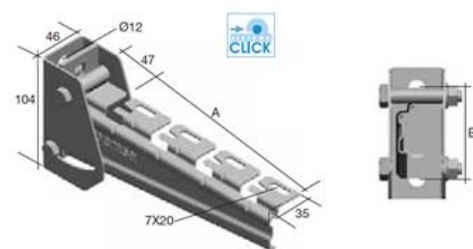
a. A. = auf Anfrage / upon request



**GOGATRAY Verstellbare verstärkte Konsole / adjustable reinforced console**

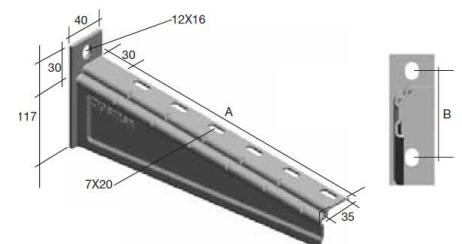
Material	Abmessungen mm	Gewicht kg/Stk.	VPE Stk.	ArtNr	€ /Stk.
material	dimensions	weight	PU		/pc.
H.D.G.	100x74	0,54	4	06-62037103	a.A.
	150x74	0,59		06-62037153	a.A.
	200x74	0,63		06-62037203	a.A.
	300x74	0,78		06-62037303	a.A.
	400x74	1,08		06-62037403	a.A.
	500x74	1,23		06-62037503	a.A.
	600x74	1,37	06-62037603	a.A.	

a. A. = auf Anfrage / upon request



**GOGATRAY Schwere verstärkte Konsole / heavy reinforced console**

Material	Abmessungen mm	Gewicht kg/Stk.	max. Belastung (SWL) kg	VPE Stk.	ArtNr	€ /Stk.
material	dimensions	weight	max. load	PU		/pc.
H.D.G.	300x77	0,79	220	4	06-63033303	19,67
	400x77	0,99	220	4	06-63033403	23,21
	500x77	1,19	160	4	06-63033503	27,75
	600x77	1,38	165	4	06-63033603	30,64



Preise gültig ab 01.01.2024 exkl. MwSt., freibleibend, Auftragsrabatt auf Anfrage /  
prices are valid from 01.01.2024 excl. VAT, subject to change, discounts upon request  
sonst. Konditionen siehe [www.gogatec.com/AGB.pdf](http://www.gogatec.com/AGB.pdf), techn. Änderungen vorbehalten /  
terms & conditions can be found on our website: [www.gogatec.com/AGB.pdf](http://www.gogatec.com/AGB.pdf); error, technical modifications and variations are reserved