

Schellen und Montageclips / hose clamps and mounting clips

GOGACON COLFS Stahlklemmen für STD mit Verschlusschraube / steel clamps for STD with locking screw

Material / material: galv. Stahl / steel

Typ	Länge A mm	B Bündel-Ø mm	VPE Stk.	ArtNr	€/100 Stk.
type	length A	bundle-Ø	PU		/100 pcs.
KD1	22,9	5,1-7,6	1 000	253001602	3,84
KD2	26,2	7,6-10,2	1 000	253001603	2,65
KD3	30,5	10,2-12,7	1 000	253001604	3,18
KD4	33,7	14-16,5	1 000	253001606	4,04
KD5	39,4	17,8-20,3	1 000	253001607	11,88
KD6	43,4	max. 25,4	1 000	253001610	7,65
KD7	55,6	max. 30,2	1 000	253001611	24,23
KD8	68,1	max. 36,5	1 000	253001612	32,03
KD9	74,4	max. 39,7	1 000	253001613	35,69
KD10	87,6	max. 46,0	1 000	253001614	37,81



GOGACON FAR Stahl- & Edelstahlklemmen für STD und STDX / steel & stainless steel clamps for STD und STDX

Material FAR: galv. Stahl / steel

Material FARX: Edelstahl AISI 304 / stainless steel

Typ	Rohr-Ø mm	VPE Stk.	Stahl ArtNr	€/Stk.	Edelstahl ArtNr	€/Stk.
type	tube-Ø	PU	steel	/pc.	stainless steel	/pc.
FAR(X)16	16	100	32-FAR16	1,18	32-FARX16	4,09
FAR(X)20	20	100	32-FAR20	1,20	32-FARX20	4,35
FAR(X)25	25	75	32-FAR25	1,26	32-FARX25	4,65
FAR(X)32	32	50	32-FAR32	1,50	32-FARX32	5,21
FAR(X)40	40	25	32-FAR40	1,73	32-FARX40	6,24
FAR(X)50	50	25	32-FAR50	1,86	32-FARX50	6,67



Preise gültig ab 01.01.2024 exkl. MwSt., freibleibend, Auftragsrabatt auf Anfrage /

prices are valid from 01.01.2024 excl. VAT, subject to change, discounts upon request

sonst. Konditionen siehe www.gogatec.com/AGB.pdf, techn. Änderungen vorbehalten /

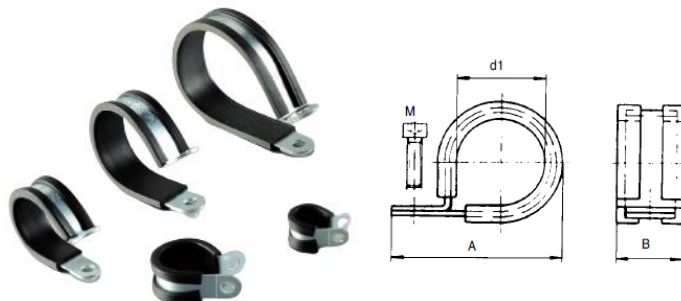
terms & conditions can be found on our website: www.gogatec.com/AGB.pdf; error, technical modifications and variations are reserved

Material / material: gal. Sn Stahl n. / galvanized steel acc. to DIN 3016, halogenfr. Elastomer / halogen-fr. elastomer, witterungs- & UV best. / weather & UV resist.
Schutzart / protection grade: IP40
Temperaturbereich / temperature range: -50°C - +105°C, kurzzeitig / temporarily bis +150°C

GOGACON RSSG-1 O Rohrschelle O-Form / tubular clamp "O"-type

Eine Befestigungsschraube / one fixing screw

Typ	Abmessungen mm					VPE	ArtNr	/Stk.	€
	A	B	d1	M	Stk.				
type	dimensions mm					PU		/pc.	
RSSG-1 O NW7	25	13	9	4	100	2E+05	1,97		
RSSG-1 O NW10	26	13	12	4	100	2E+05	2,40		
RSSG-1 O NW12	31	13	14	4	100	2E+05	2,40		
RSSG-1 O NW14	34	15	17,5	4	50	2E+05	2,40		
RSSG-1 O NW17	40	17	20	5	100	2E+05	2,99		
RSSG-1 O NW20	42	16,5	21	5	50	2E+05	2,99		
RSSG-1 O NW23	50	17	26	5	50	2E+05	2,99		
RSSG-1 O NW24	47	16,5	26	5	50	2E+05	2,99		
RSSG-1 O NW29	65	21	32	6	30	2E+05	4,03		
RSSG-1 O NW37	70	21	40	6	20	2E+05	4,88		
RSSG-1 O NW48	87	21	52	6	20	2E+05	6,25		



GOGACON RSSG-2 U Rohrschellen U-Form / tubular clamp „u“-type

Zwei Befestigungsschrauben / two fixing screws

Typ	Abmessungen mm					VPE	ArtNr	/Stk.	€
	A	B	H	E	M				
type	dimensions mm					PU		/pc.	
RSSG-2 U NW37	80	19	48	65	2x6	20	248830	4,61	
RSSG-2 U NW48	94	19	58	78	2x6	20	248831	7,27	
RSSG-2 U NW56	118	24	72	98	2x8	20	248832	10,92	
RSSG-2 U NW70	130	24	85	110	2x8	10	248833	10,48	
RSSG-2 U NW95	156	24	110	136	2x8	10	248834	12,63	
RSSG-2 U NW125	200	24	152	180	2x8	10	248835	19,66	



GOGACON RSS Schlauchschelle ohne Erdungsschrauben / hose clamp without earthing screw

Material / material: Edelstahl / stainless steel

Typ	Durchmesser mm		VPE	ArtNr	/Stk.	€
	min.	max.				
type	diameter mm		PU		/pc.	
RSS-1	11	17	100	2E+05	1,86	
RSS-2	13	20	100	2E+05	1,93	
RSS-3	19	28	50	2E+05	2,23	
RSS-4	26	38	25	2E+05	2,37	
RSS-5	32	44	25	2E+05	2,56	
RSS-6	38	50	25	2E+05	2,66	
RSS-7	44	56	25	2E+05	2,83	
RSS-8	58	75	10	2E+05	3,34	



GOGACON RSSE Schlauchschelle mit Erdungsschraube / hose clamp with earthing screw

Material / material: Edelstahl / stainless steel

Typ	Durchmesser mm		VPE	ArtNr	/Stk.	€
	min.	max.				
type	diameter mm		PU		/pc.	
RSSE-1	13	20	100	2E+05	3,42	
RSSE-2	19	28	50	2E+05	3,75	
RSSE-3	32	44	25	2E+05	4,15	
RSSE-4	44	56	25	2E+05	4,32	
RSSE-5	58	75	10	2E+05	4,96	



Preise gültig ab 01.01.2024 exkl. MwSt., freibleibend, Auftragsrabatt auf Anfrage /
prices are valid from 01.01.2024 excl. VAT, subject to change, discounts upon request
sonst. Konditionen siehe www.gogatec.com/AGB.pdf, techn. Änderungen vorbehalten /
terms & conditions can be found on our website: www.gogatec.com/AGB.pdf; error, technical modifications and variations are reserved