

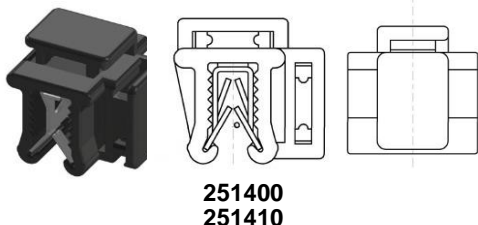
Kantenclips sind einfach zu montierende Befestigungsclips, die an einem Profil oder in einem Fahrzeug montiert werden können. Kantenclips bieten eine sichere und zuverlässige Option zum Anbringen und Führen Ihrer Kabel, Drähte oder Schläuche. Die hochwertigen Kunststoffkantenclips aus Polyamid 6.6 HS sind robust und schlagfest, hitze- und wetterfest. Die Metallklammer sind aus gehärtetem Federstahl und entsprechend höchsten Korrosionsschutzansprüchen. / Edge clips are easy-to-install fastening clips that can be mounted on a profile or in a vehicle. Edge clips offer a safe and reliable option for attaching and guiding your cables, wires or hoses. The high-quality plastic edge clips made of polyamide 6.6 HS are robust and impact, heat and weather resistant. The metal clips are made of hardened spring steel and meet the highest corrosion protection requirements.

GOGAMOUNT Kantenclips für Kabelbinder /
edge clips for cable ties

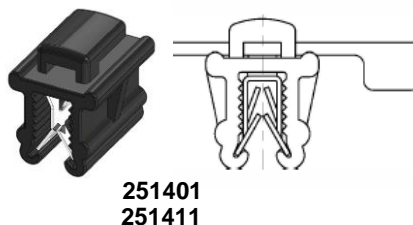
Passende Kabelbinder Siehe GOGATIE
Breite bis zu 4,5 mm /
suitable cable ties see GOGATIE width up to 4.5 mm

Material Clipse / material clips: Polyamid 6.6 HS, Schwarz / polyamide 6.6 HS, black
Material Metallklammer / material metal clamp: gehärteter Federstahl / hardened spring steel
Temperaturbereich: -40 °C bis / to +120 °C (kurzfristig / temporarily 140 °C)

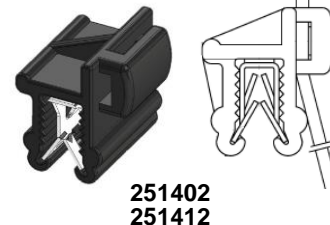
Oben und Seite, 4 Richtungen



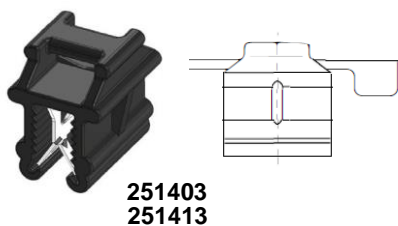
Oben längs



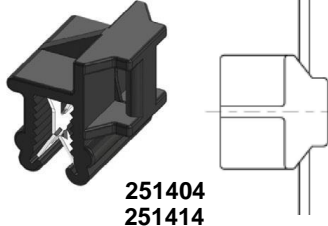
Seite längs



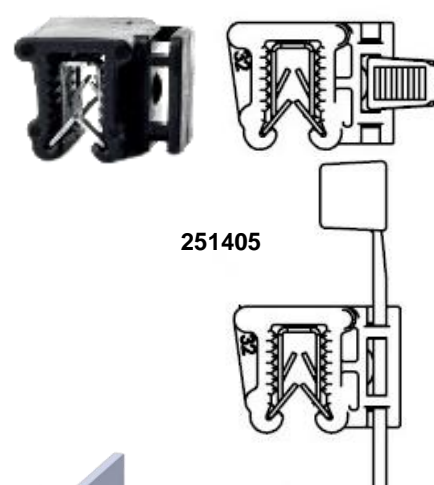
Oben rechtwinkelig



Seite rechtwinkelig



Seite längs und rechtwinkelig



Typ	Beschreibung	Profildicke mm	VPE Stk. / pcs.	ArtNr	€
type	description	profile thickness	PU	part no.	/Stk. /pc.
KCK-3-OS	oben und Seite, 4 Richtungen / top and side, 4 directions		100	251400	0,46
KCK-3-OL	oben längs / top lengthwise		100	251401	0,44
KCK-3-SL	Seite längs / side long		100	251402	0,44
KCK-3-OR	oben rechtwinkelig / top right-angled	0,7 - 3,0	100	251403	0,44
KCK-3-SR	Seite rechtwinkelig / right-angled side		100	251404	0,44
KCK-3-SLR	Seite längs und rechtwinkelig / side lengthwise and at right angles		100	251405	0,46
KCK-6-OS	oben und Seite, 4 Richtungen / top and side, 4 directions		100	251410	0,56
KCK-6-OL	oben längs / top lengthwise		100	251411	0,53
KCK-6-SL	Seite längs / side long		100	251412	0,53
KCK-6-OR	oben rechtwinkelig / top right-angled	3,0 - 6,0	100	251413	0,53
KCK-6-SR	Seite rechtwinkelig / right-angled side		100	251414	0,53

Preise gültig ab 01.01.2024 exkl. MwSt., freibleibend, Auftragsrabatt auf Anfrage /
prices are valid from 01.01.2024 excl. VAT, subject to change, discounts upon request
sonst. Konditionen siehe www.gogatec.com/AGB.pdf, techn. Änderungen vorbehalten /
terms & conditions can be found on our website: www.gogatec.com/AGB.pdf; error, technical modifications and variations are reserved

GOGAMOUNT Kantenclips für Wellrohr- Schläuche /
edge clips for corrugated cable conduit

Kantenclips für Wellrohre bieten eine sichere und zuverlässige Möglichkeit zum Anbringen und Führen von Wellrohren. Sie können die Clips ohne zusätzliches Werkzeug oder Kleber problemlos an einem Profil oder in einem Fahrzeug befestigen. Die Kantenclips für Wellrohre bestehen aus Polyamid 6.6 HS, und sind robust, schlagfest, hitzebeständig und wetterfest. / Edge clips for corrugated pipes offer a safe and reliable way of attaching and guiding corrugated pipes, corrugated tubes. You can easily attach the clips to a profile or in a vehicle without additional tools or adhesives. The edge clips for corrugated pipes are made of polyamide 6.6 HS and are robust, impact-resistant, heat-resistant and weatherproof.

Material Clipse / material clips: Polyamid 6.6 HS, Schwarz / polyamide 6.6 HS, black

Material Metallklammer / material metal clamp: gehärteter Federstahl / hardened spring steel

Temperaturbereich: -40 °C bis / to +120 °C (kurzfristig / temporarily 140 °C)

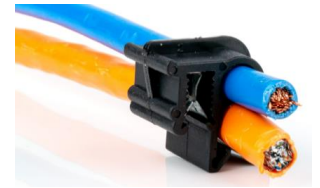
Typ	Beschreibung	Profildicke mm	Nennweite mm	VPE Stk. / pcs.	ArtNr	€
type	description	profile thickness	nominal width	PU	part no.	/pc.
KCWR-3-OL	oben längs /	1,0 - 3,0	4,5	100	251430	0,36
KCWR-3-OL	top lengthwise	0,7 - 3,0	7,5	100	251431	0,49
KCWR-3-OL			17	100	251432	0,49
KCWR-3-OR	oben rechtwinkelig /		4,5	100	251433	0,33
KCWR-3-OR	top right-angled	0,7 - 3,0	10,5	100	251434	0,49
KCWR-3-OR			13	100	251435	0,49
KCWR-3-SL	Seite längs /		4,5	100	251436	0,49
KCWR-3-SL	side lengthwise	0,7 - 3,0	10	100	251437	0,49
KCWR-3-SL			13	100	251438	0,49
KCWR-3-SL	Seite längs, doppelt /		14	100	251439	2,39
KCWR-3-SL	side lengthwise, double		2 x 10	100	251437D	0,49
KCWR-3-OL	oben längs / top lengthwise		4,5	100	251440	0,49
KCWR-3-SL	Seite längs / side lengthwise	3,0 - 6,0	4,5	100	251441	0,66
KCWR-3-SL	Seite längs / side lengthwise		7,5	100	251442	0,66
KCWR-3-SL	Seite längs / side lengthwise		10	100	251443	0,66

Nennweite	4,5	7,5	10,0	10,5	13,0	14,0	17,0
Oben längs	 251430 251440	 251431					 251432
Oben rechtwinkelig	 251433			 251434	 251435		
Seite längs	 251436 251441	 251442	 251437 251443		 251438	 251439	
Seite längs doppelt							 251437D

Preise gültig ab 01.01.2024 exkl. MwSt., freibleibend, Auftragsrabatt auf Anfrage /
prices are valid from 01.01.2024 excl. VAT, subject to change, discounts upon request
sonst. Konditionen siehe www.gogatec.com/AGB.pdf, techn. Änderungen vorbehalten /
terms & conditions can be found on our website: www.gogatec.com/AGB.pdf; error, technical modifications and variations are reserved

Schellen und Montageclips / hose clamps and mounting clips

GOGAMOUNT Kantenclips für Kabeln und Drähte / edge clips for cables and wires



Der Solarclip KCS-3 kann ohne Kabelbinder auf einem Profil montiert werden und dient der Befestigung von 2 x 6 mm Kabeln. / *the KCS-3 solar clip can be mounted on a profile without cable ties and is used to fasten 2 x 6 mm cables*

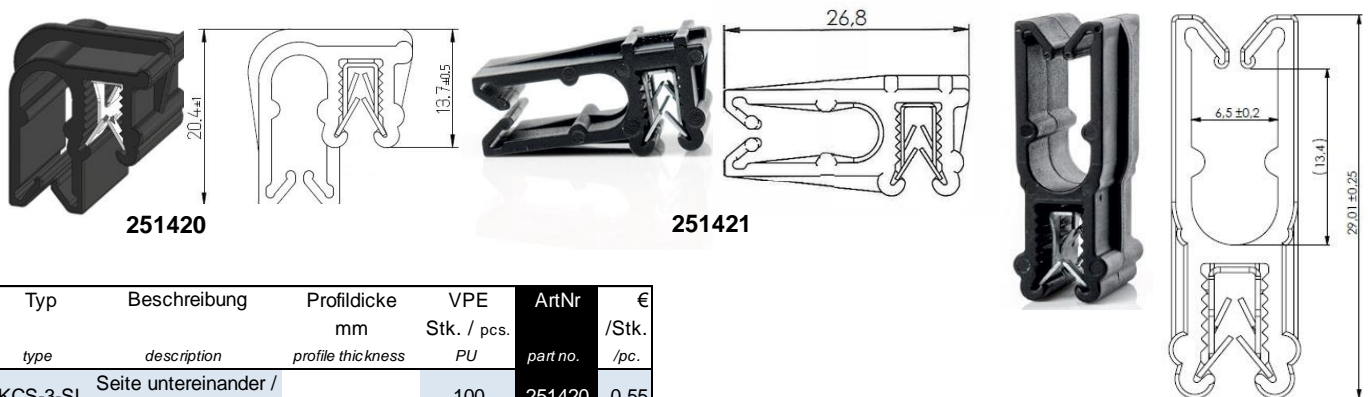
Material Clipse / material clips: Polyamid 6.6 HS, Schwarz / polyamide 6.6 HS, black

Material Metallklammer / material metal clamp: gehärteter Federstahl / hardened spring steel

Temperaturbereich: -40 °C bis / to +120 °C (kurzfristig / temporarily 140 °C)

Seite untereinander

oben untereinander



Typ	Beschreibung	Profildicke mm	VPE Stk. / pcs.	ArtNr	€
type	description	profile thickness	PU	part no.	/pc.
KCS-3-SL	Seite untereinander / side among each other		100	251420	0,55
KCS-3-NL	Seite untereinander / side among each other	0,7 - 3,0	100	251421	0,55
KCS-3-OL	oben untereinander / above each other		100	251422	0,55

GOGAMOUNT Kantenclips Solar für Kabelbinder / solar edge clips for cable ties

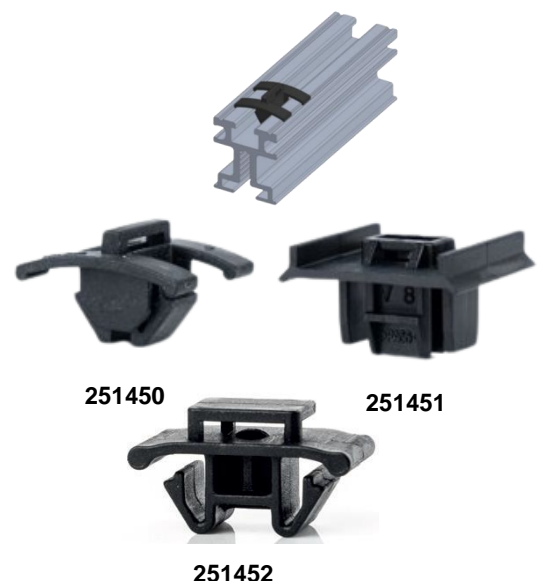
Die Solarclipse wurden zur Bündelung von Kabeln, Leitungen und Rohren an einer Aluschiene entwickelt. Die Solarclipse KCS-M8 und KCS-M10 können in Kombination mit unseren Kabelbindern auf einem M8 oder M10 Aluminiumprofil befestigt werden. / *The solar clips were developed for bundling cables, lines and pipes on an aluminum rail developed. The KCS-M8 and KCS-M10 solar clips can be attached to an M8 or M10 aluminum profile in combination with our cable ties*

Material Clipse / material clips: Polyamid 6.6 HS, Schwarz / polyamide 6.6 HS, black

Material Metallklammer / material metal clamp: gehärteter Federstahl / hardened spring steel

Temperaturbereich: -40 °C bis / to +120 °C (kurzfristig / temporarily 140 °C)

Typ	Beschreibung	Montage des Clips mm	VPE Stk. / pcs.	ArtNr	€
type	description		PU	part no.	/pc.
KCS-M10	längs / <i>lengthwise</i>	M10 - 7 mm tief	100	251450	0,58
KCS-M8	längs / <i>lengthwise</i>	M8 - 6,9 mm tief	100	251451	0,58
KCS-14	längs und quer / <i>lengthwise and crosswise</i>	M14 - 6,5+ mm tief	100	251452	0,27



Preise gültig ab 01.01.2024 exkl. MwSt., freibleibend, Auftragsrabatt auf Anfrage /

prices are valid from 01.01.2024 excl. VAT, subject to change, discounts upon request

sonst. Konditionen siehe www.gogatec.com/AGB.pdf, techn. Änderungen vorbehalten /

terms & conditions can be found on our website: www.gogatec.com/AGB.pdf; error, technical modifications and variations are reserved