



MONTAGEMATERIAL  
MOUNTING MATERIAL

Montagematerial / mounting material



Gogatec GmbH  
Petritschgasse 20  
A-1210 Wien  
Tel.: +43 1 258 3 257-0 Fax -17  
[office@gogatec.com](mailto:office@gogatec.com) [www.gogatec.com](http://www.gogatec.com)



## Inhaltsverzeichnis / table of contents

### HUTSCHIENEN / DIN RAILS

GOGASWITCH TS Hutschienen / DIN rails .....	6
---	---

### HUTSCHIENEN / DIN RAILS

GOGASWITCH TS-ALU Hutschienen aus Aluminium / aluminium DIN rails.....	7
GOGASWITCH TSK-ALU Kombi-Schienen aus Aluminium / aluminium combi rails .....	7

### ANKERSCHIENEN, BÜGELSCELLEN & ZUBEHÖR / ANCHOR RAILS, BOLT CLAMPS & ACCESSOIRS

GOGASWITCH Ankerschienen Alu / anchor rails alu .....	8
GOGASHIELD Ankerschienen A2 / anchor rails A2.....	8
GOGASHIELD Ankerschienen FV (RZ) / anchor rails FV (RZ).....	8
GOGASWITCH A8 Ankerschiene / anchor rail.....	8
GOGASHIELD Schienenträger STR- A / rail holder.....	8
GOGASWITCH C-Schienen / C-rails.....	9
GOGASWITCH Spezialmuttern SM / special nuts.....	9
GOGASWITCH Schrägsteller / angle adapter.....	9
GOGASWITCH BSK Bügelschellen inklusive Kunststoff-Gegenwanne / bolt clamps with plastic counter trough.....	10
GOGASWITCH GWK Ersatz Kunststoff-Gegenwanne f. BSK / replacement plastic troughs for bolt clamps.....	10
GOGASHIELD Schutzleiterklemmen / protective conductor terminals.....	10
GOGASHIELD BSM Bügelschellen / clamp clips.....	11
GOGASHIELD GWM Metall-Gegenwannen für BSM Bügelschellen / metal counter trough for clamp clips.....	11

### S7-1500 PROFILSCHIENE FÜR 1500ER BAUREIHE / MOUNTING RAIL FOR 1500 SERIES

GOGASWITCH S7-1500 Baugruppenträger für 1500er Baureihe / mounting rail for the 1500 series.....	12
--	----

### SCHRAUBEN UND MUTTERN / SCREWS AND NUTS

GOGATRAY Gleitmutter mit Feder / slide nut with spring .....	13
GOGASWITCH ECM/ERM Gleitmutter / slide nut .....	13
GOGASWITCH GL Gleitmutter quadratisch / slide nut square.....	13
GOGASWITCH GLMK Gleitmutterkäfig / sliding nut cage.....	14
GOGASWITCH GME einschwenkbare Gleitmutter / swing-in slide nut.....	14
GOGASWITCH GME13 einschwenkb. Gleitmutter rautenf. / swing-in slide nut diamond-sh.....	14
GOGASWITCH GME19 einschwenkbare Gleitmutter rautenförmig / swing-in slide nut diamond-shaped.....	14
GOGASWITCH SGL einschwenkb. Gleitmutter trapezf. / swing-in slide nut trapezoidal-shaped.....	14
GOGASHIELD Nutensteine aus Edelstahl A4 / slot nuts made of stainless steel A4.....	15
GOGASHIELD Unterlagsscheiben aus rostfreiem Stahlblech / washer from stainless steel sheet.....	15
GOGASHIELD Nutensteine aus feuerverzinktem Stahl / slot nuts made of hot galvanized steel .....	15
GOGAMOUNT NSK Kontakt-Sicherungsscheiben / contact screw-locking.....	16
GOGASHIELD Unterlagsscheiben aus feuerverzinktem Stahlblech / washer from hot galvanized steel sheet .....	16
GOGASWITCH HKS Hammerkopfschraube / hammer head screw .....	16

### MONTAGEWINKEL / MOUNTING BRACKETS

GOGASWITCH SSI Stiftschraube mit Innensechskant / hexagon socket stud screw.....	17
GOGASWITCH SKE Sechskant Einpressmutter / hexagon insert nut.....	17
GOGATRAY Mutter mit Sternscheibe / serrated hexagon flange nut.....	17
GOGASWITCH Montagewinkel, Verbindungslaschen / mounting bracket, connecting strap .....	17
GOGASWITCH Befestigungswinkel / -platte / mounting brackets, plates .....	17

### ABSTANDSHALTER / SPACER

GOGASHIELD DZM Metallische Abstandshalter / metallic spacer.....	18
GOGASHIELD DZP Kunststoff-Abstandshalter / plastic spacer .....	19
GOGASHIELD ISO Gewindestifte f. Isolatoren / screws f. isolators.....	19
GOGASHIELD TFP/TMP Kunststoff-Knöpfe / plastic knobs.....	19

### STÜTZISOLATOREN MIT SECHSKANT / HEXAGON POST INSULATORS

GOGASHIELD STI 1.....	20
GOGASHIELD STI 2.....	21
GOGASHIELD STI 3.....	22
GOGASHIELD STI 4.....	23
GOGASHIELD STI 5.....	24

### VERDRAHTUNGSKANÄLE / WIRING DUCT

GOGASWITCH VK Verdrahtungskanäle geschlitzt / <i>wiring duct slotted</i> .....	25
GOGASWITCH DHK Drahhalter / <i>wire holders</i> .....	25
GOGASWITCH SN Spreiznieten / <i>push-in rivets</i> .....	25
GOGASWITCH RX-4 Kabelkanal / <i>cable duct</i> .....	27
GOGASWITCH KSH & KSM Kabelsammelhalter / <i>cable holder</i> .....	27
GOGASWITCH ADS Verschlussstreifen / <i>blanking plate</i> .....	27

## WERKZEUGE FÜR VERDRÄHTUNGSKANÄLE / TOOLS FOR WIRING CHANNELS

GOGATOOL AVK80 Ausklinkzange / <i>notching pliers</i> .....	28
GOGATOOL PSVK110 Pelikanschere / <i>pelican scissors</i> .....	28
GOGATOOL SWZ Setzwerkzeug / <i>setting tool</i> .....	28

## KANTENSCHUTZPROFILE / EDGE PROTECTION PROFILES

GOGAFIX KSP Kantenschutzprofil / <i>edge protection profile</i> .....	29
GOGAFIX KSB Kantenschutzprofil für Kabeltassen / <i>edge protection profile for cable trays</i> .....	29
GOGAFIX KSB-2/KSB-4 Kantenschutzprofil mit Stahleinlage / <i>edge protection profile with steel core</i> .....	30
GOGAFIX KSB-5 flexibler Kantenschutz / <i>flexible edge protection profile</i> .....	30

## KABELKLAMMERN / CABLE MOUNTING CLAMPS

GOGATIE Kabelklammer selbstklebend / <i>cable clamps self adhesive</i> .....	31
GOGATIE Kabelschellen / <i>cable clamps</i> .....	31
GOGATIE VARIO-CLIPS / <i>vario clips</i> .....	31

## KABELBINDERSOCKEL / CABLE TIE MOUNTING SOCKETS

GOGATIE Zweiweg-Kabelbindersockel / <i>cable tie mounts (2-ways)</i> .....	32
GOGATIE Einweg-Kabelbindersockel / <i>saddle tie mounts (1-way)</i> .....	32
GOGATIE Montagedübel für Kabelbinder / <i>wall plugs for cable ties</i> .....	32
GOGATIE Kabelbinderhalter / <i>holder for cable ties</i> .....	32
GOGATIE KBS-ES Sockel für Kabelbinder Edelstahl / <i>stainless steel cable ties bases</i> .....	32

## ZUGENTLASTUNGSLEISTEN / STRAIN RELIEF

GOGATIE ZL Zugentlastungsleisten für Schraubmontage / <i>strain relief for screw mounting</i> .....	33
GOGATIE X ZL-AB Zugentlastungsleisten für Schraubmontage / <i>strain relief for screw mounting</i> .....	33
GOGATIE ZL 03/04/05 Zugentlastungsleisten für Schraubmont. / <i>strain relief for direct mount</i> .....	33
GOGATIE KZL Zugentlastungsleisten für Tragschienen / <i>strain relief for mounting rails</i> .....	34
GOGATIE SF/ZL Zugentlastungsleisten für 35mm Hutschiene / <i>strain relief for 35mm DIN rail</i> .....	34
GOGATIE DH Distanzhülsen / <i>space sleeves</i> .....	34

## KLETTBANDHALTER / VELCRO FASTENER

GOGATIE KBH-W Klettbandhalter für Wandmontage / <i>velcro fastener wall mounting</i> .....	35
GOGATIE KBH-P Klettbandhalter für Profilmontage / <i>velcro fastener profile mounting</i> .....	35
GOGATIE KBH-H Klettbandhalter für Hutschienenmontage / <i>velcro fastener DIN-rail mounting</i> .....	36
GOGATIE KBH-SP Klettbandhalter für Systemprofilmontage / <i>velcro fastener f. system profile mounting</i> .....	36
GOGATIE KKB Klett-Kabelbinder / <i>velcro cable tie</i> .....	36
GOGATIE KBR Klettbandrolle / <i>velcro cable tie</i> .....	36

## SCELLEN UND MONTAGECLIPS / HOSE CLAMPS AND MOUNTING CLIPS

GOGACON COLFS Stahlklemmen für STD mit Verschlusschraube / <i>steel clamps for STD with locking screw</i> .....	37
GOGACON FAR Stahl- & Edelstahlklemmen für STD und STDX / <i>steel &amp; stainless steel clamps for STD und STDX</i> .....	37
GOGACON RSSG-1 O Rohrschelle O-Form / <i>tubular clamp "O"-type</i> .....	38
GOGACON RSSG-2 U Rohrschellen U-Form / <i>tubular clamp „u“-type</i> .....	38
GOGACON RSS Schlauchschelle ohne Erdungsschrauben / <i>hose clamp without earthing screw</i> .....	38
GOGACON RSSE Schlauchschelle mit Erdungsschraube / <i>hose clamp with earthing screw</i> .....	38
GOGAMOUNT Kantenclips für Kabelbinder / .....	39
<i>edge clips for cable ties</i> .....	39
.....	39
GOGAMOUNT Kantenclips für Wellrohr- Schläuche / .....	40
<i>edge clips for corrugated cable conduit</i> .....	40
GOGAMOUNT Kantenclips für Kabeln und Drähte / .....	41
<i>edge clips for cables and wires</i> .....	41
GOGAMOUNT Kantenclips Solar für Kabelbinder / .....	41
<i>solar edge clips for cable ties</i> .....	41
GOGAMOUNT Federstahl-Montageclips für Stahlträger MCS / <i>spring steel mounting clips for steel beams</i> .....	42
GOGAMOUNT Federstahl-Montageclips EASY-BA Basis / <i>spring steel mounting clips base</i> .....	42
GOGAMOUNT Federstahl-Montageclips EASY-WA waagrecht / <i>spring steel mounting clips horizontal</i> .....	43
GOGAMOUNT Federstahl-Montageclips EASY-WAS waagrecht m.Schraube / <i>spring steel mounting clips horizontal with screw</i> .....	43
GOGAMOUNT Federstahl-Montageclips EASY-LT mit Laschenträger / <i>spring steel mounting clips with tie holder</i> .....	43



GOGAMOUNT Federstahl-Montageclips EASY-FB mit Feinblech / <i>spring steel mounting clips with steel band</i> .....	43
GOGAMOUNT Federstahl-Montageclips EASY-GST m. Gewindestangenträger / <i>spring steel mounting clips horizontal threaded rod hanger</i> .....	44
GOGAMOUNT Federstahl-Montageclips EASY-FHK m.Feder f. Hängeklemme / <i>spring steel mounting clips with spring for ceiling rod</i> .....	44
GOGAMOUNT Federstahl-Montageclips EASY-BT mit Bandträger / <i>spring steel mounting clips with tape hanger</i> .....	44
GOGAMOUNT Federstahl-Montageclips EASY-FC mit FastClip / <i>spring steel mounting clips with fast clip</i> .....	45
GOGAMOUNT Federstahl-Montageclips EASY-RB m. Rohrbefestigung / <i>spring steel mounting clips with pipe fastener</i> .....	45
GOGAMOUNT Federstahl-Montageclips FAST-RB Snap Rohrbefestigung / <i>spring steel mounting fastner clips</i> .....	46
GOGAMOUNT Federstahl-Montageclips MEGA-BA Basisausführung / <i>spring steel mounting clips base</i> .....	46
GOGAMOUNT Federstahl-Montageclips MEGA-B6 Basisausführung m. M6 Schraube / <i>spring steel mounting clips base w. M6 screw</i> .....	46
GOGAMOUNT Federstahl-Montageclips MEGA-MRB m. Rohrbefestigung / <i>spring steel mounting clips with pipe fastener</i> ..	47
GOGAMOUNT Federstahl-Montageclips MEGA-RB Rohrbefestigung / <i>spring steel mounting clips pipe fastener</i> .....	47
GOGAMOUNT Federstahl-Montageclips HOOK-SR senkrecht / <i>spring steel mounting clips vertical</i> .....	47
GOGAMOUNT Federstahl-Montageclips Montageclips HOOK-LT mit Laschenträger / <i>spring steel mounting clips w. tie holder</i> .....	48
GOGAMOUNT Federstahl-Montageclips HOOK-GST mit Gewindestangenträger / <i>spring steel mounting clips w. threaded bolt hanger</i> .....	48
GOGAMOUNT Federstahl-Montageclips HOOK-HGW mit Haken für Gewindestange / <i>spring steel mounting clips w. hook f. threaded bolt</i> .....	48

### ERDUNGSSCHELLEN / GROUNDING CLAMPS

GOGASHIELD EBU Erdungsbandschelle Universal / <i>universal grounding strap clamp</i> .....	49
GOGASHIELD EBE Erdungsbandschelle Edelstahl / <i>stainless steel grounding strap clamp</i> .....	49
GOGASHIELD RS-CU Erdungsrohrschelle / <i>grounding pipe clamp</i> .....	50
GOGASHIELD RS-FE Erdungsrohrschelle / <i>grounding pipe clamp</i> .....	50
GOGASHIELD RS-D Erdungsrohrschelle / <i>grounding pipe clamp</i> .....	50
GOGASHIELD RS-MS Erdungsrohrschelle / <i>grounding pipe clamp</i> .....	50

### HALTERUNGEN FÜR MASCHINENLEUCHTEN / HOLDERS FOR MACHINE LIGHTS

GOGALIGHT STD Metallhalterung für Leuchten Ø 70mm / <i>metall holder</i> .....	51
GOGALIGHT CLC Nylonhalterung für Leuchten Ø 40mm bis Ø 70mm / <i>nylon holder</i> .....	51
GOGALIGHT OBO Nylonhalterung für Leuchten Ø 40mm und Ø 50mm / <i>nylon holder</i> .....	51
GOGALIGHT BW Befestigungswinkel-Set / <i>mounting bracket kit</i> .....	51

### KLEBE- UND VULKANISIERBÄNDER / ADHESIVE AND VULCANIZING TAPES

GOGASHRINK GT3 Vulkanisierband / <i>silicone rubber tape</i> .....	52
GOGASHRINK HST Hiprosiltape Vulkanisierband / <i>silicone rubber tape</i> .....	52
GOGACON VB Vulkanisierband / <i>vulcanizing tape</i> .....	52
GOGASHRINK FIL Filamentband / <i>filament tape</i> .....	53
GOGASHRINK UGK Universal Gewebe-Klebeband / <i>universal tissue adhesive tape</i> .....	53

### WANDMONTAGE FÜR KABELTRASSEN / WALL MOUNTING FOR CABLE TRAYS

GOGATRAY Leichte Wandkonsole 35/60 / <i>light wall bracket</i> .....	54
GOGATRAY Wandkonsole 60 / <i>wall bracket</i> .....	54
GOGATRAY Mini-Wandkonsole / <i>mini wall bracket</i> .....	54
GOGATRAY Distanzbügel / <i>spacer bracket</i> .....	54
GOGATRAY Konsole oder Hängestiel Omega S Plus / <i>console or suspended support</i> .....	55
GOGATRAY Schutzkappe & Sicherheitsanschlag für Konsole / <i>cap and safety stop for console</i> .....	55
GOGATRAY Verstärkte Konsole R-Plus / <i>reinforced console</i> .....	56
GOGATRAY Verstellbare verstärkte Konsole / <i>adjustable reinforced console</i> .....	56
GOGATRAY Schwere verstärkte Konsole / <i>heavy reinforced console</i> .....	56

### DECKENMONTAGE FÜR KABELTRASSEN / CEILING MOUNTING FOR CABLE TRAYS

GOGATRAY Mittenabhängung / <i>central suspension</i> .....	57
GOGATRAY Click-Mittenabhängung / <i>click central suspension</i> .....	57
GOGATRAY Leichte Deckenbefestigung / <i>lightweight ceiling mounting</i> .....	57
GOGATRAY Deckenbefestigung / <i>ceiling mounting</i> .....	57
GOGATRAY Verstellbare Deckenbefestigung / <i>adjustable ceiling mounting</i> .....	57
GOGATRAY Konsolenhalter OMEGA S-Plus / <i>console holder</i> .....	58
GOGATRAY Gewindemuffe M8 / <i>threaded sleeve</i> .....	58
GOGATRAY Gewindestange M6/M8/M10 / <i>threaded rod</i> .....	58
GOGATRAY E90-R-PLUS Verbinder / <i>connector</i> .....	59
GOGATRAY E90-S-PLUS Verbinder / <i>connector</i> .....	59
GOGATRAY Trägerklammer / <i>beam clamp</i> .....	59
GOGATRAY Waagrechte Aufhängungshalterung / <i>horizontal mount bracket</i> .....	59
GOGATRAY Senkrechte Aufhängungshalterung / <i>vertical mount bracket</i> .....	59

GOGATRAY Deckenkonsole Omega S-Plus / <i>overhead console</i> .....	60
GOGATRAY Profil Omega S-Plus / <i>channel</i> .....	60
GOGATRAY Verstärkter Hängestiel 41x41 / <i>reinforced suspended support</i> .....	61
GOGATRAY Doppelter Verstärkter Hängestiel 41x41 / <i>double reinforced suspended support</i> .....	61
GOGATRAY Verstärkte Pendelschiene / <i>reinforced swing rail</i> .....	61
GOGATRAY Verstärkter Pendelaufhängung / <i>reinforced pendulum suspension</i> .....	61
GOGATRAY Winkelbefestigung / <i>angle attachement</i> .....	61

## DRAHTSEILAUFHÄNGUNG F. GITTERKANÄLE / WIRE ROPE SUSPENSION F. GRID CHANNELS

GOGATRAY Block.....	62
GOGATRAY Stahldraht / <i>steel wire</i> .....	62
GOGATRAY Block + Schleife / <i>block + loop</i> .....	62
GOGATRAY Befestigung + Block / <i>fixing + block</i> .....	62
GOGATRAY Karabiner / <i>carabiner</i> .....	62
GOGATRAY Karabiner Set / <i>carabiner set</i> .....	63
GOGATRAY Aufhängung / <i>cable tray suspension</i> .....	63
GOGATRAY Aufhängungsset / <i>cable tray suspension kit</i> .....	63
GOGATRAY Horizontaler Block Set / <i>horizontal block kit</i> .....	63
GOGATRAY Vertikaler Block / <i>horizontal block</i> .....	63

## ZUBEHÖR FÜR BODENMONTAGE / ACCESSORIES FOR FLOOR MOUNTING

GOGATRAY Bodenbefestigung Kunststoff / <i>floor fixing plastic</i> .....	64
GOGATRAY Bodenbefestigung Metall / <i>floor fixing metal</i> .....	64
GOGATRAY Bodenkonsolen / <i>floor consoles</i> .....	64
GOGATRAY Kleber für Bodenbefestigung / <i>glue for floor mounting</i> .....	64

## LÜFTER & ZUBEHÖR / FANS AND ACCESSORIES

GOGASWITCH P15/150S Filtermatten / <i>filter mat</i> .....	65
GOGASWITCH P15/350S, P15/500S Filtermatten & Feinstfiltermatten / <i>filter mat</i> .....	65
GOGASWITCH ZF IP55 Ersatz Z-Line Filter / <i>alternate Z-Line filter</i> .....	65
GOGASWITCH D Dichtungen / <i>gasket</i> .....	66
GOGASWITCH BV Blendrahmen / <i>blind frame</i> .....	66
GOGASWITCH AR Aufbaurahmen / <i>frame</i> .....	66
GOGASWITCH Kiemenblech / <i>gill plate</i> .....	67
GOGASWITCH AV Strahlwasserhauben aus Edelstahl / <i>hose-proof hood made of stainl. steel</i> .....	67

## KUPFERSCHIENEN-MONTAGE / COPPER RAIL MOUNTING

GOGATERM KL 15 Halterung f. Verteiler / <i>bracket for distributor</i> .....	68
GOGATERM KL 15 Schutzabdeckung / <i>safety cover</i> .....	68
GOGATERM KL 15 Schutzabdeckung, kalt verformbar / <i>cold bendable protection cover</i> .....	68
GOGATERM KL 15 Abstandshalter z. Halterung d. Schutzabdeck. / <i>spacer to hold prot. cover</i> .....	68
GOGATERM KL 15 fertige Sets / <i>complete kits</i> .....	69
GOGAFLEX DZP3000 einfacher Abstandshalter / <i>simple support with spacer</i> .....	70
GOGAFLEX FLTBS Befestigungs-Sets / <i>insulated profiles and screws</i> .....	71
GOGAFLEX FLT Halterungsprofil / <i>support rail</i> .....	72
GOGAFLEX FLTBL Befestigungs-Sets/ <i>insulated blocks and screws</i> .....	72

## SCHNAPPSOCKEL / SNAP-SOCKETS

GOGASHIELD SOCKEL zum Aufschnappen / <i>socket for snap</i> .....	73
GOGASWITCH Schnappsockel / <i>DIN-rail mounting accessories</i> .....	73
GOGABOX PS Steckbarer Platinensockel / <i>plugable board socket</i> .....	74
GOGABOX Seitenteile beidseitig verwendbar / <i>side panels used on both sides</i> .....	74
GOGABOX Mittelteile symmetrisch / <i>middle parts symmetrically</i> .....	74
GOGABOX Sockel zum Einschieben / <i>socket for insertion</i> .....	74

## AUFSCHNAPPBARE BAUSTEINE / SNAPABLE BUTTON-HOLDER

GOGASWITCH MPE Montagemodul Löten / <i>mounting module for soldering</i> .....	75
GOGASWITCH PTS Montagemodul für Potentiometer / <i>mounting module for potentiometer</i> .....	75
GOGASWITCH MMT Montagemodul für Taster & Schalter / <i>mounting module for switches</i> .....	75

## HUTSCHIENEN-MONTAGEZUBEHÖR FÜR NETZGERÄTE / DIN-RAIL MOUNTING ACCESSORIES FOR POWER SUPPLIES

GOGASWITCH Montagezubehör Hutschienen / <i>DIN-rail mounting accessories</i> .....	76
--	----

GOGASWITCH TS Hutschienen / DIN rails

Nur ganze VPE /  
only full PU

Nach / according to: EN 60715

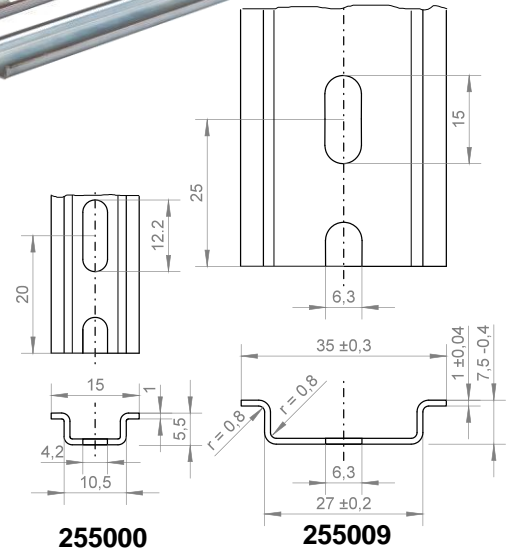
Länge / length: Stangen zu 2m / 2m rods

Material / material: verzinkt und chromatiert / zinc plated and chromated (nur 255000)

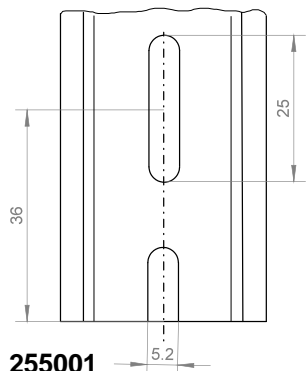
Material / material: Sendzimirverzinkt / sendzimir galvanised



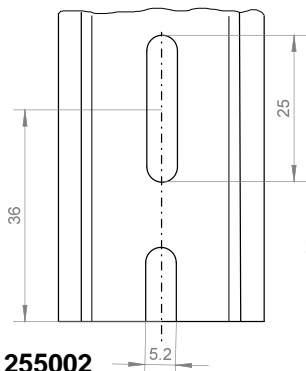
Typ	Langloch	Materialstärke	VPE m	ArtNr	€	
type	slotted hole	thickness	Palette PU pallet	Packung PU pck. m	part no.	/m.
TS 15 x 5,5mm	4,2 x 12	1	-	100	255000	6,20
	5,2 x 18				255001	1,75
	5,2 x 25				255006	1,75
TS 35 x 7,5mm	6,3 x 15	1	2160	40	255009	3,07
	6,3 x 18				255004	1,75
	Ungelocht / unperforated				255011	1,65
	5,2 x 18				255002	3,27
TS 35 x 15mm	5,2 x 25	1,5	1080	20	255005	3,27
	6,3 x 18				255003	3,27
	Ungelocht / unperforated				255012	3,13



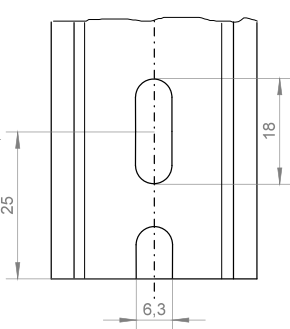
255006



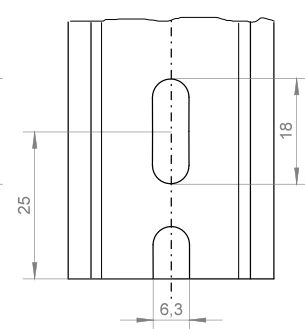
255005



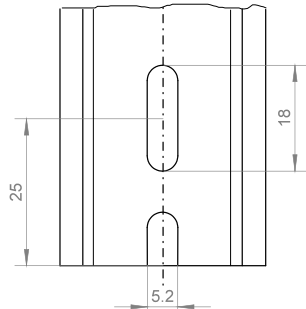
255004



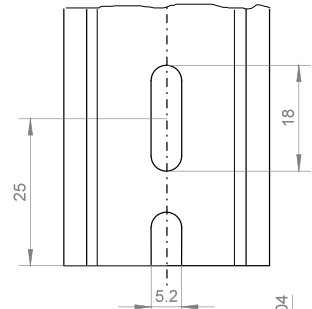
255003



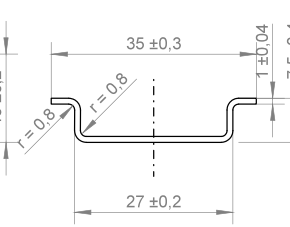
255001



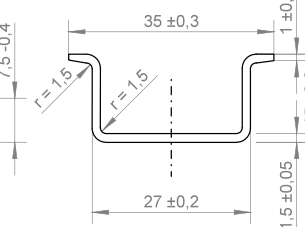
255002



255011



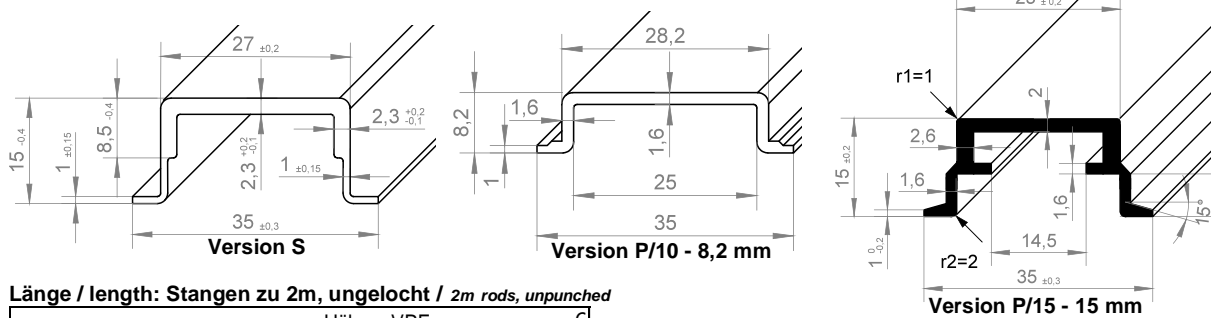
255012



Preise gültig ab 01.01.2024 exkl. MwSt., freibleibend, Auftragsrabatt auf Anfrage /  
prices are valid from 01.01.2024 excl. VAT, subject to change, discounts upon request  
sonst. Konditionen siehe [www.gogatec.com/AGB.pdf](http://www.gogatec.com/AGB.pdf), techn. Änderungen vorbehalten /  
terms & conditions can be found on our website: [www.gogatec.com/AGB.pdf](http://www.gogatec.com/AGB.pdf); error, technical modifications and variations are reserved

## Hutschienen / DIN rails

### GOGASWITCH TS-ALU Hutschienen aus Aluminium / aluminium DIN rails



Länge / length: Stangen zu 2m, ungelocht / 2m rods, unpunched

Version	Typ	Höhe mm	VPE m	ArtNr part no.	€/m.
version	type	height	PU	part no.	/m.
Version S	TSALU-S 35/15	15	20	255033	20,05
Version P/10	TSALU-P 35/10	8,2	40	255038	17,00
Version P/15	TSALU-P 35/15	15	20	255039	6,55

### GOGASWITCH TSK-ALU Kombi-Schienen aus Aluminium / aluminium combi rails

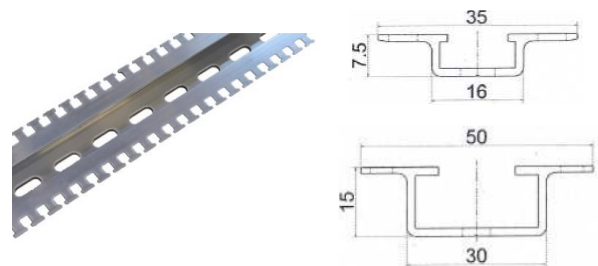
Länge / length: Stangen zu 2m, gelocht / 2m rods, punched

Aufsnappen von Bauteilen / snap on elements

Kabelfixierung mit Kabelbindern / cable fixation with cable ties

Für Bügelschellen mit Gegenwannen / clamp clips with counter-trough

Typ	Langloch mm	Materialstärke mm	VPE m	ArtNr part no.	€/m.
type	slotted hole	thickness	PU	part no.	/m
TSK-ALU 35x7,5	6 x 15	1,5	20	255081	16,95
TSK-ALU 50x15	6 x 15	1,5	20	255085	22,07



Preise gültig ab 01.01.2024 exkl. MwSt., freibleibend, Auftragsrabatt auf Anfrage /

prices are valid from 01.01.2024 excl. VAT, subject to change, discounts upon request

sonst. Konditionen siehe [www.gogatec.com/AGB.pdf](http://www.gogatec.com/AGB.pdf), techn. Änderungen vorbehalten /

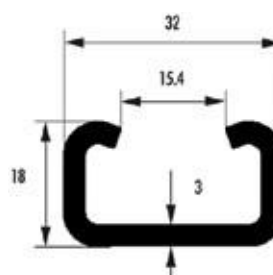
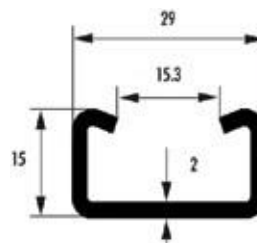
terms & conditions can be found on our website: [www.gogatec.com/AGB.pdf](http://www.gogatec.com/AGB.pdf); error, technical modifications and variations are reserved

**GOGASWITCH Ankerschienen Alu / anchor rails alu**

Länge / length: 3m-Stangen / 3m rods

Material / material: Aluminium / aluminium

Typ	Materialstärke	Öffnung	Breite	Höhe	ArtNr	€
type	thickness	opening	width	height	part no.	/m
AS-2915AL	2	15,3	29	15	29-4382A/3M	14,54
AS-3218AL	3	15,4	32	18	29-4383A/3M	14,17



**GOGASHIELD Ankerschienen A2 / anchor rails A2**

Länge / length: 3m-Stangen / 3m rods

Material / material: Edelstahl A2 / stainless steel A2

Typ	Materialstärke	Öffnung	Breite	Höhe	ArtNr	€
type	thickness	opening	width	height	part no.	/m
AS-2915ES	2	15,3	29	15	29-4382IN/3M	47,57
AS-3218ES	3	15,4	32	18	29-4383IN/3M	a. A.

a. A. = auf Anfrage / upon request

**GOGASHIELD Ankerschienen FV (RZ) / anchor rails FV (RZ)**

Länge / length: 3m-Stangen / 3m rods

Material / material: feuerverzinkter Stahl / hot galvanized steel

Typ	Materialstärke	Öffnung	Breite	Höhe	ArtNr	€
type	thickness	opening	width	height	part no.	/m
AS-2915FV	2	15,3	29	15	29-4382RZ/3M	a. A.
AS-3218FV	3	15,4	32	18	29-4383RZ/3M	a. A.

a. A. = auf Anfrage / upon request

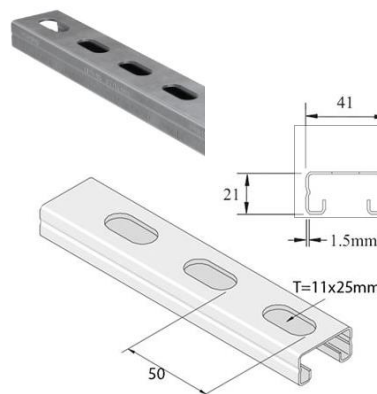
**GOGASWITCH A8 Ankerschiene / anchor rail**

Schlitzbreite / slot width 18 mm

Länge / length: 2m-Stangen / 2m rods

Material / material: Sendzimirverzinkt / sendzimir galvanized

Typ	Materialstärke	Langloch	Breite	Höhe	VPE	Art.Nr.	€
type	thickness	slotted hole	width	height	PU	part no.	/m.
Ankerschiene A8	1,5	11 x 25	41	21	20	255050	11,61



**GOGASHIELD Schienenträger STR- A / rail holder**

Material / material: Duroplast / thermosetting plastic

Typ	L	B	H	VPE	ArtNr	€
type	mm	mm	mm	Stk.	PU	Stk. /pc.
STR-A	63	20	11	60	29-4048	9,73



Preise gültig ab 01.01.2024 exkl. MwSt., freibleibend, Auftragsrabatt auf Anfrage /

prices are valid from 01.01.2024 excl. VAT, subject to change, discounts upon request

sonst. Konditionen siehe [www.gogatec.com/AGB.pdf](http://www.gogatec.com/AGB.pdf), techn. Änderungen vorbehalten /

terms & conditions can be found on our website: [www.gogatec.com/AGB.pdf](http://www.gogatec.com/AGB.pdf); error, technical modifications and variations are reserved

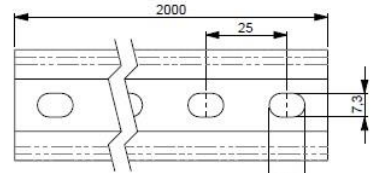
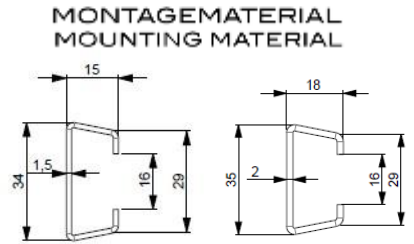


**GOGASWITCH C-Schienen / C-rails**

passend f. Bügelschellen BSK, BSM / fitting for strap clip BSK, BSM  
 Schlitzbreite / slot width 16 mm  
 Länge / length: 2m-Stangen / 2m rods  
 Material / material: verzinkt / galvanized

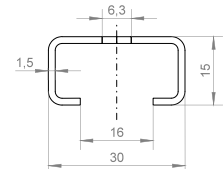
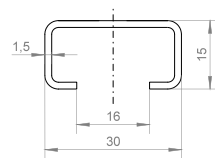
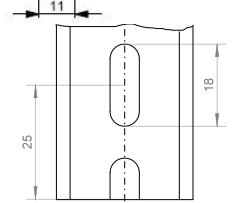


Typ	Materialstärke	Langloch	Breite	Höhe	VPE	Art.Nr.	€
type	thickness	slotted hole	width	height	PU	part no.	/m.
C-Schiene	1,5	7,3 x 11	30	15	20	255070	7,73
	1,5			18	20	255071	8,60
	2			18	20	255072	8,78



passend f. Bügelschellen BSK, BSM / fitting for strap clip BSK, BSM  
 Schlitzbreite / slot width 16 mm  
 Länge / length: 2m-Stangen / 2m rods  
 Material / material: elektrolytischverzinkt / electrolytic zinc plating (255073)  
 sendzimirverzinkt / sendzimir galvanised (255075)

Typ	Materialstärke	Langloch	Breite	Höhe	VPE	Art.Nr.	€
type	thickness	slotted hole	width	height	PU	part no.	/m.
C-Schiene	1,5	6,3 x 18	30	15	20	255073	4,03
C-Schiene	1,5	ungelocht / unperforated	30	15	20	255075	3,92



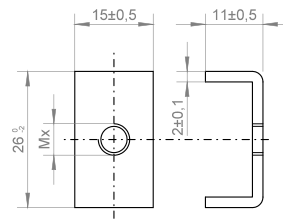
255075

255073

**GOGASWITCH Spezialmuttern SM / special nuts**

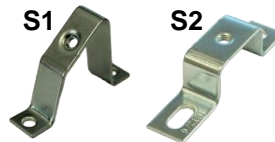
für C-Schiene / for c-rails  
 Material / material: elektrolytische Verzinkung / electrolytic zinc plating

Typ	Abmessung	Innengewinde	VPE	Art.Nr.	€
type	L B H	inner thread	Stk. PU	part no.	/pc.
SMM4		M4	100	255079M4	0,38
SMM5	26 15 11	M5	100	255079M5	0,38
SMM6		M6	100	255079M6	0,38

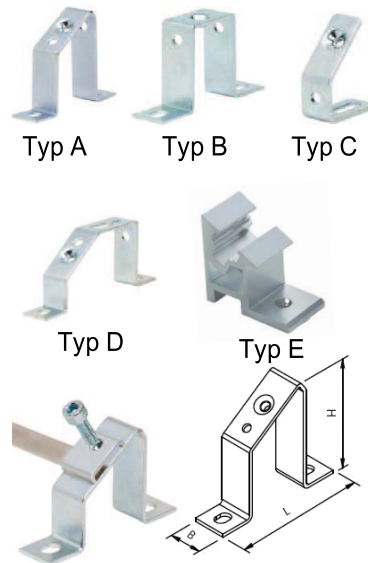


**GOGASWITCH Schrägsteller / angle adapter**

für Tragschienen / for rails  
 Material / material: Stahl / steel, Typ E: Aluminium / aluminum



Typ	Abmessung	Montageloch-	VPE	Art.Nr.	€
type	L B H	mounting hole- Gew.	PU	part no.	Stk. /pc.
Schienschragst. Typ S1	72 18 48	M6	10	255021	0,99
		M5	10	255044	0,94
Schienehochst. Typ S2	85 18 20	M6	10	255022	0,69
Schienschragst. Typ A	80 20 68	M6	10	255024	4,43
		M6	10	255025	4,88
Schienehochst. Typ B	84 18 20	M6	10	255026	1,16
		M6	10	255045	1,22
		M6	10	255027	1,32
		M6	10	255046	1,49
		M6	10	255028	1,62
		M6	10	255047	2,03
		M6	10	255029	2,18
Schienschragst. Typ C	40 18 40	M6	10	255040	2,59
		M6	10	255041	2,41
Schienschragst. Typ D	120 20 47	M6	10	255042	3,82
Schrägsteller Aluminium 30° Typ E	40 22 40	-	10	18-330926.0010	a.A.
Montageclip	-	-	1	255043	1,68



Montageclip für Kupferschienen / mounting clip for copper rails

a. A. = auf Anfrage / upon request

Preise gültig ab 01.01.2024 exkl. MwSt., freibleibend, Auftragsrabatt auf Anfrage / prices are valid from 01.01.2024 excl. VAT, subject to change, discounts upon request  
 sonst. Konditionen siehe [www.gogatec.com/AGB.pdf](http://www.gogatec.com/AGB.pdf), techn. Änderungen vorbehalten / terms & conditions can be found on our website: [www.gogatec.com/AGB.pdf](http://www.gogatec.com/AGB.pdf); error, technical modifications and variations are reserved

**Ankerschienen, Bügelschellen & Zubehör /**  
*anchor rails, bolt clamps & accessoires*

**GOGASWITCH BSK Bügelschellen inklusive Kunststoff-Gegenwanne /**  
*bolt clamps with plastic counter trough*

für Schlitzbreite 16 mm / for slot width 16mm

**Material / material:** verzinkter Stahl / coated steel, dickschichtpassiviert / thick-film passivated

**Spannbereiche / clamping range:** Ø8 mm - Ø64 mm

**Montage / mounting:** C30-Tragschienen gem. EN 60715 / C30 rails acc. to EN 60715

**Schraube / screw:** Kombi-Kreuzschlitz-Sechskantschraube SW10 / hexagonehead screw with cross slot

Typ	Für Kabeldurchmesser mm	VPE	ArtNr	Stk.	€
type	for cable diameter	PU		/pc.	
BSK12	8-12	100	255360	1,15	
BSK16	10-16	100	255361	1,18	
BSK22	14-22	100	255362	1,24	
BSK28	18-28	100	255363	1,44	
BSK34	24-34	100	255364	1,61	
BSK40	30-40	50	255365	1,66	
BSK46	36-46	50	255366	1,80	
BSK52	42-52	50	255367	1,93	
BSK58	48-52	50	255368	2,35	
BSK64	54-64	50	255369	2,70	



**GOGASWITCH GWK Ersatz Kunststoff-Gegenwanne f. BSK /**  
*replacement plastic troughs for bolt clamps*

**Material / material:** Polypropylen

**Farbe / color:** RAL 7035 (grau / grey)

Typ	Für Kabeldurchmesser mm	VPE	ArtNr	Stk.	€
type	for cable diameter	PU		/pc.	
GWK12	8-12	100	255360GW	0,24	
GWK16	10-16	100	255361GW	0,24	
GWK22	14-22	100	255362GW	0,22	
GWK28	18-28	100	255363GW	0,22	
GWK34	24-34	100	255364GW	0,29	
GWK40	30-40	50	255365GW	0,29	
GWK46	36-46	50	255366GW	0,31	
GWK52	42-52	50	255367GW	0,34	
GWK58	48-58	50	255368GW	0,34	
GWK64	54-64	50	255369GW	0,34	



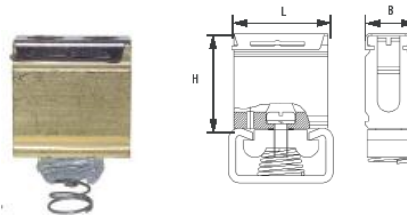
**GOGASHIELD Schutzleiterklemmen / protective conductor terminals**

**Klemmen aus Messing vergoldet, Nutensteine aus Stahl verzinkt, Klemmschraube aus Messing vernickelt,**

**Spreizschuttschieber aus rostfreiem Stahl /**

gold plated brass terminals, galvanized stainless steel slot nuts, nickel plated clamping screw, sliding cover made of stainless steel

Typ	Nennquerschnitt-Ø mm²	L	B	H	VPE	ArtNr	Stk.	€
type	cross section-Ø	mm	mm	mm	PU		/pc.	
SLKL-15	16	26	13	26	25	29-80170/16	19,22	
SLKL-60	50	34	17	30	25	29-80170/50	19,45	



Preise gültig ab 01.01.2024 exkl. MwSt., freibleibend, Auftragsrabatt auf Anfrage /

prices are valid from 01.01.2024 excl. VAT, subject to change, discounts upon request

sonst. Konditionen siehe [www.gogatec.com/AGB.pdf](http://www.gogatec.com/AGB.pdf), techn. Änderungen vorbehalten /

terms & conditions can be found on our website: [www.gogatec.com/AGB.pdf](http://www.gogatec.com/AGB.pdf); error, technical modifications and variations are reserved

**GOGASHIELD BSM Bügelschellen / clamp clips**

Ohne Gegenwanne für Schlitzbreite 16 mm / *without counter-through for a slot width of 16 mm*

Material / *material*: Stahl tauchverzinkt / *galvanized steel*

Spannbereich / *clamping range*: Ø8 mm bis Ø64 mm / *Ø8 mm up to Ø64 mm*

Schraube / *screw*: Kombi-Kreuzschlitz-Sechskantschraube / *combi-crossslit-hexagon head screw*

Typ	für Kabeldurchmesser mm	VPE Stk.	ArtNr	€ /Stk.
<i>type</i>	<i>for cable diameter - Ø</i>	<i>PU</i>		<i>/pc.</i>
BSM12	8 - 12	100	255370	4,01
BSM16	12 - 16	100	255371	4,28
BSM22	16 - 22	100	255372	4,48
BSM28	22 - 28	100	255373	4,93
BSM34	28 - 34	100	255374	6,22
BSM40	34 - 40	100	255375	7,45
BSM46	40 - 46	100	255376	8,13
BSM52	46 - 52	100	255377	9,68
BSM58	52 - 58	100	255378	10,01
BSM64	58 - 64	100	255379	10,51



Gegenwanne muss separat  
 bestellt werden /  
*counter trough must be ordered  
 separately*

**GOGASHIELD GWM Metall-Gegenwannen für BSM Bügelschellen /**  
*metal counter through for clamp clips*

Material / *material*: Stahl tauchverzinkt / *galvanized steel*

Typ	für Bügelschelle mit Größe mm	VPE Stk.	ArtNr	€ /Stk.
<i>type</i>	<i>for clamp clip</i>	<i>PU</i>		<i>/pc.</i>
GWM12	8 - 12	100	255370GW	1,58
GWM16	12 - 16	100	255371GW	1,78
GWM22	16 - 22	100	255372GW	1,95
GWM28	22 - 28	100	255373GW	2,04
GWM34	28 - 34	100	255374GW	2,14
GWM40	34 - 40	100	255375GW	2,40
GWM46	40 - 46	100	255376GW	2,76
GWM52	46 - 52	100	255377GW	3,04
GWM58	52 - 58	100	255378GW	3,12
GWM64	58 - 64	100	255379GW	3,67



Preise gültig ab 01.01.2024 exkl. MwSt., freibleibend, Auftragsrabatt auf Anfrage /  
*prices are valid from 01.01.2024 excl. VAT, subject to change, discounts upon request*  
 sonst. Konditionen siehe [www.gogatec.com/AGB.pdf](http://www.gogatec.com/AGB.pdf), techn. Änderungen vorbehalten /  
*terms & conditions can be found on our website: www.gogatec.com/AGB.pdf; error, technical modifications and variations are reserved*

**S7-1500 Profilschiene für 1500er Baureihe /  
mounting rail for 1500 series**

**GOGASWITCH S7-1500 Baugruppenträger für 1500er Baureihe /  
mounting rail for the 1500 series**

**für alle Baugruppen der 1500er Baureihe / for all assemblies of the 1500 series**

**2 Lochungen pro Profil / 2 holes per profile**

Länge der Schiene mm <i>rail length</i>	ArtNr	€ Stk. <i>/pc.</i>
70	255110	39,40
160	255111	45,57
245	255112	68,60
315	255113	70,80
385	255114	72,10
455	255119	72,70
482	255115	73,90
530	255116	81,90
805	255117	106,20
830	255118	112,10



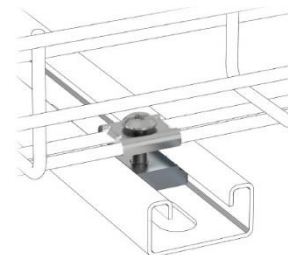
Preise gültig ab 01.01.2024 exkl. MwSt., freibleibend, Auftragsrabatt auf Anfrage /  
prices are valid from 01.01.2024 excl. VAT, subject to change, discounts upon request  
sonst. Konditionen siehe [www.gogatec.com/AGB.pdf](http://www.gogatec.com/AGB.pdf), techn. Änderungen vorbehalten /  
terms & conditions can be found on our website: [www.gogatec.com/AGB.pdf](http://www.gogatec.com/AGB.pdf); error, technical modifications and variations are reserved



### GOGATRAY GLM Gleitmutter / slide nut

Gleitmutter für Profile 41x21 u. 41x41 / slide nut for profiles 41x21 a. 41x41

Material	Gewinde	Gewicht kg/Stk.	VPE Stk.	ArtNr	€/Stk.
material	thread	weight	PU	part no.	/pc.
EG	M6	0,038	100	06-67020055	1,27
	M8	0,037		06-67010056	a.A.
HDG	M6	0,038	100	06-67030054	1,27
	M8	0,025		06-67030056	1,51
AISI316L	M6	0,038	100	06-67060054	3,58
	M8	0,037		06-67060056	6,41
	M10	0,035		06-67060058	6,17



a. A. = auf Anfrage / upon request

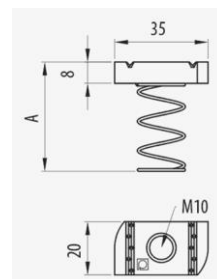
\* EG: elektrogalvanisiert / electrogalvanized

HDG: feuerverzinkt / hot dip galvanized

### GOGATRAY Gleitmutter mit Feder / slide nut with spring

Gleitmutter für Profile 41x21 und 41x41 / slide nut for profiles 41x21 or 41 x 41

Material*	Höhe A mm	Gewicht kg/E	VPE Stk.	Art.Nr.	€/Stk.
material	height A	weight	PU	part no.	/pc.
EG	21	0,033	100	06-67020058	a.A.
EG	41	0,033		06-67020158	1,27
H.D.G.	21	0,033		06-67030058	1,51
H.D.G.	41	0,034		06-67030158	1,57



a. A. = auf Anfrage / upon request

\* EG: elektrogalvanisiert / electrogalvanized

HDG: feuerverzinkt / hot dip galvanized

### GOGASWITCH ECM/ERM Gleitmutter / slide nut

Material / material: Stahl verzinkt / zinc plated steel

Typ	Abmessungen mm	Innengewinde	VPE Stk.	Art.Nr.	€/Stk.
type	dimensions	inner thread	PU	part no.	/pc.
ECM4	18 x 18 x 4	M4	100	05-ECM4	0,76
ECM5		M5		05-ECM5	
ECM6		M6		05-ECM6	
ECM8		M8		05-ECM8	
ERM4	24 x 15 x 4	M4	100	05-ERM4	0,76
ERM5		M5		05-ERM5	
ERM6		M6		05-ERM6	
ERM8		M8		05-ERM8	



### GOGASWITCH GL Gleitmutter quadratisch / slide nut square

Material / material: Stahl verzinkt / zinc plated steel

Typ	Abmessungen mm	Innengewinde	VPE Stk.	Art.Nr.	€/Stk.
type	dimensions	inner thread	PU	part no.	/pc.
GL3	13 x 13 x 3,95	M3	100	18-330940.0100	a.A.
GL4		M4		18-330941.0100	0,39
GL5		M5		18-330942.0100	0,28
GL6		M6		18-330943.0100	0,34
GL8		M8		18-330944.0100	0,35



a. A. = auf Anfrage / upon request

Preise gültig ab 01.01.2024 exkl. MwSt., freibleibend, Auftragsrabatt auf Anfrage /

prices are valid from 01.01.2024 excl. VAT, subject to change, discounts upon request

sonst. Konditionen siehe [www.gogatec.com/AGB.pdf](http://www.gogatec.com/AGB.pdf), techn. Änderungen vorbehalten /

terms & conditions can be found on our website: [www.gogatec.com/AGB.pdf](http://www.gogatec.com/AGB.pdf); error, technical modifications and variations are reserved

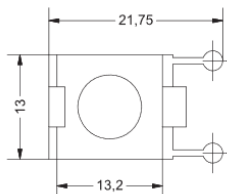
## GOGASWITCH GLMK Gleitmutterkäfig / sliding nut cage

Der Gleitmutterkäfig hält die Gleitmutter in der jeweiligen Position, auch bei senkrechter Anwendung / the sliding nut cage keeps the sliding nuts in their respective positions, even in vertical applications

für Gleitmutter / for slide nuts 13 x 13 x 4 mm

Material / material: POM / POM

Typ	Abmessungen	VPE	Art.Nr.	€
mm	Stk.		/Stk.	
type	dimensions	PU	part no.	/pc.
GLMK	13 x 13,2 x 4,2	100	18-331023.0100	0,20



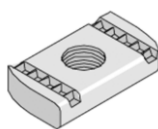
## GOGASWITCH GME einschwenkbare Gleitmutter / swing-in slide nut

Einschwenkbare Gleitmutter für Profile 41x21 u. 41x41 / swing-in slide nut for profiles 41x21 a. 41x41

Material / material: Stahl verzinkt / zinc plated steel

Typ	Daten	VPE	ArtNr	€
type	height	Stk. PU		/Stk. /pc.
Gleitmutter / swing in locknut	M6	100	255060M6	0,55
Gleitmutter / swing in locknut	M8		255060M8	0,70
Gleitmutter / swing in locknut	M10		255060M10	0,74
Gleitmutter / swing in locknut	M12		255060M12	0,93
Beilagscheibe / washer	8x30mm		2550628x30	0,17
6-Kantschraube / hexagon screw	M8x20mm		255064M8X20	0,24

Für Ankerschiene A8 / for anchor rails



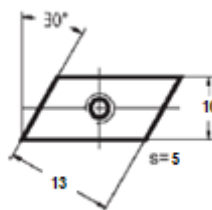
## GOGASWITCH GME13 einschwenkb. Gleitmutter rautenf. / swing-in slide nut diamond-sh.

Zum Einschwenken in schon bestückte Nut / for swivelling into already equipped groove

Material / material: Stahl verzinkt / zinc plated steel

Typ	Abmessungen	Innengewinde	VPE	Art.Nr.	€
mm	Stk.		/Stk.		
type	dimensions	inner thread	PU	part no.	/pc.
GME13 - 5		M5	10	18-380276	a.A.
GME13 - 6	13 x 10 x 5	M6		18-380277	a.A.
GME13 - 8		M8		18-380278	a.A.

a. A. = auf Anfrage / upon request

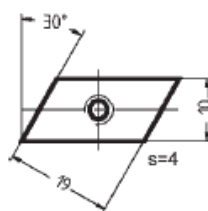


## GOGASWITCH GME19 einschwenkbare Gleitmutter rautenförmig / swing-in slide nut diamond-shaped

Zum Einschwenken in schon bestückte Nut / for swivelling into already equipped groove

Material / material: Stahl bichromatiert / bichromated steel

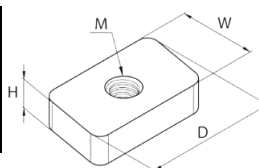
Typ	Abmessungen	Innengewinde	VPE	Art.Nr.	€
mm	Stk.		/Stk.		
type	dimensions	inner thread	PU	part no.	/pc.
GME19 - 4		M4	100	299001	0,80
GME19 - 5	19 x 10 x 4	M5		299002	0,80
GME19 - 6		M6		299003	0,80



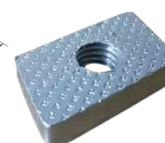
## GOGASWITCH SGL einschwenkb. Gleitmutter trapezf. / swing-in slide nut trapezoidal-shaped

Material / material: galvanisch verzinkt / electrogalvanized

Typ	Abmessungen	Innengewinde	VPE	Art.Nr.	€
mm	Stk.		/Stk.		
type	dimensions	inner thread	PU	part no.	/pc.
Gleitmutter / swing in locknut	27 x 16 x 4	M6	10	255061M6	0,77
Gleitmutter / swing in locknut	27 x 16 x 6	M8	10	255061M8	0,74



Für C-Schienen / for c-rails



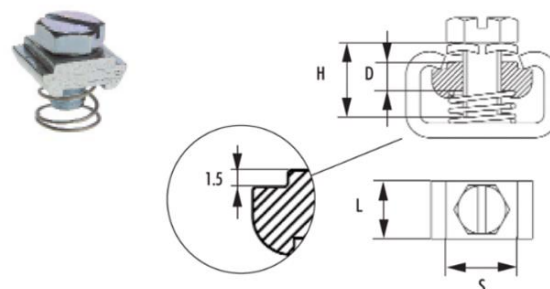
Preise gültig ab 01.01.2024 exkl. MwSt., freibleibend, Auftragsrabatt auf Anfrage / prices are valid from 01.01.2024 excl. VAT, subject to change, discounts upon request  
sonst. Konditionen siehe [www.gogatec.com/AGB.pdf](http://www.gogatec.com/AGB.pdf), techn. Änderungen vorbehalten / terms & conditions can be found on our website: [www.gogatec.com/AGB.pdf](http://www.gogatec.com/AGB.pdf); error, technical modifications and variations are reserved

**GOGASHIELD** Nutensteine aus Edelstahl A4 / slot nuts made of stainless steel A4

MONTAGEMATERIAL  
MOUNTING MATERIAL

Typ	Abmessungen mm				ArtNr	€
	L	D	H	S		
type	dimensions mm				mit Schraube und Feder	/Stk.
					with screw and spring	/pc.
NS-M4ES	14	6	16	14,8	29-44320/4	8,88
NS-M5ES	14	6	16	14,8	29-44320/5	a.A.
NS-M6ES	14	6	16	14,8	29-44320/6	5,33
NS-M8ES	14	6	16	14,8	29-44320/8	6,66
NS-M10ES	25	6	16	14,8	29-44320/10	a.A.

a. A. = auf Anfrage / u



Typ	Abmessungen mm				ArtNr	€
	L	D	H	S		
type	dimensions mm				ohne Schraube mit Feder	/Stk.
					without screw with spring	/pc.
NS-M4ES	14	6	16	14,8	29-44320/4OS	7,80
NS-M5ES	14	6	16	14,8	29-44320/5OS	11,83
NS-M6ES	14	6	16	14,8	29-44320/6OS	4,69
NS-M8ES	14	6	16	14,8	29-44320/8OS	5,52
NS-M10ES	25	6	16	14,8	29-44320/10OS	7,98



**GOGASHIELD** Unterlagsscheiben aus rostfreiem Stahlblech / washer from stainless steel sheet

Typ	Außendurchmesser mm	Loch mm	Dicke mm	VPE Stk.	ArtNr	€
type	outer diameter	hole	thickness	PU	washer without a thread	/pc.
NS-M4ES	30	4,5	3	100	29-80321/4	4,04
NS-M5ES	30	6,5	3	100	29-80321/5	a.A.
NS-M6ES	30	6,5	3	100	29-80321/6	a.A.
NS-M8ES	30	8,5	3	100	29-80321/8	a.A.

a. A. = auf Anfrage / upon request



**GOGASHIELD** Nutensteine aus feuerverzinktem Stahl / slot nuts made of hot galvanized steel

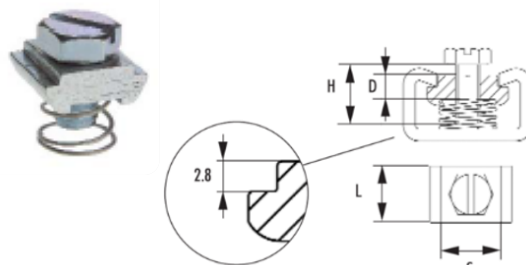
Typ	Abmessungen mm				VPE Stk.	ArtNr	€
	L	D	H	S			
type	dimensions mm				mit Schraube und Feder	/Stk.	
					with screw and spring	/pc.	
NS-M6VZ	14	6	16	14,8	100	29-4420/6	2,96
NS-M8VZ	20	6	16	14,8	100	29-4420/8	3,70
NS-M10VZ	25	6	16	14,8	100	29-4420/10	5,03

Typ	Abmessungen mm				VPE Stk.	ArtNr	€
	L	D	H	S			
type	dimensions mm				ohne Schraube mit Feder	/Stk.	
					without screw and with spring	/pc.	
NS-M4VZ	14	6	16	14,8	100	29-4420/4OS	2,44
NS-M6VZ	14	6	16	14,8	100	29-4420/6OS	1,79
NS-M8VZ	20	6	16	14,8	100	29-4420/8OS	2,00
NS-M10VZ	25	6	16	14,8	100	29-4420/10OS	a.A.

a. A. = auf Anfrage / upon request

Typ	Abmessungen mm				VPE Stk.	ArtNr	€
	L	D	H	S			
type	dimensions mm				ohne Schraube und Feder	/Stk.	
					without screw and spring	/pc.	
NS-M6VZ	14	6	16	14,8	100	29-4420/6OF	a.A.
NS-M8VZ	20	6	16	14,8	100	29-4420/8OF	2,74
NS-M10VZ	25	6	16	14,8	100	29-4420/10OF	a.A.

a. A. = auf Anfrage / upon request



Preise gültig ab 01.01.2024 exkl. MwSt., freibleibend, Auftragsrabatt auf Anfrage / prices are valid from 01.01.2024 excl. VAT, subject to change, discounts upon request  
sonst. Konditionen siehe [www.gogatec.com/AGB.pdf](http://www.gogatec.com/AGB.pdf), techn. Änderungen vorbehalten / terms & conditions can be found on our website: [www.gogatec.com/AGB.pdf](http://www.gogatec.com/AGB.pdf); error, technical modifications and variations are reserved

## GOGAMOUNT NSK Kontakt-Sicherungsscheiben / contact screw-locking

Schraubensicherung für Stromschienen – und Kabelschuhverbindungen /  
screw lock for busbar and cable lug connections

IEC 61373

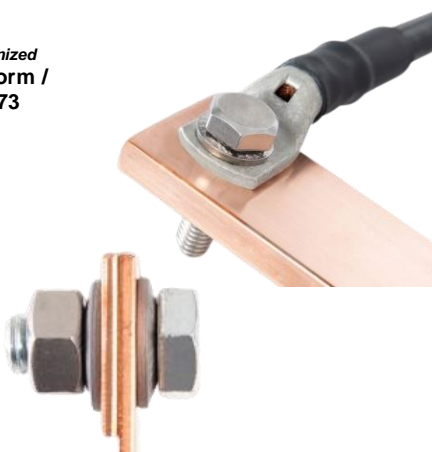
Kompensation von Setzerscheinungen, dauerhaft bestehender Kontaktdruck /  
compensation of settling effects, permanently existing contact pressure

Einteiliges und montagefreundliches Schraubensicherungselement /  
one-piece and easy to assemble screw locking element

Material / material: Federstahl galvanisch verzinkt / spring steel, electro galvanized

Zulassung approval: mechanisch-dynamische Festigkeit gemäß Bahnnorm /  
mechanical-dynamic strength according to railroad standard IEC 61373

Type	Durchmesser		VPE		ArtNr	/100 Stk.	€
	Innen Ømm	Aussen Ømm	Stk.	ArtNr			
type	innerØmm/outerØmm		pu		/100 pc.		
NSK - S3	3,1	7,1	1000	256800	6,55		
NSK - S4	4,1	9,1	1000	256801	7,05		
NSK - S5	5,1	10,1	1000	256802	7,21		
NSK - S6	6,1	12,1	1000	256803	8,10		
NSK - S8	8,2	16,1	1000	256804	10,99		
NSK - S10	10,2	20,1	500	256805	18,14		
NSK - S12	12,3	24,1	500	256806	29,44		
NSK - S16	16,3	30,1	500	256807	54,60		



Material / material: Edelstahl A4 1.4401 / stainless steel

Zulassung approval: mechanisch-dynamische Festigkeit gemäß Bahnnorm /  
mechanical-dynamic strength according to railroad standard IEC 61373

Type	Durchmesser		VPE		ArtNr	/100 Stk.	€
	Innen Ømm	Aussen Ømm	Stk.	ArtNr			
type	innerØmm/outerØmm		pu		/100 pc.		
NSK - E3	3,1	7,3	1000	256810	12,78		
NSK - E4	4,1	9,4	1000	256811	15,06		
NSK - E5	5,1	10,5	1000	256812	19,63		
NSK - E6	6,1	12,1	1000	256813	25,89		
NSK - E8	8,2	16,1	1000	256814	36,60		
NSK - E10	10,2	20,1	500	256815	65,00		
NSK - E12	12,2	24,1	500	256816	106,30		
NSK - E16	16,3	30,1	250	256817	217,00		



## GOGASHIELD Unterlagsscheiben aus feuerverzinktem Stahlblech / washer from hot galvanized steel sheet

Typ	Außendurchmesser mm	Loch mm	Dicke mm	VPE Stk.	ArtNr	Stk.	€
ULS-M4VZ	30	4,5	3	100	29-4367M4	1,52	
ULS-M5VZ	30	5,5	3	100	29-4367M5	1,52	
ULS-M6VZ	30	6,5	3	100	29-4367M6	1,52	
ULS-M8VZ	30	8,8	3	100	29-4367M8	a.A.	
ULS-M10VZ	30	10,5	3	100	29-4367M10	a.A.	

a. A. = auf Anfrage / upon request



## GOGASWITCH HKS Hammerkopfschraube / hammer head screw

Material / material: Stahl glanzverzinkt / zinc plated steel

Typ	Gewinde x Länge mm	VPE PU	Art.Nr.	€ /Stk.
HKS M5	M5 x 25		18-330153.0100	1,10
HKS M6	M6 x 25	100	18-330154.0100	1,36
HKS M8	M8 x 25		18-330900.0100	1,21



Preise gültig ab 01.01.2024 exkl. MwSt., freibleibend, Auftragsrabatt auf Anfrage /

prices are valid from 01.01.2024 excl. VAT, subject to change, discounts upon request

sonst. Konditionen siehe [www.gogatec.com/AGB.pdf](http://www.gogatec.com/AGB.pdf), techn. Änderungen vorbehalten /

terms & conditions can be found on our website: [www.gogatec.com/AGB.pdf](http://www.gogatec.com/AGB.pdf); error, technical modifications and variations are reserved



**GOGASWITCH SSI Stiftschraube mit Innensechskant / hexagon socket stud screw**

Zum Einsatz als Stehbolzen für Gerätebefestigung / for use as stud bolt for device mounting

Typ	Gewinde x Länge mm	VPE	Art.Nr.	€
type	thread x length	PU	part no.	/pc.
SSI M4	M4 x 35	100	18-330971.0100	a.A.
SSI M5	M5 x 35		18-330972.0100	a.A.
SSI M6	M6 x 35		18-330973.0100	a.A.
SSI M8	M8 x 35		18-330974.0100	a.A.



a. A. = auf Anfrage / upon request

**GOGASWITCH SKE Sechskant Einpressmutter / hexagon insert nut**

Zum Einpressen in ein Horizontalprofil, für d. Montage v. Geräten m.Schrauben / for pressing into a horizontal profile, for mounting devices w. screws

Material / material: Stahl verzinkt / zinc plated steel

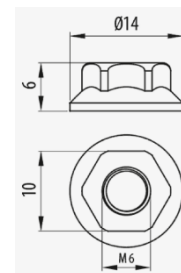
Typ	Innengewinde	VPE	Art.Nr.	€
type	inner thread	PU	part no.	/pc.
SKE M4	M4	100	256310	2,44
SKE M5	M5	100	256311	2,44
SKE M6	M6	100	256312	2,44
SKE M8	M8	100	256313	2,44
SKE M10	M10	100	256314	2,44



**GOGATRAY Mutter mit Sternscheibe / serrated hexagon flange nut**

Innengewinde / inner thread: M6

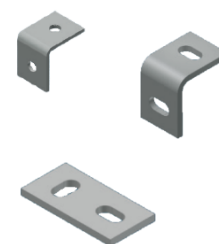
Material*	VPE	Art.Nr.	€
material	Stk.	part no.	/pc.
E.Z.* EZ: elektrogalvanisiert / electrogalvanized	50	06-64010059	0,31
GC: feuerverzinkt / hot dip galvanized	50	06-64030059	0,34
SS316: Edelstahl / stainless steel AISI316	50	06-64060059	0,76
C 8 : schwarz beschichtet KL.8 IEC61537 / black coated CL.8 IEC 6 1537	50	06-64080059	0,34



**GOGASWITCH Montagewinkel, Verbindungslaschen / mounting bracket, connecting strap**

Material / material: Stahl verzinkt / zinc plated steel

Beschreibung	Abmessungen	Bohrung	VPE	Art.Nr.	€
description	mm	mm	Stk.	part no.	/Stk.
Montagewinkel Rundloch / mounting bracket round hole	30 x 30 x 3	8,5	10	18-330548	5,24
Montagewinkel Langloch / mounting bracket long hole	30 x 30 x 3	8,5 x 16	10	18-330850	3,29
Montagewinkel Langloch / mounting bracket long hole	40 x 40 x 4	8,5 x 16	10	18-330010	5,52
Verbindungslasche / connection strap	30 x 60 x 4	8,5 x 16	10	18-330011	3,29

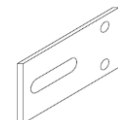
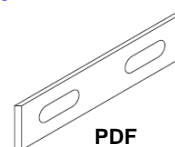


**GOGASWITCH Befestigungswinkel / -platte / mounting brackets, plates**

Material / material: Stahl verzinkt / zinc plated steel

Typ	Typ	Abmessungen	VPE	Art.Nr.	€
type	type	mm	Stk.	part no.	/Stk.
EDFA	Befestigungswinkel / mounting bracket	40 x 30 x 25	10	05-EDFA	6,42
EDFB	Befestigungswinkel / mounting bracket	65 x 45 x 25	10	05-EDFB	6,95
PDF	Befestigungsplatte / mounting plate	25 x 105 x 5	10	05-PDF	6,20
PDFR 75	Befestigungsplatte / mounting plate	40 x 75 x 3	10	05-PDFR 75	4,43
PDFR 50	Befestigungsplatte / mounting plate	40 x 50 x 3	10	05-PDFR 50	a.A.

a. A. = auf Anfrage / upon request



EDFA

EDFB

Preise gültig ab 01.01.2024 exkl. MwSt., freibleibend, Auftragsrabatt auf Anfrage /

prices are valid from 01.01.2024 excl. VAT, subject to change, discounts upon request

sonst. Konditionen siehe [www.gogatec.com/AGB.pdf](http://www.gogatec.com/AGB.pdf), techn. Änderungen vorbehalten /

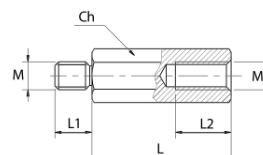
terms & conditions can be found on our website: [www.gogatec.com/AGB.pdf](http://www.gogatec.com/AGB.pdf); error, technical modifications and variations are reserved

GOGASHIELD DZM Metallische Abstandshalter / metallic spacer

Hexagonales Profil / hexagonal profile

Material / *material*: Stahl verzinkt / *zinc plated steel class*  
Zugfestigkeit / *tensile strength*: 500N/mm<sup>2</sup>

Typ	L	M	Ch	L1	L2	VPE	ArtNr	€
<i>type</i>	<i>length</i>	<i>thread</i>	<i>Schlüsselweite</i> <i>wrench size</i>	<i>length</i>	<i>length</i>	<i>Stk.</i> <i>PU</i>		<i>/Stk.</i> <i>/pc.</i>
DZM 10M4	10	M4	7	8	6	100	2566010080607M4	0,75
DZM 10M5	10	M5	8	8	6	100	2566010080608M5	0,76
DZM 10M6	10	M6	10	10	6	100	2566010100610M6	0,83
DZM 15M4	15	M4	7	8	10	100	2566015081007M4	0,75
DZM 15M5	15	M5	8	8	6	100	2566015080608M5	0,77
DZM 15M6	15	M6	10	10	10	100	2566015101010M6	0,88
DZM 20M3	20	M3	6	6	10	100	2566020061006M3	0,65
DZM 20M4	20	M4	7	8	10	100	2566020081007M4	0,77
DZM 20M5	20	M5	8	8	10	100	2566020081008M5	0,79
DZM 20M6	20	M6	10	10	12	100	2566020101210M6	1,01
DZM 20M8	20	M8	13	14	14	100	2566020141413M8	1,17
DZM 25M4	25	M4	7	8	10	50	2566025081007M4	0,82
DZM 25M5	25	M5	8	8	10	50	2566025081008M5	0,83
DZM 25M6	25	M6	10	10	12	50	2566025101210M6	0,99
DZM 25M8	25	M8	13	14	14	50	2566025141413M8	1,30
DZM 30M4	30	M4	7	8	10	50	2566030081007M4	0,86
DZM 30M5	30	M5	8	8	10	50	2566030081008M5	0,88
DZM 30M6	30	M6	10	10	12	50	2566030101210M6	1,03
DZM 30M8	30	M8	13	14	14	50	2566030141413M8	1,28
DZM 35M4	35	M4	7	8	10	50	2566035081007M4	0,87
DZM 35M5	35	M5	8	8	10	50	2566035081008M5	0,93
DZM 40M4	40	M4	7	8	10	50	2566040081007M4	0,89
DZM 40M5	40	M5	8	8	10	50	2566040081008M5	0,94
DZM 40M6	40	M6	10	10	12	50	2566040101210M6	1,30
DZM 40M8	40	M8	13	14	14	50	2566040141413M8	1,51
DZM 50M4	50	M4	7	8	10	50	2566050081007M4	0,93
DZM 50M5	50	M5	8	8	10	50	2566050081008M5	0,99
DZM 50M6	50	M6	10	10	12	50	2566050101210M6	1,20
DZM 50M8	50	M8	13	14	14	50	2566050141413M8	1,62
DZM 60M4	60	M4	7	8	10	50	2566060081007M4	0,96
DZM 60M5	60	M5	8	8	10	50	2566060081008M5	1,02
DZM 60M6	60	M6	10	10	12	50	2566060101210M6	1,26
DZM 70M4	70	M4	7	8	10	25	2566070081007M4	1,11
DZM 70M5	70	M5	8	8	10	25	2566070081008M5	1,19
DZM 70M6	70	M6	10	10	12	25	2566070101210M6	1,45
DZM 70M8	70	M8	13	14	14	25	2566070141413M8	2,04
DZM 80M5	80	M5	8	8	10	25	2566080081008M5	1,24
DZM 80M6	80	M6	10	10	12	25	2566080101210M6	1,52
DZM 90M4	90	M4	7	8	10	25	2566090081007M4	1,17
DZM 90M5	90	M5	8	8	10	25	2566090081008M5	1,29
DZM 90M6	90	M6	10	10	12	25	2566090101210M6	1,59
DZM 100M6	100	M6	10	10	12	25	2566100101210M6	1,67



Preise gültig ab 01.01.2024 exkl. MwSt., freibleibend, Auftragsrabatt auf Anfrage /  
prices are valid from 01.01.2024 excl. VAT, subject to change, discounts upon request  
sonst. Konditionen siehe [www.gogatec.com/AGB.pdf](http://www.gogatec.com/AGB.pdf), techn. Änderungen vorbehalten /  
terms & conditions can be found on our website: [www.gogatec.com/AGB.pdf](http://www.gogatec.com/AGB.pdf); error, technical modifications and variations are reserved

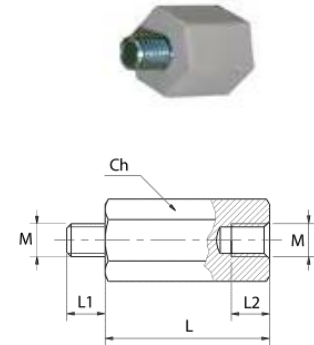
**GOGASHIELD DZP Kunststoff-Abstandshalter / plastic spacer**

Material / material: Polystyrene  
 Selbstverlöschend / self-extinguishing: UL94-V2  
 Max. Betriebstemperatur / max. operating temperature: 90°C  
 Isolierungsspannung / isolation voltage: 1.000 V



Einsätze aus galvanisiertem Stahl / inserts made of galvanized steel

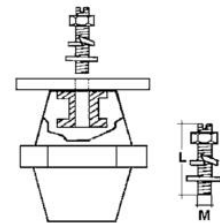
Typ	L	M	Ch	L1	L2	VPE	ArtNr	€
type	length	thread	mm	length	length	Stk. / PU		/Stk. / pc.
DZP 15M5	15	M5					2565015070713M5	2,63
DZP 15M6	15	M6					2565015070713M6	2,72
DZP 20M5	20	M5					2565020070713M5	2,71
DZP 20M6	20	M6					2565020070713M6	2,77
DZP 30M5	30	M5					2565030070713M5	2,85
DZP 30M6	30	M6					2565030070713M6	3,05
DZP 45M5	45	M5	13	7	7	50	2565045070713M5	3,21
DZP 45M6	45	M6					2565045070713M6	3,28
DZP 55M5	55	M5					2565055070713M5	3,45
DZP 70M5	70	M5					2565070070713M5	3,52
DZP 70M6	70	M6					2565070070713M6	3,50
DZP 85M5	85	M5					2565085070713M5	3,63
DZP 120M5	120	M5					2565120070713M5	3,78
DZP 120M6	120	M6					2565120070713M6	3,84



**GOGASHIELD ISO Gewindestifte f. Isolatoren / screws f. isolators**

Material / material: Stahl verzinkt Klasse 8.8 / zinc plated steel class 8.8  
 Bestehend aus / composed of: Mutter, Unterlegscheibe und Sprengring / nut, washer and retaining ring

Typ	L	M	VPE	ArtNr	€
type	length	thread	Stk. / PU		/Stk. / pc.
ISO PM5x20	20	M5		256820M5	1,90
ISO PM6x30	30	M6		256830M6	2,00
ISO PM8x30	30	M8	25	256830M8	2,41
ISO PM8x35	35	M8		256835M8	2,59
ISO PM10x40	40	M10		256840M10	2,97
ISO PM12x50	50	M12		256850M12	3,39

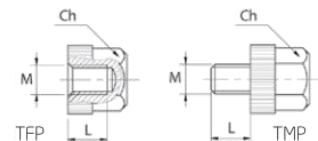


**GOGASHIELD TFP/TMP Kunststoff-Knöpfe / plastic knobs**

Material / material: Polystyrene  
 Selbstverlöschend / self-extinguishing: UL94-V2  
 Max. Betriebstemperatur / max. operating temperature: 90°C  
 Isolierungsspannung / isolation voltage: 1.000 V

Einsätze Außengewinde aus galvanisiertem Stahl / inserts outer thread made of galvanized steel

Typ	M	Gewinde- typ	Ch	L	VPE	ArtNr	€
type	thread	thread type	mm	length	Stk. / PU		/Stk. / pc.
TFP M5	M5	innen	11	8	50	2569S0811M5	1,52
TFP M6	M6					2569S0811M6	1,52
TMP M5	M5	außen	11	8	50	2569L0811M5	1,88
TMP M6	M6					2569L0811M6	1,88



Preise gültig ab 01.01.2024 exkl. MwSt., freibleibend, Auftragsrabatt auf Anfrage /  
 prices are valid from 01.01.2024 excl. VAT, subject to change, discounts upon request  
 sonst. Konditionen siehe [www.gogatec.com/AGB.pdf](http://www.gogatec.com/AGB.pdf), techn. Änderungen vorbehalten /  
 terms & conditions can be found on our website: [www.gogatec.com/AGB.pdf](http://www.gogatec.com/AGB.pdf); error, technical modifications and variations are reserved

**Material / material:** duroplastisches Polyester / thermosetting polyester  
flammgeschützt (960°C Glühdrahtprüfung) / flame retardant (960°C glow wire test)  
Gewindeeinsätze aus Messing oder verzinktem Stahl / thread inserts made of brass oder zinc plated steel

**Konformität / conformity:** ROHS konform, CE / ROHS conform, CE  
Verzinkung ohne Chrom-VI / zinc without chrome  
Kunststoffe halogenfrei / halogen-free plastics

**Normen / standards:** EN60439-1; Niederspannungsrichtlinie 2009/95/EG



## GOGASHIELD STI 1

Typ type	H mm	SW mm	Gewinde thread	max. AnzMoment Nm max. tightening torque	max. Zugkraft N max. traction	max. Tragkraft N max. lifting capacity	Nennspannung V, AC/DC nominal voltage	VPE Stk. PU	ArtNr	€/Stk. /pc.
STI1-H20M4	20	18	M4	9	17000	7 000	300/400	10	167300	1,22
STI1-H20M6	20	18	M6	8	17 000	7 000	300/400	10	167301	1,36
STI1-H25M5	25	21	M5*	10	37 000	17 000	400/500	10	167302	1,30
STI1-H25M6	25	21	M6	22	37 000	17 000	400/500	10	167303	1,43
STI1-H30M6	30	33	M6	22	50 000	25 000	600/750	10	167304	1,44
STI1-H30M8	30	33	M8	40	50000	25 000	600/750	10	167305	1,77
STI1-H35M6	35	33	M6	25	80 000	45 000	600/750	10	167306	1,63
STI1-H35M8	35	33	M8	42	80 000	45 000	600/750	10	167307	1,85
STI1-H35M10	35	33	M10	4	80 000	45 000	600/750	10	167308	2,11
STI1-H40M8	40	40	M8	42	110 000	80 000	1,0k/1,2k	10	167309	2,77
STI1-H40M10	40	40	M10	60	110 000	80 000	1,0k/1,2k	10	167310	3,29
STI1-H40M12	40	40	M12	100	110 000	80 000	1,0k/1,2k	10	167311	5,05
STI1-H50M8	50	46	M8*	42	110 000	80 000	1,2k/1,5k	10	167312	3,87
STI1-H50M10	50	46	M10	70	110 000	80 000	1,2k/1,5k	10	167313	4,64
STI1-H50M12	50	46	M12	130	110 000	80 000	1,2k/1,5k	10	167314	4,92
STI1-H60M8	60	50	M8*	42	150 000	100 000	1,2k/1,5k	10	167315	5,68
STI1-H60M10	60	50	M10	85	150 000	100 000	1,5k/1,8k	10	167316	5,49
STI1-H70M10	70	55	M10	70	150 000	100 000	2,0k/2,4k	10	167318	7,83
STI1-H70M12	70	55	M12	135	150 000	100 000	2,0k/2,4k	10	167319	7,32

\*abweichende Bauform: Vollsechskant oder rund mit Sechskantende / different type: full hexagon or round with hexagon end

Preise gültig ab 01.01.2024 exkl. MwSt., freibleibend, Auftragsrabatt auf Anfrage /  
prices are valid from 01.01.2024 excl. VAT, subject to change, discounts upon request  
sonst. Konditionen siehe [www.gogatec.com/AGB.pdf](http://www.gogatec.com/AGB.pdf), techn. Änderungen vorbehalten /  
terms & conditions can be found on our website: [www.gogatec.com/AGB.pdf](http://www.gogatec.com/AGB.pdf); error, technical modifications and variations are reserved



**Material / material:** duroplastisches Polyester mit 20% Glasfaserverstärkung / *thermosetting polyester reinforced with 20% fiberglass*  
 flammgeschützt V0-UL94 / *flame retardant*  
 Gewindeeinsätze aus galv. Stahl / *thread inserts made of galvanized steel*

**Temperaturbereich / temperature range:** -40 - +130°C



**GOGASHIELD STI 2**

Typ <i>type</i>	H mm	SW mm	Gewinde <i>thread</i>	max. AnzMoment Nm <i>max. tightening torque</i>	max. Zugkraft N <i>max. traction</i>	max. Tragkraft N <i>max. lifting capacity</i>	Nennspannung V, AC/DC <i>nominal voltage</i>	VPE Stk. <i>PU</i>	ArtNr	€/Stk. <i>/pc.</i>
STI2-H16M4	16	15	M4	3	1 500	15 000	1k/1,5k	50	167320	1,06
STI2-H20M4			M4	3	2 000	20 000		25	167321	1,21
STI2-H20M5	20	19	M5	6	2 000	20 000	1k/1,5k	25	167322	1,26
STI2-H20M6			M6	8	2 400	20 000		25	167323	1,25
STI2-H25M5	25	22	M5	6	2 400	29 000	1k/1,5k	20	167324	1,28
STI2-H25M6			M6	10	3 400	29 000		20	167325	1,31
STI2-H30M6	30	30	M6	10	5 800	59 000	1k/1,5k	10	167326	2,16
STI2-H30M8			M8	25	5 800	59 000		10	167327	2,27
STI2-H35M6			M6	10	7 100	90 000		10	167328	2,25
STI2-H35M8		32	M8	25	7 100	90 000		10	167329	2,32
STI2-H35M10	35		M10	50	7 100	90 000	1k/1,5k	10	167330	2,44
STI2-H35M8W		41	M8	25	7 900	130 000		10	167331	2,57
STI2-H35M10W			M10	50	7 900	130 000		10	167332	2,59
STI2-H40M6			M6	10	9 000	120 000		10	167333	2,94
STI2-H40M8	40	41	M8	25	9 000	120 000	1k/1,5k	10	167334	3,03
STI2-H40M10			M10	50	8 000	120 000		10	167335	3,16
STI2-H45M6			M6	10	9 000	140 000		10	167336	3,51
STI2-H45M8	45	41	M8	25	9 000	140 000	1k/1,5k	10	167337	3,65
STI2-H45M10			M10	50	11 000	140 000		10	167338	3,66
STI2-H50M6			M6	10	11 000	120 000		10	167339	4,66
STI2-H50M8	50	46	M8	25	11 000	120 000	1k/1,5k	10	167340	4,88
STI2-H50M10			M10	50	11 000	120 000		10	167341	5,11
STI2-H50M12W		50	M12	85	12 500	160 000		10	167342	5,08
STI2-H60M8	60	60	M8	25	14 000	180 000	1k/1,5k	4	167343	5,84
STI2-H60M10			M10	50	14 400	180 000		4	167344	6,08
STI2-H70M10	70	60	M10	50	15 000	170 000	1k/1,5k	4	167345	8,57
STI2-H70M12			M12	85	18 000	170 000		4	167346	8,71
STI2-H75M12	75	50	M12	85	14 000	120 000	1k/1,5k	10	167347	8,92
STI2-H80M12	80	65	M12	85	18 000	> 200.000	1k/1,5k	3	167348	10,10
STI2-H100M12	100	65	M12	85	20 000	> 200.000		2	167349	13,38
STI2-H100M16			M16	200	20 000	> 200.000	1k/1,5k	2	167350	13,76

Preise gültig ab 01.01.2024 exkl. MwSt., freibleibend, Auftragsrabatt auf Anfrage /  
 prices are valid from 01.01.2024 excl. VAT, subject to change, discounts upon request  
 sonst. Konditionen siehe [www.gogatec.com/AGB.pdf](http://www.gogatec.com/AGB.pdf), techn. Änderungen vorbehalten /  
 terms & conditions can be found on our website: [www.gogatec.com/AGB.pdf](http://www.gogatec.com/AGB.pdf); error, technical modifications and variations are reserved

**Material / material:** duroplastisches Polyester mit 20% Glasfaserverstärkung / thermosetting polyester reinforced with 20% fiberglass  
flammgeschützt V0-UL94 / flame retardant

Gewindeeinsätze aus galv. Stahl / thread inserts made of galvanized steel

**Temperaturbereich / temperature range:** -40 - +130°C



### GOGASHIELD STI 3

Typ <i>type</i>	H mm	SW mm	Gewinde <i>thread</i>	max. AnzMoment Nm <i>max. tightening torque</i>	max. Zugkraft N <i>max. traction</i>	max. Tragkraft N <i>max. lifting capacity</i>	Nennspannung V, AC/DC <i>nominal voltage</i>	VPE Stk. <i>PU</i>	ArtNr	€/Stk. <i>/pc.</i>
STI3-H16M5-20	16	21	M5	6	2000	20 000	1k/1,5k	50	167360	1,50
STI3-H16M6-20			M6	6	2000	20 000		50	167361	1,50
STI3-H20M5-20-20	20	21	M5	6	2800	22 000	1k/1,5k	50	167362	1,51
STI3-H20M6-20			M6	8	2800	22 000		50	167363	1,51
STI3-H25M5-20	25	21	M5	6	3000	22 000	1k/1,5k	50	167364	1,64
STI3-H25M6-20			M6	8	3000	22 000		50	167365	1,64
STI3-H25M8-20			M8	25	3000	22 000		50	167366	1,80
STI3-H30M6-20	30	21	M6	10	3400	25 000	1k/1,5k	50	167367	1,82
STI3-H30M8-20			M8	25	3400	25 000		50	167368	1,77
STI3-H35M6-20	35	21	M6	10	3400	25 000	1k/1,5k	50	167369	1,77
STI3-H35M8-20			M8	25	3400	25 000		50	167370	1,82
STI3-H40M6-20	40	21	M6	10	3700	23 000	1k/1,5k	50	167371	2,13
STI3-H40M8-20			M8	25	3700	23 000		50	167372	2,18
STI3-H45M6-20	45	21	M6	10	3700	23 000	1k/1,5k	25	167373	2,09
STI3-H45M8-20			M8	25	3700	23 000		25	167374	2,23
STI3-H50M6-20	50	21	M6	10	3700	23 000	1k/1,5k	25	167375	2,16
STI3-H50M8-20			M8	25	3700	23 000		25	167376	2,38
STI3-H30M8-30	30	30	M8	25	6000	48 000	1k/1,5k	50	167377	2,21
STI3-H35M8-30	35	30	M8	25	6000	50 000	1k/1,5k	50	167378	2,59
STI3-H40M8-30	40	30	M8	25	6500	52 000	1k/1,5k	25	167379	2,89
STI3-H45M8-30	45	30	M8	25	7000	55 000	1k/1,5k	25	167380	2,90
STI3-H50M6-30	50	30	M6	10	7000	55 000	1k/1,5k	25	167381	2,80
STI3-H50M8-30			M8	25	8000	55 000		25	167382	2,93
STI3-H55M6-30	55	30	M6	10	8000	50 000	1k/1,5k	25	167383	2,90
STI3-H55M8-30			M8	25	8000	50 000		25	167384	3,26
STI3-H65M6-30	65	30	M6	10	8000	47 000	1k/1,5k	25	167385	3,06
STI3-H65M8-30			M8	25	7000	47 000		25	167386	3,41
STI3-H70M6-30	70	30	M6	10	7000	45 000	1k/1,5k	25	167387	3,41
STI3-H70M8-30			M8	25	7000	45 000		25	167388	3,82

Preise gültig ab 01.01.2024 exkl. MwSt., freibleibend, Auftragsrabatt auf Anfrage /

prices are valid from 01.01.2024 excl. VAT, subject to change, discounts upon request

sonst. Konditionen siehe [www.gogatec.com/AGB.pdf](http://www.gogatec.com/AGB.pdf), techn. Änderungen vorbehalten /

terms & conditions can be found on our website: [www.gogatec.com/AGB.pdf](http://www.gogatec.com/AGB.pdf); error, technical modifications and variations are reserved

**Material / material:** Polyamid 66 mit 30% Glasfaserverstärkung, halogenfrei / reinforced with 30% fiberglass, halogen-free  
flammgeschützt V0-UL94 (960°C Glühdrahtprüfung) / flame retardant V0-UL94 (960°C glow wire test)  
Gewindeeinsätze aus galv. Stahl / thread inserts made of galvanized steel

**Temperaturbereich / temperature range:** -40 - +130°C



**GOGASHIELD STI 4**

Typ type	H mm	SW mm	Gewinde thread	max. AnzMoment Nm max. tightening torque	max. Zugkraft N max. traction	max. Tragkraft N max. lifting capacity	Nennspannung AC/DC V nominal voltage	VPE Stk. PU	ArtNr	€/Stk. /pc.
STI4-H15M4UL	15	14	M4	3	1 500	15 000	1k/1,5k	50	167500	1,57
STI4-H20M4UL			M4	3	2 000	20 000		50	167501	1,83
STI4-H20M5UL	20	17	M5	6	2 000	20 000	1k/1,5k	50	167502	1,84
STI4-H20M6UL			M6	8	2 500	20 000		50	167503	1,88
STI4-H25M5UL	25	20	M5	6	4 000	25 000	1k/1,5k	50	167504	2,01
STI4-H25M6UL			M6	10	4 000	25 000		50	167505	2,07
STI4-H30M6UL	30	30	M6	10	8 000	75 000	1k/1,5k	50	167506	3,64
STI4-H30M8UL			M8	25	8 000	75 000		50	167507	3,66
STI4-H35M6UL			M6	10	9 000	65 000		50	167508	3,85
STI4-H35M8UL		32	M8	25	9 000	65 000		50	167509	4,17
STI4-H35M10UL	35		M10	50	9 000	65 000	1k/1,5k	50	167510	4,37
STI4-H35M8WUL			M8	25	11 000	110 000		50	167511	5,43
STI4-H35M10WUL		40	M10	50	11 000	110 000		50	167512	5,41
STI4-H40M6UL			M6	10	13 000	75 000		50	167513	5,12
STI4-H40M8UL		32	M8	25	13 000	75 000		50	167514	5,13
STI4-H40M10UL	40		M10	50	13 000	75 000	1k/1,5k	50	167515	5,21
STI4-H40M8WUL			M8	25	15 000	120 000		50	167516	6,93
STI4-H40M10WUL		46	M10	50	15 000	120 000		50	167517	6,89
STI4-H45M6UL			M6	10	16 000	90 000		25	167518	5,56
STI4-H45M8UL		41	M8	25	16 000	90 000		25	167519	5,72
STI4-H45M10UL	45		M10	50	18 000	90 000	1k/1,5k	25	167520	6,45
STI4-H45M8WUL			M8	25	20 000	140 000		25	167521	7,81
STI4-H45M10WUL		50	M10	50	20 000	140 000		25	167522	8,45
STI4-H50M6UL			M6	10	15 000	100 000		50	167523	6,82
STI4-H50M8UL		36	M8	25	16 000	100 000		50	167524	6,99
STI4-H50M10UL	50		M10	50	18 000	100 000	1k/1,5k	25	167525	7,23
STI4-H50M10WUL			M10	50	20 000	130 000		25	167526	9,40
STI4-H50M12WUL		50	M12	85	20 000	130 000		25	167527	9,62
STI4-H55M10UL	55	55	M10	50	22 000	150 000	1k/1,5k	25	167528	11,18
STI4-H60M8UL			M8	25	22 000	150 000		25	167529	8,69
STI4-H60M10UL	60	54	M10	50	22 000	150 000	1k/1,5k	25	167530	8,79
STI4-H70M10UL	70	65	M10	50	22 000	180 000		25	167531	15,89
STI4-H70M12UL			M12	85	25 000	180 000	1k/1,5k	25	167532	15,89
STI4-H75M12UL	75	50	M12	85	20 000	120 000		25	167533	15,75
STI4-H75M16UL			M16	200	20 000	120 000	1k/1,5k	25	167534	16,51
STI4-H80M12UL	80	65	M12	85	25 000	180 000	1k/1,5k	25	167535	18,42
STI4-H100M12UL	100	65	M12	85	30 000	200 000		25	167536	23,22
STI4-H100M16UL			M16	200	30 000	200 000	1k/1,5k	25	167537	27,15

Preise gültig ab 01.01.2024 exkl. MwSt., freibleibend, Auftragsrabatt auf Anfrage /

prices are valid from 01.01.2024 excl. VAT, subject to change, discounts upon request

sonst. Konditionen siehe [www.gogatec.com/AGB.pdf](http://www.gogatec.com/AGB.pdf), techn. Änderungen vorbehalten /

terms & conditions can be found on our website: [www.gogatec.com/AGB.pdf](http://www.gogatec.com/AGB.pdf); error, technical modifications and variations are reserved

**Material / material:** Polyamid 66 mit 30% Glasfaservertärkung, halogenfrei / reinforced with 30% fiberglass, halogen-free  
flammgeschützt V0-UL94(960°C Glühdrahtprüfung) / flame retardant V0-UL94 (960°C glow wire test)

Gewindeeinsätze aus galv. Stahl / thread inserts made of galvanized steel

**Temperaturbereich / temperature range:** -40 - +130°C



**GOGASHIELD STI 5**

Typ type	H mm	SW mm wrench size	Gewinde thread	max. AnzMoment Nm max. tightening torque	max. Zugkraft N max. traction	max. Tragkraft N max. lifting capacity	Nennspannung AC/DC V nominal voltage	VPE Stk. PU	ArtNr	€ /Stk. /pc.
STI5-H16M4-20			M4	3	2 000	42 000		50	167540	1,91
STI5-H16M5-20	16	21	M5	6	3 000	42 000	1k/1,5k	50	167541	1,85
STI5-H16M6-20			M6	6	3 500	42 000		50	167542	1,93
STI5-H20M5-20	20	21	M5	6	4 000	45 000	1k/1,5k	50	167543	2,10
STI5-H20M6-20			M6	8	4 500	45 000		50	167544	2,16
STI5-H25M4-20			M4	3	3 000	47 000		50	167545	2,21
STI5-H25M5-20	25	21	M5	6	4 000	47 000	1k/1,5k	50	167546	2,35
STI5-H25M6-20			M6	8	5 500	47 000		50	167547	2,27
STI5-H25M8-20			M8	25	5 500	47 000		50	167548	2,26
STI5-H30M5-20			M5	6	7 000	50 000		50	167549	2,17
STI5-H30M6-20	30	21	M6	10	7 000	50 000	1k/1,5k	50	167550	2,26
STI5-H30M8-20			M8	25	7 000	50 000		50	167551	2,27
STI5-H35M5-20			M5	6	7 000	50 000		50	167552	2,38
STI5-H35M6-20	35	21	M6	10	8 000	50 000	1k/1,5k	50	167553	2,47
STI5-H35M8-20			M8	25	8 000	50 000		50	167554	2,50
STI5-H40M5-20			M5	6	8 000	50 000		50	167555	2,67
STI5-H40M6-20	40	21	M6	10	8 000	50 000	1k/1,5k	50	167556	2,74
STI5-H40M8-20			M8	25	8 000	50 000		50	167557	2,77
STI5-H45M5-20			M5	6	8 000	47 000		25	167558	3,03
STI5-H45M6-20	45	21	M6	10	8 000	47 000	1k/1,5k	25	167559	2,98
STI5-H45M8-20			M8	25	8 000	47 000		25	167560	3,05
STI5-H50M5-20			M5	6	8 000	45 000		25	167561	3,29
STI5-H50M6-20	50	21	M6	10	8 000	45 000	1k/1,5k	25	167562	3,36
STI5-H50M8-20			M8	25	8 000	45 000		25	167563	3,37
STI5-H30M6-30	30	30	M6	10	1 000	70 000	1k/1,5k	50	167564	5,54
STI5-H30M8-30			M8	25	12 000	80 000		50	167565	5,54
STI5-H35M6-30	35	30	M6	10	11 000	75 000	1k/1,5k	50	167566	5,70
STI5-H35M8-30			M8	25	14 000	85 000		50	167567	5,64
STI5-H40M6-30	40	30	M6	10	11 000	75 000	1k/1,5k	25	167568	5,64
STI5-H40M8-30			M8	25	14 000	85 000		25	167569	5,70
STI5-H45M6-30	45	30	M6	10	12 000	90 000	1k/1,5k	25	167570	6,42
STI5-H45M8-30			M8	25	16 000	90 000		25	167571	6,74
STI5-H50M6-30	50	30	M6	10	12 000	80 000	1k/1,5k	25	167572	7,31
STI5-H50M8-30			M8	25	16 000	80 000		25	167573	7,48
STI5-H55M6-30	55	30	M6	10	11 000	75 000	1k/1,5k	25	167574	7,98
STI5-H55M8-30			M8	25	13 000	75 000		25	167575	7,98
STI5-H65M6-30	65	30	M6	10	9 500	70 000	1k/1,5k	25	167576	9,00
STI5-H65M8-30			M8	25	9 500	70 000		25	167577	8,91
STI5-H70M6-30	70	30	M6	10	9 000	65 000	1k/1,5k	25	167578	8,39
STI5-H70M8-30			M8	25	9 000	65 000		25	167579	8,39

Preise gültig ab 01.01.2024 exkl. MwSt., freibleibend, Auftragsrabatt auf Anfrage /

prices are valid from 01.01.2024 excl. VAT, subject to change, discounts upon request

sonst. Konditionen siehe [www.gogatec.com/AGB.pdf](http://www.gogatec.com/AGB.pdf), techn. Änderungen vorbehalten /

terms & conditions can be found on our website: [www.gogatec.com/AGB.pdf](http://www.gogatec.com/AGB.pdf); error, technical modifications and variations are reserved



**GOGASWITCH VK Verdrahtungskanäle geschlitzt / wiring duct slotted**

**Material / material:** Hart / hard PVC schwer entflammbar / hardly inflammable UL 94 V0  
**Temperaturbeständig bis / temperatur-resistant up to:** 65°C, nach / according to DIN53400 / B  
**Farbe / color:** RAL 7030, Stangen zu / poles á 2 m

Breite x Höhe mm <i>wide x height</i>	VPE m <i>PU</i>	ArtNr	€ m <i>/m.</i>
16x16	100	25520001616	2,67
25 x 30	60	25520002530	3,22
25 x 40	48	25520002540	3,22
25 x 60	32	25520002560	4,43
25 x 80	40	25520002580	5,56
25 x 100	48	25520025100	7,22
30 x 60	32	25520003060	4,85
30 x 80	36	25520003080	5,45
40 x 40	48	25520004040	3,79
40 x 60	32	25520004060	5,24
40 x 80	28	25520004080	6,77
60 x 40	36	25520006040	4,74
60 x 60	32	25520006060	6,85
60 x 80	20	25520006080	7,64
60 x 100	24	25520060100	10,62
80 x 60	24	25520008060	9,29
80 x 80	20	25520008080	8,87
100 x 60	16	25520010060	9,29
100 x 80	16	25520010080	10,69
100 x 100	8	25520100100	12,34
120 x 60	16	25520012060	11,44
120 x 80	16	25520012080	11,47

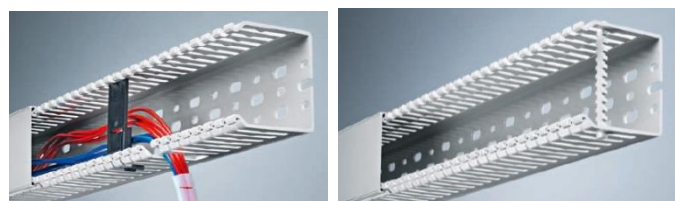


Nur ganze VPE /  
just full PU's



**GOGASWITCH DHK Drahthalter / wire holders**

Typ <i>type</i>	Name <i>name</i>	VPE <i>PU</i>	ArtNr	€ Stk. <i>/pc.</i>
DHK	Drahthalteklammer / wire holder	50	256006	2,03
VKHZ	Haltezunge / support piece	50	256007	1,99



**GOGASWITCH SN Spreiznieten / push-in rivets**

**Material / material:** Polyamid 6 / according to UL 94 V2

Typ <i>type</i>	Befestigungsbohrung mm <i>mounting hole</i>	für Dicke mm <i>for thickness</i>	Kopf-Ø mm <i>head diameter</i>	Farbe <i>color</i>	VPE Stk. <i>PU</i>	ArtNr	€ /Stk. <i>/pc.</i>
SN1	4,1-4,2	4,5-5,5	8,0	weiß / white	1000	256011	0,37
SN2	5,1-5,2	4,5-5,5	9,0		1000	256012	0,37
SN3	6,1-6,2	3,5-5,5	12,0		1000	256013	0,44
SN4	5,0	1,5-7,0	8,5	schwarz / black	250	256014	0,08
SN4		3,0-7,0	10,3	naturweiss / natural	250	256014WS	0,08
SN5		2,0-8,0	10,0	schwarz / black	250	256015	0,31
SN6	6,0	2,0-8,0	10,0	schwarz / black	250	256016	0,09
SN6		2,0-8,0		naturweiss / natural	250	256016WS	0,09
SWZ	Setzwerkzeug / tool	f.SN4+SN5+SN6,	NETTOPREIS / net price		1	256009	52,60



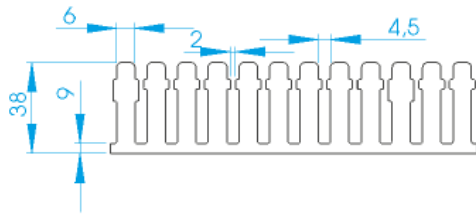
256011 256014WS 256014  
 256012 256016WS 256015  
 256013 256016

256009

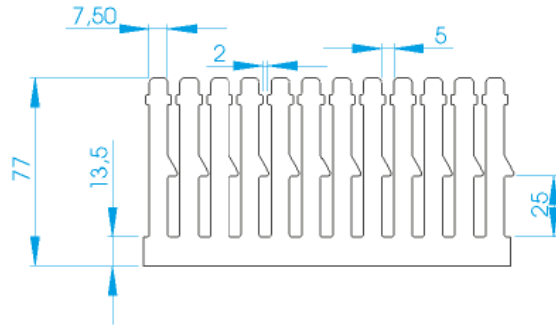
Preise gültig ab 01.01.2024 exkl. MwSt., freibleibend, Auftragsrabatt auf Anfrage /  
 prices are valid from 01.01.2024 excl. VAT, subject to change, discounts upon request  
 sonst. Konditionen siehe [www.gogatec.com/AGB.pdf](http://www.gogatec.com/AGB.pdf), techn. Änderungen vorbehalten /  
 terms & conditions can be found on our website: [www.gogatec.com/AGB.pdf](http://www.gogatec.com/AGB.pdf); error, technical modifications and variations are reserved

Technische Daten / technical data

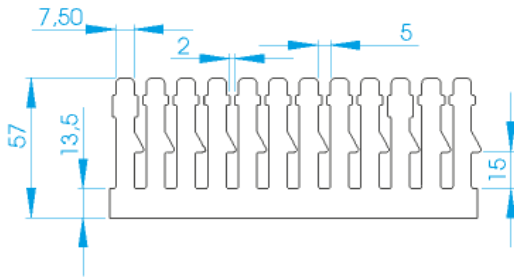
VK 40mm Höhe/height/hauteur



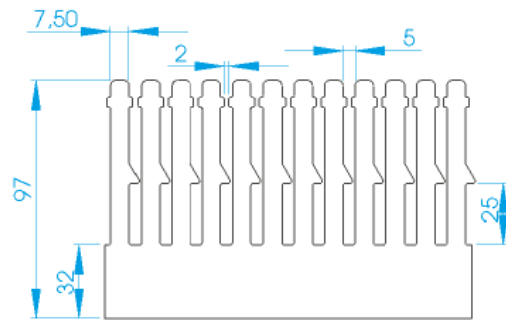
VK 80mm Höhe/height/hauteur



VK 60mm Höhe/height/hauteur



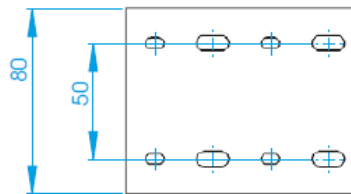
VK 100mm Höhe/height/hauteur



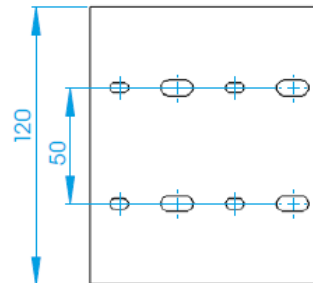
VK 25mm Breite/Width/Largeur



VK 80mm Breite/Width/Largeur



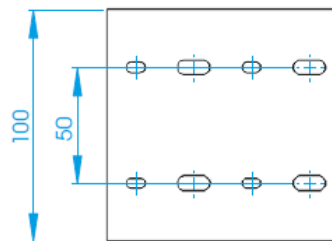
VK 120mm Breite/Width/Largeur



VK 30mm Breite/Width/Largeur



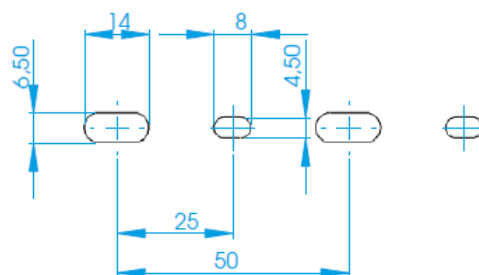
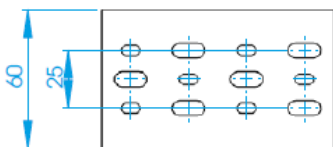
VK 100mm Breite/Width/Largeur



VK 40mm Breite/Width/Largeur



VK 60mm Breite/Width/Largeur



## GOGASWITCH RX-4 Kabelkanal / cable duct

Mit Klebefolie / with adhesive foil

einfach Kabel eindrücken / simply press in the cable

kräftiges Verriegelungselement / tight locking element

gute Luftkühlung bedingt durch Kanalform / good air cooling

flexible Leitungsführung auf unebenen Flächen und um Ecken / flexible cable routing on uneven surfaces and around corners

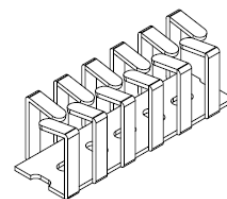
einfache Handhabung durch Länge 500 mm / easy handling – just 500mm long

schnelle Befestigung durch längs- und querliegende Langlöcher / fast mounting by longitudinal and transverse slots

leichtes Ablängen z.B. mit Seitenschneider / easy cutting (eg. with side cutter)

4-kant Profil grau / square profile, grey

geprüft nach CSA C22.2 und UL 508 / approved to CSA C22.2 and UL 508



Typ	Außenabmessungen mm	Innen-Querschnitt mm <sup>2</sup>	VPE Stk.	ArtNr	€ Stk.
type	outer dimension	inner section	PU		/pc.
RX1313-4	12,5 x 12,5	110	112	25520601313	4,13
RX1616-4	16 x 16	185	84	25520601616	4,79
RX2020-4	20 x 20	320	112	25520602020	5,81
RX2525-4	25 x 25	500	70	25520602525	14,69
RX3030-4	30 x 30	720	50	25520603030	7,47
RX4040-4	40 x 40	1320	50	25520604040	9,50
RX5050-4	50 x 50	2040	32	25520605050	12,18

## GOGASWITCH KSH & KSM Kabelsammelhalter / cable holder

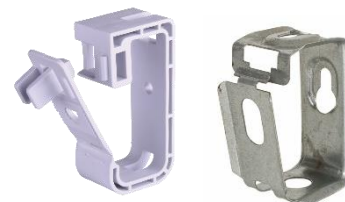
Für Wand- und Deckenmontage / for wall and roof mounting

Montageabstand bei voller Belegung zwischen 50 und 60 cm / mounting distance at full use between 50 and 60 cm

Material: halogenfreies, hochschlagzähes PP, (lichtgrau) bzw. verzinktes Stahlblech /

halogenfree, impact resistant PP (lightgrey) RAL 7035, respectively coated steel

Typ	Material	Größe für	VPE Stk.	ArtNr	€ Stk.
type	material	size for	PU		/pc.
KSH15	Kunststoff / plastic	15xKabel / cable NYM 3x1,5	100	251040	0,70
KSH30	Kunststoff / plastic	30xKabel / cable NYM 3x1,5	50	251041	0,81
KSM15	Metall / metal	15xKabel / cable NYM 3x1,5	50	251045	0,59
KSM30	Metall / metal	30xKabel / cable NYM 3x1,5	25	251046	1,03



## GOGASWITCH ADS Verschlussstreifen / blanking plate

für Verteilergehäuse / for distributor enclosure

Typ	Länge mm	Farbe	VPE Stk.	ArtNr	€ Stk.
type	length	color	PU		/pc.
ADS-1	(12 Einheiten / units)	220 grau / grey	50	299201GR	1,25
		hellgrau / lightgrey		299201HGR	
		schwarz / black		299201SW	
ADS-2	1000	grau / grey	20	299202GR	4,45
		hellgrau / lightgrey		299202HGR	
ADS-3	(12 Einheiten / units)	220 grau / grey	50	299203GR	1,25
		hellgrau / lightgrey		299203HGR	
		schwarz / black		299203SW	



Preise gültig ab 01.01.2024 exkl. MwSt., freibleibend, Auftragsrabatt auf Anfrage /

prices are valid from 01.01.2023 excl. VAT, subject to change, discounts upon request

sonst. Konditionen siehe [www.gogatec.com/AGB.pdf](http://www.gogatec.com/AGB.pdf), techn. Änderungen vorbehalten /

terms & conditions can be found on our website: [www.gogatec.com/AGB.pdf](http://www.gogatec.com/AGB.pdf); error, technical modifications and variations are reserved

**GOGATOOL AVK80 Ausklinkzange / notching pliers**

**Spezialzange zum Ausklinken von Stegen aus Verdrahtungskanälen /**

*special pliers for notching webs in wiring ducts*

**Sauberer, gratfreier Schnitt bis zum Kanalboden / Clean, burr-free cut to the channel floor**

**Matrize mit integriertem Auswerfer der Abschnittslängen / Die with integrated ejector of section lengths**

**Schnittlänge / cutting length: 80 mm**

**Schnittbreite / cutting width: 24 mm**

Typ	Länge	Gewicht	ArtNr	€/Stk.
type	length	weight		/pc.
AVK80	260	660	12800273	133,18



**GOGATOOL PSVK110 Pelikanschere / pelican scissors**

**Zum gratfreien Schneiden von Kunststoffplatten, Sockelleisten und Kabelkanälen /**

*For burr-free cutting of plastic plates, skirting boards and cable ducts*

**Sehr gute Schneidwirkung auch an der Scherenspitze / very good cutting action also at the cutting tip**

**Gleichbleibende Handkraft über die gesamte Schneidlänge durch optimale Hebelübersetzung /**

*Constant hand force over the entire cutting length thanks to optimum lever ratio*



Typ	Ausführung	Schnittlänge	Länge	Gewicht	ArtNr	€/Stk.
type	version	mm	mm	g		/pc.
	mit Auflage für Platten & Kanäle / with cover for plates & channels	110	280	630	12800270	111,60
PSVK110	Ersatzmesser / replacement knife 110 mm	-	-	60	12800271	28,51
	Ersatz-Auflage / replacement cover	-	-	110	12800272	10,26

**GOGATOOL SWZ Setzwerkzeug / setting tool**

**Für Spreiznieten aus Kunststoff SN4, SN5, SN6 / for expansion rivets made of plastic**

Typ	Länge	Gewicht	ArtNr	€/Stk.
type	length	weight		/pc.
SWZ	225	158	256009	52,60



Preise gültig ab 01.01.2024 exkl. MwSt., freibleibend, **NETTOPREISE /**

*prices are valid from 01.01.2024 excl. VAT, subject to change, NET PRICES*

sonst. Konditionen siehe [www.gogatec.com/AGB.pdf](http://www.gogatec.com/AGB.pdf), techn. Änderungen vorbehalten /

*terms & conditions can be found on our website: www.gogatec.com/AGB.pdf; error, technical modifications and variations are reserved*



**GOGAFIX KSP Kantenschutzprofil / edge protection profile**

Kantenschutzprofile dienen zur Auskleidung scharfkantiger Ausschnitte an Blechgehäusen. Ebenso sind sie als Kantschutz an größeren Blechteilen verwendbar. Die glatte Ausführung „P“ eignet sich vorwiegend für größere Radien, die gezahnte Ausführung „Z“ für enge Radien. Das Material ist sehr flexibel und lässt sich gut verarbeiten. / Edge protection profiles are used for lining sharp-edged cutouts on sheet metal housings. Likewise, they are used as edge protection on larger sheet metal parts. The flat version "P" is mainly suitable for larger radii, the toothed version "Z" for narrow radii. The material is very flexible and can be processed well.

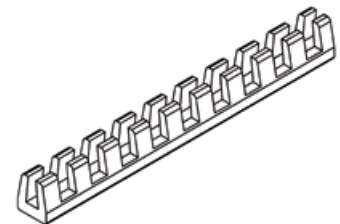
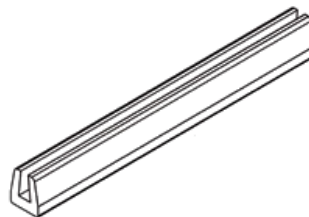
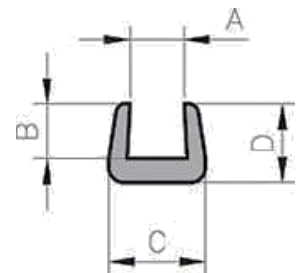
**Material / material:** PE (Polyethylen)

**Farben / colours:** natur / natural, weiß / white

**Flammbeständigkeit / flame resistance:** UL94-V2 (nur weiß / only white)

**Temperaturbereich / temperature range:** -50°C bis +85°C (natur) / -50°C bis +75°C (weiß / white)

	Type	Blechdicke mm	Abmessungen mm				VPE m	natur		weiß	
			A	B	C	D		Art.-Nr.	/VPE	Art.-Nr.	/VPE
	type	plate thickness	nsions mm				PU	natural	/PU	white	/PU
gezahnte Kante toothed edge	KSP1Z	0,8 - 1,0	1	2	3	3,2	35	299020	50,70	299020WS	57,70
	KSP1,5Z	1,1 - 1,5	1,5	2	3,5	3,2	30	299021	50,70	299021WS	57,70
	KSP2Z	1,6 - 2,0	2	3	4,3	4,3	25	299022	50,70	299022WS	57,70
	KSP3Z	2,1 - 3,0	3	3	5,3	4,3	20	299023	50,70	299023WS	57,70
	KSP4Z	3,1 - 4,0	4	3,5	6,9	5,3	15	299024	50,70	299024WS	57,70
glatte Kante flat edge	KSP1P	0,8 - 1,0	1	2	3	3,2	35	299025	48,07	299025WS	54,80
	KSP1,5P	1,1 - 1,5	1,5	2	3,5	3,2	30	299026	48,07	299026WS	54,80
	KSP2P	1,6 - 2,0	2	3	4,3	4,3	25	299027	48,07	299027WS	54,80
	KSP3P	2,1 - 3,0	3	3	5,3	4,3	20	299028	48,07	299028WS	54,80
	KSP4P	3,1 - 4,0	4	3,5	6,9	5,3	15	299029	48,07	299029WS	54,80



**GOGAFIX KSB Kantenschutzprofil für Kabeltrassen / edge protection profile for cable trays**

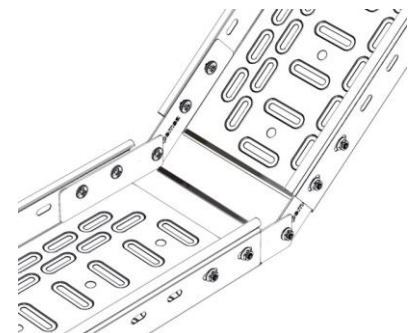
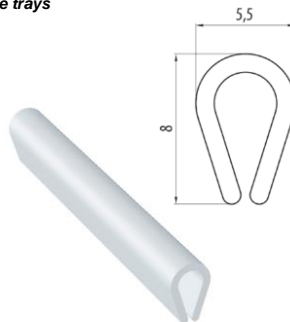
**Graues Kantenschutzprofil für Enden und Ausschnitte bei GOGATRAY Gitterkanälen / Grey plastic protection profile for the ends and cuts of GOGATRAY cable trays**

**Material / material:** Kunststoff / plastic

**Farben / colours:** grau / grey

**Temperaturbereich / temperature range:** -15°C bis +90°C

Type	Blechdicke mm	Breite mm	Höhe mm	VPE m	ArtNr schwarz	€ /m
type	plate thickness	width	height	PU	black	/m
KSB-2	0,75 - 2	6,5	2	10	299010	12,21
KSB-4	1,5 - 4	10,5	2	30	299011	38,99



Preise gültig ab 01.01.2024 exkl. MwSt., freibleibend, Auftragsrabatt auf Anfrage /

prices are valid from 01.01.2024 excl. VAT, subject to change, discounts upon request

sonst. Konditionen siehe [www.gogatec.com/AGB.pdf](http://www.gogatec.com/AGB.pdf), techn. Änderungen vorbehalten /

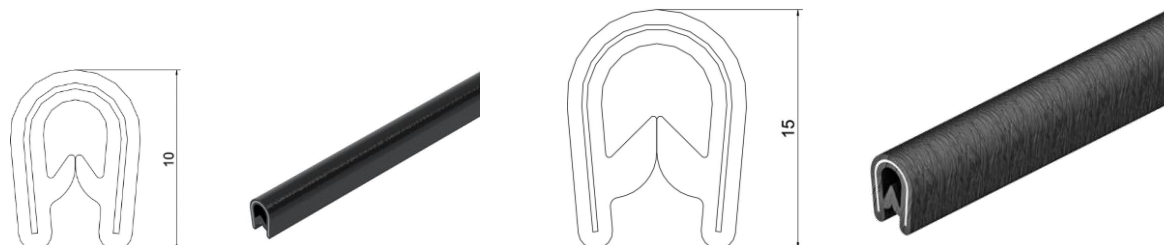
terms & conditions can be found on our website: [www.gogatec.com/AGB.pdf](http://www.gogatec.com/AGB.pdf); error, technical modifications and variations are reserved



## GOGAFIX KSB-2/KSB-4 Kantenschutzprofil mit Stahleinlage / edge protection profile with steel core

UV-beständiges Kantenschutzband mit Stahleinlage für die Abdeckung von geschnittenen Blechenden. /  
uv resistant edge protection tape with steel core for covering cut sheet ends.

Material / material: Polyvinylchlorid / polyvinylchloride  
Farben / colours: schwarz / black



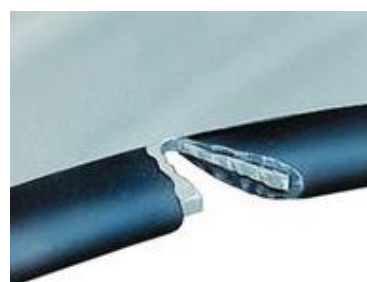
Type	Blechdicke mm	Breite mm	Höhe mm	VPE m	ArtNr schwarz black	€ /m /m
type	plate thickness	width	height	PU	black	/m
KSB-2	0,75 - 2	6,5	2	10	299010	12,21
KSB-4	1,5 - 4	10,5	2	30	299011	38,99

## GOGAFIX KSB-5 flexibler Kantenschutz / flexible edge protection profile

Das schwarze PVC-Kantenband KSB-5 schützt scharfe Ecken oder empfindliche Kanten vor Beschädigungen und ist flexibel genug, um sich unregelmäßigen Formen bei einer Vielzahl von Anwendungen anzupassen /  
das schwarze PVC-Kantenband KSB-5 schützt scharfe Ecken oder empfindliche Kanten vor Beschädigungen und ist flexibel genug, um sich unregelmäßigen Formen bei einer Vielzahl von Anwendungen anzupassen

Material / material: Polyvinylchlorid / polyvinylchloride  
Farben / colours: schwarz / black

Type	Blechdicke mm	Breite mm	Höhe mm	VPE m	ArtNr schwarz black	€ /m /m
type	plate thickness	width	height	PU	black	/m
KSB-5-0,8-1,2	0,8-1,2	7,0	25	50	299030	0,87
KSB-5-1,0-2,0	1,0-2,0	8,0	25	50	299031	1,04
KSB-5-1,5-2,8	1,5-2,8	9,5	25	50	299032	1,29
KSB-5-2,7-3,8	2,7-3,8	10,5	25	50	299033	1,69
KSB-5-3,7-5,2	3,7-5,2	11,0	25	50	299034	2,09
KSB-5-5,3-6,8	5,3-6,8	13,0	25	50	299035	2,29



Preise gültig ab 01.01.2024 exkl. MwSt., freibleibend, Auftragsrabatt auf Anfrage /  
prices are valid from 01.01.2024 excl. VAT, subject to change, discounts upon request  
sonst. Konditionen siehe [www.gogatec.com/AGB.pdf](http://www.gogatec.com/AGB.pdf), techn. Änderungen vorbehalten /  
terms & conditions can be found on our website: [www.gogatec.com/AGB.pdf](http://www.gogatec.com/AGB.pdf); error, technical modifications and variations are reserved

**GOGATIE Kabelklammer selbstklebend / cable clamps self adhesive**

**Material / material:** Polyamid 6.6, schwarz / black

**Beschaffenheit / condition:** selbstklebend, lösbar / self adhesive, detachable

Kabel max. mm cable	Sockel mm length	Breite mm width	Höhe mm height	VPE Stk. PU	Art.-Nr. weiß white	Art.-Nr. schwarz black	€/100 Stk. /100 pcs.
4,5	16x16	10	4,5	100*	250700520	250700560	18,30
10	26x26	12,5	12,5	100	250700521	250700561	15,55
15	26x26	16	18	100	250700522	250700562	20,73
5	19x19	10	7,5	100	250700523	250700563	10,37



**GOGATIE Kabelschellen / cable clamps**

**Material / material:** Polyamid 6.6 natur

**Beschaffenheit / condition:** Bohrung / hole M5

Typ type	Abmessung mm dimensions				VPE Stk. PU	ArtNr	€/100 Stk. /100 pcs.
	D	D1	A	B			
KBSH031	3,1	2,9	8,2	9,5	100	25190062	6,45
KBSH047	4,7	4,3	9,6	9,5	100	25190063	6,57
KBSH063	6,3	5,9	10,3	9,5	100	25190064	4,43
KBSH095	9,5	9,1	11,9	9,5	100	25190065	4,41
KBSH127	12,7	12,2	15,0	12,7	100	25190066	12,20
KBSH142	14,2	13,8	15,8	12,7	100	25190067	13,32
KBSH190	19,0	18,6	19,8	12,7	100	25190068	9,15
KBSH222	22,2	21,8	21,4	12,7	100	25190069	17,90
KBSH285	28,5	27,9	24,6	12,7	100	25190070	21,10



**GOGATIE VARIO-CLIPS / vario clips**

**Material / material:** Polyamid 6.6, grau / grey

**Beschaffenheit / condition:** selbstklebend, lösbar / self adhesive, detachable

Typ type	Bündel-Ø max. mm bundle-Ø	Klebesockel mm clip	VPE Stk. PU	ArtNr	€/100 Stk. /100 pcs.
VC-21	5 - 21	21 x 30	100	25160163	428,00
VC-25	7 - 25	25 x 35	100	25160165	545,00



Preise gültig ab 01.01.2024 exkl. MwSt., freibleibend, Auftragsrabatt auf Anfrage /

prices are valid from 01.01.2024 excl. VAT, subject to change, discounts upon request

sonst. Konditionen siehe [www.gogatec.com/AGB.pdf](http://www.gogatec.com/AGB.pdf), techn. Änderungen vorbehalten /

terms & conditions can be found on our website: [www.gogatec.com/AGB.pdf](http://www.gogatec.com/AGB.pdf); error, technical modifications and variations are reserved

Material / material: Polyamid 6.6

## GOGATIE Zweiweg-Kabelbindersockel / cable tie mounts (2-ways)

selbstklebend, optionale Schraubbefestigung / self-adhesive, optional screw fastening

Länge mm length	Breite mm width	Höhe mm height	Kabelbinder mm cable tie	Schraub-Ø mm screw-	VPE Stk. PU	Art.-Nr. weiß white	Art.-Nr. schwarz black	€ /100 Stk. /100 pcs.
19	19	6	3,6	3,5	100	250700531	250700571	5,21
19	19	5	4	4,75	100	250700532	250700572	9,46
25	25	7	4,8	4,6	100	250700533	250700573	8,18
27	27	6,5	4,9	4,75	100	250700534	250700574	14,18



## GOGATIE Einweg-Kabelbindersockel / saddle tie mounts (1-way)

Schraubbefestigung / screw fastening

Typ type	Länge mm length	Breite mm width	Höhe mm height	Kabelbinder mm cable tie	Schraub-Ø mm screw-Ø	VPE Stk. PU	Art.-Nr. weiß white	Art.-Nr. schwarz black	€ /100 Stk. /100 pcs.
A - 4	19	9,5	5	4,8	4	1000	250700545	-	28,20
A - 5	19	9,5	5	4,8	5	1000	250700546	-	27,70
B	22	16	9,5	9	5	100	250700541	250700581	5,58
C	19,2	10	6,2	4,8	3,8	100	250700543	250700583	5,36
D	30	15	12	9	5	100	250700544	250700584	6,54



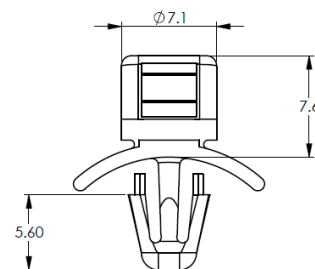
## GOGATIE Montagedübel für Kabelbinder / wall plugs for cable ties

Kabelbinder mm cable tie	Bohrung mm hole	Länge mm length	Wandabstand mm wall distance	VPE Stk. PU	Art.-Nr. /100 Stk. /100 pcs.	€ /100 Stk. /100 pcs.
max. 9	8	37,5	6,3	100	252300702	5,08



## GOGATIE Kabelbinderhalter / holder for cable ties

Kabelbinder mm cable tie	Bohrung mm hole	Wandstärke mm panel thickness	Breite mm wide	VPE Stk. PU	Art.-Nr. /100 Stk. /100 pcs.	€ /100 Stk. /100 pcs.
max. 3,5	4,75	0,79 - 1,98	5,6	100	252400603	6,01



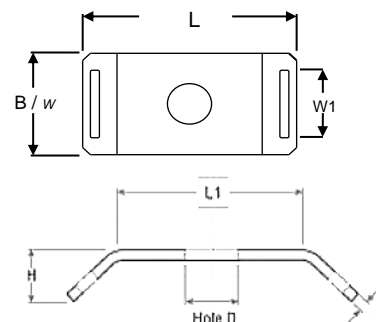
## GOGATIE KBS-ES Sockel für Kabelbinder Edelstahl / stainless steel cable ties bases

Material / material: Edelstahl / stainless steel

Betriebstemperatur / operating temperature: -80 - +530°C

Abmessungen / dimensions: (L x B / L x w) 15 x 29,2 mm

Typ type	Abmessung mm H W1 T L1 dimensions	Bohrung mm holes	VPE Stk. PU	ArtNr /100 Stk. /100 pcs.	€ /100 Stk. /100 pcs.
KBS-ES-M4	5 10 1 18,8	M4	50	2507604M4	32,58
KBS-ES-M6	5 10 1 18,8	M6	50	2507604M6	32,58



Preise gültig ab 01.01.2024 exkl. MwSt., freibleibend, Auftragsrabatt auf Anfrage /

prices are valid from 01.01.2024 excl. VAT, subject to change, discounts upon request

sonst. Konditionen siehe [www.gogatec.com/AGB.pdf](http://www.gogatec.com/AGB.pdf), techn. Änderungen vorbehalten /

terms & conditions can be found on our website: [www.gogatec.com/AGB.pdf](http://www.gogatec.com/AGB.pdf); error, technical modifications and variations are reserved

**GOGATIE ZL Zugentlastungsleisten für Schraubmontage / strain relief for screw mounting**

Zugentlastungsleisten ZL-AB zur Verlegung unterschiedlicher Leitungen, statisch sowie dynamisch, an Maschinen, Schaltschränken oder Energieführungsketten. /

Strain relief ZL-AB is for laying of different cables, static and dynamic, on machines, control cabinets or energy supply chains.

Material / material: Polyamid UL94-V0 selbstverlöschend & halogen-/silikonfrei / polyamid self extinguishing & halogen-/silicone free

Betriebstemperatur / operating temperature: -40°C - +140°C

Typ	Länge L1 mm	Länge L2 mm	Anzahl Zähne	Lochgröße mm	VPE Stk.	ArtNr	€/Stk.
type	length	length	number of teeth	thread size	PU		/pc.
ZL 39	38,5	19,5	3	9	10	250700511	3,08
ZL 60	59,5	43,5	4			250700512	3,08
ZL 70	69,1	43,5	5			250700513	3,22
ZL 87	86,5	68	6			250700514	3,22
ZL 103	102,5	84	7			250700515	3,48
ZL 121	121	102,5	8			250700516	3,48
ZL 140	139,5	121	9			250700517	3,61
ZL 180	180	157	12			250700518	3,70



**GOGATIE X ZL-AB Zugentlastungsleisten für Schraubmontage / strain relief for screw mounting**

Zugentlastungsleisten ZL-AB zur Verlegung unterschiedlicher Leitungen, statisch sowie dynamisch, an Maschinen, Schaltschränken oder Energieführungsketten. /

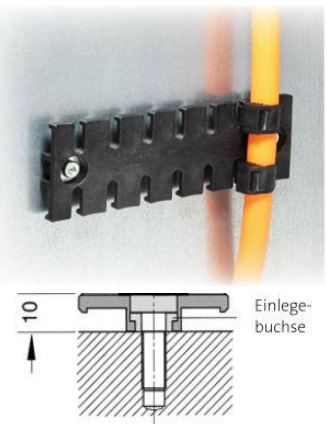
Strain relief ZL-AB is for laying of different cables, static and dynamic, on machines, control cabinets or energy supply chains.

Mit stabilem Alu-Sockel! / With stabil aluminium socket!

Material / material: ZL Polyamid, Buchse / socket Aluminium, UL94-V0 selbstverlöschend & halogen-/silikonfrei / polyamid self extinguishing & halogen-/silicone free

Betriebstemperatur / operating temperature: -40°C - +140°C

Typ	Länge L1 mm	Länge L2 mm	Anzahl Zähne	VPE Stk.	ArtNr M4-Schrauben	ArtNr M5-Schrauben	ArtNr M6-Schrauben	€/Stk.
type	length	length	number of teeth	PU	screws M4	screws M5	screws M6	/pc.
ZL 39 AB	38,5	19,5	3	10	250700511M4	250700511M5	250700511M6	3,95
ZL 60 AB	59,5	43,5	4		250700512M4	250700512M5	250700512M6	3,95
ZL 70 AB	69,1	43,5	5		250700513M4	250700513M5	250700513M6	4,06
ZL 87 AB	86,5	68	6		250700514M4	250700514M5	250700514M6	4,11
ZL 103 AB	102,5	84	7		250700515M4	250700515M5	250700515M6	4,75
ZL 121 AB	121	102,5	8		250700516M4	250700516M5	250700516M6	6,00
ZL 140 AB	139,5	121	9		250700517M4	250700517M5	250700517M6	6,00
ZL 180 AB	180	157	12		250700518M4	250700518M5	250700518M6	6,55



**GOGATIE ZL 03/04/05 Zugentlastungsleisten für Schraubmont. / strain relief for direct mount.**

Die Zugentlastungsleisten ZL 03/04/05 besitzen unterschiedliche Zahnbreiten. Dies ermöglicht eine vielseitige, flexible Anwendung bei stark differierenden Leitungsdurchmessern. /

Strain relief ZL 03/04/05 has different tooth widths. This allows a versatile, flexible application with greatly differing cable diameters.

Material / material: Polyamid UL 94-V0 selbstverlöschend & halogen- und silikonfrei / polyamid selfextinguishing & halogen- and silicone-free

Betriebstemperatur / operating temperature: -40°C - +140°C

Typ	Länge L1 mm	Länge L2 mm	Anzahl Zähne	Lochgröße mm	VPE Stk.	ArtNr	€/Stk.
type	length	length	number of teeth	hole size	PU		/pc.
ZL 03	63	50	4/7	5,5	10	250700553	3,70
ZL 04	95	74,5	6/11			250700554	4,11
ZL 05	119	108	7/13			250700555	4,89



Preise gültig ab 01.01.2024 exkl. MwSt., freibleibend, Auftragsrabatt auf Anfrage /

prices are valid from 01.01.2024 excl. VAT, subject to change, discounts upon request

sonst. Konditionen siehe [www.gogatec.com/AGB.pdf](http://www.gogatec.com/AGB.pdf), techn. Änderungen vorbehalten /

terms & conditions can be found on our website: [www.gogatec.com/AGB.pdf](http://www.gogatec.com/AGB.pdf); error, technical modifications and variations are reserved



## GOGATIE KZL Zugentlastungsleisten für Tragschienen / strain relief for mounting rails

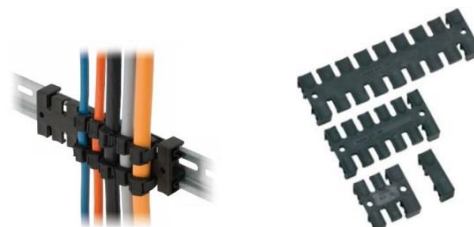
Zugentlastungsleisten KZL zur Verlegung unterschiedlicher Leitungen, statisch sowie dynamisch, an Maschinen, Schaltschränken, oder Energieführungsketten. /

Strain relief KZL is for laying of different cables, static and dynamic, on machines, control cabinets or energy supply chains.

Mit Kunststoffsockel! / With plastic socket!

Material / material: Polyamid UL 94-V0 selbstverlöschend & halogen- und silikonfrei / polyamid selfextinguishing & halogen- and silicone-free  
Betriebstemperatur / operating temperature: -40°C - +140°C

Typ	Länge L1 mm	Länge L2 mm	Anzahl Zähne	VPE Stk.	ArtNr	€/Stk.
type	length	length	number of teeth	PU	part no.	/pc.
KZL 39	38,5	28,3	3		250700501	4,35
KZL 80	79,5	68	6	10	250700502	4,98
KZL 140	139,5	128,1	9		250700503	5,64



## GOGATIE SF/ZL Zugentlastungsleisten für 35mm Hutschiene / strain relief for 35mm DIN rail

Die Zugentlastungsleisten SF/ZL kommen bei der Montage auf 35mm Hutschienen zum Einsatz. /

Strain relief SF/ZL is used at mounting on 35mm DIN rails.

Mit Metallsockel! / With metal socket!

Material / material: ZL Polyamid, SF-Fuß Edelstahl / SF-socket stainless steel  
UL 94-V0 selbstverlöschend & halogen- und silikonfrei / self extinguishing & halogen- and silicone-free  
Betriebstemperatur / operating temperature: -40°C - +140°C

Typ	Länge L1 mm	Länge L2 mm	Anzahl Zähne	VPE Stk.	ArtNr	€/Stk.
type	length	length	number of teeth	PU		/pc.
SF/ZL 39	38,5	19,5	3		250700501M	5,36
SF/ZL 60	59,5	43,5	4		250700502M	5,36
SF/ZL 70	69,1	43,5	5		250700503M	5,45
SF/ZL 87	86,5	68	6	10	250700504M	5,52
SF/ZL 103	102,5	84	7		250700505M	6,07
SF/ZL 121	121	102,5	8		250700506M	6,37
SF/ZL 140	139,5	121	9		250700507M	7,37
SF/ZL 180	180	157	12		250700508M	7,86



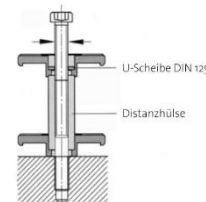
## GOGATIE DH Distanzhülsen / space sleeves

Durch Mehrlagenverlegung können die Zugentlastungsleisten mehrstöckig aufgebaut werden um eine noch größere Packungsdichte zu erreichen. Hier werden die Distanzhülsen verwendet. /

By multilayer installations the strain relief can be built multistory to achieve an even greater packing density. Here you use spacers.

Material / material: Aluminium

Typ	Länge mm	passend für	Durchmesser innen außen	Anzahl Zähne	VPE Stk.	ArtNr	€/Stk.
type	length	fits for	inside outside	number of teeth	PU		/pc.
DH 30	30	ZL 03/04/05	5,2 8,5	4/7	10	250700591	2,31
DH 32	32	ZL	6,2 12	6/11		250700592	2,31



Preise gültig ab 01.01.2024 exkl. MwSt., freibleibend, Auftragsrabatt auf Anfrage /

prices are valid from 01.01.2024 excl. VAT, subject to change, discounts upon request

sonst. Konditionen siehe [www.gogatec.com/AGB.pdf](http://www.gogatec.com/AGB.pdf), techn. Änderungen vorbehalten /

terms & conditions can be found on our website: [www.gogatec.com/AGB.pdf](http://www.gogatec.com/AGB.pdf); error, technical modifications and variations are reserved





## Klettbandhalter / velcro fastener

Wiederöffenbar / *releaseable*

Montage nachträglich oder vorübergehend / *installation subsequently or temporarily*

Auch für dünne & empfindliche LWL (Lichtwellenleiter) geeignet. /

*Also suitable for slim & sensitive fiber optic cables.*

Keine Einschnürung bei Druckluftschläuchen. / *Prevents constriction of air hose.*

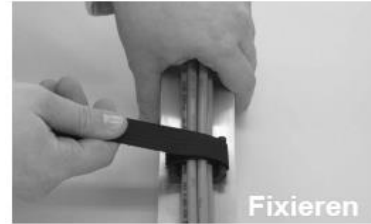
Befestigung & Öffnung ohne Werkzeug mit EINER Hand. /

*Installation possible without tool with only one hand needed.*

Keine Verletzungsgefahr wie bei gekürzten Kabelbindern. / *No risk of injury due to cutted cable ties.*

Zugentlastung auch vertikal durch große Auflagefläche. /

*Strain relief possible vertically due to big mounting.*



Material / *material*: Polyamid 6.6

Klettband / *velcro strip*: 20 mm breit / *wide*

Eigenschaften / *characteristics*: glasfaserverstärkt / *glass fiber reinforced*; nichtleitend / *non-conductive*; flammhemmend / *flame retardant*; selbstverlöschend / *self extinguishing*

## GOGATIE KBH-W Klettbandhalter für Wandmontage / *velcro fastener wall mounting*

Befestigungsloch / *fixing hole* : Ø 4,6mm

Typ	Breite Auflage	Bündel-Ø min. mm	Bündel-Ø max. mm	Gewicht g/Stk.	ArtNr	€ Stk.
<i>type</i>	<i>width/mounting</i>	<i>bundle-Ø</i>	<i>bundle-Ø</i>	<i>weight/pc</i>		<i>/pc.</i>
KBH-W-1520	18	6	20	6,9	2513017151	3,91
KBH-W-2535	25	6	35	8,7	2513017251	4,15
KBH-W-3560	33	6	60	10	2513017351	4,39



## GOGATIE KBH-P Klettbandhalter für Profilmontage / *velcro fastener profile mounting*

mittels integrierter Spreizmutter / *via integrated spreadnut*

Passend z.B. für Bosch-Profile und Rittal-Schränke. /

*Suitable for Bosch-profiles and Rittal cabinets.*

Lieferung mit Senkschraube M5 & Nutmutter für Profile. /

*Delivery with countersunk screw M5 with locknut for profiles.*

Schlitzbreite 10-12 mm / *slot size 10-12mm*

Typ	Breite Auflage	Bündel-Ø min. mm	Bündel-Ø max. mm	Gewicht g/Stk.	ArtNr	€ /Stk.
<i>type</i>	<i>width/mounting</i>	<i>bundle-Ø</i>	<i>bundle-Ø</i>	<i>weight/pc</i>		<i>/pc.</i>
KBH-P-1520	18	6	20	10,5	2514017151	5,14
KBH-P-2535	25	6	35	12,3	2514017251	5,38
KBH-P-3560	33	6	60	13,6	2514017351	5,62



Preise gültig ab 01.01.2024 exkl. MwSt., freibleibend, Auftragsrabatt auf Anfrage /

*prices are valid from 01.01.2024 excl. VAT, subject to change, discounts upon request*

sonst. Konditionen siehe [www.gogatec.com/AGB.pdf](http://www.gogatec.com/AGB.pdf), techn. Änderungen vorbehalten /

*terms & conditions can be found on our website: www.gogatec.com/AGB.pdf; error, technical modifications and variations are reserved*

## Klettbandhalter / velcro fastener



Material / material: Kunststoff schwarz / plastic black

Temperaturbereich / temperature range: -40 - +80°C

Brandklasse / flammability rating: UL 94-V0 selbstverlöschend / self extinguishing

Zulassung / approvals: UL

### GOGATIE KBH-H Klettbandhalter für Hutschienenmontage / velcro fastener DIN-rail mounting

Passend für die DIN-Hutschiene / suitable for DIN-rail

Befestigung mittels angeschraubter Hutschienenklammer / mounting via integrated DIN-rail clamp

Bestückt mit 19cm Klettband / equipped with 19cm velcro tape

Typ	Breite Auflage	Bündel-Ø min. mm	Bündel-Ø max. mm	Gewicht g/Stk.	VPE Stk./pc.	ArtNr	€ /Stk.
type	width/mounting	bundle-Ø	bundle-Ø	weight/pc	PU	part no.	/pc.
KBH-H	20	8	35	6	10	2514017801	8,45



### GOGATIE KBH-SP Klettbandhalter für Systemprofilmontage / velcro fastener f. system profile mounting

zur Leitungsfixierung auf RG 035/VPSym und MS/MA Profilen/ to fix cables on RG 035/VPSym and MS/MA profiles

Montage längs oder quer möglich / mounting vertically or horizontally possible

Bestückt mit 19cm Klettband / equipped with 19cm velcro tape

Typ	Breite Auflage mm	Bündel-Ø min. mm	Bündel-Ø max. mm	Gewicht g/Stk.	VPE Stk./pc.	ArtNr	€ /Stk.
type	width/mounting	bundle-Ø	bundle-Ø	weight/pc	PU	part no.	/pc.
KBH-SP	20	8	35	6	10	2514017802	a.A.



a. A. = auf Anfrage / upon request



### GOGATIE KKB Klett-Kabelbinder / velcro cable tie

Typ	Breite mm	Länge mm	Bündel-Ø max. mm	VPE Stk.	Farbe	ArtNr	€ /100 Stk.
type	width	length	bundle-Ø	PU	color		/100 pcs.
KKB-12150	12	150	35	100		2511017082	45,27
KKB-12200	12	200	40	100	schwarz / black	2511017126	57,10
KKB-12300	12	300	70	100		2511017164	141,40



### GOGATIE KBR Klettbandrolle / velcro cable tie

Typ	Breite mm	Länge m	VPE Stk.	Farbe	ArtNr	€ /25m
type	width	length	PU	color		/25m
KBR-1225000	12	25	20		2511017190	33,71
KBR-2025000	20	25	20	schwarz / black	2511017191	62,50
KBR-2525000	25	25	20		2511017192	63,30
KBR-5025000	50	25	20		2511017193	177,00



Preise gültig ab 01.01.2024 exkl. MwSt., freibleibend, Auftragsrabatt auf Anfrage /

prices are valid from 01.01.2024 excl. VAT, subject to change, discounts upon request

sonst. Konditionen siehe [www.gogatec.com/AGB.pdf](http://www.gogatec.com/AGB.pdf), techn. Änderungen vorbehalten /

terms & conditions can be found on our website: [www.gogatec.com/AGB.pdf](http://www.gogatec.com/AGB.pdf); error, technical modifications and variations are reserved

## Schellen und Montageclips / hose clamps and mounting clips

### GOGACON COLFS Stahlklemmen für STD mit Verschlusschraube / steel clamps for STD with locking screw

Material / material: galv. Stahl / steel

Typ	Länge A mm	B Bündel-Ø mm	VPE Stk.	ArtNr	€/100 Stk.
type	length A	bundle-Ø	PU		/100 pcs.
KD1	22,9	5,1-7,6	1 000	253001602	3,84
KD2	26,2	7,6-10,2	1 000	253001603	2,65
KD3	30,5	10,2-12,7	1 000	253001604	3,18
KD4	33,7	14-16,5	1 000	253001606	4,04
KD5	39,4	17,8-20,3	1 000	253001607	11,88
KD6	43,4	max. 25,4	1 000	253001610	7,65
KD7	55,6	max. 30,2	1 000	253001611	24,23
KD8	68,1	max. 36,5	1 000	253001612	32,03
KD9	74,4	max. 39,7	1 000	253001613	35,69
KD10	87,6	max. 46,0	1 000	253001614	37,81



### GOGACON FAR Stahl- & Edelstahlklemmen für STD und STDX / steel & stainless steel clamps for STD und STDX

Material FAR: galv. Stahl / steel

Material FARX: Edelstahl AISI 304 / stainless steel

Typ	Rohr-Ø mm	VPE Stk.	Stahl ArtNr	€/Stk.	Edelstahl ArtNr	€/Stk.
type	tube-Ø	PU	steel	/pc.	stainless steel	/pc.
FAR(X)16	16	100	32-FAR16	1,18	32-FARX16	4,09
FAR(X)20	20	100	32-FAR20	1,20	32-FARX20	4,35
FAR(X)25	25	75	32-FAR25	1,26	32-FARX25	4,65
FAR(X)32	32	50	32-FAR32	1,50	32-FARX32	5,21
FAR(X)40	40	25	32-FAR40	1,73	32-FARX40	6,24
FAR(X)50	50	25	32-FAR50	1,86	32-FARX50	6,67



Preise gültig ab 01.01.2024 exkl. MwSt., freibleibend, Auftragsrabatt auf Anfrage /  
prices are valid from 01.01.2024 excl. VAT, subject to change, discounts upon request  
sonst. Konditionen siehe [www.gogatec.com/AGB.pdf](http://www.gogatec.com/AGB.pdf), techn. Änderungen vorbehalten /  
terms & conditions can be found on our website: [www.gogatec.com/AGB.pdf](http://www.gogatec.com/AGB.pdf); error, technical modifications and variations are reserved

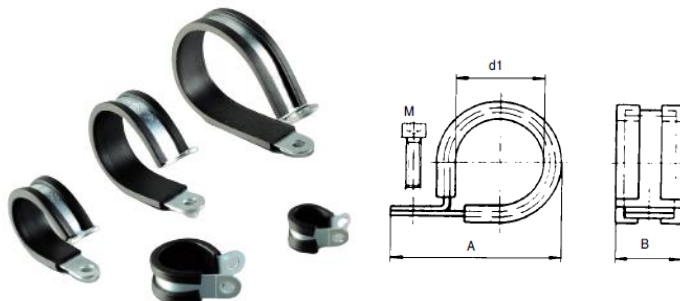
**Material / material:** gal. Sn Stahl n. / galvanized steel acc. to DIN 3016, halogenfr. Elastomer / halogen-fr. elastomer, witterungs- & UV best. / weather & UV resist.  
**Schutzart / protection grade:** IP40

**Temperaturbereich / temperature range:** -50°C - +105°C, kurzzeitig / temporarily bis +150°C

**GOGACON RSSG-1 O Rohrschelle O-Form / tubular clamp "O"-type**

**Eine Befestigungsschraube / one fixing screw**

Typ	Abmessungen mm					VPE	ArtNr	/Stk.	€
	A	B	d1	M	Stk.				
type	dimensions mm					PU		/pc.	
RSSG-1 O NW7	25	13	9	4	100	248800	1,97		
RSSG-1 O NW10	26	13	12	4	100	248801	2,40		
RSSG-1 O NW12	31	13	14	4	100	248802	2,40		
RSSG-1 O NW14	34	15	17,5	4	50	248803	2,40		
RSSG-1 O NW17	40	17	20	5	100	248804	2,99		
RSSG-1 O NW20	42	16,5	21	5	50	248805	2,99		
RSSG-1 O NW23	50	17	26	5	50	248806	2,99		
RSSG-1 O NW24	47	16,5	26	5	50	248807	2,99		
RSSG-1 O NW29	65	21	32	6	30	248808	4,03		
RSSG-1 O NW37	70	21	40	6	20	248809	4,88		
RSSG-1 O NW48	87	21	52	6	20	248810	6,25		



**GOGACON RSSG-2 U Rohrschellen U-Form / tubular clamp „u“-type**

**Zwei Befestigungsschrauben / two fixing screws**

Typ	Abmessungen mm					VPE	ArtNr	/Stk.	€
	A	B	H	E	M				
type	dimensions mm					PU		/pc.	
RSSG-2 U NW37	80	19	48	65	2x6	20	248830	4,61	
RSSG-2 U NW48	94	19	58	78	2x6	20	248831	7,27	
RSSG-2 U NW56	118	24	72	98	2x8	20	248832	10,92	
RSSG-2 U NW70	130	24	85	110	2x8	10	248833	10,48	
RSSG-2 U NW95	156	24	110	136	2x8	10	248834	12,63	
RSSG-2 U NW125	200	24	152	180	2x8	10	248835	19,66	



**GOGACON RSS Schlauchschelle ohne Erdungsschrauben / hose clamp without earthing screw**

**Material / material:** Edelstahl / stainless steel

Typ	Durchmesser mm		VPE	ArtNr	/Stk.	€
	min.	max.				
type	diameter mm		PU		/pc.	
RSS-1	11	17	100	248840	1,86	
RSS-2	13	20	100	248841	1,93	
RSS-3	19	28	50	248842	2,23	
RSS-4	26	38	25	248843	2,37	
RSS-5	32	44	25	248844	2,56	
RSS-6	38	50	25	248845	2,66	
RSS-7	44	56	25	248846	2,83	
RSS-8	58	75	10	248847	3,34	



**GOGACON RSSE Schlauchschelle mit Erdungsschraube / hose clamp with earthing screw**

**Material / material:** Edelstahl / stainless steel

Typ	Durchmesser mm		VPE	ArtNr	/Stk.	€
	min.	max.				
type	diameter mm		PU		/pc.	
RSSE-1	13	20	100	248851	3,42	
RSSE-2	19	28	50	248852	3,75	
RSSE-3	32	44	25	248854	4,15	
RSSE-4	44	56	25	248856	4,32	
RSSE-5	58	75	10	248857	4,96	



Preise gültig ab 01.01.2024 exkl. MwSt., freibleibend, Auftragsrabatt auf Anfrage /

prices are valid from 01.01.2024 excl. VAT, subject to change, discounts upon request

sonst. Konditionen siehe [www.gogatec.com/AGB.pdf](http://www.gogatec.com/AGB.pdf), techn. Änderungen vorbehalten /

terms & conditions can be found on our website: [www.gogatec.com/AGB.pdf](http://www.gogatec.com/AGB.pdf); error, technical modifications and variations are reserved



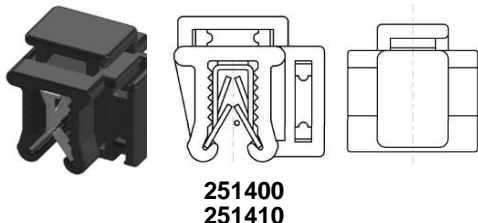
Kantenclips sind einfach zu montierende Befestigungsclips, die an einem Profil oder in einem Fahrzeug montiert werden können. Kantenclips bieten eine sichere und zuverlässige Option zum Anbringen und Führen Ihrer Kabel, Drähte oder Schläuche. Die hochwertigen Kunststoffkantenclips aus Polyamid 6.6 HS sind robust und schlagfest, hitze- und wetterfest. Die Metallklammer sind aus gehärtetem Federstahl und entsprechend höchsten Korrosionsschutzansprüchen. / Edge clips are easy-to-install fastening clips that can be mounted on a profile or in a vehicle. Edge clips offer a safe and reliable option for attaching and guiding your cables, wires or hoses. The high-quality plastic edge clips made of polyamide 6.6 HS are robust and impact, heat and weather resistant. The metal clips are made of hardened spring steel and meet the highest corrosion protection requirements.

**GOGAMOUNT Kantenclips für Kabelbinder /  
edge clips for cable ties**

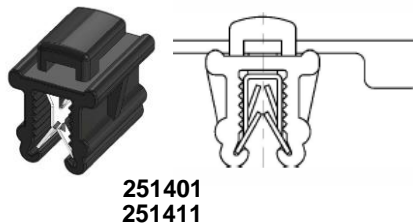
Passende Kabelbinder Siehe GOGATIE  
Breite bis zu 4,5 mm /  
suitable cable ties see GOGATIE width up to 4.5 mm

**Material Clipse / material clips:** Polyamid 6.6 HS, Schwarz / polyamide 6.6 HS, black  
**Material Metallklammer / material metal clamp:** gehärteter Federstahl / hardened spring steel  
**Temperaturbereich:** -40 °C bis / to +120 °C (kurzfristig / temporarily 140 °C)

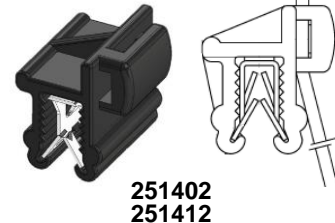
**Oben und Seite, 4 Richtungen**



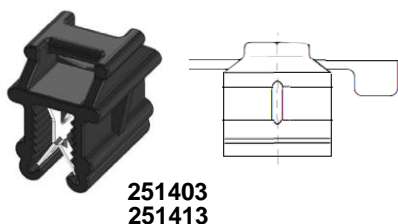
**Oben längs**



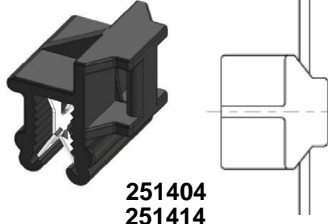
**Seite längs**



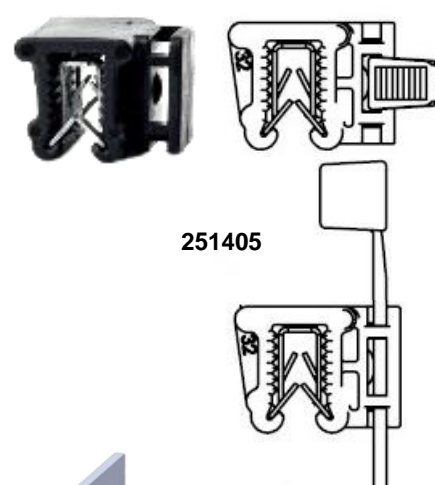
**Oben rechtwinkelig**



**Seite rechtwinkelig**



**Seite längs und rechtwinkelig**



Typ	Beschreibung	Profildicke mm	VPE Stk. / pcs.	ArtNr	€
type	description	profile thickness	PU	part no.	/Stk. /pc.
KCK-3-OS	oben und Seite, 4 Richtungen / top and side, 4 directions	0,7 - 3,0	100	251400	0,46
KCK-3-OL	oben längs / top lengthwise		100	251401	0,44
KCK-3-SL	Seite längs / side long		100	251402	0,44
KCK-3-OR	oben rechtwinkelig / top right-angled		100	251403	0,44
KCK-3-SR	Seite rechtwinkelig / right-angled side		100	251404	0,44
KCK-3-SLR	Seite längs und rechtwinkelig / side lengthwise and at right angles		100	251405	0,46
KCK-6-OS	oben und Seite, 4 Richtungen / top and side, 4 directions	3,0 - 6,0	100	251410	0,56
KCK-6-OL	oben längs / top lengthwise		100	251411	0,53
KCK-6-SL	Seite längs / side long		100	251412	0,53
KCK-6-OR	oben rechtwinkelig / top right-angled		100	251413	0,53
KCK-6-SR	Seite rechtwinkelig / right-angled side		100	251414	0,53

Preise gültig ab 01.01.2024 exkl. MwSt., freibleibend, Auftragsrabatt auf Anfrage /  
prices are valid from 01.01.2024 excl. VAT, subject to change, discounts upon request  
sonst. Konditionen siehe [www.gogatec.com/AGB.pdf](http://www.gogatec.com/AGB.pdf), techn. Änderungen vorbehalten /  
terms & conditions can be found on our website: [www.gogatec.com/AGB.pdf](http://www.gogatec.com/AGB.pdf); error, technical modifications and variations are reserved



**GOGAMOUNT Kantenclips für Wellrohr- Schläuche /  
edge clips for corrugated cable conduit**

Kantenclips für Wellrohre bieten eine sichere und zuverlässige Möglichkeit zum Anbringen und Führen von Wellrohren. Sie können die Clips ohne zusätzliches Werkzeug oder Kleber problemlos an einem Profil oder in einem Fahrzeug befestigen. Die Kantenclips für Wellrohre bestehen aus Polyamid 6.6 HS, und sind robust, schlagfest, hitzebeständig und wetterfest. / Edge clips for corrugated pipes offer a safe and reliable way of attaching and guiding corrugated pipes, corrugated tubes. You can easily attach the clips to a profile or in a vehicle without additional tools or adhesives. The edge clips for corrugated pipes are made of polyamide 6.6 HS and are robust, impact-resistant, heat-resistant and weatherproof.

**Material Clipse / material clips:** Polyamid 6.6 HS, Schwarz / polyamide 6.6 HS, black

**Material Metallklammer / material metal clamp:** gehärteter Federstahl / hardened spring steel

**Temperaturbereich:** -40 °C bis / to +120 °C (kurzfristig / temporarily 140 °C)

Typ <i>type</i>	Beschreibung <i>description</i>	Profildicke mm <i>profile thickness</i>	Nennweite mm <i>nominal width</i>	VPE Stk. / pcs. <i>PU</i>	ArtNr <i>part no.</i>	€ /Stk. <i>/pc.</i>
KCWR-3-OL	oben längs /	1,0 - 3,0	4,5	100	251430	0,36
KCWR-3-OL	top lengthwise	0,7 - 3,0	7,5	100	251431	0,49
KCWR-3-OL			17	100	251432	0,49
KCWR-3-OR	oben rechtwinkelig /		4,5	100	251433	0,33
KCWR-3-OR	top right-angled	0,7 - 3,0	10,5	100	251434	0,49
KCWR-3-OR			13	100	251435	0,49
KCWR-3-SL	Seite längs /		4,5	100	251436	0,49
KCWR-3-SL	side lengthwise	0,7 - 3,0	10	100	251437	0,49
KCWR-3-SL			13	100	251438	0,49
KCWR-3-SL	Seite längs, doppelt / side lengthwise, double		14	100	251439	2,39
KCWR-3-SL			2 x 10	100	251437D	0,49
KCWR-3-OL	oben längs / top lengthwise		4,5	100	251440	0,49
KCWR-3-SL	Seite längs / side lengthwise	3,0 - 6,0	4,5	100	251441	0,66
KCWR-3-SL	Seite längs / side lengthwise		7,5	100	251442	0,66
KCWR-3-SL	Seite längs / side lengthwise		10	100	251443	0,66

Nennweite	4,5	7,5	10,0	10,5	13,0	14,0	17,0
Oben längs	 251430 251440	 251431					 251432
Oben rechtwinkelig	 251433			 251434	 251435		
Seite längs	 251436 251441	 251442	 251437 251443		 251438	 251439	
Seite längs doppelt							 251437D

Preise gültig ab 01.01.2024 exkl. MwSt., freibleibend, Auftragsrabatt auf Anfrage /

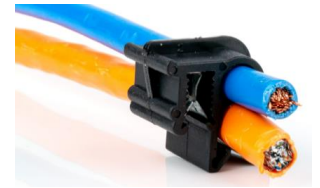
prices are valid from 01.01.2024 excl. VAT, subject to change, discounts upon request

sonst. Konditionen siehe [www.gogatec.com/AGB.pdf](http://www.gogatec.com/AGB.pdf), techn. Änderungen vorbehalten /

terms & conditions can be found on our website: [www.gogatec.com/AGB.pdf](http://www.gogatec.com/AGB.pdf); error, technical modifications and variations are reserved

## Schellen und Montageclips / hose clamps and mounting clips

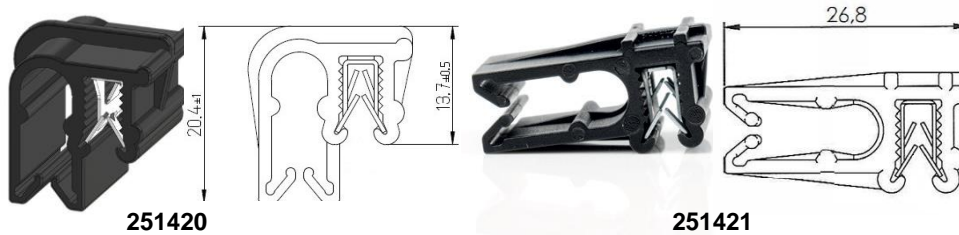
### GOGAMOUNT Kantenclips für Kabeln und Drähte / edge clips for cables and wires



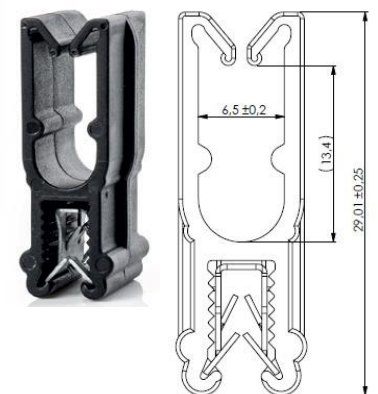
Der Solarclip KCS-3 kann ohne Kabelbinder auf einem Profil montiert werden und dient der Befestigung von 2 x 6 mm Kabeln. / the KCS-3 solar clip can be mounted on a profile without cable ties and is used to fasten 2 x 6 mm cables

**Material Clipse / material clips:** Polyamid 6.6 HS, Schwarz / polyamide 6.6 HS, black  
**Material Metallklammer / material metal clamp:** gehärteter Federstahl / hardened spring steel  
**Temperaturbereich:** -40 °C bis / to +120 °C (kurzfristig / temporarily 140 °C)

Seite untereinander



oben untereinander



Typ	Beschreibung	Profildicke mm	VPE Stk. / pcs.	ArtNr	€
type	description	profile thickness	PU	part no.	/pc.
KCS-3-SL	Seite untereinander / side among each other		100	251420	0,55
KCS-3-NL	Seite untereinander / side among each other	0,7 - 3,0	100	251421	0,55
KCS-3-OL	oben untereinander / above each other		100	251422	0,55

### GOGAMOUNT Kantenclips Solar für Kabelbinder / solar edge clips for cable ties

Die Solarclipse wurden zur Bündelung von Kabeln, Leitungen und Rohren an einer Aluschiene entwickelt. Die Solarclipse KCS-M8 und KCS-M10 können in Kombination mit unseren Kabelbindern auf einem M8 oder M10 Aluminiumprofil befestigt werden. / The solar clips were developed for bundling cables, lines and pipes on an aluminum rail developed. The KCS-M8 and KCS-M10 solar clips can be attached to an M8 or M10 aluminum profile in combination with our cable ties an M8 or M10 aluminum profile.

**Material Clipse / material clips:** Polyamid 6.6 HS, Schwarz / polyamide 6.6 HS, black  
**Material Metallklammer / material metal clamp:** gehärteter Federstahl / hardened spring steel  
**Temperaturbereich:** -40 °C bis / to +120 °C (kurzfristig / temporarily 140 °C)

Typ	Beschreibung	Montage des Clips mm	VPE Stk. / pcs.	ArtNr	€
type	description		PU	part no.	/pc.
KCS-M10	längs / lengthwise	M10 - 7 mm tief	100	251450	0,58
KCS-M8	längs / lengthwise	M8 - 6,9 mm tief	100	251451	0,58
KCS-14	längs und quer / lengthwise and crosswise	M14 - 6,5+ mm tief	100	251452	0,27



Preise gültig ab 01.01.2024 exkl. MwSt., freibleibend, Auftragsrabatt auf Anfrage /  
 prices are valid from 01.01.2024 excl. VAT, subject to change, discounts upon request  
 sonst. Konditionen siehe [www.gogatec.com/AGB.pdf](http://www.gogatec.com/AGB.pdf), techn. Änderungen vorbehalten /  
 terms & conditions can be found on our website: [www.gogatec.com/AGB.pdf](http://www.gogatec.com/AGB.pdf); error, technical modifications and variations are reserved

**GOGAMOUNT Federstahl-Montageclips für Stahlträger MCS /**  
**spring steel mounting clips for steel beams**

Das Sortiment der MCS-Schnellbefestigungen ist die ideale Lösung für die Verbindung von tragenden und nichttragenden Metallstrukturen mit dem Großteil der Bestandteile von elektrischen und mechanischen Anlagen. /

The range of MCS quick fasteners is the ideal solution for connecting load-bearing and non-load-bearing metal structures to the majority of the components of electrical and mechanical installations.

- einfache und schnelle Montage / simple and quick assembly
- weder Bohrungen noch Schweißungen an der Metallstruktur sind nötig, keine speziellen Werkzeuge oder besondere Fähigkeiten sind für die Montage erforderlich. Es genügt ein Hammerschlag oder eine Schraubenzieherdrehung, um eine feste und sichere Befestigung zu schaffen. / neither drilling nor welding on the metal structure is necessary, no special tools or special skills are required for assembly, a hammer blow or a screwdriver turn is enough to create a firm and secure fastening.
- umfassendes Angebot an Artikeln und Kombinationen, passend für alle technischen Probleme. / comprehensive range of items and combinations, suitable for all technical problems.
- alle Elemente der MCS-Befestigungspalette stichprobenartig geprüft. / all elements of the MCS fastening range randomly tested.
- für Innen- und Außenanwendungen, in feuchter und leicht korrosiver Umgebung / for indoor and outdoor applications, in humid and slightly corrosive environments
- Im Salzsprühnebel bis zu 480 Stunden getestet (nach DIN 50021). / tested in salt spray for up to 480 hours (according to DIN 50021).

Material / material: Federstahl nach / spring steel acc. to DIN 17222 (UNE-EN 10132-4)

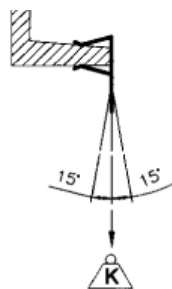
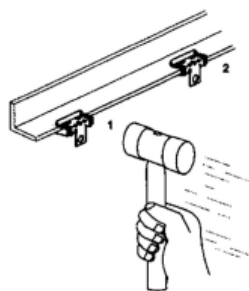
Härtewert / hardening value : HRC4350

Korrosionsschutz / corrosion protection:

Nichthydrierte Beschichtung (ohne Elektrolyten oder saure Beizbäder) / Non-hydrogenated coating (without electrolytes or acid pickling baths)

Elektrische Leitfähigkeit. Hohe Wärmefestigkeit. Einsatzbereich +5 - +35°C / Electrical conductivity. High thermal resistance. Application range +5 - +35°C

Kein Chrom VI oder Chrom III. Hoher Schutz vor kathodischer Korrosion / No chromium VI or chromium III. High protection against cathodic corrosion.

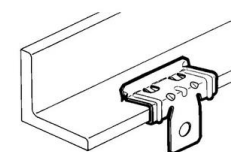
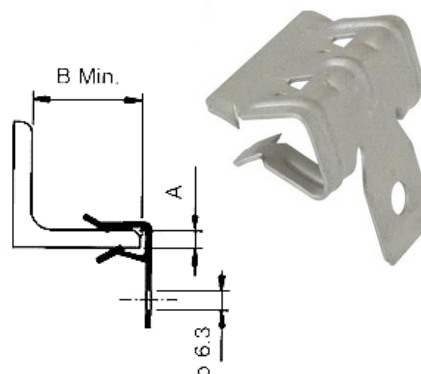


Die angegebenen Belastbarkeitswerte verstehen sich als Angabe einer senkrecht angelegten statischen Last mit einer maximalen Neigung von + 15°. Wenn zwei oder mehrere Elemente untereinander kombiniert sind, ist die Belastbarkeit des Elements mit dem niedrigeren Wert zu berücksichtigen. Hat die Struktur, an der das Element angebracht ist, einen niedrigeren Belastbarkeitswert als jener des Elementes selbst, so bestimmt diese die anwendbare Höchstbelastbarkeit /

The indicated load capacity values are to be understood as an indication of a vertically applied static load with a maximum inclination of + 15°. If two or more elements are combined, the load capacity of the element with the lower value must be taken into account. If the structure to which the element is attached has a lower load capacity value than that of the element itself, this determines the applicable maximum load capacity

**GOGAMOUNT Federstahl-Montageclips EASY-BA Basis /**  
**spring steel mounting clips base**

Typ	Traglast	Klemmbereich A	Klemmlänge B	VPE	ArtNr	€
type	carriage load	clamping range	clamping length	Stk. / pcs.	part no.	/Stk. /pc.
MCS-EASY-BA-01	70	1,5-4	18	100	251200	1,26
MCS-EASY-BA-02	90	4-10	25	100	251201	1,42
MCS-EASY-BA-03	90	10-15	25	100	251202	1,57
MCS-EASY-BA-04	90	15-20	25	100	251203	1,63



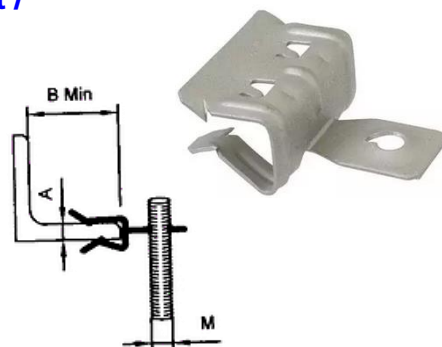
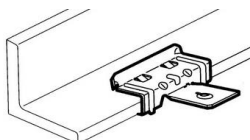
Preise gültig ab 01.01.2024 exkl. MwSt., freibleibend, Auftragsrabatt auf Anfrage / prices are valid from 01.01.2024 excl. VAT, subject to change, discounts upon request

sonst. Konditionen siehe [www.gogatec.com/AGB.pdf](http://www.gogatec.com/AGB.pdf), techn. Änderungen vorbehalten /

terms & conditions can be found on our website: [www.gogatec.com/AGB.pdf](http://www.gogatec.com/AGB.pdf), error, technical modifications and variations are reserved

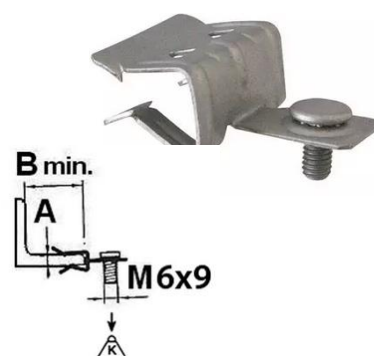
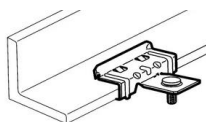
**GOGAMOUNT Federstahl-Montageclips EASY-WA waagrecht /  
spring steel mounting clips horizontal**

Typ	Traglast	Klemmbereich A	Klemmlänge B	VPE	ArtNr	€
type	carriage load	clamping range	clamping length	Stk. / pcs.	part no.	/Stk. /pc.
MCS-EASY-WA-01	20	4-10	25	100	251205	1,50
MCS-EASY-WA-02	20	10-15	25	100	251206	1,63



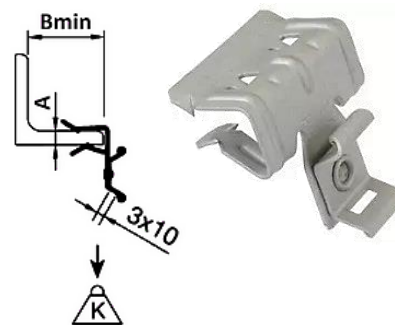
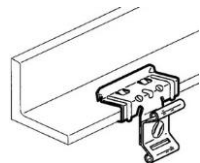
**GOGAMOUNT Federstahl-Montageclips EASY-WAS waagrecht m.Schraube /  
spring steel mounting clips horizontal with screw**

Typ	Traglast	Klemmbereich A	Klemmlänge B	VPE	ArtNr	€
type	carriage load	clamping range	clamping length	Stk. / pcs.	part no.	/Stk. /pc.
MCS-EASY-WAS-01	20	4-10	25	100	251207	2,96
MCS-EASY-WAS-02	20	10-15	25	100	251208	2,98



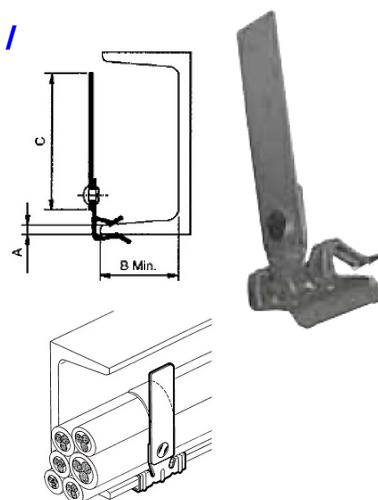
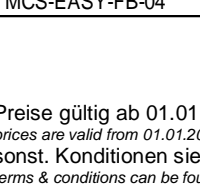
**GOGAMOUNT Federstahl-Montageclips EASY-LT mit Laschenträger /  
spring steel mounting clips with tie holder**

Typ	Traglast	Klemmbereich A	Klemmlänge B	VPE	ArtNr	€
type	carriage load	clamping range	clamping length	Stk. / pcs.	part no.	/Stk. /pc.
MCS-EASY-LT-01	15	1,5-4	18	100	251210	2,73
MCS-EASY-LT-02	15	4-10	25	100	251211	3,00
MCS-EASY-LT-03	15	10-15	25	100	251212	3,13
MCS-EASY-LT-04	15	15-20	25	100	251213	3,20



**GOGAMOUNT Federstahl-Montageclips EASY-FB mit Feinblech /  
spring steel mounting clips with steel band**

Typ	Klemmbereich A	Klemmlänge B	Länge Blech C	VPE	ArtNr	€
type	clamping range	clamping length	length sheet	Stk. / pcs.	part no.	/Stk. /pc.
MCS-EASY-FB-01	1,5-4	18	75	100	251215	2,41
MCS-EASY-FB-02	4-10	25	75	100	251216	3,22
MCS-EASY-FB-03	10-15	25	75	100	251217	3,41
MCS-EASY-FB-04	15-20	25	75	100	251218	3,57

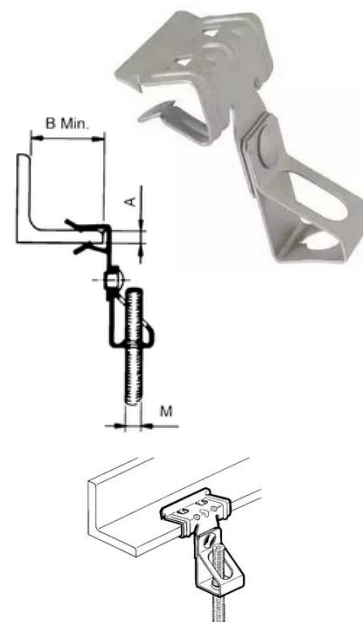


Preise gültig ab 01.01.2024 exkl. MwSt., freibleibend, Auftragsrabatt auf Anfrage /  
prices are valid from 01.01.2024 excl. VAT, subject to change, discounts upon request  
sonst. Konditionen siehe [www.gogatec.com/AGB.pdf](http://www.gogatec.com/AGB.pdf), techn. Änderungen vorbehalten /  
terms & conditions can be found on our website: [www.gogatec.com/AGB.pdf](http://www.gogatec.com/AGB.pdf); error, technical modifications and variations are reserved



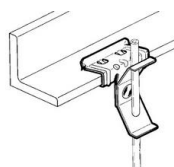
**GOGAMOUNT Federstahl-Montageclips EASY-GST m. Gewindestangenträger /**  
**spring steel mounting clips horizontal threaded rod hanger**

Typ	Traglast	Klemmbereich A	Klemmlänge B	Gewinde	VPE	ArtNr	€
type	kg	mm	mm min	thread	Stk. / pcs.	part no.	/Stk. /pc.
MCS-EASY-GST-01	70	1,5-4	18	M6	100	251220	3,01
MCS-EASY-GST-02	70	4-10	25	M6	100	251221	3,11
MCS-EASY-GST-03	70	10-15	25	M6	100	251222	3,23
MCS-EASY-GST-04	70	15-20	25	M6	100	251223	3,33
MCS-EASY-GST-05	70	1,5-4	18	M8	100	251224	3,07
MCS-EASY-GST-06	70	4-10	25	M8	100	251225	3,20
MCS-EASY-GST-07	70	10-15	25	M8	100	251226	3,23
MCS-EASY-GST-08	70	15-20	25	M8	100	251227	3,35
MCS-EASY-GST-09	70	1,5-4	18	M10	100	251228	3,10
MCS-EASY-GST-10	70	4-10	25	M10	100	251229	3,22
MCS-EASY-GST-11	70	10-15	25	M10	100	251230	3,32
MCS-EASY-GST-12	70	15-20	25	M10	100	251231	3,47



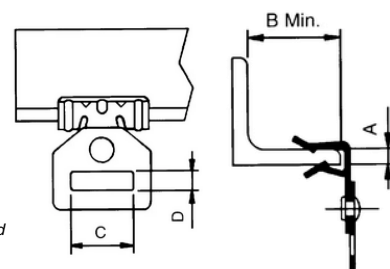
**GOGAMOUNT Federstahl-Montageclips EASY-FHK m.Feder f. Hängeklemme /**  
**spring steel mounting clips with spring for ceiling rod**

Typ	Traglast	Klemmbereich A	Klemmlänge B	Stangen-Ø	VPE	ArtNr	€
type	kg	mm	mm min	mm	Stk. / pcs.	part no.	/Stk. /pc.
MCS-EASY-FHK-01	60	1,5-4	18	6	100	251240	2,45
MCS-EASY-FHK-02	60	4-10	25	6	100	251241	3,26
MCS-EASY-FHK-03	60	10-15	25	6	100	251242	3,46
MCS-EASY-FHK-04	60	15-20	25	6	100	251243	3,96



**GOGAMOUNT Federstahl-Montageclips EASY-BT mit Bandträger /**  
**spring steel mounting clips with tape hanger**

Typ	Traglast	Klemmbereich A	Klemmlänge B	Bandmaße CxD	VPE	ArtNr	€
type	kg	mm	mm min	mm max.	Stk. / pcs.	part no.	/Stk. /pc.
MCS-EASY-BT-01	45	1,5-4	18	28x6,5	100	251245	2,63
MCS-EASY-BT-02	45	4-10	25	28x6,5	100	251246	3,60
MCS-EASY-BT-03	45	10-15	25	28x6,5	100	251247	4,02
MCS-EASY-BT-04	45	15-20	25	28x6,5	100	251248	4,52

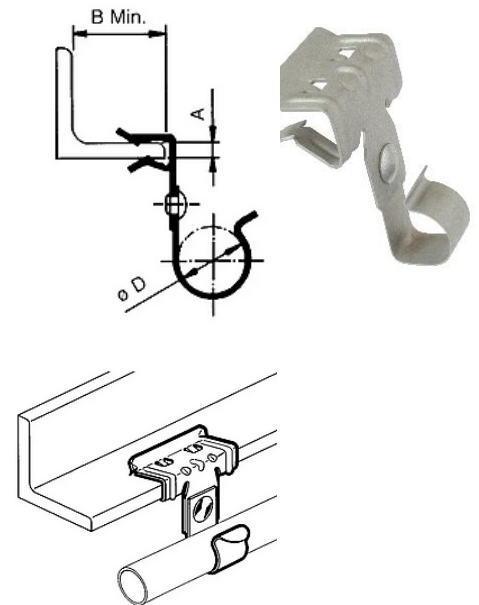


Preise gültig ab 01.01.2024 exkl. MwSt., freibleibend, Auftragsrabatt auf Anfrage /  
prices are valid from 01.01.2024 excl. VAT, subject to change, discounts upon request  
sonst. Konditionen siehe [www.gogatec.com/AGB.pdf](http://www.gogatec.com/AGB.pdf), techn. Änderungen vorbehalten /  
terms & conditions can be found on our website: [www.gogatec.com/AGB.pdf](http://www.gogatec.com/AGB.pdf); error, technical modifications and variations are reserved



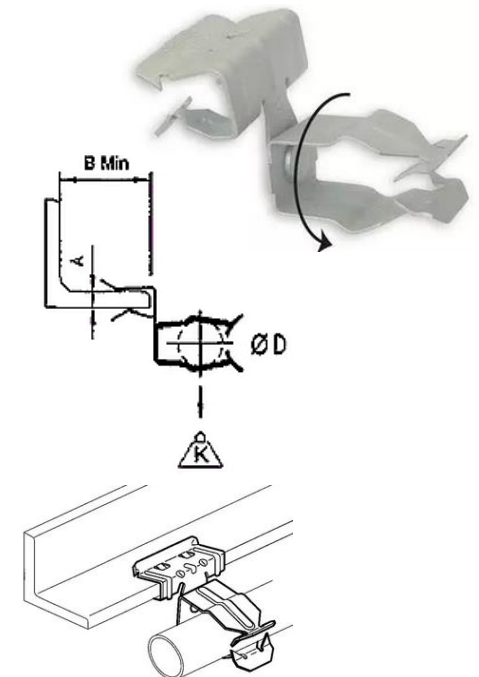
**GOGAMOUNT Federstahl-Montageclips EASY-FC mit FastClip /  
spring steel mounting clips with fast clip**

Typ	Klemmbereich A	Klemmlänge B	Rohr- $\emptyset$	VPE	ArtNr	€
type	clamping range	clamping length	tube- $\emptyset$	Stk. / pcs. PU	part no.	/Stk. /pc.
MCS-EASY-FC-01	1,5-4	18	12-14	100	251250	2,01
MCS-EASY-FC-02	1,5-4	18	15-18	100	251251	2,15
MCS-EASY-FC-03	1,5-4	18	19-24	100	251252	2,15
MCS-EASY-FC-04	1,5-4	18	25-30	100	251253	2,24
MCS-EASY-FC-05	4-10	25	12-14	100	251254	2,73
MCS-EASY-FC-06	4-10	25	15-18	100	251255	2,73
MCS-EASY-FC-07	4-10	25	19-24	100	251256	2,84
MCS-EASY-FC-08	4-10	25	25-30	100	251257	2,92
MCS-EASY-FC-09	10-15	25	12-14	100	251258	2,72
MCS-EASY-FC-10	10-15	25	15-18	100	251259	2,87
MCS-EASY-FC-11	10-15	25	19-24	100	251260	3,00
MCS-EASY-FC-12	10-15	25	25-30	100	251261	3,08
MCS-EASY-FC-13	15-20	25	12-14	100	251262	3,25
MCS-EASY-FC-14	15-20	25	15-18	100	251263	3,25
MCS-EASY-FC-15	15-20	25	19-24	100	251264	3,36
MCS-EASY-FC-16	15-20	25	25-30	100	251265	3,48



**GOGAMOUNT Federstahl-Montageclips EASY-RB m. Rohrbefestigung /  
spring steel mounting clips with pipe fastener**

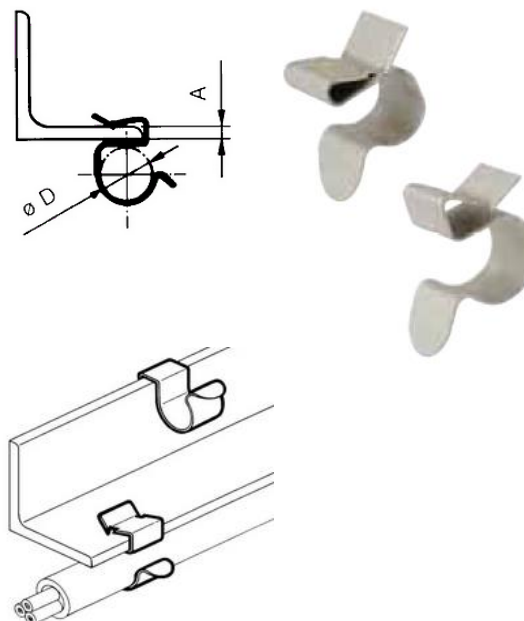
Typ	Klemmbereich A	Klemmlänge B	Rohr- $\emptyset$	VPE	ArtNr	€
type	clamping range	clamping length	tube- $\emptyset$	Stk. / pcs. PU	part no.	/Stk. /pc.
MCS-EASY-RB-01	1,5-4	18	18-22	100	251270	3,25
MCS-EASY-RB-02	1,5-4	18	22-30	100	251271	3,34
MCS-EASY-RB-03	1,5-4	18	30-35	100	251272	4,05
MCS-EASY-RB-04	4-10	25	18-22	100	251273	3,55
MCS-EASY-RB-05	4-10	25	22-30	100	251274	3,49
MCS-EASY-RB-06	4-10	25	30-35	100	251275	4,13
MCS-EASY-RB-07	10-15	25	18-22	100	251276	3,65
MCS-EASY-RB-08	10-15	25	22-30	100	251277	3,76
MCS-EASY-RB-09	10-15	25	30-35	100	251278	4,25
MCS-EASY-RB-10	15-20	25	18-22	100	251279	3,83
MCS-EASY-RB-11	15-20	25	22-30	100	251280	3,86
MCS-EASY-RB-12	15-20	25	30-35	100	251281	4,53



Preise gültig ab 01.01.2024 exkl. MwSt., freibleibend, Auftragsrabatt auf Anfrage /  
prices are valid from 01.01.2024 excl. VAT, subject to change, discounts upon request  
sonst. Konditionen siehe [www.gogatec.com/AGB.pdf](http://www.gogatec.com/AGB.pdf), techn. Änderungen vorbehalten /  
terms & conditions can be found on our website: [www.gogatec.com/AGB.pdf](http://www.gogatec.com/AGB.pdf); error, technical modifications and variations are reserved

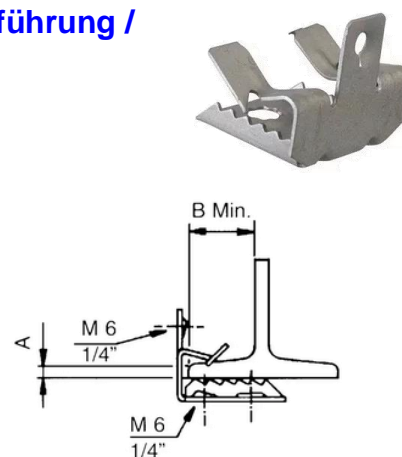
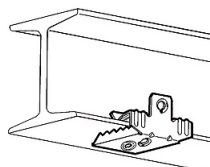
**GOGAMOUNT Federstahl-Montageclips FAST-RB Snap Rohrbefestigung /**  
**spring steel mounting fastener clips**

Typ	Klemmbereich A	Rohr- $\varnothing$	VPE	ArtNr	€
type	clamping range	tube- $\varnothing$	Stk. / pcs.	part no.	/Stk. /pc.
MCS-FAST-RB-01	1-4	8-9	100	251300	0,32
MCS-FAST-RB-02	1-4	10-11	100	251301	0,33
MCS-FAST-RB-03	1-4	12-14	100	251302	0,32
MCS-FAST-RB-04	1-4	15-18	100	251303	0,36
MCS-FAST-RB-05	1-4	19-24	100	251304	0,50
MCS-FAST-RB-06	1-4	25-30	100	251305	0,58
MCS-FAST-RB-07	4-7,5	8-9	100	251306	0,30
MCS-FAST-RB-08	4-7,5	10-11	100	251307	0,32
MCS-FAST-RB-09	4-7,5	12-14	100	251308	0,33
MCS-FAST-RB-10	4-7,5	15-18	100	251309	0,36
MCS-FAST-RB-11	4-7,5	19-24	100	251310	0,48
MCS-FAST-RB-12	4-7,5	25-30	100	251311	0,56
MCS-FAST-RB-13	7,5-12	8-9	100	251312	0,32
MCS-FAST-RB-14	7,5-12	10-11	100	251313	0,33
MCS-FAST-RB-15	7,5-12	12-14	100	251314	0,33
MCS-FAST-RB-16	7,5-12	15-18	100	251315	0,36
MCS-FAST-RB-17	7,5-12	19-24	100	251316	0,48
MCS-FAST-RB-18	7,5-12	25-30	100	251317	0,57



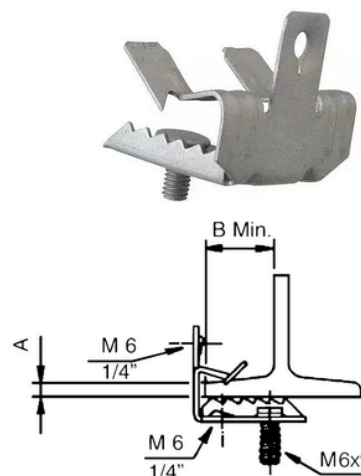
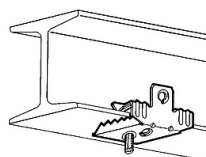
**GOGAMOUNT Federstahl-Montageclips MEGA-BA Basisausführung /**  
**spring steel mounting clips base**

Typ	Traglast	Klemmbereich A	Klemmlänge B	VPE	ArtNr	€
type	carriage load	clamping range	clamping length	Stk. / pcs.	part no.	/Stk. /pc.
MCS-MEGA-BA-01	45	4-10	35	100	251320	1,98
MCS-MEGA-BA-02	45	10-15	35	100	251321	2,14
MCS-MEGA-BA-03	45	15-20	35	100	251322	2,29



**GOGAMOUNT Federstahl-Montageclips MEGA-B6 Basisausführung m. M6 Schraube /**  
**spring steel mounting clips base w. M6 screw**

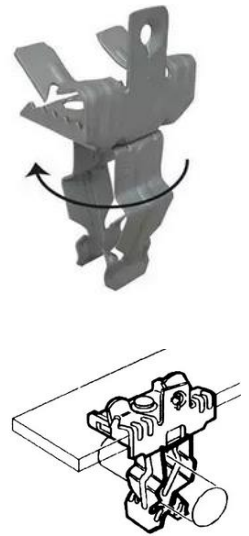
Typ	Traglast	Klemmbereich A	Klemmlänge B	VPE	ArtNr	€
type	carriage load	clamping range	clamping length	Stk. / pcs.	part no.	/Stk. /pc.
MCS-MEGA-B6-01	33	4-10	35	100	251325	3,28
MCS-MEGA-B6-02	33	10-15	35	100	251326	3,47
MCS-MEGA-B6-03	33	15-20	35	100	251327	3,84



Preise gültig ab 01.01.2024 exkl. MwSt., freibleibend, Auftragsrabatt auf Anfrage /  
prices are valid from 01.01.2024 excl. VAT, subject to change, discounts upon request  
sonst. Konditionen siehe [www.gogatec.com/AGB.pdf](http://www.gogatec.com/AGB.pdf), techn. Änderungen vorbehalten /  
terms & conditions can be found on our website: [www.gogatec.com/AGB.pdf](http://www.gogatec.com/AGB.pdf); error, technical modifications and variations are reserved

**GOGAMOUNT Federstahl-Montageclips MEGA-MRB m. Rohrbefestigung /  
spring steel mounting clips with pipe fastener**

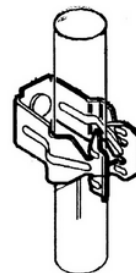
Typ type	Traglast kg carriage load	Klemmbereich A mm clamping range	Klemmlänge B mm min clamping length	Rohr- $\varnothing$ mm tube- $\varnothing$	VPE Stk. / pcs. PU	ArtNr part no.	€ /Stk. /pc.
MCS-MEGA-MRB-01	11	4-10	35	18-22	100	251330	4,18
MCS-MEGA-MRB-02	11	4-10	35	22-30	100	251331	4,29
MCS-MEGA-MRB-03	11	4-10	35	30-35	100	251332	4,82
MCS-MEGA-MRB-04	11	10-15	35	18-22	100	251333	4,29
MCS-MEGA-MRB-05	11	10-15	35	22-30	100	251334	4,41
MCS-MEGA-MRB-06	11	10-15	35	30-35	100	251335	5,24
MCS-MEGA-MRB-07	11	15-20	35	18-22	100	251336	4,46
MCS-MEGA-MRB-08	11	15-20	35	22-30	100	251337	5,02
MCS-MEGA-MRB-09	11	15-20	35	30-35	100	251338	5,73



**GOGAMOUNT Federstahl-Montageclips MEGA-RB Rohrbefestigung /  
spring steel mounting clips pipe fastener**

Typ type	Traglast kg carriage load	Rohr- $\varnothing$ mm tube- $\varnothing$	VPE Stk. / pcs. PU	ArtNr part no.	€ /Stk. /pc.
MCS-MEGA-RB-01	11	18-22	100	251340	1,26
MCS-MEGA-RB-02	11	22-30	100	251341	1,42
MCS-MEGA-RB-03	11	30-35	100	251342	2,12
MCS-MEGA-RB-04	-	-	100	251343	a.A.

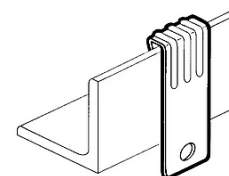
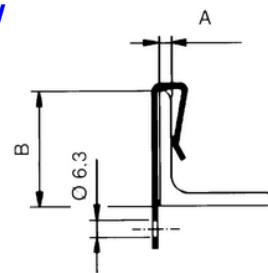
a. A. = auf Anfrage / upon request



**GOGAMOUNT Federstahl-Montageclips HOOK-SR senkrecht /  
spring steel mounting clips vertical**

Typ type	Traglast kg carriage load	Klemmbereich A mm clamping range	Klemmlänge B mm min clamping length	VPE Stk. / pcs. PU	ArtNr part no.	€ /Stk. /pc.
MCS-HOOK-SR-01	70	1,5-5	30	100	251350	1,12
MCS-HOOK-SR-02	70	5-7	30	100	251351	1,12
MCS-HOOK-SR-03	70	3-7	45	100	251352	a.A.
MCS-HOOK-SR-04	70	4-10	60	100	251353	2,46

a. A. = auf Anfrage / upon request

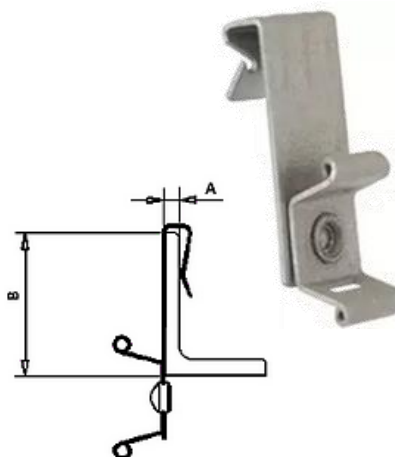
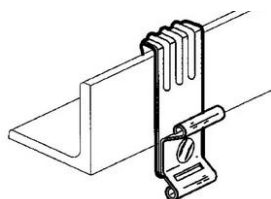


Preise gültig ab 01.01.2024 exkl. MwSt., freibleibend, Auftragsrabatt auf Anfrage /  
prices are valid from 01.01.2024 excl. VAT, subject to change, discounts upon request  
sonst. Konditionen siehe [www.gogatec.com/AGB.pdf](http://www.gogatec.com/AGB.pdf), techn. Änderungen vorbehalten /  
terms & conditions can be found on our website: [www.gogatec.com/AGB.pdf](http://www.gogatec.com/AGB.pdf); error, technical modifications and variations are reserved

**GOGAMOUNT Federstahl-Montageclips Montageclips HOOK-LT mit Laschenträger /**  
**spring steel mounting clips w. tie holder**

Typ	Traglast	Klemmbereich A	Klemmlänge B	VPE	ArtNr	€
type	kg	mm	mm min	Stk. / pcs.	part no.	/Stk.
	carriage load	clamping range	clamping length	PU		/pc.
MCS-HOOK-LT-01	70	1,5-5	30	100	251355	2,13
MCS-HOOK-LT-02	70	5-7	30	100	251356	2,66
MCS-HOOK-LT-03	70	3-7	45	100	251357	a.A.
MCS-HOOK-LT-04	70	4-10	60	100	251358	2,98

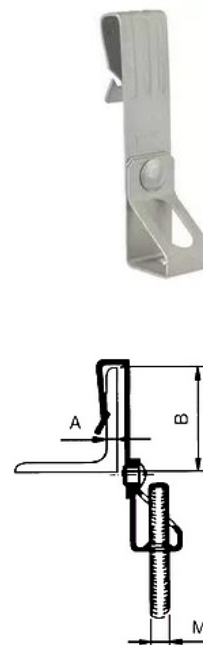
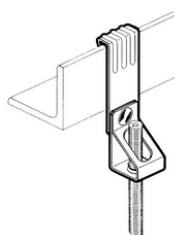
a. A. = auf Anfrage / upon request



**GOGAMOUNT Federstahl-Montageclips HOOK-GST mit Gewindestangenträger /**  
**spring steel mounting clips w. threaded bolt hanger**

Typ	Traglast	Klemmbereich A	Klemmlänge B	Gewinde	VPE	ArtNr	€
type	kg	mm	mm min	thread	Stk. / pcs.	part no.	/Stk.
	carriage load	clamping range	clamping length		PU		/pc.
MCS-HOOK-GST-01	70	1,5-5	30	M6	100	251360	3,34
MCS-HOOK-GST-02	70	5-7	30	M6	100	251361	3,51
MCS-HOOK-GST-03	70	3-7	45	M6	100	251362	a.A.
MCS-HOOK-GST-04	70	4-10	60	M6	100	251363	4,76
MCS-HOOK-GST-05	70	1,5-5	30	M8	100	251364	3,34
MCS-HOOK-GST-06	70	5-7	30	M8	100	251365	3,51
MCS-HOOK-GST-07	70	3-7	45	M8	100	251366	a.A.
MCS-HOOK-GST-08	70	4-10	60	M8	100	251367	4,76
MCS-HOOK-GST-09	70	1,5-5	30	M10	100	251368	3,34
MCS-HOOK-GST-10	70	5-7	30	M10	100	251369	3,51
MCS-HOOK-GST-11	70	3-7	45	M10	100	251370	a.A.
MCS-HOOK-GST-12	70	4-10	60	M10	100	251371	4,76

a. A. = auf Anfrage / upon request



**GOGAMOUNT Federstahl-Montageclips HOOK-HGW mit Haken für Gewindestange /**  
**spring steel mounting clips w. hook f. threaded bolt**

Typ	Gewindestange	Rohr-Ø	VPE	ArtNr	€
type	threaded bolt	tube-Ø	Stk. / pcs.	part no.	/Stk.
			PU		/pc.
MCS-HOOK-HGW-01	M6 - M10	20	50	251375	a.A.
MCS-HOOK-HGW-02	M6 - M10	25	50	251376	a.A.
MCS-HOOK-HGW-03	M6 - M10	32	50	251377	a.A.

a. A. = auf Anfrage / upon request



Preise gültig ab 01.01.2024 exkl. MwSt., freibleibend, Auftragsrabatt auf Anfrage /  
prices are valid from 01.01.2024 excl. VAT, subject to change, discounts upon request  
sonst. Konditionen siehe [www.gogatec.com/AGB.pdf](http://www.gogatec.com/AGB.pdf), techn. Änderungen vorbehalten /  
terms & conditions can be found on our website: [www.gogatec.com/AGB.pdf](http://www.gogatec.com/AGB.pdf); error, technical modifications and variations are reserved

## Erdungsschellen / grounding clamps

### GOGASHIELD EBU Erdungsbandschelle Universal / universal grounding strap clamp

Anschlussquerschnitt / cross-sectional area: 2,5 - 16 mm<sup>2</sup>

Spannband / strap: V2A

Spannteil / clamping part: Bandstahl / strip steel

Trägerteil / carrier part: verzinkt, chromatiert / galvanized, chromated

Für die Anwendung in trockenen Innenräumen bestimmt! / Designed for using in dry rooms!

Typ	Länge	für Rohre	für-Ø	VPE	ArtNr	€
type	length	for pipes	for-Ø	PU		/Stk. /pc.
EBU 0	136	1/8" - 3/8"	8-18	10	167200	1,57
EBU 1	209	1/8" - 1 1/12"	8-50	10	167201	2,29
EBU 2	428	1,8" - 4"	8-114	10	167202	2,54
EBU 3	605	1/8" - 6"	8-165	10	167203	2,91



### GOGASHIELD EBE Erdungsbandschelle Edelstahl / stainless steel grounding strap clamp

Anwendung / application: verzinkte Stahl- und Kupferrohre / galvanized steel and copper pipes

Anschlussquerschnitt / cross-sectional area: 2,5 - 16 mm<sup>2</sup>

Spannband / strap: V2A

Trägerteil / carrier part: V2A

Für die Anwendung in feuchten und nassen Räumen! / Designed for using in moist and wet rooms!

Hält einer starken korrosiven Beanspruchung stand / can be used for a strong corrosive stress

Auch für ungeschützten Außeneinsatz verwendbar / also suitable for using in unprotected outdoor areas

Typ	Länge	für Rohre	für-Ø	VPE	ArtNr	€
type	length	for pipes	for-Ø	PU		/Stk. /pc.
EBE 0/ES	136	1/8" - 3/8"	8-18	10	167210	2,41
EBE 1/ES	209	1/8" - 1 1/12"	8-50	10	167211	2,99
EBE 2/ES	428	1,8" - 4"	8-114	10	167212	3,49
EBE 3/ES	605	1/8" - 6"	8-165	10	167213	3,72



Preise gültig ab 01.01.2024 exkl. MwSt., freibleibend, Auftragsrabatt auf Anfrage /

prices are valid from 01.01.2024 excl. VAT, subject to change, discounts upon request

sonst. Konditionen siehe [www.gogatec.com/AGB.pdf](http://www.gogatec.com/AGB.pdf), techn. Änderungen vorbehalten /

terms & conditions can be found on our website: [www.gogatec.com/AGB.pdf](http://www.gogatec.com/AGB.pdf); error, technical modifications and variations are reserved



## Erdungsschellen / grounding clamps

### GOGASHIELD RS-CU Erdungsrohrschelle / grounding pipe clamp

**Material / material:** Kupfer vernickelt / nickel-plated copper  
**Leitungsanschluss / line connection:** 2,5 – 16 mm<sup>2</sup>

**Nur auf Cu-Rohren anwenden! / Designed for using on Cu-pipes!**

**Stanz- und Drehteile entgratet, RoHS konform / deburred stamped and turned parts, RoHS conform**

Typ	für Rohre Zoll	für-Ø mm	VPE Stk.	ArtNr	€/Stk.
type	for Pipes	for-Ø	PU		/pc.
RS-CU 1/8	1/8"	8-10	10	167220	4,21
RS-CU 1/4	1/4"	10-13,5	10	167221	4,39
RS-CU 3/8	3/8"	15-18	10	167222	4,48
RS-CU 1/2	1/2"	18-22	10	167223	4,85
RS-CU 3/4	3/4"	24-28	5	167224	5,27
RS-CU 1	1"	30-36	5	167225	6,03



### GOGASHIELD RS-FE Erdungsrohrschelle / grounding pipe clamp

**Material / material:** Bandstahl, verzinkt und chromatiert / galvanized and chromated strip steel  
**Leitungsanschluss / line connection:** 2,5 – 16 mm<sup>2</sup> / 2,5 up to 16 mm<sup>2</sup>

**Anwendung nur in trockenen Räumen auf verzinkten Rohren! / Designed for using on galvanized pipes in dry rooms!**

Typ	für Rohre Zoll	für-Ø mm	VPE Stk.	ArtNr	€/Stk.
type	for Pipes	for-Ø	PU		/pc.
RS-FE 1/4	1/4"	10-13,5	10	167230	2,79
RS-FE 3/8	3/8"	15-18	10	167231	3,12
RS-FE 1/2	1/2"	18-22	10	167232	3,30
RS-FE 3/4	3/4"	24-28	5	167233	3,64
RS-FE 1	1"	30-36	5	167234	4,03



### GOGASHIELD RS-D Erdungsrohrschelle / grounding pipe clamp

**Material / material:** Zinkdruckguss / zinc die cast

**Mit Drahtschutzbügel für Leitungsquerschnitte bis 25 mm<sup>2</sup> / with wire protection for wire cross sections up to 25 mm<sup>2</sup>**

**Anwendung nur in trockenen Räumen auf verzinkten Rohren! / Designed for using on galvanized pipes in dry rooms!**

Typ	für Rohre Zoll	VPE Stk.	ArtNr	€/Stk.
type	for Pipes	PU		/pc.
RS-D 1/4	1/4"	10	167240	2,88
RS-D 3/8	3/8"	10	167241	3,00
RS-D 1/2	1/2"	10	167242	3,12
RS-D 3/4	3/4"	10	167243	3,30
RS-D 1	1"	10	167244	3,46
RS-D 1 1/4	1 1/4"	10	167245	3,82
RS-D 1 1/2	1 1/2"	10	167246	4,64
RS-D 1 3/4	1 3/4"	10	167247	4,03
RS-D 2	2"	10	167248	4,48



### GOGASHIELD RS-MS Erdungsrohrschelle / grounding pipe clamp

**Material / material:** Verzinnetes Messing / tin plated brass

**Kabel parallel und rechtwinklig verwendbar / cable can be used parallel and perpendicular**

Typ	für Rohre Zoll	VPE Stk.	ArtNr	€/Stk.
type	for Pipes	PU		/pc.
RS-MS 3/4	3/8"-3/4"	10	167253	11,03
RS-MS 1	3/4"-1"	10	167254	12,24
RS-MS 1 1/2	1 1/4"-1 1/2"	10	167256	13,78



Preise gültig ab 01.01.2024 exkl. MwSt., freibleibend, Auftragsrabatt auf Anfrage /

prices are valid from 01.01.2024 excl. VAT, subject to change, discounts upon request

sonst. Konditionen siehe [www.gogatec.com/AGB.pdf](http://www.gogatec.com/AGB.pdf), techn. Änderungen vorbehalten /

terms & conditions can be found on our website: [www.gogatec.com/AGB.pdf](http://www.gogatec.com/AGB.pdf); error, technical modifications and variations are reserved

Die Halterung aus verzinktem Stahl Ø 70mm wird mittels einer serienmäßig gelieferten Schraube fixiert. Die Seite, die in Kontakt mit der Leuchte kommt, ist mit einer öl-, säure- und lösemittelbeständigen Gummischicht versehen. /

*The bracket made of galvanized steel Ø 70mm is fixed by a screw supplied as standard. The side that comes in contact with the lamp, with oil, - Acids - and provided solvent-resistant rubber layer.*

**GOGALIGHT STD Metallhalterung für Leuchten Ø 70mm / metall holder**

Typ	Bezeichnung	ArtNr	€/Stk.
<i>type</i>	<i>description</i>		<i>/pc.</i>
STD1	Halterung mit kurzem eckigen Befestigungsteil / <i>bracket with short square fastening part</i>	154531	
STD2	Halterung mit langem eckigen Befestigungsteil / <i>bracket with long square fastening part</i>	154532	13,52
STD3	Halterung mit geradem Befestigungsteil / <i>bracket with straight attachment member</i>	154533	



Die Leuchtenhalterungen aus Polypropylen halogenfrei für Durchmesser von 40/43/50/60/70mm. Sie verfügen über ausgezeichnete Beständigkeit gegen anorganische Säuren, alkalische Lösung und über beschränkte Resistenz gegen Aceton, organische Säuren, Benzin, Diesel, Öl und Hauptöle. Temperaturbeständigkeit -40°C und +90°C. /

*The light fixtures made of polypropylene halogen-free for diameters of 40/43/50/60 / 70mm. They have excellent resistance to inorganic acids, alkaline solutions and limited resistance to acetone, organic acids, petrol, diesel - oil and major oils. Temperature resistance -40 ° C and +90 ° C.*

**GOGALIGHT CLC Nylonhalterung für Leuchten Ø 40mm bis Ø 70mm / nylon holder**

Typ	Bezeichnung	ArtNr	€/Stk.
<i>type</i>	<i>description</i>		<i>/pc.</i>
CLC70	Nylonschelle / <i>nylon clamp</i> Ø68/70 mm	154541	18,64
CLC60	Nylonschelle / <i>nylon clamp</i> Ø58/60 mm	154542	6,76
CLC50	Nylonschelle / <i>nylon clamp</i> Ø48/50 mm	154543	5,60
CLC43	Nylonschelle / <i>nylon clamp</i> Ø38/43 mm	154544	3,73



**GOGALIGHT OBO Nylonhalterung für Leuchten Ø 40mm und Ø 50mm / nylon holder**

Typ	Bezeichnung	ArtNr	€/Stk.
<i>type</i>	<i>description</i>		<i>/pc.</i>
OBO/01	PVC-Schelle / <i>PVC clamp</i> Ø50mm	154551	3,73
OBO/02	PVC-Schelle / <i>PVC clamp</i> Ø40mm	154552	1,87
MGP01/OBO01	PVC-Schelle mit Magnet / <i>PVC clamp with magnet</i> Ø50mm	154553	135,20
MGP01/OBO02	PVC-Schelle mit Magnet / <i>PVC clamp with magnet</i> Ø40mm	154554	133,50



**GOGALIGHT BW Befestigungswinkel-Set / mounting bracket kit**

Packung besteht aus / *package contains* : 2 Seitenkappen, 1 Kabelverschraubung, 2 Befestigungsfüße, 6 Edelstahlschrauben /  
2 side caps, 1 cable gland, 2 mounting feet, 6 stainless steel screws

Typ	Bezeichnung	ArtNr	€/Pkg.
<i>type</i>	<i>description</i>		<i>/pk.</i>
BW50	Montageset für Maschinenleuchten / <i>mounting kit f. machine lights</i> Ø 50 mm	154561	11,50
BW60	Montageset für Maschinenleuchten / <i>mounting kit f. machine lights</i> Ø 60 mm	154562	12,44
BW70	Montageset für Maschinenleuchten / <i>mounting kit f. machine lights</i> Ø 70 mm	154563	10,88



Preise gültig ab 01.01.2024 exkl. MwSt., freibleibend, Auftragsrabatt auf Anfrage /  
*prices are valid from 01.01.2024 excl. VAT, subject to change, discounts upon request*

sonst. Konditionen siehe [www.gogatec.com/AGB.pdf](http://www.gogatec.com/AGB.pdf), techn. Änderungen vorbehalten /  
*terms & conditions can be found on our website: www.gogatec.com/AGB.pdf; error, technical modifications and variations are reserved*

**GOGASHRINK GT3 Vulkanisierband / silicone rubber tape**

**Selbstverschweißendes Isolierband. Stark dehnbar und äußerst anschmiegsam. Ideal als elektrische Isolierung von Kupferschienen und Kabelschuhen und als Abdichtung von Schlauchenden. Auch als Korrosionsschutz einsetzbar. Leicht und rückstandsfrei zu entfernen. Kompatibel mit anderen Bändern für den Elektrobereich, wie PVC-Bänder / Self-sealing tape. Extremely stretchy and most supple. Ideal for electrical insulation of copper bars and cable lugs and for the sealing of hose ends. Also useable as corrosion protection. easy to remove without leaving traces. Compatible with other tapes for the electrical sectors, like PVC-Tapes.**

**Material / material:** Basis von Polyisobutylen-Gummi / based on Polyisobutylene rubber  
**Temperaturbereich / temperature range:** -40°C - +90°C  
**Beständigkeit / resistance:** Water, Ozone & UV-light  
**Reißfestigkeit / tear resistance:** 10 N/CM  
**Durchschlagsfestigkeit / dielectric strength:** 46 kV/mm  
**Spez. Widerstand / special resistance:** 1,5 x 10<sup>13</sup> Ω / m  
**Gesamtstärke / total strength:** 0,5 mm



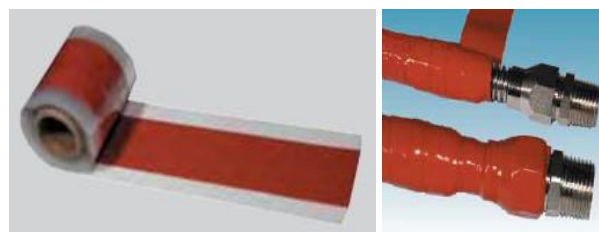
Typ	Breite mm	Farbe	Länge pro Rolle m	VPE Rolle	ArtNr	€ /Rolle
type	wide	colour	length per roll	PU		/roll
GT3-19	19	schwarz/black	10	1	25751910SW	18,75
GT3-25	25		1	25752510SW	21,63	
GT3-38	38		1	25753810SW	35,84	
GT3-50	50		1	25755010SW	38,42	

**GOGASHRINK HST Hiprosiltape Vulkanisierband / silicone rubber tape**

**Selbstvulkanisierendes Silikon-Gummiband, ideal zum Abdichten und Verschließen. Temperaturbeständig bis +260°C, hohe Ölbeständigkeit, halogenfrei, von sich aus flammbeständig. / Self-vulcanizing silicone rubber tape, ideal for sealing and closing. Temperature range up to +260°C, high oil resistance, free of halogens, flame resistant.**

**Temperaturbereich / temperature range:** -55°C - +260°C  
**Gesamtstärke / total strength:** 0,5 mm @ 25mm Bandbreite / bandwidth; 0,3mm @ 38mm Bandbreite / bandwidth

Typ	Breite mm	Farbe	Länge pro Rolle m	VPE Rolle	ArtNr	€ /m.
type	wide	colour	length per roll	PU		/m.
HST-16	25	rot / red	11	1	79-337.525.1	6,54
HST-24	38				79-337.538.1	8,27
HSTB-16	25	schwarz / black	11	1	79-337.425.1	6,25
HSTB-24	38				79-337.438.1	8,25



**GOGACON VB Vulkanisierband / vulcanizing tape**

**Profil / profile:** Dreieck / triangular  
**Verstärkung / reinforcement:** keine / none  
**Dielektrische Festigkeit / dielectric strength:** 400V/mm (VB-16), 250V/mm (VB-24)  
**Max. Temperatur / max. temperature:** 246°C  
**Verlängerung / elongation:** 300%  
**Reißfestigkeit / tensile strength:** mittelmäßig / moderate (VB-16), Gut / good (VB-24)  
**Farbe / color:** Rot / red

Typ	Breite mm	Dicke mm	Gewicht kg	VPE m	ArtNr	€ /m.
type	width	thickness	weight	PU	rot red	/m.
HS VB-16	25	0,5	0,14	11	241065	3,36
HS VB-24	38	1,5	0,45		241066	7,84



Preise gültig ab 01.01.2024 exkl. MwSt., freibleibend, Auftragsrabatt auf Anfrage /  
 prices are valid from 01.01.2024 excl. VAT, subject to change, discounts upon request  
 sonst. Konditionen siehe [www.gogatec.com/AGB.pdf](http://www.gogatec.com/AGB.pdf), techn. Änderungen vorbehalten /  
 terms & conditions can be found on our website: [www.gogatec.com/AGB.pdf](http://www.gogatec.com/AGB.pdf); error, technical modifications and variations are reserved

### **GOGASHRINK FIL Filamentband / filament tape**

**Zum Verschließen schwerer Kartons bzw. zur Palettensicherung /**  
*for sealing heavy cardboard boxes or pallet securing*

**Zum Bündeln von Metall- und Kunststoffrohren / for bundling metal- or plastic tubes**

**Verstärkt in Längsrichtung mit ca. 5 Glasfasern pro cm /**  
*reinforced in longitudinal direction with approx. 5 glass fibres per cm*

**Extrem starke Zugfestigkeit (> 575N/25mm) / extremely high tensile strength**

**Material / material:** Polypropylen (Fiberglas laminiert) / *polypropylene (laminated with glass fibres)*

**Zugfestigkeit / tensile strength:** > 575N/25 mm

**Farbe / color:** weiss / white

Typ	Breite	Dicke	Länge	VPE	ArtNr	€
type	wide	wide	length	Pcs.	part no.	/role
FIL-19	19	0,12	50	72	25911950	3,13
FIL-25	25	0,12	50	36	25912550	3,84



### **GOGASHRINK UGK Universal Gewebe-Klebeband / universal tissue adhesive tape**

**Allzweck-Gewebe-Klebeband universell einsetzbar zum Reparieren, Markieren, Abdecken, Abdichten, Bündeln usw. / Universal self adhesive tissue-tape for various technical applications and industry to solve individual problems and requirements exact, fast and professional**

**Material / material:** PE-beschichtetes Gewebe gelb / *PE coated*

**Kleber / adhesives:** auf Basis synthetischem Kautschuk, / *based on synthetic rubber*

**Farbe / color:** gelb / yellow

Typ	Breite	Länge	VPE	ArtNr	€
type	wide	length	Pcs.	part no.	/role
UGK-50	50	50	24	25935050	5,41



**Machen Sie eine Probeklebung,**  
**ob dieses Band für Sie geeignet ist!**

Preise gültig ab 01.01.2024 exkl. MwSt., freibleibend, Auftragsrabatt auf Anfrage /

*prices are valid from 01.01.2024 excl. VAT, subject to change, discounts upon request*

sonst. Konditionen siehe [www.gogatec.com/AGB.pdf](http://www.gogatec.com/AGB.pdf), techn. Änderungen vorbehalten /

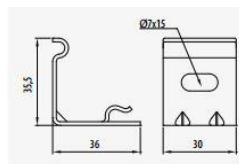
*terms & conditions can be found on our website: www.gogatec.com/AGB.pdf; error, technical modifications and variations are reserved*



**GOGATRAY Leichte Wandkonsole 35/60 / light wall bracket**

passt für Gitterkanäle Höhe 35 & 60 mm oder Breite 100 & 150mm /  
can be used for grid channels 35 & 60 mm (height) or 100 & 150mm (width)

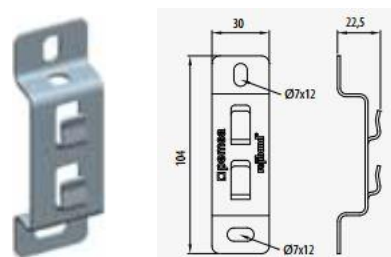
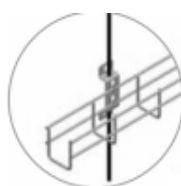
Material	Gewicht kg/Stk.	VPE Stk.	ArtNr	€/Stk.
material	weight	PU		/pc.
E.G.	0,028	25	06-62016021	1,19
H.D.G.	0,028	25	06-62036021	3,66



**GOGATRAY Wandkonsole 60 / wall bracket**

passt für Gitterkanäle Höhe 60 mm oder Breite 60 & 100 mm /  
can be used for grid channels 60 mm (height) or 60 & 100 mm (width)

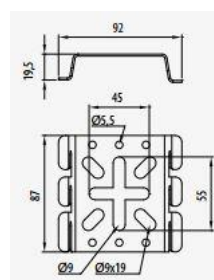
Material	Gewicht kg/Stk.	VPE Stk.	ArtNr	€/Stk.
material	weight	PU		/pc.
E.G.	0,042	25	06-62011060	1,51
H.D.G.	0,044	25	06-62031060	2,05
S.S. 316	0,042	25	06-62061060	4,53



**GOGATRAY Mini-Wandkonsole / mini wall bracket**

für die Wandmontage von Gitterkanälen oder für Gehäusemontage /  
for wall mounting of lattice channels or for case mounting

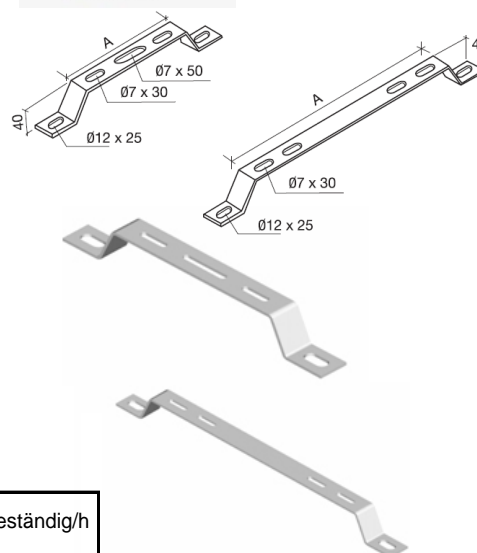
Material	Abmessungen mm	Gewicht kg/Stk.	VPE Stk.	ArtNr	€/Stk.
material	dimensions	weight	PU		/pc.
P.G.		0,088		06-62026010	1,99
H.D.G.	65x87	0,098	10	06-62036010	3,66
S.S. 316		0,092		06-62066010	8,00



**GOGATRAY Distanzbügel / spacer bracket**

für die Wand- und Bodenmontage von Gitterkanälen /  
for wall or floor mounting of grid channels

Material	Abmessungen mm	Gewicht kg/Stk.	max. Belastung (SWL) kg	VPE Stk.	ArtNr	€/Stk.
material	dimensions	weight	max. load	PU		/pc.
P.G.	180	0,17	100	10	06-67030539	5,75
	350	0,32	100	10	06-67030540	7,04
H.D.G.	180	0,24	100	10	06-67030541	6,38
	350	0,35	100	10	06-67030542	9,32
S.S. 316	180	0,13	100	10	06-67060541	18,61
	350	0,21	100	10	06-67060542	27,30



**Materialien und Korrosionsbeständigkeit (nach BS-EN 61537):**

Materials and corrosion resistance (according to BS EN 61537):

Material	Materialbezeichnung	Beständig/h
material	material	resistant/h
P.G.	Sendzimirgalvanisiert nach / sendzimir galvanized to UNE EN 10346	190
H.D.G.	Feuerverzinkt nach / hot-dip galvanized to BS-EN ISO 10346	660
S.S. 304	Edelstahl / stainless steel AISI 304	>850
S.S. 316	Edelstahl / stainless steel AISI 316	>850

Preise gültig ab 01.01.2024 exkl. MwSt., freibleibend, Auftragsrabatt auf Anfrage /

prices are valid from 01.01.2024 excl. VAT, subject to change, discounts upon request

sonst. Konditionen siehe [www.gogatec.com/AGB.pdf](http://www.gogatec.com/AGB.pdf), techn. Änderungen vorbehalten /

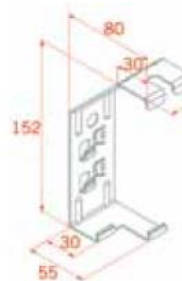
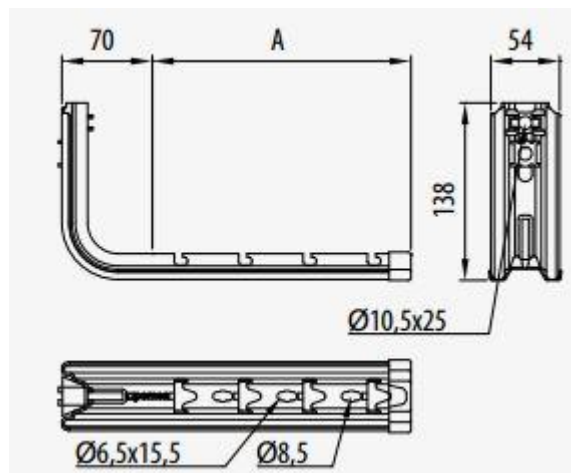
terms & conditions can be found on our website: [www.gogatec.com/AGB.pdf](http://www.gogatec.com/AGB.pdf); error, technical modifications and variations are reserved



**GOGATRAY Konsole oder Hängestiel Omega S Plus / console or suspended support**

Material	Abmessungen mm	Gewicht kg/Stk.	max. Belastung (SWL) kg	VPE Stk.	ArtNr	€/Stk.
material	dimensions	weight	max. load	PU		/pc.
P.G.	100x145	0,26	60	5	06-62021104	3,64
	150x145	0,3	60	5	06-62021154	4,94
	200x145	0,47	60	5	06-62021204	5,57
	300x145	0,6	38	5	06-62021304	6,62
	400x145	0,73	28	5	06-62021404	7,70
	500x145	0,8	s. Tab. / see table	5	06-62021504	9,23
	600x145	0,91	s. Tab. / see table	5	06-62021604	11,07
H.D.G.	100x145	0,28	60	5	06-62031104	5,66
	150x145	0,32	60	5	06-62031154	7,64
	200x145	0,5	60	5	06-62031204	9,66
	300x145	0,63	38	5	06-62031304	11,67
	400x145	0,77	28	5	06-62031404	13,29
	500x145	0,8	s. Tab. / see table	5	06-62031504	16,42
	600x145	0,91	s. Tab. / see table	5	06-62031604	18,64
S.S. 304	100x145	0,35	60	5	06-62051104	17,56
	150x145	0,4	60	5	06-62051154	19,91
	200x145	0,47	60	5	06-62051204	24,24
	300x145	0,6	38	5	06-62051304	28,72
	400x145	0,73	28	5	06-62051404	33,38
	500x145	0,81	s. Tab. / see table	5	06-62051504	37,13
	600x145	0,94	s. Tab. / see table	5	06-62051604	42,18
S.S. 316	100x145	0,35	60	5	06-62061104	16,79
	150x145	0,4	60	5	06-62061154	a.A.
	200x145	0,47	60	5	06-62061204	24,63
	300x145	0,6	38	5	06-62061304	30,12
	400x145	0,73	28	5	06-62061404	37,06
	500x145	0,81	s. Tab. / see table	5	06-62061504	a.A.
	600x145	0,94	s. Tab. / see table	5	06-62061604	a.A.

a. A. = auf Anfrage / upon request

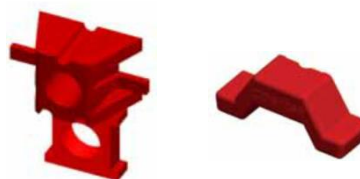


**Einschließlich Sicherheitsanschlag**

**GOGATRAY Schutzkappe & Sicherheitsanschlag für Konsole / cap and safety stop for console**

im Lieferumfang enthalten: Nachkauf als Ersatzteil möglich / included: possibility to buy as a replacement part

Beschreibung	Material	Gewicht kg/Stk.	VPE Stk.	ArtNr	€/Stk.
description	material	weight	PU		/pc.
Kappe / cap	Kunststoff / plastic	0,08	50	06-62031084	0,55
Anschlag / stop			50	06-62031085	0,58



**Materialien und Korrosionsbeständigkeit (nach BS-EN 61537):**

*Materials and corrosion resistance (according to BS EN 61537):*

Material	Materialbezeichnung	Beständig/h
material	material	resistant/h
P.G.	Sendzimirgalvanisiert nach / sendzimir galvanized to UNE EN 10346	190
H.D.G.	Feuerverzinkt nach / hot-dip galvanized to BS-EN ISO 10346	660
S.S. 304	Edelstahl / stainless steel AISI 304	>850
S.S. 316	Edelstahl / stainless steel AISI 316	>850

Preise gültig ab 01.01.2024 exkl. MwSt., freibleibend, Auftragsrabatt auf Anfrage /

prices are valid from 01.01.2024 excl. VAT, subject to change, discounts upon request

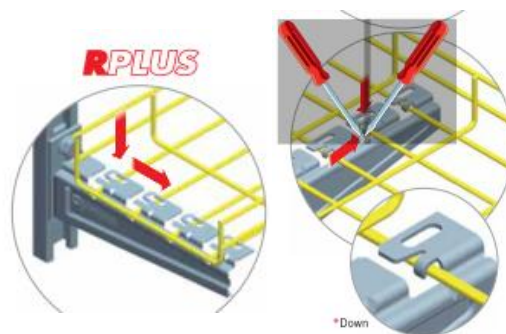
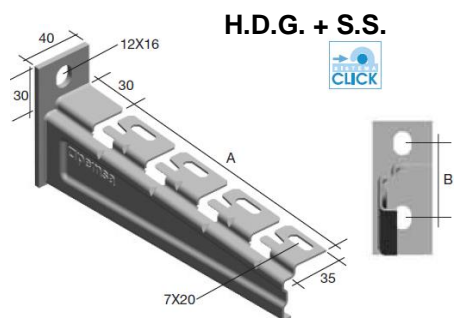
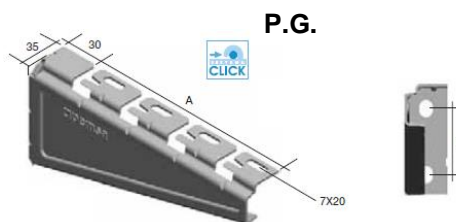
sonst. Konditionen siehe [www.gogatec.com/AGB.pdf](http://www.gogatec.com/AGB.pdf), techn. Änderungen vorbehalten /

terms & conditions can be found on our website: [www.gogatec.com/AGB.pdf](http://www.gogatec.com/AGB.pdf); error, technical modifications and variations are reserved

**GOGATRAY Verstärkte Konsole R-Plus / reinforced console**

Material	Abmessungen mm	Gewicht kg/Stk.	max. Belastung (SWL) kg	VPE Stk.	ArtNr	€/Stk.
material	dimensions	weight	max. load	PU		/pc.
P.G.	100x54	0,18	270	4	06-62025103	4,33
	150x54	0,23	170	4	06-62025153	4,85
	200x54	0,38	180	4	06-62025203	5,45
	300x54	0,53	140	4	06-62025303	6,98
	400x92	0,76	180	4	06-62025403	9,11
	500x92	0,93	90	4	06-62025503	14,56
	600x92	1,09	120	4	06-62025603	16,00
H.D.G.	100x50	0,23	270	4	06-62035103	8,84
	150x50	0,28	170	4	06-62035153	9,90
	200x50	0,33	180	4	06-62035203	11,61
	300x50	0,42	140	4	06-62035303	16,87
	400x77	0,77	180	4	06-62035403	20,60
	500x77	1,92	90	4	06-62035503	28,60
	600x77	1,06	120	4	06-62035603	32,29
S.S.304	100x50	0,19	270	4	06-62055103	18,31
	150x50	0,24	170	4	06-62055153	20,12
	200x50	0,28	180	4	06-62055203	22,49
	300x50	0,37	140	4	06-62055303	28,02
	400x77	0,7	180	4	06-62055403	45,79
	500x77	0,84	90	4	06-62055503	51,70
	600x77	0,98	120	4	06-62055603	58,60
S.S.316	100x50	0,19	270	4	06-62065103	19,53
	150x50	0,24	170	4	06-62065153	21,99
	200x50	0,28	180	4	06-62065203	24,47
	300x50	0,37	140	4	06-62065303	29,40
	400x77	0,7	180	4	06-62065403	46,96
	500x77	0,84	90	4	06-62065503	a.A.
	600x77	0,98	120	4	06-62065603	62,30

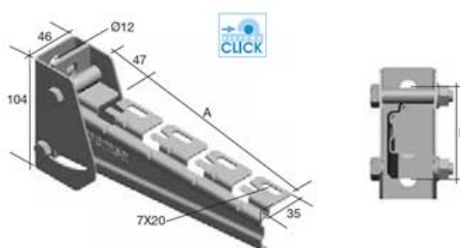
a. A. = auf Anfrage / upon request



**GOGATRAY Verstellbare verstärkte Konsole / adjustable reinforced console**

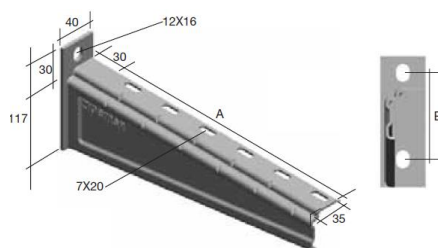
Material	Abmessungen mm	Gewicht kg/Stk.	VPE Stk.	ArtNr	€/Stk.
material	dimensions	weight	PU		/pc.
H.D.G.	100x74	0,54	4	06-62037103	a.A.
	150x74	0,59	4	06-62037153	a.A.
	200x74	0,63	4	06-62037203	a.A.
	300x74	0,78	4	06-62037303	a.A.
	400x74	1,08	4	06-62037403	a.A.
	500x74	1,23	4	06-62037503	a.A.
	600x74	1,37	4	06-62037603	a.A.

a. A. = auf Anfrage / upon request



**GOGATRAY Schwere verstärkte Konsole / heavy reinforced console**

Material	Abmessungen mm	Gewicht kg/Stk.	max. Belastung (SWL) kg	VPE Stk.	ArtNr	€/Stk.
material	dimensions	weight	max. load	PU		/pc.
H.D.G.	300x77	0,79	220	4	06-63033303	19,67
	400x77	0,99	220	4	06-63033403	23,21
	500x77	1,19	160	4	06-63033503	27,75
	600x77	1,38	165	4	06-63033603	30,64

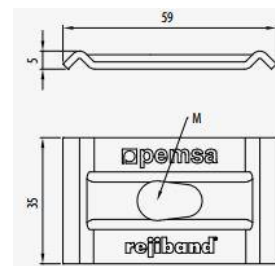


Preise gültig ab 01.01.2024 exkl. MwSt., freibleibend, Auftragsrabatt auf Anfrage /  
prices are valid from 01.01.2024 excl. VAT, subject to change, discounts upon request  
sonst. Konditionen siehe [www.gogatec.com/AGB.pdf](http://www.gogatec.com/AGB.pdf), techn. Änderungen vorbehalten /  
terms & conditions can be found on our website: [www.gogatec.com/AGB.pdf](http://www.gogatec.com/AGB.pdf); error, technical modifications and variations are reserved

**GOGATRAY Mittenabhängung / central suspension**

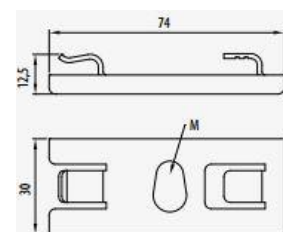
Passend für M8 und M10 / fits for M8 and M10

Material	Grösse	Gewicht kg/Stk.	VPE Stk.	ArtNr	€/Stk.
material	size	weight	PU		/pc.
E.G.	M8-M10	0,032	20	06-67010046	0,79
BYCRO	M8-M10	0,029	20	06-67020046	0,91
H.D.G.	M8-M10	0,031	20	06-67030046	1,27
S.S. 316	M8-M10	0,03	20	06-67060046	3,37



**GOGATRAY Click-Mittenabhängung / click central suspension**

Material	Grösse	Gewicht kg/Stk.	VPE Stk.	ArtNr	€/Stk.
material	size	weight	PU		/pc.
E.G.	M8	0,032	20	06-67010043	1,72
BYCRO	M8	0,029	20	06-67020043	1,72
H.D.G.	M8	0,031	20	06-67030043	3,19
S.S. 316	M8	0,03	20	06-67060043	3,46

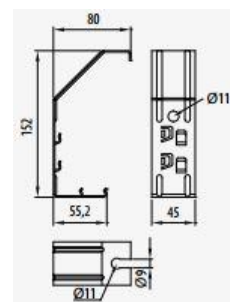


**GOGATRAY Leichte Deckenbefestigung / lightweight ceiling mounting**

passt für Gitterkanäle Höhe 35 & 60 mm bzw. Breite 60 & 100 & 150 mm (ausgenommen 35 x 60 mm)  
fits for grid channels with 35 & 60mm (height) or 60 & 100 & 150 mm (width) (except 35 x 60 mm)

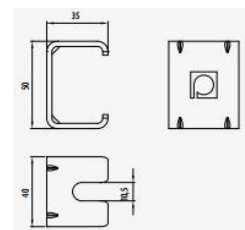
Material	Gewicht kg/Stk.	VPE Stk.	ArtNr	€/Stk.
material	weight	PU		/pc.
E.G.	0,094	36	06-62016020	4,45
BYCHRO	0,094	36	06-62026020	a.A.
H.D.G.	0,094	36	06-62036020	6,05

a. A. = auf Anfrage / upon request



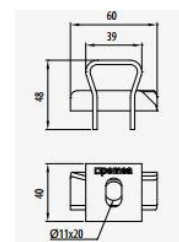
**GOGATRAY Deckenbefestigung / ceiling mounting**

Material	Gewicht kg/Stk.	max. Belastung (SWL) kg	VPE Stk.	ArtNr	€/Stk.
material	weight	max. load	PU		/pc.
P.G.	0,094	275	10	06-67030060	3,01



**GOGATRAY Verstellbare Deckenbefestigung / adjustable ceiling mounting**

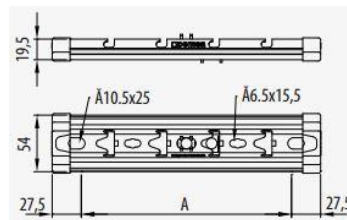
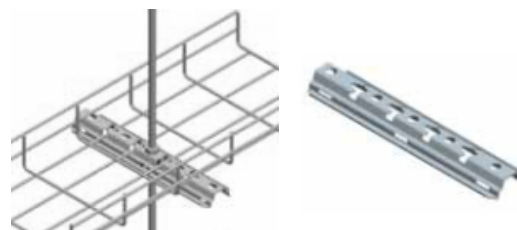
Material	Gewicht kg/Stk.	max. Belastung (SWL) kg	VPE Stk.	ArtNr	€/Stk.
material	weight	max. load	PU		/pc.
H.D.G.	0,15	127	1	06-67030061	5,75



Preise gültig ab 01.01.2024 exkl. MwSt., freibleibend, Auftragsrabatt auf Anfrage /  
prices are valid from 01.01.2024 excl. VAT, subject to change, discounts upon request  
sonst. Konditionen siehe [www.gogatec.com/AGB.pdf](http://www.gogatec.com/AGB.pdf), techn. Änderungen vorbehalten /  
terms & conditions can be found on our website: [www.gogatec.com/AGB.pdf](http://www.gogatec.com/AGB.pdf); error, technical modifications and variations are reserved

**GOGATRAY Konsolenhalter OMEGA S-Plus / console holder**

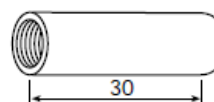
Material	Abmessung mm	Gewicht kg/Stk.	max. Belastung (SWL) kg	VPE Stk.	ArtNr	€ /Stk.
material	dimension	weight	max. load	PU		/pc.
P.G.	100	0,18	160	10	06-63022104	3,13
	200	0,23	160	10	06-63022204	4,09
	300	0,34	160	10	06-63022304	5,15
	400	0,43	390	10	06-63022404	6,59
	500	0,53	390	10	06-63022504	7,55
H.D.G.	600	0,63	390	10	06-63022604	8,57
	100	0,18	160	10	06-63032104	4,42
	200	0,25	160	10	06-63032204	6,92
	300	0,35	160	10	06-63032304	9,08
	400	0,45	390	10	06-63032404	11,04
	500	0,56	390	10	06-63032504	13,23
	600	0,66	390	10	06-63032604	15,70



**Einschließlich Sicherheitsanschlag**

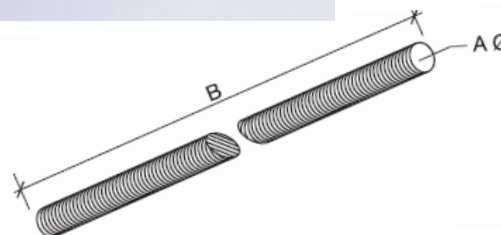
**GOGATRAY Gewindemuffe M8 / threaded sleeve**

Material	Gewicht kg/Stk.	VPE Stk.	ArtNr	€ /Stk.
material	weight	PU		/pc.
BYCRO	0,016	50	06-67020067	1,57



**GOGATRAY Gewindestange M6/M8/M10 / threaded rod**

Material	Abmessungen mm	Gewicht kg/Stk.	VPE Stk.	ArtNr	€ /Stk.
material	dimensions	weight	PU		/pc.
E.G.	M6x500	0,12	50	06-67010140	2,44
	M6x1000	0,24	50	06-67010141	2,44
BYCRO	M6x500	0,12	50	06-67020140	a.A.
	M6x1000	0,24	50	06-67020141	a.A.
	M8x500	0,16	50	06-67020044	2,68
	M8x1000	0,32	50	06-67020045	3,67
	M10x1000	0,49	50	06-67020145	6,95
S.S. 316	M6x1000	0,24	50	06-67060141	25,50
	M8x500	0,16	50	06-67060044	22,91
	M8x1000	0,32	50	06-67060045	27,75
	M10x1000	0,49	50	06-67060145	33,86



a. A. = auf Anfrage / upon request

**Materialien und Korrosionsbeständigkeit (nach BS-EN 61537):**

**Materials and corrosion resistance (according to BS EN 61537):**

Material	Materialbezeichnung	Beständig/h
material	material	resistant/h
P.G.	Sendzimirgalvanisiert nach / sendzimir galvanized to UNE EN 10346	190
H.D.G.	Feuerverzinkt nach / hot-dip galvanized to BS-EN ISO 10346	660
S.S. 304	Edelstahl / stainless steel AISI 304	>850
S.S. 316	Edelstahl / stainless steel AISI 316	>850

Preise gültig ab 01.01.2024 exkl. MwSt., freibleibend, Auftragsrabatt auf Anfrage /

prices are valid from 01.01.2024 excl. VAT, subject to change, discounts upon request

sonst. Konditionen siehe [www.gogatec.com/AGB.pdf](http://www.gogatec.com/AGB.pdf), techn. Änderungen vorbehalten /

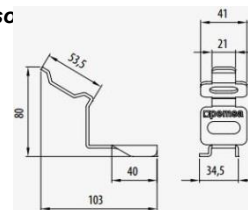
terms & conditions can be found on our website: [www.gogatec.com/AGB.pdf](http://www.gogatec.com/AGB.pdf); error, technical modifications and variations are reserved



**GOGATRAY E90-R-PLUS Verbinder / connector**

Für E90 Installation mit OMEGA R-PLUS Konsole / for E90 mounting with OMEGA R-PLUS consoc

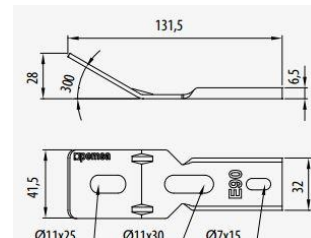
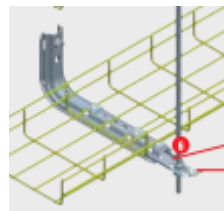
Material	Gewicht kg/Stk.	VPE Stk.	ArtNr	€/Stk.
material	weight	PU		/pc.
H.D.G.	0,15	15	06-62035001	3,79



**GOGATRAY E90-S-PLUS Verbinder / connector**

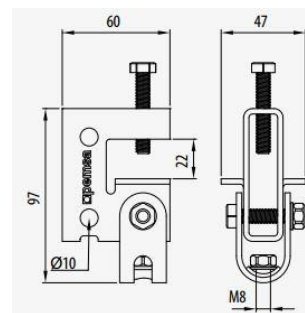
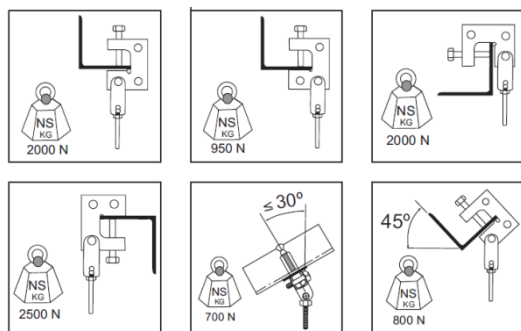
Für E90 Installation mit S-PLUS Konsole / for E90 mounting with S-PLUS console

Material	Gewicht kg/Stk.	VPE Stk.	ArtNr	€/Stk.
material	weight	PU		/pc.
H.D.G.	0,15	60	06-62031090	3,46



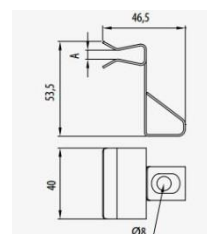
**GOGATRAY Trägerklammer / beam clamp**

Material	Gewicht kg/Stk.	VPE Stk.	ArtNr	€/Stk.
material	weight	PU		/pc.
BYCRO	0,34	1	06-67020048	11,61



**GOGATRAY Waagrechte Aufhängungshalterung / horizontal mount bracket**

Material	Abmessung mm	Gewicht kg/Stk.	max. Belastung (SWL) kg	VPE Stk.	ArtNr	€/Stk.
material	dimension	weight	max. load	PU		/pc.
Passiviert / passivated	1,5-5	0,05	65	100	06-68000721	2,89
	4,0-10	0,05	65	100	06-68000722	3,55



**GOGATRAY Senkrechte Aufhängungshalterung / vertical mount bracket**

Material	Abmessung mm	Gewicht kg/Stk.	max. Belastung (SWL) kg	VPE Stk.	ArtNr	€/Stk.
material	dimension	weight	max. load	PU		/pc.
Passiviert / passivated	1,5-5	0,04	65	100	06-68000731	3,22
	4,0-10	0,04	65	100	06-68000732	3,22



**Materialien und Korrosionsbeständigkeit (nach BS-EN 61537):**

Materials and corrosion resistance (according to BS EN 61537):

Material	Materialbezeichnung	Beständig/h
material	material	resistant/h
P.G.	Sendzimirgalvanisiert nach / sendzimir galvanized to UNE EN 10346	190
H.D.G.	Feuerverzinkt nach / hot-dip galvanized to BS-EN ISO 10346	660
S.S. 304	Edelstahl / stainless steel AISI 304	>850
S.S. 316	Edelstahl / stainless steel AISI 316	>850

Preise gültig ab 01.01.2024 exkl. MwSt., freibleibend, Auftragsrabatt auf Anfrage /

prices are valid from 01.01.2024 excl. VAT, subject to change, discounts upon request

sonst. Konditionen siehe [www.gogatec.com/AGB.pdf](http://www.gogatec.com/AGB.pdf), techn. Änderungen vorbehalten /

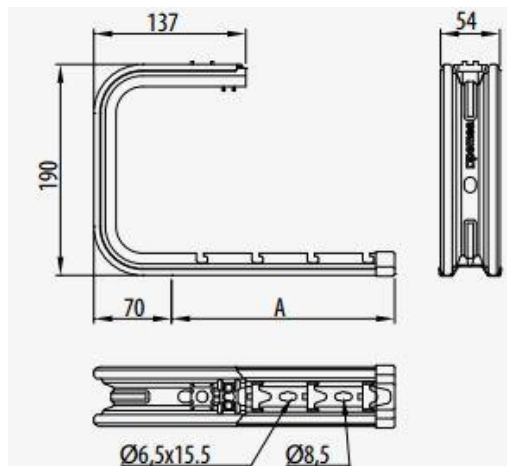
terms & conditions can be found on our website: [www.gogatec.com/AGB.pdf](http://www.gogatec.com/AGB.pdf); error, technical modifications and variations are reserved



**GOGATRAY Deckenkonsole Omega S-Plus / overhead console**

Material	Abmessung mm	Gewicht kg/Stk.	max. Belastung (SWL) kg	VPE Stk.	ArtNr	€ /Stk.
material	dimension	weight	max. load	PU		/pc.
P.G.	100	0,42	33	4	06-62022104	6,17
	150	0,62	36	4	06-62022154	6,91
	200	0,67	29	4	06-62022204	8,15
	300	0,82	25	4	06-62022304	9,26
	400	0,94	18	4	06-62022404	11,04
H.D.G.	100	0,44	33	4	06-62032104	8,93
	150	0,66	36	4	06-62032154	12,39
	200	0,72	29	4	06-62032204	14,22
	300	0,86	25	4	06-62032304	16,00
	400	0,99	18	4	06-62032404	18,13
S.S. 304	100	0,56	33	4	06-62052104	29,41
	150	0,62	36	4	06-62052154	31,54
	200	0,69	29	4	06-62052204	37,31
	300	0,82	25	4	06-62052304	42,12
	400	0,94	18	4	06-62052404	43,51
S.S. 316	100	0,56	33	4	06-62062104	a.A.
	150	0,62	36	4	06-62062154	a.A.
	200	0,69	29	4	06-62062204	a.A.
	300	0,82	25	4	06-62062304	a.A.
	400	0,94	18	4	06-62062404	a.A.

**Einschließlich Sicherheitsanschlag**

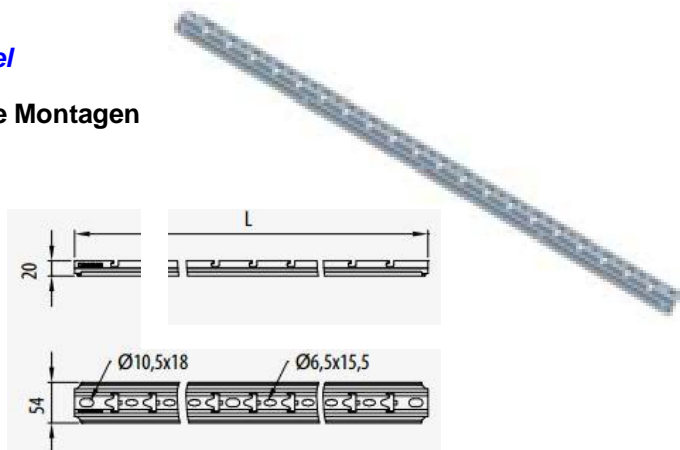


a. A. = auf Anfrage / upon request

**GOGATRAY Profil Omega S-Plus / channel**

**Zum Konfektionieren vor Ort und für mehrreihige Montagen  
for terminating on site and for multi-row assemblies**

Material	Länge m	Gewicht kg/Stk.	VPE Stk.	ArtNr	€ /Stk.
material	dimension	weight	PU		/pc.
P.G.	1	1,2	1	06-67020110	16,72
	2	2,4	1	06-67020111	35,42
	3	3,6	1	06-67020112	52,80
H.D.G.	1	1,3	1	06-67030110	26,64
	2	2,6	1	06-67030111	57,80
	3	3,9	1	06-67030112	86,40



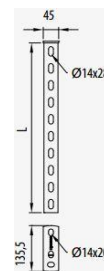
**Materialien und Korrosionsbeständigkeit (nach BS-EN 61537):  
Materials and corrosion resistance (according to BS EN 61537):**

Material	Materialbezeichnung	Beständig/h
material	material	resistant/h
P.G.	Sendzimirgalvanisiert nach / sendzimir galvanized to UNE EN 10346	190
H.D.G.	Feuerverzinkt nach / hot-dip galvanized to BS-EN ISO 10346	660
S.S. 304	Edelstahl / stainless steel AISI 304	>850
S.S. 316	Edelstahl / stainless steel AISI 316	>850

Preise gültig ab 01.01.2024 exkl. MwSt., freibleibend, Auftragsrabatt auf Anfrage /  
prices are valid from 01.01.2024 excl. VAT, subject to change, discounts upon request  
sonst. Konditionen siehe [www.gogatec.com/AGB.pdf](http://www.gogatec.com/AGB.pdf), techn. Änderungen vorbehalten /  
terms & conditions can be found on our website: [www.gogatec.com/AGB.pdf](http://www.gogatec.com/AGB.pdf); error, technical modifications and variations are reserved

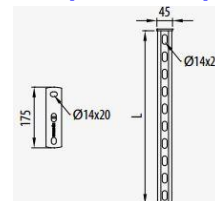
**GOGATRAY Verstärkter Hängestiel 41x41 / reinforced suspended support**

Material	Abmessung mm	Gewicht kg/Stk.	VPE Stk.	ArtNr	€/Stk.
material	dimension	weight	PU		/pc.
H.D.G.	500	1,51	1	06-67030660	30,01
	1000	2,47	1	06-67030661	41,31



**GOGATRAY Doppelter Verstärkter Hängestiel 41x41 / double reinforced suspended support**

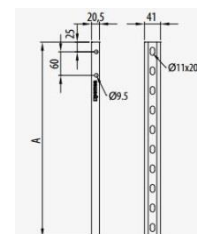
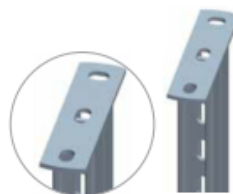
Material	Abmessung mm	Gewicht kg/Stk.	VPE Stk.	ArtNr	€/Stk.
material	dimension	weight	PU		/pc.
H.D.G.	500	2,48	1	06-67030662	49,82
	1000	4,4	1	06-67030663	87,20



**GOGATRAY Verstärkte Pendelschiene / reinforced swing rail**

Material	Abmessung mm	Gewicht kg/Stk.	VPE Stk.	ArtNr	€/Stk.
material	dimension	weight	PU		/pc.
P.G.	500	0,87	1	06-67030646	a.A.
	1000	1,76	1	06-67030647	a.A.

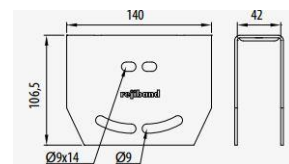
a. A. = auf Anfrage / upon request



**GOGATRAY Verstärkter Pendelaufhängung / reinforced pendulum suspension**

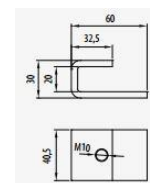
Material	Gewicht kg/Stk.	VPE Stk.	ArtNr	€/Stk.
material	weight	PU		/pc.
P.G.	0,57	1	06-67030645	a.A.

a. A. = auf Anfrage / upon request



**GOGATRAY Winkelbefestigung / angle attachment**

Material	Gewicht kg/Stk.	VPE Stk.	ArtNr	€/Stk.
material	weight	PU		/pc.
E.B.	0,18	10	06-67020051	6,20



**Materialien und Korrosionsbeständigkeit (nach BS-EN 61537):  
Materials and corrosion resistance (according to BS EN 61537):**

Material	Materialbezeichnung	Beständig/h
material	material	resistant/h
P.G.	Sendzimirgalvanisiert nach / sendzimir galvanized to UNE EN 10346	190
H.D.G.	Feuerverzinkt nach / hot-dip galvanized to BS-EN ISO 10346	660
S.S. 304	Edelstahl / stainless steel AISI 304	>850
S.S. 316	Edelstahl / stainless steel AISI 316	>850

Preise gültig ab 01.01.2024 exkl. MwSt., freibleibend, Auftragsrabatt auf Anfrage /  
prices are valid from 01.01.2024 excl. VAT, subject to change, discounts upon request  
sonst. Konditionen siehe [www.gogatec.com/AGB.pdf](http://www.gogatec.com/AGB.pdf), techn. Änderungen vorbehalten /  
terms & conditions can be found on our website: [www.gogatec.com/AGB.pdf](http://www.gogatec.com/AGB.pdf); error, technical modifications and variations are reserved

**GOGATRAY Block**

Material	max. Belastung (SWL) kg	VPE Stk.	Gewicht/VPE kg	ArtNr	€/Stk.
material	max. load	PU	weight/PU		/pc.
	10		0,09	06-62301100	5,27
AL	50	10	0,22	06-62301400	5,90
	120		0,51	06-62301800	10,68



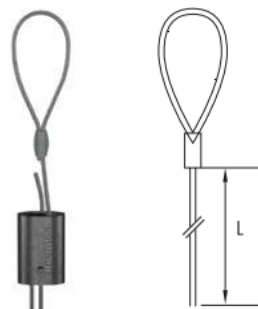
**GOGATRAY Stahldraht / steel wire**

Material	max. Belastung (SWL) kg	Länge m	VPE Stk.	Gewicht kg	ArtNr	€/Stk.
material	max. load	length	PU	weight/m		/pc.
	10	200		1,4	06-62302102	98,40
EZ	50	100	1	1,8	06-62302401	55,50
	120	100		3,8	06-62302801	85,70



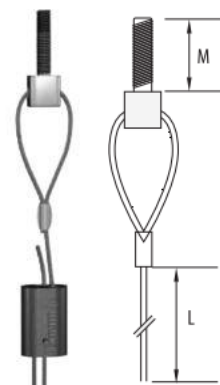
**GOGATRAY Block + Schleife / block + loop**

Material	Länge m	max. Belastung (SWL) kg	VPE Stk.	Gewicht/VPE kg	ArtNr	€/Stk.
material	length	max. load	PU	weight/PU		/pc.
		10		0,18	06-62303101	7,49
EZ	1	45	10	0,43	06-62303301	9,08
		90		0,93	06-62303601	21,29
		10		0,32	06-62303103	9,57
EZ	3	45	10	0,79	06-62303303	11,46
		90		1,7	06-62303603	23,82
		10		0,46	06-62303105	11,61
EZ	5	45	10	1,15	06-62303305	13,83
		90		2,45	06-62303605	26,52



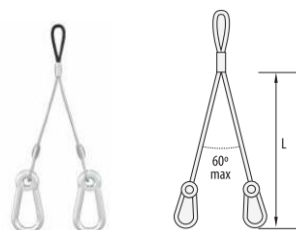
**GOGATRAY Befestigung + Block / fixing + block**

Material	Länge m	Gewinde	max. Belastung (SWL) kg	VPE Stk.	Gewicht/VPE kg	ArtNr	€/Stk.
material	length	thread	max. load	PU	weight/PU		/pc.
		M6 x 20	10		0,4	06-62304101	8,24
EZ	1	M8 x 20	45	10	0,67	06-62304301	9,96
		M8 x 20	90		1,16	06-62304601	11,16
		M6 x 20	10		0,58	06-62304103	10,41
EZ	3	M8 x 20	45	10	1,03	06-62304303	12,54
		M8 x 20	90		1,93	06-62304603	14,19
		M6 x 20	10		0,68	06-62304105	17,26
EZ	5	M8 x 20	45	10	1,39	06-62304305	14,95
		M8 x 20	90		2,69	06-62304605	24,42



**GOGATRAY Karabiner / carabiner**

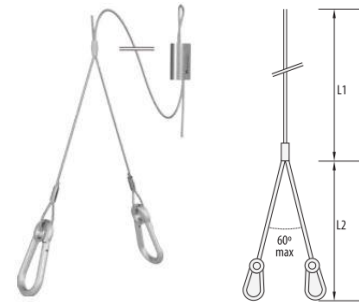
Material	max. Belastung (SWL) kg	Länge mm	VPE Stk.	Gewicht/VPE kg	ArtNr	€/Stk.
material	max. load	length	PU	weight/PU		/pc.
		300	10	0,48	06-62305430	7,97
EZ	50	400		0,54	06-62305440	8,27



Preise gültig ab 01.01.2024 exkl. MwSt., freibleibend, Auftragsrabatt auf Anfrage /  
prices are valid from 01.01.2024 excl. VAT, subject to change, discounts upon request  
sonst. Konditionen siehe [www.gogatec.com/AGB.pdf](http://www.gogatec.com/AGB.pdf), techn. Änderungen vorbehalten /  
terms & conditions can be found on our website: [www.gogatec.com/AGB.pdf](http://www.gogatec.com/AGB.pdf); error, technical modifications and variations are reserved

**GOGATRAY Karabiner Set / carabiner set**

Material	L1 m	L2 mm	max. Belastung (SWL) kg	VPE Stk.	Gewicht/VPE kg	ArtNr	€/Stk.
material	length	length	max. load	PU	weight/PU		/pc.
EZ	1	300	35	10	0,58	06-62307231	16,66
			90		1,19	06-62307631	21,05
EZ	3	300	35	10	0,94	06-62307233	18,01
			90		1,95	06-62307633	24,57
EZ	1	460	35	10	0,58	06-62307241	16,78
			90		1,19	06-62307641	21,05
EZ	3	460	35	10	0,94	06-62307243	18,16
			90		1,95	06-62307643	24,57



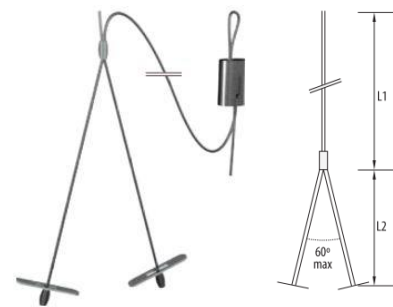
**GOGATRAY Aufhängung / cable tray suspension**

Material	Länge mm	max. Belastung (SWL) kg	VPE Stk.	Gewicht/VPE kg	ArtNr	€/Stk.
material	length	max. load	PU	weight/PU		/pc.
EZ	300	35	10	0,22	06-62306230	7,34
	460			0,28	06-62306240	7,49
	500			0,3	06-62306250	7,82



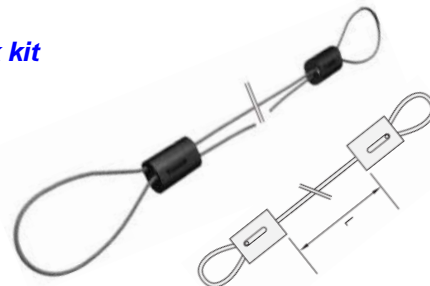
**GOGATRAY Aufhängungsset / cable tray suspension kit**

Material	L1 m	L2 mm	max. Belastung (SWL) kg	VPE Stk.	Gewicht/VPE kg	ArtNr	€/Stk.
material	length	length	max. load	PU	weight/PU		/pc.
EZ	1	300	35	10	0,46	06-62308231	15,13
			90		0,97	06-62308631	19,40
EZ	3	300	35	10	0,82	06-62308233	16,36
			90		1,73	06-62308633	21,20
EZ	1	460	35	10	0,46	06-62308241	15,13
			90		0,97	06-62308641	19,55
EZ	3	460	35	10	0,82	06-62308243	16,36
			90		1,73	06-62308643	21,35



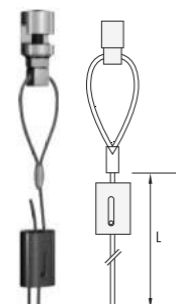
**GOGATRAY Horizontaler Block Set / horizontal block kit**

Material	Länge m	max. Belastung (SWL)kg	VPE Stk.	Gewicht/VPE kg	ArtNr	€/Stk.
material	length	max. load	PU	weight/PU		/pc.
EZ	5	75	5	0,624	06-62309501	79,90
	10		5	0,964	06-62309502	92,60
	15		2	1,304	06-62309503	105,40



**GOGATRAY Vertikaler Block / horizontal block**

Material	Länge m	max. Belastung (SWL) kg	VPE Stk.	Gewicht/VPE kg	ArtNr	€/Stk.
material	length	max. load	PU	weight/PU		/pc.
EZ	1	35	10	0,74	06-62310201	16,36



Preise gültig ab 01.01.2024 exkl. MwSt., freibleibend, Auftragsrabatt auf Anfrage /

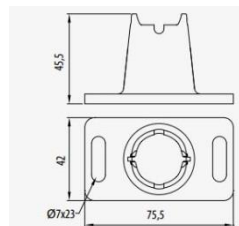
prices are valid from 01.01.2024 excl. VAT, subject to change, discounts upon request

sonst. Konditionen siehe [www.gogatec.com/AGB.pdf](http://www.gogatec.com/AGB.pdf), techn. Änderungen vorbehalten /

terms & conditions can be found on our website: [www.gogatec.com/AGB.pdf](http://www.gogatec.com/AGB.pdf); error, technical modifications and variations are reserved

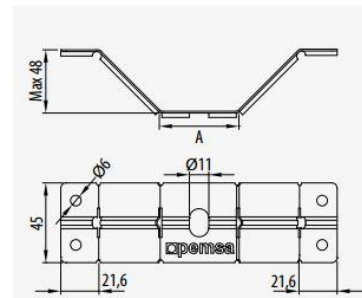
**GOGATRAY Bodenbefestigung Kunststoff / floor fixing plastic**

Material	Gewicht kg/Stk.	max.Traglast (SWL) kg	VPE Stk.	ArtNr	€/Stk.
material	weight	carrierload	PU		/pc.
Polyamid	0,021	40	100	06-68000060	2,59



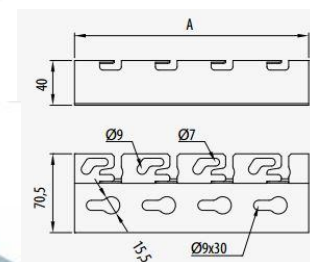
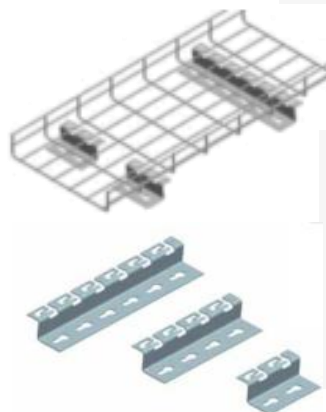
**GOGATRAY Bodenbefestigung Metall / floor fixing metal**

Material	Breite mm	Gewicht kg/Stk.	VPE Stk.	ArtNr	€/Stk.
material	width	weight	PU		/pc.
P.G.	45	0,04	10	06-67020020	3,31
P.G.	90	0,06	10	06-67020120	3,73
H.D.G.	45	0,04	10	06-67030020	5,30
H.D.G.	90	0,06	10	06-67030120	5,75



**GOGATRAY Bodenkonsolen / floor consoles**

Material	Gewicht kg/Stk.	Breite mm	max.Traglast (SWL) kg	VPE Stk.	ArtNr	€/Stk.
material	weight	width	carrierload	PU		/pc.
P.G.	0,1	100	250	10	06-67020520	5,00
P.G.	0,2	200		10	06-67020522	5,96
P.G.	0,3	300		10	06-67020524	6,86
H.D.G.	0,1	100	250	10	06-67030520	6,17
H.D.G.	0,2	200		10	06-67030522	7,82
H.D.G.	0,4	300		10	06-67030524	9,47



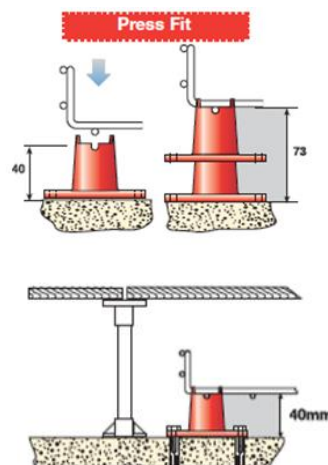
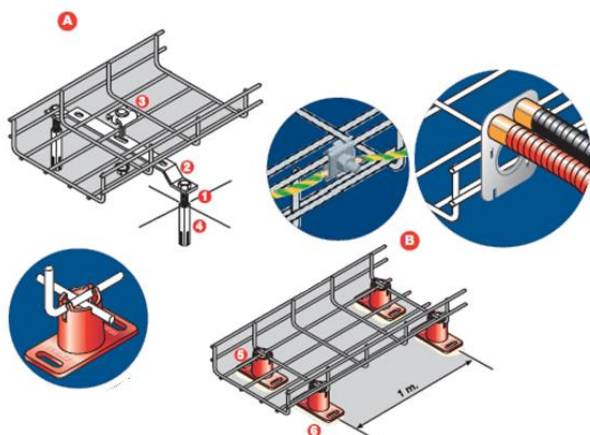
**GOGATRAY Kleber für Bodenbefestigung / glue for floor mounting**

Gewicht kg/Stk.	VPE Stk.	ArtNr	€/Stk.
weight	PU		/pc.
4	1	06-68000065	a.A.

a. A. = auf Anfrage / upon request



Besteht aus Kleber + Härter



Preise gültig ab 01.01.2024 exkl. MwSt., freibleibend, Auftragsrabatt auf Anfrage /  
prices are valid from 01.01.2024 excl. VAT, subject to change, discounts upon request  
sonst. Konditionen siehe [www.gogatec.com/AGB.pdf](http://www.gogatec.com/AGB.pdf), techn. Änderungen vorbehalten /  
terms & conditions can be found on our website: [www.gogatec.com/AGB.pdf](http://www.gogatec.com/AGB.pdf); error, technical modifications and variations are reserved



Für Filterlüfter und Austrittsfilter werden hochwertige Filtermatten in verschiedenen Filterklassen verwendet. Bei Feinstaub kann im Filterlüfter die Filtermatte T3/290S zusätzlich zur Matte P15/350S eingelegt werden. Dabei ist die reduzierte Luftleistung zu beachten. /

For filter fan and exit filter quality filter mats are used in various filter classes. For particulate matter in the filter fan, the filter mat T3/290s in addition to the mat P15/350S are inserted. -> reduced air capacity!

Für einen störungsfreien Betrieb ist regelmäßiger Wechsel oder Reinigung der Filtermatten unerlässlich. Die Filter können bei laufendem Lüfter von außen ohne Werkzeug gewechselt werden. Zur Überwachung der Filterverschmutzung über die Schaltschrankinnentemperatur bieten sich Thermostate als kostengünstige Lösung an. /

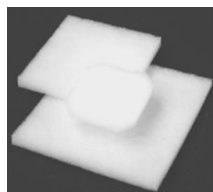
For trouble-free operation a regular replacement or cleaning of the filter mats is essential. The filters can be changed at running fan from the outside without tools. To monitor the filter contamination on the cabinet interior temperature, thermostats offer the most cost-effective solution.

### GOGASWITCH P15/150S Filtermatten / filter mat

Abscheidegrad / separation efficiency **67% - EU2**

Achteckige Form / octagonal, VPE / PU = 5 Stk. / pcs.

Filterlüfter & Austrittsfilter <i>filter fan &amp; exit filter</i>	Größe mm <i>size</i>	ArtNr	€/Stk. /pc.
90-LV80, 90-LV85, 90-GV80	65 x 65	90-AM815P	1,63
90-LV100, 90-GV100	89 x 89	90-AM115P	1,72



### GOGASWITCH P15/350S, P15/500S Filtermatten & Feinstfiltermatten / filter mat

Abscheidegrad / separation efficiency **P15/350S: 85% - EU3**

Abscheidegrad / separation efficiency **P15/500S: 94% - EU4**

Abscheidegrad / separation efficiency **T3/290S Feinstfilter / fine filter: 96% - EU4**

Rechteckige Form / rectangular (Ausgenommen / except 90-AM235P & 90-AM200P achteckig / octagonal)  
VPE / PU = 5 Stk. / pcs.

Filterlüfter & Austrittsfilter <i>filter fan &amp; exit filter</i>	Größe mm <i>size</i>	ArtNr mit P15/350S <i>with P15/350S</i>	€/Stk. /pc.	ArtNr mit P15/500S <i>with P15/500S</i>	€/Stk. /pc.	ArtNr mit T3/290S <i>with T3/290S</i>	€/Stk. /pc.
90-LV200, 90-GV200	112 x 112	90-AM235P	2,11	90-AM200P	2,23	-	-
65-LN250, 90-GV250	118 x 118	90-AM0135P	2,16	90-AM01P	2,35	-	-
90-LS10, 90-LG10	118 x 118	90-AM0135P	2,16	90-AM01P	2,35	-	-
90-LV300, 90-GV300	171 x 171	90-AM335P	2,75	90-AM300P	2,95	90-AM300T	2,40
90-LN/LV4.., 90-LV5..	216 x 216	90-AM435P	3,02	90-AM400P	3,26	90-AM400T	a.A.
90-GV4/500	216 x 216	90-AM435P	3,02	90-AM400P	3,26	90-AM400T	a.A.
90-LV600, LV700, LV800	283 x 283	90-AM735P	4,41	90-AM700P	4,99	90-AM700T	a.A.
90-GV6/700	283 x 283	90-AM735P	4,41	90-AM700P	4,99	90-AM700T	a.A.
90-FR102; 90-KL100C	142 x 142	-	-	90-AM10P	a.A.	-	-
90-LS0, 90-LG11	226 x 226	90-AM1135P	3,52	90-AM11P	a.A.	90-AM11T	a.A.
90-LS1, 90-LS2	326 x 226	90-AM1235P	4,22	90-AM12P	4,12	90-AM12T	a.A.
90-LG12, 90-DE400	326 x 226	90-AM1235P	4,22	90-AM12P	4,12	90-AM12T	a.A.
90-LS25K, 90-LG25K	244 x 244	90-AM2535P	4,14	90-AM25P	4,14	90-AM25T	3,33
90-LS3, 90-LG13	330 x 330	90-AM1335P	6,38	90-AM13P	a.A.	90-AM13T	a.A.
90-DVL4xx/500, 90-DVE400/500	880 x 38	90-AM443P	10,98	-	-	-	-
90-DVL6xx/800, 90-DVE600/700	1150 x 44	90-AM643P	11,64	-	-	-	-

a. A. = auf Anfrage / upon request

### GOGASWITCH ZF IP55 Ersatz Z-Line Filter / alternate Z-Line filter

Filterlüfter & Austrittsfilter <i>filter fan &amp; exit filter</i>	ArtNr	€/Stk. /pc.
90-LN/LV250, 90-GV250	90-ZF250	48,83
90-LN/LV300, 90-GV300	90-ZF300	52,30
90-LN/LV405-550, 90-GV400/500	90-ZF400/500	54,00
90-LV600-800, 90-GV600/700	90-ZF600/700	58,30



Preise gültig ab 01.01.2024 exkl. MwSt., freibleibend, Auftragsrabatt auf Anfrage /

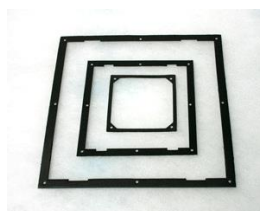
prices are valid from 01.01.2024 excl. VAT, subject to change, discounts upon request

sonst. Konditionen siehe [www.gogatec.com/AGB.pdf](http://www.gogatec.com/AGB.pdf), techn. Änderungen vorbehalten /

terms & conditions can be found on our website: [www.gogatec.com/AGB.pdf](http://www.gogatec.com/AGB.pdf); error, technical modifications and variations are reserved

## GOGASWITCH D Dichtungen / gasket

Filterlüfter & Austrittsfilter <i>filter fan &amp; exit filter</i>	ArtNr	/Stk. /pc.	€
90-LS10, 90-LG10	90-D10	1,72	
90-LS0, 90-LG11	90-D11	2,56	
90-LS1, 90-LS2, 90-LG12	90-D12	2,97	
90-LS25K, 90-LG25K	90-D25	2,97	
90-LS13K, 90-LG13K	90-D13	4,22	



## GOGASWITCH BV Blendrahmen / blind frame

**Blendverschluss zum nachträglichen Verschließen von Montageausschnitten z.B. bei Umrüstung auf Kühlgeräte oder bei falschen Ausbrechungen, gleiche Abmessungen wie Austrittsfilter GV, einfache Montage mit Schnappbefestigung ohne Werkzeug /**

*blend closure for subsequent sealing of mounting cutouts eg in conversion to cooling units or false break-outs, the same dimensions as exhaust filters GV, easy installation with snap-on mounting without tools*

**Temperaturbereich / temperature range:** -20°C - +65°C

**Schutzart / protection grade:** IP54, UL-Zulassung / UL-approval

**Farbe / color:** RAL7032 hellgrau / lightgrey & RAL7016

Montageausschn. mm <i>panel cut-out</i>	Außenabm. mm <i>dimensions</i>	Höhe Abdeckgitter mm <i>height of the cover</i>	ArtNr	/Stk. /pc.	€
223 x 223	250 x 250 x 35	6	90-BV400/500	35,98	
			90-BV400/500IP55	a.A.	
292 x 292	323 x 323 x 33	6,5	90-BV600/700	41,12	
			90-BV600/700IP55	a.A.	



a. A. = auf Anfrage / upon request

## GOGASWITCH AR Aufbaurahmen / frame

**Aufbaugehäuse zur Montage von Filterlüftern am Schaltschrank ohne Platzbedarf im Inneren. /**

*Mounting enclosure for the installation of filter fans on the cabinet with no space required inside.*

**Stahlblech lackiert RAL 7035, mit Befestigungszubehör und Dichtung. /**

*Sheet steel painted RAL 7035, with mounting accessories and seal.*

Abmessung mm <i>dimensions</i>	Passende Lüfterserie <i>fits for fans</i>	ArtNr	/Stk. /pc.	€
158x158x23	90-LV250, 90-GV250	90-AR250/23	34,82	
258x258x24,5	90-LV4xx...DLV4xx, 90-LV550...DLV550, 90-GV400/500...DVE400/500	90-AR400/25	44,77	
335x335x26	90-LV600...DLV600, 90-LV800...DLV800, 90-GV600/700...DVE600/700	90-AR600/26	50,80	
155x155x65	90-LV250, 90-GV250	90-AR250/65	a.A.	
210x210x90	90-LV300, 90-GV300	90-AR300/90	156,00	
256x256x128	90-LV4xx...DLV4xx, 90-LV550...DLV550, 90-GV400/500...DVE400/500	90-AR400/128	202,00	
330x330x162	90-LV600...DLV600, 90-LV800...DLV800, 90-GV600/700...DVE600/700	90-AR600/162	a.A.	



a. A. = auf Anfrage / upon request

Preise gültig ab 01.01.2024 exkl. MwSt., freibleibend, Auftragsrabatt auf Anfrage /

*prices are valid from 01.01.2024 excl. VAT, subject to change, discounts upon request*

sonst. Konditionen siehe [www.gogatec.com/AGB.pdf](http://www.gogatec.com/AGB.pdf), techn. Änderungen vorbehalten /

*terms & conditions can be found on our website: www.gogatec.com/AGB.pdf; error, technical modifications and variations are reserved*

## GOGASWITCH Kiemenblech / gill plate

Passend für Filterlüfter LV4xx – LV5xx aus Edelstahl und Austrittsfilter GV400/500 /  
fits for filter fan LV4xx - LV5xx and exit filter GV 400/500

Für Outdooreinsatz von Filterlüftern und Austrittsfiltern / for outdoor use of filter fan and exit filter

Stabil, vandalensicher (keine Schrauben außen) / stable, vandal-proof (no screws outside)

Nachrüstung an bestehenden Anlagen möglich / retrofitting to existing installations possible

Witterungs- und korrosionsbeständig / corrosion resistant

Befestigung erfolgt von innen / mounting from the inside

Mit Dichtungen und Befestigungszubehör / with gaskets and mounting accessories

Material / material: Edelstahl / stainless steel 1.4301 geschliffen / polished

Montageausschnitt / installation cut-out: 223 x 223mm

Typ	passend für	ArtNr	€/Stk.
type	suitable for		/pc.
KB100	90-LV100...GV100	90-KB100	99,50
KB200	90-LV200...GV200	90-KB200	103,50
KB250	90-LV250...GV250	90-KB250	105,50
KB300	90-LV300...GV300	90-KB300	114,40
KB400	90-LV4xx...LV550, 90-GV400/500	90-KB400	116,40
KB600	90-LV600...LV800, 90-GV600/700	90-KB600	a.A.

a. A. = auf Anfrage / upon request



## GOGASWITCH AV Strahlwasserhauben aus Edelstahl / hose-proof hood made of stainl. steel

Schutzhaube für Filterlüfter und Austrittsfilter / hood for filter fans and exhaust filters

Für Outdooreinsatz und Lebensmittelindustrie / for outdoor use and food industry

Zum Schutz vor Strahlwasser und extremen Witterungseinflüssen /

to protect against splashing water a. extreme weather conditions

Edelstahl V2A DIN 1.4301 geschliffen, mit Befestigungszubehör und Dichtung /

V2A stainless steel DIN 1.4301 polished, with fixing accessories and gasket

Abmessung mm	Passend für Lüfter & Austrittsfilter	ArtNr	€/Stk.
dimensions	fits for fans & exit filter		/pc.
176 x 165 x 55	90-LV200, 90-GV200, 90-LS10, 90-LG10	90-AV200	122,40
196 x 225 x 55	90-LN/LV250, 90-GV250	90-AV250	124,40
252 x 300 x 55	90-LN/LV300, 90-GV300	90-AV300	149,30
298 x 375 x 80	90-LN/LV4.../5..., 90-GV 400/500	90-AV400/500	197,00
374 x 480 x 100	90-LN/LV6.../700/800, 90-GV600/700	90-AV600/700	236,00



Preise gültig ab 01.01.2024 exkl. MwSt., freibleibend, Auftragsrabatt auf Anfrage /

prices are valid from 01.01.2024 excl. VAT, subject to change, discounts upon request

sonst. Konditionen siehe [www.gogatec.com/AGB.pdf](http://www.gogatec.com/AGB.pdf), techn. Änderungen vorbehalten /

terms & conditions can be found on our website: [www.gogatec.com/AGB.pdf](http://www.gogatec.com/AGB.pdf); error, technical modifications and variations are reserved

Schrauben M6 zur Befestigung der Schienen inkl. KL15-1-T+N und KL15-2-T+N / M6 screws for bar fastening included for. KL15-1-T+N and KL15-2-T+N

MONTAGEMATERIAL  
MOUNTING MATERIAL

Kit zur Befestigung der Abdeckung inkl. KL15-1-T+N (siehe ArtNr. 175189) und KL15-2-T+N/ protection screen fastening kit included for KL15-1-T+N (see artnr. 175189) and KL15-2-T+N

Kit zur direkten Befestigung auf DIN-Schiene inkl. KL15-2-T+N / direct fastening kit on DIN rail included for KL15-2-T+N

Material / material: Polyamid 6.6 m. 30% Glasfaser, selbstverlöschend UL 94-V0 / polyamid 6.6 reinforced w. 30% fiberglass, self-extinguishing UL 94-V0

Betriebstemperatur / operating temperature: -40°C - +130°C

Temperatur bei laufendem Betrieb / temperature at work: +125°C

Erweichungstemperatur / softening temperature: +250°C

Glühdrahtprüfung / glow wire test: +960°C

Farbe / color: schwarz / black

Gelochte Cu-Schienen siehe Katalog GOGAFLEX / prepunched copper rails please see GOGAFLEX catalogue

**GOGATERM KL 15 Halterung f. Verteiler / bracket for distributor**

Typ	A	B	C	D	E	VPE	ArtNr	€/Stk.
type	A	B	C	D	E	PU		/pc.
KL15-1-T+N	150	54	15	130	-	8	175180	10,88
KL15-2-T+N	216	117	34	200	-	2	175181	29,45
KL15-3-T	180	55	18	-	60	1	175182	24,92
KL15-4-T+N	240	55	18	-	60	1	175183	32,33
KL15-5-T+N	190	104,5	20	162,5	-	1	175184	14,26

Typ	Querschnitt Schiene	I <sub>ccpk</sub>	11,9	13,6	24	30	48,3
type	cross-section rail	I <sub>ccrms</sub>	7	8	12	15	23
		I <sub>N</sub>	Abstand / space (mm)				
KL15-1-T+N	15x5	150	561	455	258	150	-
	20x5	250	647	526	266	150	-
KL15-2-T+N	15x5	150	682	554	314	250	100
	20x5	250	788	640	363	261	100
	32x5	400	980	980	410	261	100
	20x10	500	980	980	410	261	100
	30x10	630	980	980	410	261	100

Typ	Querschnitt Schiene	I <sub>ccpk</sub>	30	34	44,1	50,4	54,6	60,9	75,6
type	cross-section rail	I <sub>ccrms</sub>	15	17	21	24	26	29	36
		I <sub>N</sub>	Abstand / space (mm)						
KL15-3-T,	20x5	250	600	-	400	-	200	-	-
	20x10	500	-	600	-	400	-	200	-
KL15-4-T+N	30x5	400	-	-	600	-	-	400	200
	30x10	630	-	-	600	-	-	400	200

**GOGATERM KL 15 Schutzabdeckung / safety cover**

Typ	Hinweis	A	B	C	VPE	ArtNr	€/Stk.	
type	note	A	B	C	PU		/pc.	
KL15-5	zur Unterstützung / for support	KL15-3-T	185	36	23	1	175190	a.A.
KL15-6	zur Unterstützung / for support	KL15-4-T+N	245	36	23	1	175185	a.A.

a. A. = auf Anfrage / upon request

**GOGATERM KL 15 Schutzabdeckung, kalt verformbar / cold bendable protection cover**

Material / material: PETG (Polyäthylenterephthalat)

Typ	H	L	S	VPE	ArtNr	€/Stk.
type	H	L	S	PU		/pc.
KL15-7	1 000	2 000	3	1	175186	247,00
KL15-8	1 000	215	3	5	175187	a.A.
KL15-9	1 000	150	3	5	175188	a.A.

a. A. = auf Anfrage / upon request

**GOGATERM KL 15 Abstandshalter z. Halterung d. Schutzabdeck. / spacer to hold prot. cover**

Material / material: Polyamid 6.6 m. 30% Glasfaser / Polyamid 6.6 w. 30% glass fiber

Farbe / color: schwarz / black

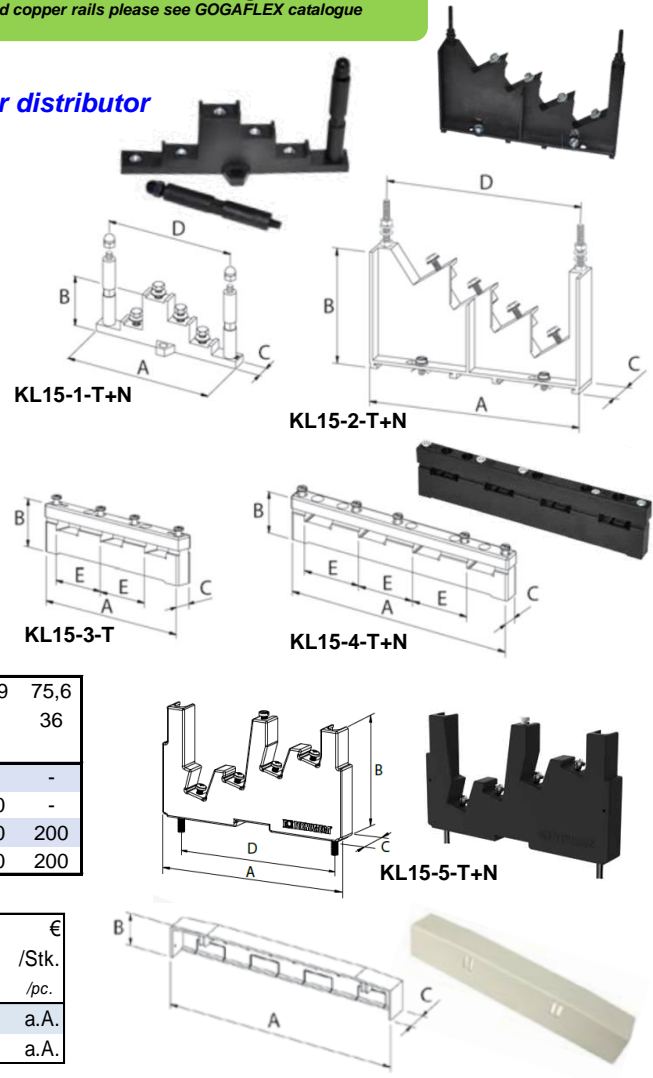
Typ	Inhalt	Gewinde	H	CH	VPE	ArtNr	€/Stk.
type	content	thread	H	CH	PU		/pc.
KL15-10	4x Abstandshalter + 4x Hutmutter / 4x spacer + 4x cap mother	M6	70	10	10	175189	4,89

Preise gültig ab 01.01.2024 exkl. MwSt., freibleibend, Auftragsrabatt auf Anfrage /

prices are valid from 01.01.2024 excl. VAT, subject to change, discounts upon request

sonst. Konditionen siehe [www.gogatec.com/AGB.pdf](http://www.gogatec.com/AGB.pdf), techn. Änderungen vorbehalten /

terms & conditions can be found on our website: [www.gogatec.com/AGB.pdf](http://www.gogatec.com/AGB.pdf); error, technical modifications and variations are reserved

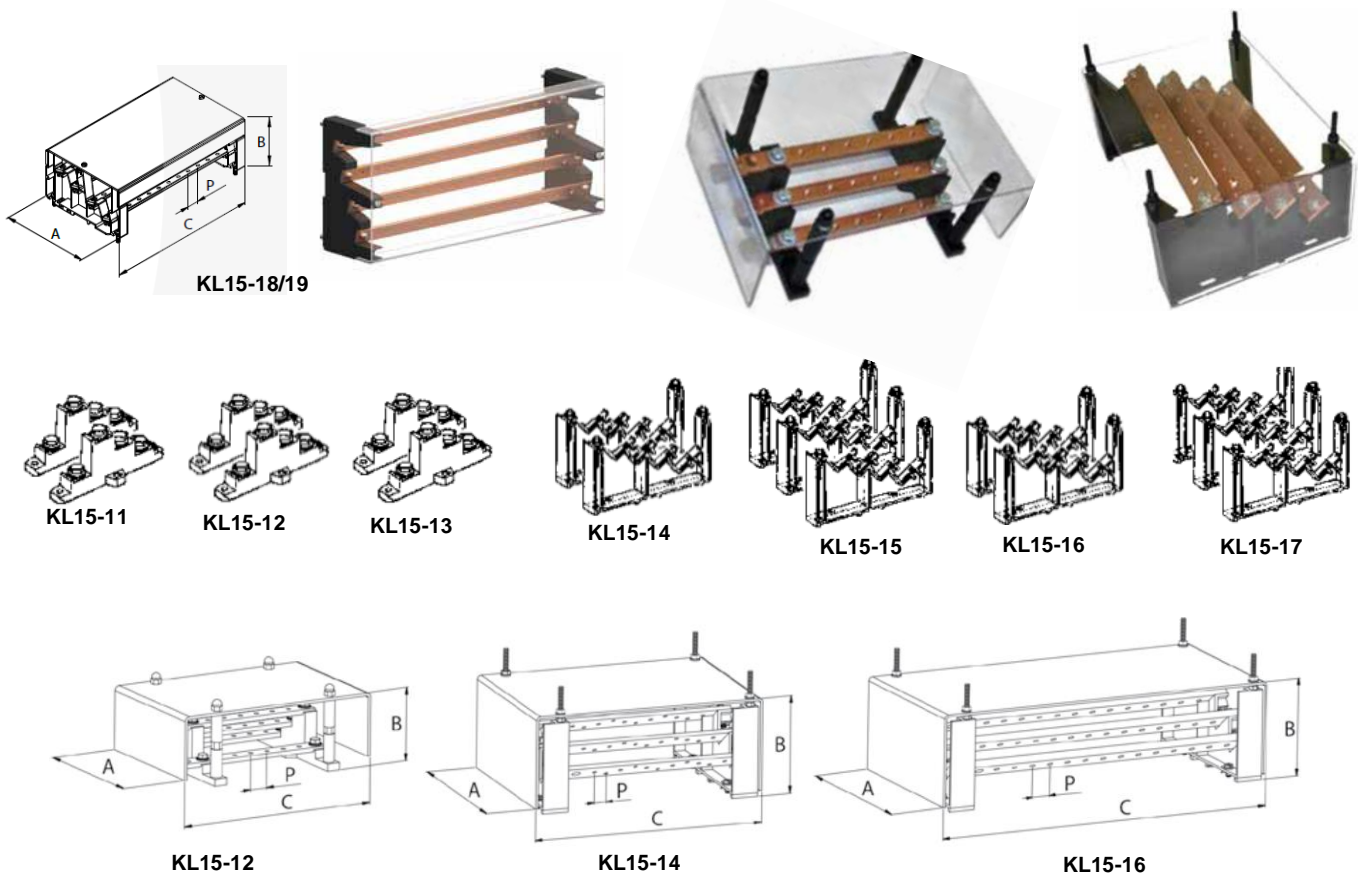




GOGATEM KL 15 fertige Sets / complete kits

Bestehend aus / consisting of:

- Kupferschienen (Bereich, Länge und Anzahl der Bohrungen wie in der Tabelle unten angegeben) / Copper bars (range, length and number of holes as indicated in the table below)
- Halterungen für den Verteiler / brackets for the distributor
- Abstandhalter für die Schutzabdeckung / spacer for protective cover
- Schutzabdeckung, geschnitten, gebogen und gebohrt - in passender Größe / protective cover, cut, bent and drilled - in a suitable size



Typ	I <sub>N</sub>	I <sub>cc,rms</sub>	Ø. Schiene	A	B	C	P	VPE	Eingänge	Ausgänge	Halterung	ArtNr	Anzahl	ArtNr	€
type	I <sub>N</sub>	I <sub>cc,rms</sub>	cross section rails	A	B	C	P	Stk.	inputs	outputs	holder artnr		numb. of holders	ArtNr	/Stk.
KL15-11	160	15	15x5	150	81	230	20	1	1x ∅8,5	6x M6	175180		2	175170	a.A.
KL15-18	160	10	15x5	190	108	320	25	1	1x ∅8,5	10x M6	175184		2	175177	a.A.
KL15-12	250	15	20x5	150	81	230	20	1	1x ∅8,5	6x M6	175180		2	175171	a.A.
KL15-19	250	10	20x5	190	108	420	25	1	1x ∅8,5	14x M6	175184		2	175178	a.A.
KL15-13	250	10	20x5	150	81	430	20	1	1x ∅8,5	10x M6	175180		2	175172	a.A.
KL15-14	400	13	32x5	216	127	305	17,5	1	1x ∅10,5	11x M6	175181		2	175173	a.A.
KL15-15	400	15	32x5	216	127	480	17,5	1	1x ∅10,5	20x M6	175181		3	175174	a.A.
KL15-16	630	12	30x10	216	127	455	25	1	1x ∅10,5	14x M8	175181		2	175175	441,00
KL15-17	630	15	30x10	216	127	555	25	1	1x ∅10,5	17x M8	175181		3	175176	a.A.

a. A. = auf Anfrage / upon request

Preise gültig ab 01.01.2024 exkl. MwSt., freibleibend, Auftragsrabatt auf Anfrage / prices are valid from 01.01.2024 excl. VAT, subject to change, discounts upon request  
sonst. Konditionen siehe [www.gogatec.com/AGB.pdf](http://www.gogatec.com/AGB.pdf), techn. Änderungen vorbehalten / terms & conditions can be found on our website: [www.gogatec.com/AGB.pdf](http://www.gogatec.com/AGB.pdf); error, technical modifications and variations are reserved



**GOGAFLEX DZP3000 einfacher Abstandshalter / simple support with spacer**

**Für universelle, schnelle und günstige Befestigung von lamellierten Cu-Schienen / universal, quick and competitive anchorage for insulated flexible copper-bars**

**Für Querschnitt max. / for cross section up to 32 x 10 x 1 mm**

**Möglichkeit der Befestigung bis zu 4 Schienen übereinander / possibility to fit up 4 flexible bars circuits on top of each other**

**Befestigung in der Schaltanlage durch Schraube / fits easily to the panel board structure by means of screw (not included)**

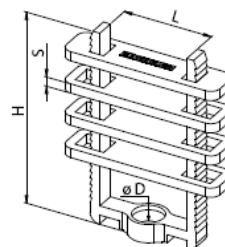
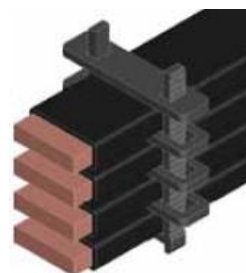
**Sorgfältige und ordentliche Befestigung im Inneren des Schaltfeldes / accurate and ordered fitting inside the panel board**

**Optimale Wärmeableitung dank korrekter Abstände zwischen den Schienen / Excellent heat dissipation thanks to the spacing between bars**

**Optimale Wärmeableitung dank korrekter Abstände zwischen den Schienen / Excellent heat dissipation thanks to the spacing between bars**

**Optimale Wärmeableitung dank korrekter Abstände zwischen den Schienen / Excellent heat dissipation thanks to the spacing between bars**

**Optimale Wärmeableitung dank korrekter Abstände zwischen den Schienen / Excellent heat dissipation thanks to the spacing between bars**

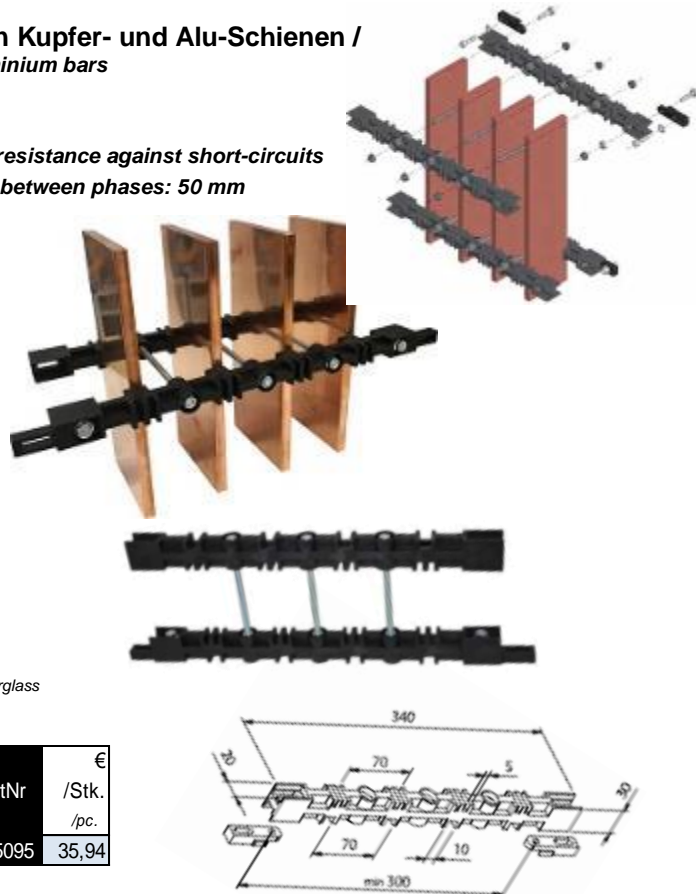


**Material / material:** Polyamid PA 6/6, 30% Glasfaser / fiberglass selbstverlöschend nach UL94-V0 / self-extinguishing  
**Farben / colour:** Schwarz / black

Typ	für Schienen Stk.	für Querschnitt max. mm	Höhe mm	Platz mm	Dicke der Auflagen mm	Loch-Ø mm	ArtNr	€/Stk.
type	for bars pcs.	for cross-section	height	space	thickness of supports	hole-Ø		/pc.
DZP3000	max. 4	32 x 10 x 1	83	38	4	7	255099	2,96

Preise gültig ab 01.01.2024 exkl. MwSt., freibleibend, Auftragsrabatt auf Anfrage /  
 prices are valid from 01.01.2024 excl. VAT, subject to change, discounts upon request  
 sonst. Konditionen siehe [www.gogatec.com/AGB.pdf](http://www.gogatec.com/AGB.pdf), techn. Änderungen vorbehalten /  
 terms & conditions can be found on our website: [www.gogatec.com/AGB.pdf](http://www.gogatec.com/AGB.pdf); error, technical modifications and variations are reserved

Für universelle, schnelle und günstige Befestigung von Kupfer- und Alu-Schienen /  
 For universal, quick and competitive anchorage for copper and aluminium bars  
 Für Schienendicke / for bar-thickness 5 o. 10 o. 2 x 5 mm  
 Für Schienenbreite / for bar-width 30 - 80 mm  
 Erhöhte Widerstandsfähigkeit gegen Kurzschluss / high resistance against short-circuits  
 Min. Luftabstand zwischen den Phasen / min. air distance between phases: 50 mm  
 Zertifikate / compliance with standard: IEC 61439-2  
 im Labor getestet / tested in laboratory  
 ACAE IA01: ACAE-LOVAG No. IT 10.003



**GOGAFLEX FLTBS Befestigungs-Sets /  
 insulated profiles and screws**

Ein Set enthält / 1 set contains:  
 2 Halterungsprofile / insulating profiles  
 3 Zugstangen / tie rods  
 Sechskantmuttern / hexagonal nuts  
 Einstellbare Befestigungsbügel / adjustable fasteners  
 Sechskant-Befestigungsschrauben f. Halterungsprofil /  
 hex socket head cap screws to fasten support  
 Isolierkappen für Schrauben / insulating nut caps

Material der Profile / material blocks: Polyamid PA 6/6, 30% Glasfaser / fiberglass  
 selbstverlöschend nach UL94-V0, halogenfrei / self-extinguishing, halogen free  
 Farben / color: Schwarz / black

Typ	für Schienen Stk.	Abstand zwischen den Schienen mm	ArtNr	€/Stk.
type	for bars pcs.	spacing between rails mm		/pc.
FLTBS2000	4 x 5 mm / 4 x 2x5 mm / 4 x 10 mm	50	255095	35,94

Min. Abstand zwischen den Halterungen in Bezug auf den Kurzschlussstrom Icc /  
 distance between supports depending in Icc (short-circuit current)  
 Icc pk = Spitzenwert kurzer Dauer Kurzschlussstrom / short-circuit peak kValue  
 Icc rms = Effektivwert Kurzschlussstrom, Dauer gleich 1 Sekunde /  
 effective value of short-circuit current, duration equal to 1 second

**FLTBS2000 Schienenstärke / thickness 5 mm (Schienen-Abstand / bar distance min. 55 mm)**

Icc pk (kA)	53					74					110					132				
Icc rms (kA)	25					35					50					60				
Schienenbreite / bar width mm	30	40	50	60	80	30	40	50	60	80	30	40	50	60	80	30	40	50	60	80
Min. Abstand zw. Halt. mm min. distance between supports	270	310	350	380	390	190	220	250	275	310	130	150	165	180	210	105	125	140	150	170

**FLTBS2000 Schienenstärke / thickness duplex doppelt 2 x 5 mm (Schienen-Abstand / bar distance min. 55 mm)**

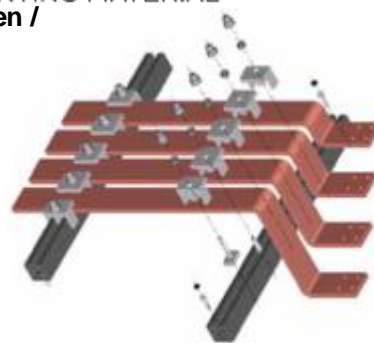
Icc pk (kA)	53					74					110					132				
Icc rms (kA)	25					35					50					60				
Schienenbreite / bar width mm	30	40	50	60	80	30	40	50	60	80	30	40	50	60	80	30	40	50	60	80
Min. Abstand zw. Halt. mm min. distance between supports	380	440	490	540	620	270	310	350	385	445	180	210	235	240	240	115	165	165	165	165

**FLTBS2000 Schienenstärke / thickness 10 mm (Schienen-Abstand / bar distance 60 mm)**

Icc pk (kA)	53					74					110					132				
Icc rms (kA)	25					35					50					60				
Schienenbreite / bar width mm	30	40	50	60	80	30	40	50	60	80	30	40	50	60	80	30	40	50	60	80
Min. Abstand zw. Halt. mm min. distance between supports	540	620	695	760	870	385	445	495	545	690	260	285	285	285	285	200	200	200	200	200

Preise gültig ab 01.01.2024 exkl. MwSt., freibleibend, Auftragsrabatt auf Anfrage /  
 prices are valid from 01.01.2024 excl. VAT, subject to change, discounts upon request  
 sonst. Konditionen siehe [www.gogatec.com/AGB.pdf](http://www.gogatec.com/AGB.pdf), techn. Änderungen vorbehalten /  
 terms & conditions can be found on our website: [www.gogatec.com/AGB.pdf](http://www.gogatec.com/AGB.pdf); error, technical modifications and variations are reserved

Für universelle, schnelle und günstige Befestigung von Kupfer- und Alu-Schienen /  
 For universal, quick and competitive anchorage for copper and aluminium bars  
 Auch für lamellierte Kupferschienen und Ultraflex-Kupferbänder geeignet /  
 can also be used for flexible insulated bars and insulated braids  
 Fixer oder einstellbarer Abstand zwischen den Schienen /  
 adjustable distance between bars  
 Für Schienenstärke / for bar-thickness 5 - 10 mm  
 Für Schienenbreite / for bar-width 30 - 100 mm  
 Erhöhte Widerstandsfähigkeit gegen Kurzschluss / high resistance against short-circuits  
 Min. Luftabstand zwischen den Phasen / min. air distance between phases: 20 mm  
 Zertifikate / compliance with standard: IEC 61439-2,  
 im Labor getestet / tested in laboratory ACAE IA01: ACAE-LOVAG No. IT 10.003



**GOGAFLEX FLT Halterungsprofil / support rail**

Befestigung der Profilschiene mit Sechskant-Schrauben M6x25 durch Bohrung auf der Profilverseite /  
 Quick fitting to the panel board struct. by means of hex socket head cap screws M6x25, to be used after punch. bottom guiding rail

Material / material: Extrudiertes PVC selbstverlöschend nach UL94-V0 / extruded PVC self-extinguishing UL94-V0

Farben / color: Schwarz / black

Betriebstemperatur / temperature range: +85°C

Typ	Abmessungen mm	Länge m	Gewicht kg	VPE Stk.	ArtNr	€ /Stk.
type	dimensions	length	weight	PU		/pc.
FLT1000	37,5 x 37,5	2	1,9	10	255090	40,79



**GOGAFLEX FTBL Befestigungs-Sets/ insulated blocks and screws**

Ein Set enthält / 1 set contains:

Isolationsblöcke / insulating blocks

Schrauben mit Hammerkopf / hammer head screws M8x45

Sechskantmuttern / hexagonal nuts M8

Isolierkappen für Muttern / insulating nut caps M8

Sechskant-Befestigungsschrauben M 6x25 f. Halterungsprofil /

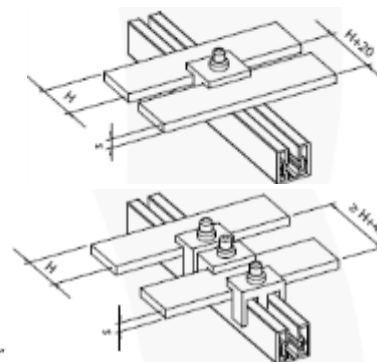
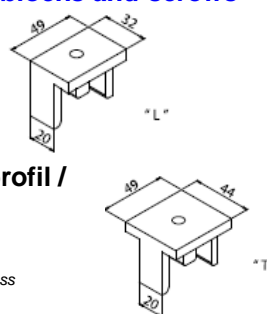
hex socket head cap screws M6x25 to fasten support rail

Isolierkappen für Schrauben / insulating nut caps M6

Material der Blöcke / material blocks: Polyamid PA 6/6, 30% Glasfaser / fiberglass  
 selbstverlöschend nach UL94-V0, halogenfrei / self-extinguishing, halogen free

Farben / color: Schwarz / black

Typ	für Schienen Stk.	inkl. Endblock L Stk./Set	inkl. Mittelblock T Stk./Set	Abstand zwischen den Schienen mm	ArtNr	€ /Pck.
type	for bars pcs.	incl. L-block pcs./set	incl. T-block pcs./set	spacing between rails mm		/pkg.
FTBL1015	3	2	2	20	255091	26,23
FTBL1020	4	2	3	20	255092	32,74
FTBL1025	3	6	-	40 oder mehr / or more	255093	38,80
FTBL1030	4	8	-	40 oder mehr / or more	255094	52,10



Min. Abstand zwischen den Halterungen in Bezug auf den Kurzschlussstrom Icc /  
 distance between supports depending in Icc (short-circuit current)

Icc pk = Spitzenwert kurzer Dauer Kurzschlussstrom / short-circuit peak value

Icc rms = Effektivwert Kurzschlussstrom, Dauer gleich 1 Sekunde /

effective value of short-circuit current, duration equal to 1 second

**FLT1015-FLT1020 (Schienen-Abstand / bar distance 20 mm)**

Icc pk (kA)	53					74					84							
Icc rms (kA)	25					35					40							
Schienenbreite / bar width mm	30	40	50	60	80	100	30	40	50	60	80	100	30	40	50	60	80	100
Min. Abstand zw. Halterungen mm / min. distance between supports mm	240	290	335	385	480	575	120	150	170	195	245	295	95	115	135	150	190	230

**FLT1025-FLT1030 (Schienen-Abstand / bar distance 40 mm)**

Icc pk (kA)	53					74					84							
Icc rms (kA)	25					35					40							
Schienenbreite / bar width mm	70	80	90	100	120	140	70	80	90	100	120	140	70	80	90	100	120	140
Min. Abstand zw. Halterungen mm / min. distance between supports mm	335	385	430	480	575	675	170	195	220	245	295	345	135	150	170	190	230	265

Preise gültig ab 01.01.2024 exkl. MwSt., freibleibend, Auftragsrabatt auf Anfrage /

prices are valid from 01.01.2024 excl. VAT, subject to change, discounts upon request

sonst. Konditionen siehe [www.gogatec.com/AGB.pdf](http://www.gogatec.com/AGB.pdf), techn. Änderungen vorbehalten /

terms & conditions can be found on our website: [www.gogatec.com/AGB.pdf](http://www.gogatec.com/AGB.pdf); error, technical modifications and variations are reserved

**GOGASHIELD SOCKEL zum Aufschnappen / socket for snap**

Material (Sockel Standard) / material (standard socket): Federstahl / spring steel  
 Material (Sockel schmal) / material (slim socket): Federstahl / spring steel

Typ type	Montageloch mounting hole	VPE Stk. PU	ArtNr	€/Stk. /pc.
Sockel Standard / standard socket	M4	100	162020	0,72
	M5	100	162020-M5	0,71
Sockel schmal / slim socket	3,2 mm	10	162026	1,97
Sockel f. asym. Schiene / socket for asym. rail	M4	100	162027	1,80
	M5	100	162027-M5	1,80
Sockel PA66 f. asym. Schiene / socket PA66 for asym. rail	M3 + M5	100	162028	0,79
	M4 + M6	100	162028-M5	0,79



Sockel Standard / standard socket



Schmaler Sockel / slim socket



Sockel asym. / socket asym.



Sockel asym. PA66 / socket asym. PA66

**GOGASWITCH Schnappsocket / DIN-rail mounting accessories**

Material (Sockelblech) / material (socket sheet): Aluminium / aluminum



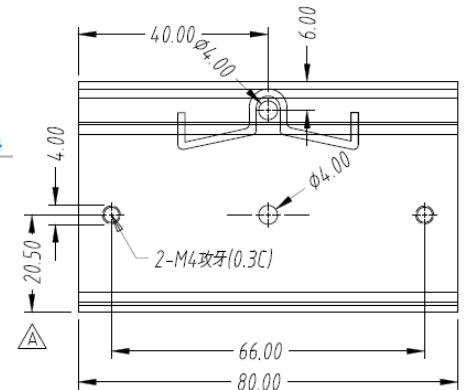
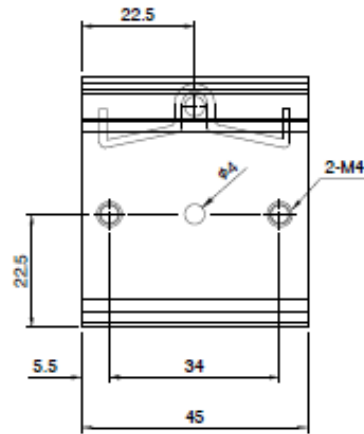
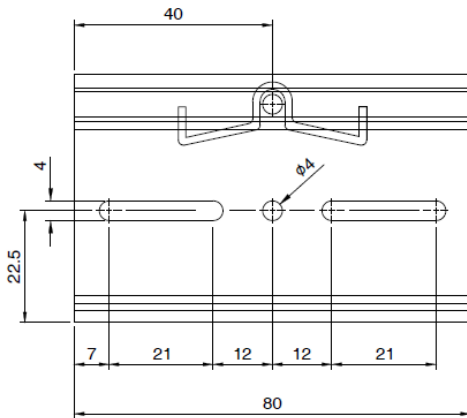
DRP-02



DRP-03



DRP-04



Typ type	Abmessungen (LxB) mm dimensions (LxW)	Art.Nr. part no.	€/Stk. /pc.
DRP-02	80 x 50	469014	a.A.
DRP-03	45 x 50	469015	a.A.
DRP-04	80 x 47	469016	a.A.

a. A. = auf Anfrage / upon request

Preise gültig ab 01.01.2024 exkl. MwSt., freibleibend, Auftragsrabatt auf Anfrage /  
 prices are valid from 01.01.2024 excl. VAT, subject to change, discounts upon request  
 sonst. Konditionen siehe [www.gogatec.com/AGB.pdf](http://www.gogatec.com/AGB.pdf), techn. Änderungen vorbehalten /  
 terms & conditions can be found on our website: [www.gogatec.com/AGB.pdf](http://www.gogatec.com/AGB.pdf); error, technical modifications and variations are reserved



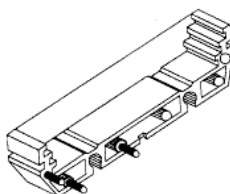
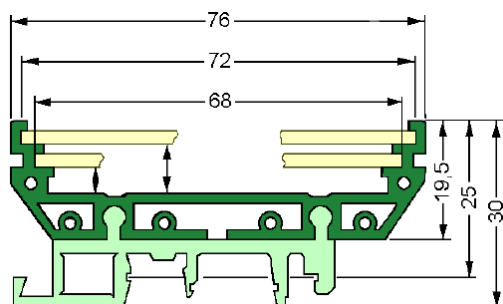
## GOGABOX PS Steckbarer Platinensockel / plugable board socket

Symmetrische Einzelteile kombinierbar / balanced items can be combined

2 Ebenen für unterschiedliche Platinenhöhen 68 und 72 mm / 2 levels for diff. platinum heights 68 and 72 mm

Aufschnappbar auf C-Schiene und Hutschiene 35/15 mm / can be snapped onto c-rail and DIN rail 35/15 mm

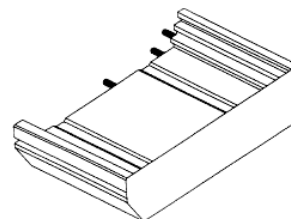
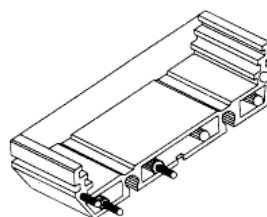
Seitenteile beidseitig verwendbar / side panels can be used on both sides



Material / material: selbstverlöschendes Polyamid / self-extinguishing polyamide  
Farbe / colour: RAL 6017

## GOGABOX Seitenteile beidseitig verwendbar / side panels used on both sides

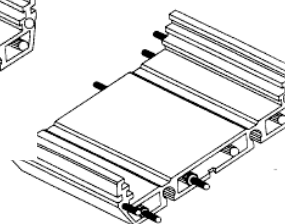
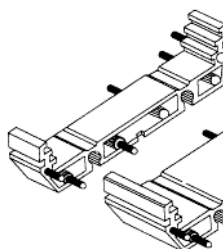
Typ	Breite	Platinenbreite	ArtNr	€
type	width	palette width		/Stk.
72/11/L	11,25	10,25	2900010	0,79
72/11/LG	11,25	10,25	2900010B	0,83
72/12/L	12,25	11,25	2900011	0,87
72/20//L	20,5	19,5	2900012	1,07
72/22/L	22,5	21,5	2900013	1,09
72/45/L	45	44	2900014	1,71



72/11/LG = mit Beschriftungskarte / with marking label

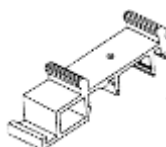
## GOGABOX Mittelteile symmetrisch / middle parts symmetrically

Typ	Breite	Platinenbreite	ArtNr	€
type	width	palette width		/Stk.
72/10	10,25	10,25	2900015	0,76
72/11	11,25	11,25	2900016	0,81
72/22	22,25	22,25	2900017	1,01
72/45	45	45	2900018	1,66



## GOGABOX Sockel zum Einschieben / socket for insertion

Typ	Breite	ArtNr	€
type	width		/Stk.
72/A	10,25	2900019	0,83



Preise gültig ab 01.01.2024 exkl. MwSt., freibleibend, Auftragsrabatt auf Anfrage /  
prices are valid from 01.01.2024 excl. VAT, subject to change, discounts upon request  
sonst. Konditionen siehe [www.gogatec.com/AGB.pdf](http://www.gogatec.com/AGB.pdf), techn. Änderungen vorbehalten /  
terms & conditions can be found on our website: [www.gogatec.com/AGB.pdf](http://www.gogatec.com/AGB.pdf); error, technical modifications and variations are reserved



**Aufschnappbare Montagemodule für Taster, Schalter und Potentiometer mit 22,5 mm Ø /**

*snap-on mounting modules for buttons, switches and potentiometers with 22.5 mm Ø*

**Mit Hilfe dieser Träger lassen sich Befehls- und Meldegeräte sowie Potentiometer in Schaltschränken oder Verteilkästen auf DIN-Schiene 35 mm einbauen /**

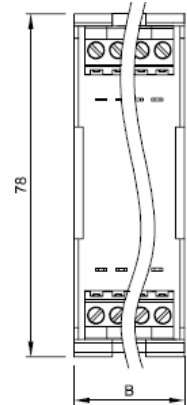
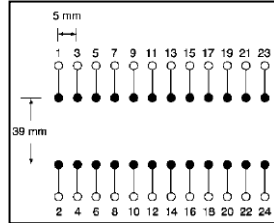
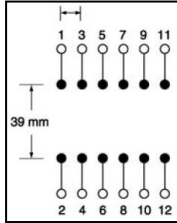
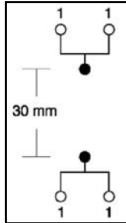
*With the help of these carriers command and signaling devices and potentiometers can be installed in control cabinets or distribution boxes on DIN rail 35 mm*

**GOGASWITCH MPE Montagemodul Löten / mounting module for soldering**

**Zum Einlöten von Bauteilen / for soldering of components, Aufschnappbar auf Hutschiene / snap on DIN rail**

**Nennspannung 250 VADC / nominal voltage 250 VADC, Nennstrom 1 A / nominal current 1 A**

**Gehäusematerial PPE / enclosure material PPE, Schraubanschluss 0,5 - 2,5 mm<sup>2</sup> / screw connection 0,5-2,5 mm<sup>2</sup>**



Typ	Anzahl Lötunkte	Abstand Lötunkte	Rastermaß Lötunkte	Breite	VPE	ArtNr	€
<i>type</i>	<i>solder points</i>	<i>space solder points</i>	<i>grid dimension solder points</i>	<i>width</i>	<i>PU</i>		<i>Stk. /pc.</i>
MPE-1	1 x 2	30		12,2	1	18-716118	a.A.
MPE-3	3 x 2	39	4,5	17,5	5	18-710620	a.A.
MPE-6	6 x 2	39	4,5	35	5	18-710626	a.A.
MPE-9	9 x 2	39	4,5	45	2	18-710828	a.A.
MPE-12	12 x 2	39	5	65	5	18-710663	a.A.
MPE-15	15 x 2	39	5	80	5	18-710664	a.A.

a. A. = auf Anfrage / upon request

**GOGASWITCH PTS Montagemodul für Potentiometer / mounting module for potentiometer**

**Aufschnappbar auf Hutschiene / snap on DIN-rail**

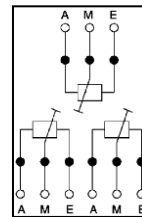
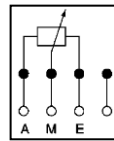
**Nennspannung 250 V ADC / nominal voltage 250 V ADC**

**Nennstrom 1 A / nominal current 1 A**

**Gehäusematerial PPE / enclosure material PPE**

**Anschluss 0,5-2,5mm<sup>2</sup> / connection 0,5-2,5mm<sup>2</sup>**

**Schutzart / protection class: IP20**



Typ	für Anzahl Potentiometer	Bohrung Ø	Breite x Höhe	ArtNr	€
<i>type</i>	<i>for amount of potentiometer</i>	<i>hole Ø</i>	<i>width x height</i>		<i>Stk. /pc.</i>
PTS-1	1	10	35 x 45	18-716006	a.A.
PTS-2	2	10	90 x 55	18-710842	a.A.

a. A. = auf Anfrage / upon request

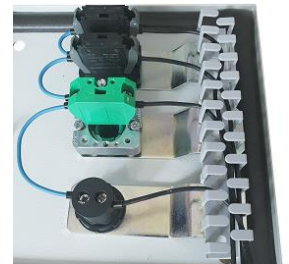
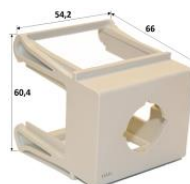
**GOGASWITCH MMT Montagemodul für Taster & Schalter / mounting module for switches**

**Einbautiefe Träger - Schiene 60 mm, Maße 54,2 x 66 x 60,4 mm / depth carrier - rail 60 mm, dimensions 54.2 x 60.4 mm x 66**

**Material Kunststoff selbstverlöschend, Farbe lichtgrau / material self-extinguishing plastic, light gray**

**Aufschnappb. auf Hutsch., geign. f. 45mm-Raster (Autom.) / can be snapped onto DIN-rail, suit. F. 45mm-grid (mach.)**

Typ	Lochdurchmesser	VPE	ArtNr	€
<i>type</i>	<i>hole diameter</i>	<i>Stk. /PU</i>		<i>Stk. /pc.</i>
MMT1 Für Taster	22,3 mm	1	166490	3,07
Lasche für Kabelkanal 10 Stk.	22,5 mm	10	166909	66,30
Zubehörbox schnappbar	f.Sicherungen	1	93-MGN10100	4,40



Preise gültig ab 01.01.2024 exkl. MwSt., freibleibend, Auftragsrabatt auf Anfrage /

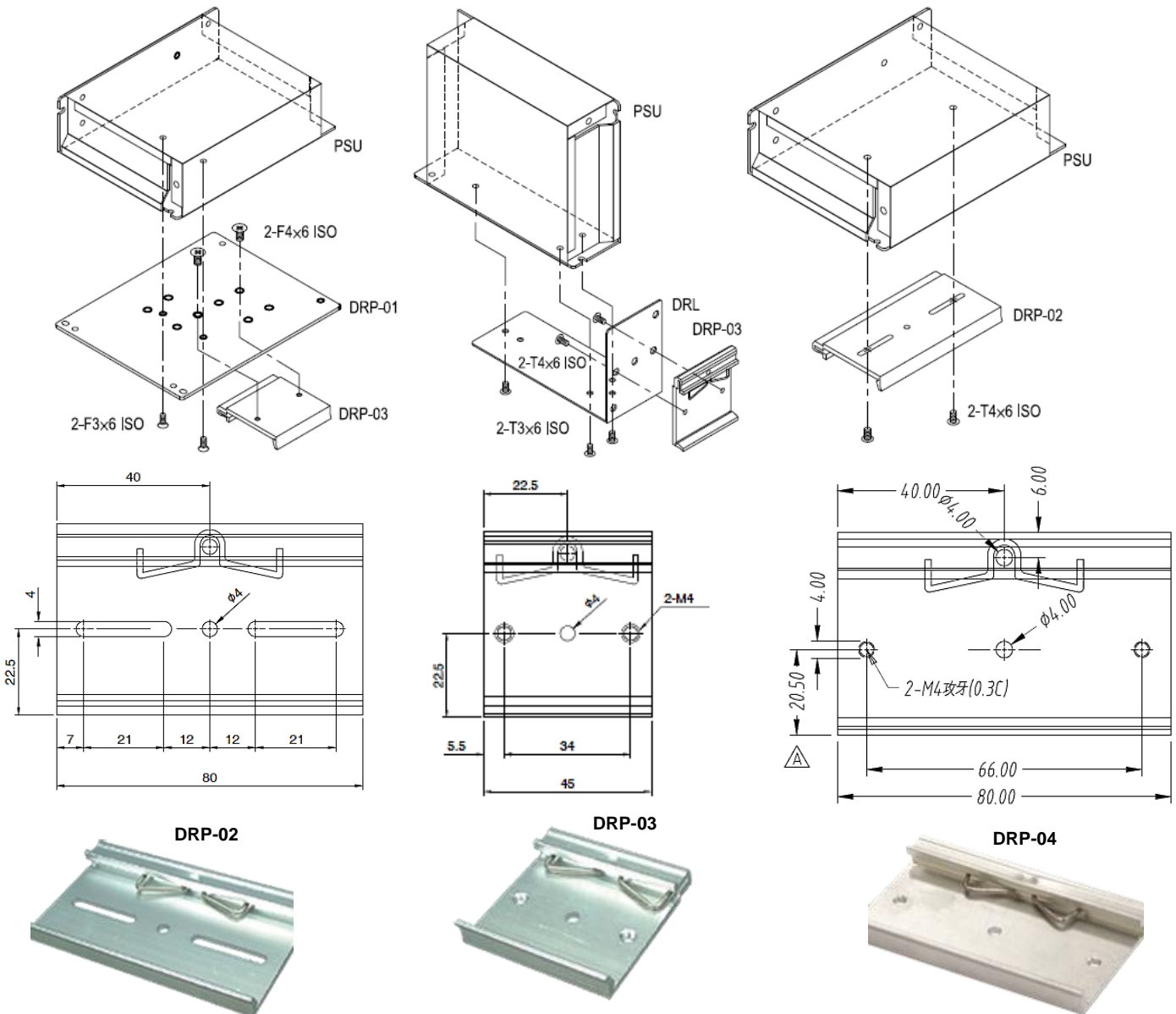
*prices are valid from 01.01.2024 excl. VAT, subject to change, discounts upon request*

sonst. Konditionen siehe [www.gogatec.com/AGB.pdf](http://www.gogatec.com/AGB.pdf), techn. Änderungen vorbehalten /

*terms & conditions can be found on our website: www.gogatec.com/AGB.pdf; error, technical modifications and variations are reserved*

## GOGASWITCH Montagezubehör Hutschienen / DIN-rail mounting accessories

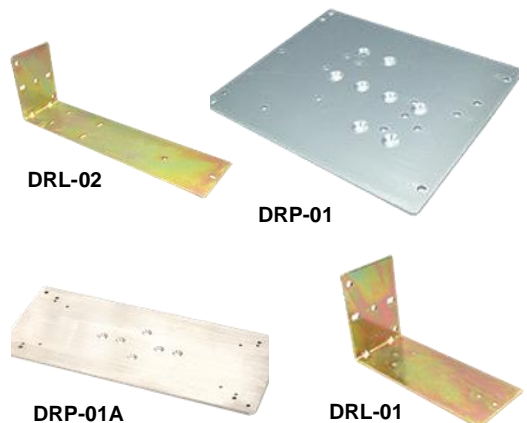
Montagezubehör zum Befestigen von Stromversorgungen oder DC/D- Wandlern an Hutschienen /  
mounting accessories for fixing power supply devices or DC/DC converter on DIN-rails



Typ	passende Modelle	Art.Nr.	€
type	suitable models	part no.	/pc.
DRL-01	NGP-MWG 15/25/35/50/75	469010	1,14
DRL-02	NGP-MWG 100/150	469011	a.A.
DRP-01	NGP-MWG 25/35/75/100/150	469012	a.A.
DRP-01A	DCW-MWG 100/150/200/300	469017	8,27
DRP-02	NGP-MWG 50	469014	a.A.
DRP-03	in Verbindung mit DRP-01/DRL-01/DRL-02 siehe Tabelle / combination w. DRP-01/DRL-01/DRL-02 see table	469015	a.A.
DRP-04	DCW-MWG 100/150/200/300	469016	a.A.

a. A. = auf Anfrage / upon request

Preise gültig ab 01.01.2024 exkl. MwSt., freibleibend, Auftragsrabatt auf Anfrage /  
prices are valid from 01.01.2024 excl. VAT, subject to change, discounts upon request  
sonst. Konditionen siehe [www.gogatec.com/AGB.pdf](http://www.gogatec.com/AGB.pdf), techn. Änderungen vorbehalten /  
terms & conditions can be found on our website: [www.gogatec.com/AGB.pdf](http://www.gogatec.com/AGB.pdf); error, technical modifications and variations are re





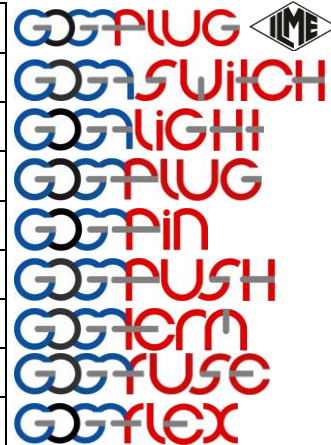


MONTAGEMATERIAL  
MOUNTING MATERIAL



Division Electric

Rechteck & Rund-Steckverbinder / <i>industrial connectors</i>
Schaltschrank-Zubehör / <i>cabinet accessories</i>
LED – Leuchten + Anzeigen / <i>LED – lights + displays</i>
Ventilstecker + M12/M8 / <i>valve plugs + M12/M8</i>
Kabelschuhe + Aderendhülsen / <i>cable lugs + cord end sleeves</i>
Taster + Schalter / <i>pushbuttons + switches</i>
Reihenklammern / <i>terminal blocks</i>
Sicherungen / <i>fuses</i>
Spezial-Leitungen / <i>special cables</i>



Division Mechanic

Kabelverschraubungen & Einführungen / <i>cable glands + entries</i>
Kabelschutzschläuche / <i>cable conduits</i>
Werkzeuge / <i>tools</i>
Schrumpfschläuche / <i>shrinking tubes</i>
Kabelbinder / <i>cable ties</i>
Gehäuse & Schränke / <i>enclosures + cabinets</i>
Montagematerial / <i>mounting material</i>
Gitterkabeltrassen / <i>cable trays</i>
EMV-Produkte / <i>EMC products</i>
Schrankverdrahtungssysteme / <i>cabinet wiring systems</i>



Division Marking

Beschriftungen + Kabelmarkierer / <i>labeling+cable markers</i>
---



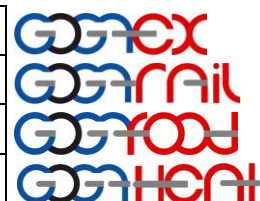
Division Electronic

Netzgeräte + Trafos / <i>power supplies + transformers</i>
Relais+ Messwertwandler / <i>relais + transducers</i>
SPS + Elektronikstecker / <i>SPS + electronic connectors</i>
Sensorik + Endschalter / <i>sensors + end switches</i>



Specials

ATEX – Produkte / <i>ATEX – products</i>
Produkte für Schienenfahrzeuge / <i>products for railway industry</i>
Produkte für Lebensmittelproduktion / <i>products for food industry</i>
Produkte für Fernwärmetechnik / <i>products for district heating</i>



Weiters liefern wir / *we also supply*: ZOLLER + FRÖHLICH, AIONA, LÜTZE, SCHNEIDER, RITTAL, SIEMENS