

GOGAPLUG VBK-8 Verteilerbox f. bis zu 8 Keystone-Module aufschraubbar / DIN rail mounted box for up to 8 keystone jacks

Verteilerbox für bis zu 8 Keystone-Module / distribution box for up to 8 keystone modules

Aufschraubbar auf DIN-Hutschiene / snapable on DIN rail

Material / material: Kunststoff / plastic

Montageart / fixing type: auf DIN-Schiene TH35 gem. DIN EN60715 / snap-on DIN rail TH35 acc. DIN60715

Farbe / color: schwarz / black



20° nach oben oder unten justierbar / adjustable 20° up or down

Typ	Beschreibung	ArtNr	/Stk.	€
type	description		/pc.	
VBK-8	Verteilerbox 8-fach / distribution box 8-way	440089	26,12	

GOGAPLUG 25G-K 25G RJ45 – Buchse Modul Keystone / 25G RJ45 – socket module keystone

robustes Gehäuse, wiederverwendbar / solid housing, reusable

Anschluss ohne Spezialwerkzeug, Zugentlastung per Rastclip direkt am Ladestück / mounting without special tools; strain relief directly snapped on to stuffer cap

Spezialwerkzeug-freie Migration von 10G-Systemen / migration from 10G-systems without special tools

360°-Schirmanschluss / shield connection

GHMT zertifiziert nach DTR-11801-9905 für 25GBASE-T im Channel-Link mit 30 m (50 m in Vorbereitung) / GHMT certified according to DTR-11801-9905 for 25GBASE-T in channel link with 30 m (50 m in preparation)

für 25Gbit/s Ethernet (IEEE 802.3bq) und 10 Gbit/s Ethernet (IEEE 802.3an), Remote Powering (PoE, PoE plus, UPoE und 4PPoE) und HDBaseT geeignet / suitable for 25Gbit/s Ethernet (IEEE 802.3bq) and 10 Gbit Ethernet (IEEE 802.3an), Remote Powering (PoE, PoE plus and UPoE) and HDBaseT

vollständig abwärtskompatibel durch Einhaltung der Klasse EA nach ISO/IEC 11801 Ed.2.2:2011-06 und DIN EN 50173-1:2011-09 (im Permanent Link bis 90m; im Channel Link bis 100m) / fully downward compatible through compliance with class ea according to iso/iec 11801 ed.2.2:2011-06 and din en 50173-1:2011-09 (in the permanent link up to 90m; in channel link up to 100m)

RJ45 nach / acc. IEC 60603-7-1:2011, 2,3

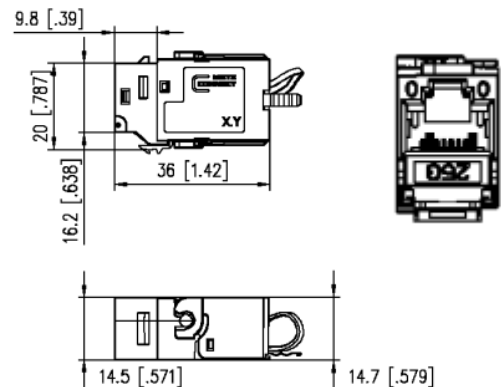
Anschluss von Patch- und Installationskabel in den Größen AWG 26/7 - 22/7 und AWG 26/1 - 22/1 möglich / connection of patch and installation cables possible in sizes awg 26/7 - 22/7 and awg 26/1 - 22/1

Material / material: Zinkdruckguss / zinc die-casting

Bauform / design: Keystone



Typ	Beschreibung	VPE	ArtNr	/Stk.	€
type	description	PU		/pc.	
25G-K	25G RJ45 Modul / module	1	440092	16,55	



Preise gültig ab 01.01.2024 exkl. MwSt., freibleibend, Auftragsrabatt auf Anfrage / prices are valid from 01.01.2024 excl. VAT, subject to change, discounts upon request
sonst. Konditionen siehe www.gogatec.com/AGB.pdf, techn. Änderungen vorbehalten / terms & conditions can be found on our website: www.gogatec.com/AGB.pdf; error, technical modifications and variations are reserved

GOGAPLUG KM-K UTP modul 8(8) Cat.6A Keystone ungeschirmt / unshielded

ungeschirmte modulare Anschlusseinheit Cat.6A, RJ45 / unshielded modular termination unit Cat.6A, RJ45

für 10Gbit Ethernet (IEEE 802.3an), Remote Powering (PoE, PoE plus und UPoE) und HDBaseT geeignet / suitable for 10 Gbit Ethernet (IEEE 802.3an), Remote Powering (PoE, PoE plus and UPoE) and HDBaseT

Anschluss ohne Spezialwerkzeug, geringe Montage- und Anschlusszeit / mounting without special tool

montagefreundlicher Anschluss der 2- bis 4-paarigen Datenleitung AWG 26/1 - 22/1 (eindrätig) und Litzenleiter mit 7-drätiger Cu-Litze AWG26/7 - 22/7 (mehrdrätig) an IDC-Schneidklemmen / easy to install connection of 2 to 4 pair data cables AWG 26/1 to 22/1 (solid wire) and stranded wires with 7 Cu strands AWG 26/7 to 22/7 to insulation displacement connectors (IDC)

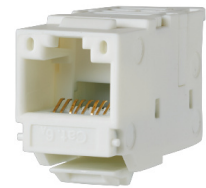
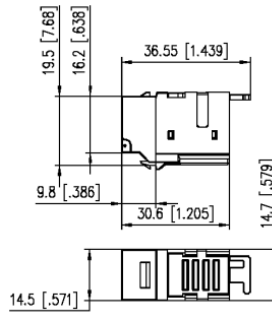
optionale Zugentlastung mit Kabelbinder am Modul möglich / strain relief possible with cable ties at the module



Material / material: Kunststoff / plastic

Bauform / design: Keystone

Typ	Farbe	VPE	ArtNr	€
type	color	Stk.		/Stk.
		PU		/pc.
KM-K-SW	schwarz / black	1	440081SW	5,86
KM-K-WS	weiss / white	1	440081WS	5,86



GOGAPLUG KM-M Cat.6A Modul Keystone geschirmt / Cat.6A module keystone shielded

geschirmte modulare Cat.6A Anschlusseinheit RJ45 / modular Cat.6A termination unit RJ45



Anschluss ohne Spezialwerkzeug, Zugentlastung per Rastclip direkt am Ladestück / mounting without special tools; strain relief directly snapped on to stuffer cap

Spezialwerkzeug-freie Migration auf 25G-Systeme / migration to 25G-systems without special tools

für 10Gbit Ethernet (IEEE 802.3an), Remote Powering (PoE, PoE plus und UPoE) und HDBaseT geeignet / suitable for 10 Gbit Ethernet (IEEE 802.3an), Remote Powering (PoE, PoE plus and UPoE) and HDBaseT

montagefreundlicher Anschluss der 2- bis 4-paarigen Datenleitung AWG 26/1 - 22/1 (eindrätig) und Litzenleiter mit 7-drätiger Cu-Litze AWG26/7 - 22/7 (mehrdrätig) an IDC-Schneidklemmen / easy to install connection of 2 to 4 pair data cables AWG 26/1 to 22/1 (solid wire) and stranded wires w/ 7 Cu strands AWG 26/7 to 22/7 to insulation displacement connectors (IDC)

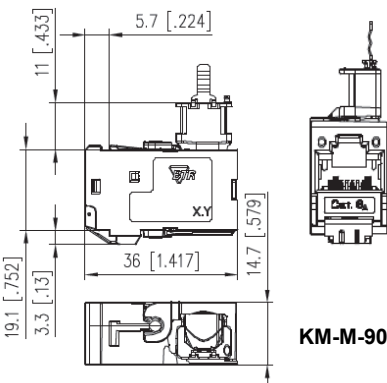
Kennzeichnung von T568A und T568B auf dem Ladestück / marking of conductor assignment of T568A and T568B

robustes Gehäuse, wiederverwendbar / solid housing, reusable

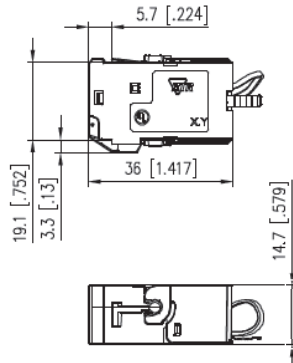
Material / material: Zinkdruckguss / zinc die-casting

Bauform / design: Keystone

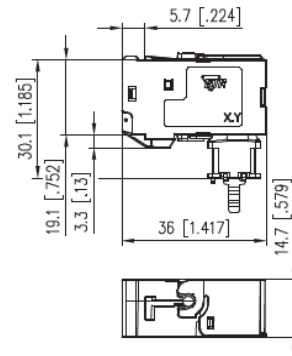
Typ	Kabelzuführung	VPE	ArtNr	€
type	cable feed	Stk.		/Stk.
		PU		/pc.
KM-M-90	90°	1	440093	14,72
KM-M-180	180°	1	440083	14,72
KM-M-270	270°	1	440084	14,72



KM-M-90



KM-M-180



KM-M-270

Preise gültig ab 01.01.2024 exkl. MwSt., freibleibend, Auftragsrabatt auf Anfrage /

prices are valid from 01.01.2024 excl. VAT, subject to change, discounts upon request

sonst. Konditionen siehe www.gogatec.com/AGB.pdf, techn. Änderungen vorbehalten /

terms & conditions can be found on our website: www.gogatec.com/AGB.pdf; error, technical modifications and variations are reserved

GOGAPLUG KM-EDAT E-DAT modul Cat.6A Keystone



modulare Anschlusseinheit Cat.6A RJ45 / modular termination unit Cat.6A RJ45

Anschluss ohne Spezialwerkzeug, Zugentlastung mit Kabelbinder am Modul / mounting without special tools; Strain relief with cable ties on the module

für 10Gbit Ethernet (IEEE 802.3an), Remote Powering (PoE, PoE plus und UPoE) und HDBaseT geeignet / suitable for 10 Gbit Ethernet (IEEE 802.3an), Remote Powering (PoE, PoE plus and UPoE) and HDBaseT

montagefreundlicher Anschluss der 2- bis 4-paarigen Datenleitung AWG 26/1 - 22/1 (eindrätig) und Litzenleiter mit 7-drätiger Cu-Litze AWG26/7 - 22/7 (mehrdrätig) an IDC-Schneidklemmen / easy to install connection of 2 to 4 pair data cables AWG 26/1 to 22/1 (solid wire) and stranded wires with 7 Cu strands AWG 26/7 to 22/7 to insulation displacement connectors (IDC)

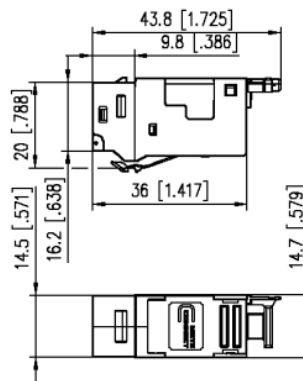
Kennzeichnung von T568A und T568B auf dem Ladestück / marking of conductor assignment of T568A and T568B

robustes Gehäuse, wiederverwendbar / solid housing, reusable

Material / material: Zinkdruckguss / zinc die-casting

Bauform / design: Keystone

Typ	Kabelzuführung	VPE	ArtNr	€
type	cable feed	Stk. / PU		/Stk. / pc.
KM-EDAT	180°	1	440085	14,04



GOGAPLUG KM-EDAT-K E-DAT modul Kupplung – Keystone / coupler keystone

RJ45 Kabelkupplung Cat.6 Klasse EA / RJ45 cable coupler Cat.6 class EA

für 10Gbit Ethernet (IEEE 802.3an), Remote Powering (PoE, PoE plus und UPoE) und HDBaseT geeignet / suitable for 10 Gbit Ethernet (IEEE 802.3an), Remote Powering (PoE, PoE plus and UPoE) and HDBaseT



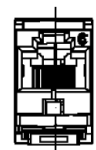
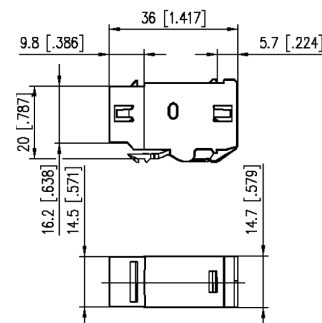
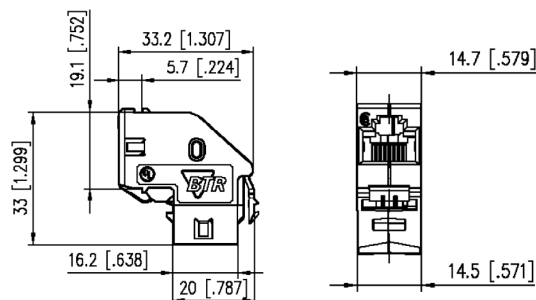
vollgeschirmte Kupplung aus Zinkdruckguss, veredelt / fully shielded coupling made of die-cast zinc, refined

besonders geeignet für Consolidation Points und Cross-Connect Verkabelungen / especially suitable for consolidation points and cross-connect cabling

Material / material: Zinkdruckguss / zinc die-casting

Bauform / design: Keystone

Typ	Kabelzuführung	VPE	ArtNr	€
type	cable feed	Stk. / PU		/Stk. / pc.
KM-EDAT-K90	90°	1	440086	22,09
KM-EDAT-K180	180°	1	440087	21,80



Preise gültig ab 01.01.2024 exkl. MwSt., freibleibend, Auftragsrabatt auf Anfrage / prices are valid from 01.01.2024 excl. VAT, subject to change, discounts upon request

sonst. Konditionen siehe www.gogatec.com/AGB.pdf, techn. Änderungen vorbehalten / terms & conditions can be found on our website: www.gogatec.com/AGB.pdf; error, technical modifications and variations are reserved

GOGAPLUG KM-KOAX modul F-Kupplung Keystone / coax module F-coupler keystone

Koax Verbinder mit Adapter in Keystone-Bauform / Coax connector with adapter in Keystone design, suitable for Keystone applications

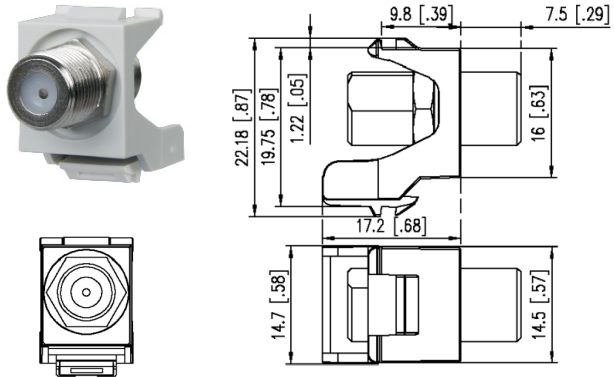
Anschluss vorne/hinten: F-Buchse / front / rear connection : F-socket

75-Ohm-Durchgangskupplung / 75-Ohm throughput coupling

ohne Abschluss- und Koppellemente / without terminator and coupler

Material / material: Zinkdruckguss / zinc die-casting
Bauform / design: Keystone

Typ	Kabelzuführung	VPE	ArtNr	€
type	cable feed	PU		/pc.
KM-KOAX	180°	1	440088	14,21

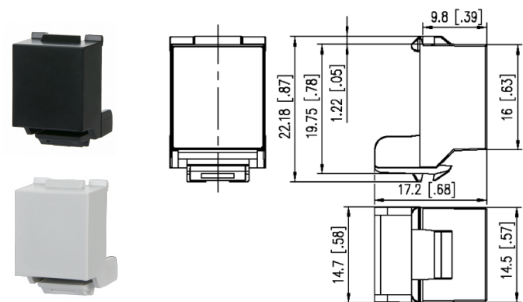


GOGAPLUG KM-B Blindmodul Keystone / keystone blind module

Blindmodul zum Abdecken von leeren Steckplätzen / blind module to cover empty ports

Material / material: Kunststoff / plastic
Bauform / design: Keystone

Typ	Farbe	VPE	ArtNr	€
type	color	PU		/pc.
KM-B-SW	schwarz / black	10	440090SW	3,31
KM-B-GR	lichtgrau / light grey	10	440090GR	3,31

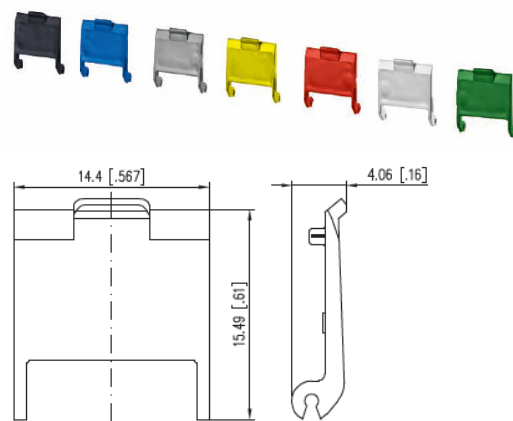


GOGAPLUG KM-SSK Staubschutzklappe für C6A Modul / dust protection cover for C6A module

geeignet beim Einbau der Module in Applikationen ohne eigene Staubschutzvorrichtungen / suitable for modules mounted in applications without separate dust protection devices

Material / material: Kunststoff / plastic
Bauform / design: Keystone

Typ	Farbe	VPE	ArtNr	€
type	color	PU		/pc.
KM-SSK	reinweiss / pure white	1	440091WS	0,49
	lichtgrau / light grey		440091GR	0,49
	gelb / yellow		440091GE	0,49
	blau / blue		440091BL	0,49
	grün / green		440091GN	0,49
	röt / red		440091RT	0,49
	schwarz / black		440091SW	0,48



Preise gültig ab 01.01.2024 exkl. MwSt., freibleibend, Auftragsrabatt auf Anfrage / prices are valid from 01.01.2024 excl. VAT, subject to change, discounts upon request
sonst. Konditionen siehe www.gogatec.com/AGB.pdf, techn. Änderungen vorbehalten / terms & conditions can be found on our website: www.gogatec.com/AGB.pdf; error, technical modifications and variations are reserved