

Bequemes Anschließen von fertigen Patch-Kabeln ohne mühsame Kabelkonfektionierung! / Comfortable connecting of finished patch cables without cable assembly!

Die Einbaubuchse dient als Schaltschrank-Durchführung / Panel connector serves as switch-cabinet cable inlet
 Befestigung mit rückseitigem M22 Gewinde / attachment with M22 thread
 standardisiertes Einbaumaß von 22,3mm / standardized installation size of 22,3mm
 Positionierung mittels Rastnase / positioning through lock tab
 Das Design entspricht der Serie "RMQ-Titan" der Firma Moeller. / design matches Moeller series „RMQ-Titan“
 Unverlierbare Schutzkappe im Lieferumfang enthalten / captive safety cap include in delivery

GOGAPLUG RJ45 EB Einbaubuchse 8/8 / mounting socket

Übertragungsrate / transfer rate : 10 GBit/s / gbps
 Nennbetriebsspannung / nominal operating voltage: 24 VAC
 Max. Betriebsspannung / max. operation voltage: 50 VAC bei 25°C / 50 VAC at 25°C
 Max. Strombelastung / max. current consumption: 1,5 A bei 25°C / 1,5 A at 25°C
 Isolationswiderstand / isolation withstand: > 100 MOhm
 Durchgangswiderstand / contact resistance: < 30 mOhm
 Umgebungstemperatur / ambient temperature: -25°C - +70°C
 Lagertemperatur / storage temperature: -25°C - +80°C
 Verschmutzungsgrad / pollution degree: 3
 Kontaktanzahl / contact number: 8 (4x2)
 Kontaktierung / contact: 1:1
 Kontaktmaterial / contact material: CuSn vergoldet / CuSn gold-plated
 Gehäuse/Deckel / case cover: PA-GF25 / TPU
 Dichtung / sealing: Thermoplastischer Elastomer / thermoplastic elastomer
 Frontring / front ring: Polycarbonat ABS, Oberfläche galvanisch behandelt / polycarbonate ABS, surface treated electroplated
 Brennbarkeit / flammability: schwer entflammbar, UL 94V-0 / flame retardant
 Schutzart / protection grade: IP65 in geschlossenem und IP20 in gestecktem Zustand / IP65 at closed and IP20 at mated state
 Montage / mounting: Frontmontage in Frontplattenausschnitt Ø 22,3 mm mit Rastnase / front installation in panel cut-out Ø 22.3 mm with lock tab
 Abmessungen / dimensions: Ø 29,7 mm x 29 mm
 Zulassungen / approvals :NEMA UL 50E, cULus
 Gewicht / weigh: 0,024 kg

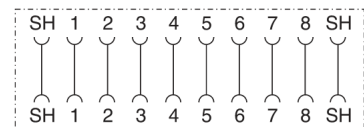
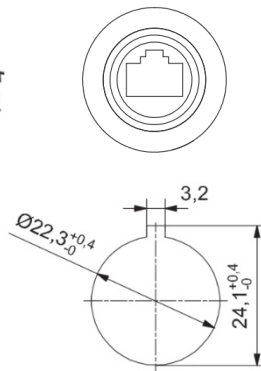
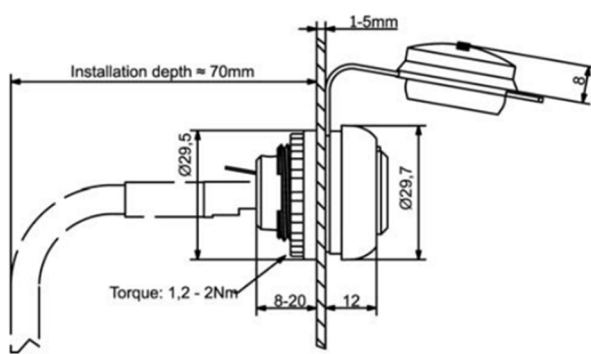


ArtNr.: 440007

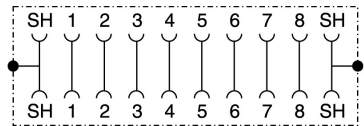


ArtNr.: 440004

Typ	Kategorie	Schirmung	Übertragung	ArtNr	€/Stk.
type	category	shielding	transmission		/pc.
RJ45-EB Cat5e	Cat5e	durchkontaktiert / fully contacted	100 MHz	440007	27,04
RJ45-EB Cat6A	Cat6A	360° Schirmung / shielding	250 MHz	440004	76,20



ArtNr.: 440007



ArtNr.: 440004

Preise gültig ab 01.01.2024 exkl. MwSt., freibleibend, Auftragsrabatt auf Anfrage / prices are valid from 01.01.2024 excl. VAT, subject to change, discounts upon request
 sonst. Konditionen siehe www.gogatec.com/AGB.pdf, techn. Änderungen vorbehalten / terms & conditions can be found on our website: www.gogatec.com/AGB.pdf; error, technical modifications and variations are reserved