

GOGAFACE MPE-1 Widerstandsbausteine mit Bezeichnungsschild
/ single resistor-module with marking plate

Aufschnappbarer Baustein mit einem Widerstand / snapable modul with 1 resistor

Normen / standards: EN 50155, EN 50124-1, EN 61373

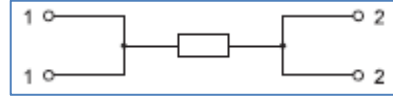
Anschlussart / terminals: Federzuganschluss eindrätig und feindrätig 0,08 – 2,5 mm²

Arbeits-Temperaturbereich / temperature range: -25°C - +70°C

Abmessungen B x H x T / standards: 12,2 x 78,5,0 x 49,0 mm

Gewicht / notice: 0,025 kg

Anmerkung / notice: Bei den genannten Leistungsangaben handelt es sich um Nenndaten der verwendeten Bauteile. Um einer thermischen Überlastung vorzubeugen, kann ein Derating erforderlich werden.



| Bezeichnung | Typ | Widerstand | Leistung | Genauigkeit | Gewicht | Art.Nr. | € |
|-----------------------|-------------------|-------------------|--------------|------------------|---------------|-----------------|--------------|
| <i>identification</i> | <i>type</i> | <i>resistance</i> | <i>power</i> | <i>tolerance</i> | <i>weight</i> | <i>part no.</i> | <i>/Stk.</i> |
| MPE-1-2017 | Draht glasiert | 5 Ω | 5 W | 1% | 0,025 | 18-812017 | a.A. |
| MPE-1-6340 | Metallschicht | 33 Ω | 1 W | 11% | 0,022 | 18-716340 | a.A. |
| MPE-1-6220 | Draht zementiert | 47 Ω | 4 W | 10% | 0,025 | 18-716220 | a.A. |
| MPE-1-6261 | Draht glasiert | 100 Ω | 4 W | 5% | 0,025 | 18-716261 | a.A. |
| MPE-1-6327 | Metallschicht | 120 Ω | 0,6 W | 1% | 0,025 | 18-716327 | a.A. |
| MPE-1-2018 | Draht glasiert | 240 Ω | 6 W | 1% | 0,025 | 18-812018 | a.A. |
| MPE-1-6137 | Draht zementiert | 470 Ω | 4 W | 10% | 0,025 | 18-716137 | a.A. |
| MPE-1-6131 | Metallschicht | 499 Ω | 1 W | 1% | 0,022 | 18-716131 | a.A. |
| MPE-1-6299 | Metallschicht | 649 Ω | 0,6 W | 1% | 0,025 | 18-716299 | a.A. |
| MPE-1-6366 | Metalloxydschicht | 1,5 kΩ | 2 W | 2% | 0,025 | 18-716366 | a.A. |
| MPE-1-6172 | Draht | 1,8 kΩ | 7 W | 2% | 0,025 | 18-716172 | a.A. |
| MPE-1-6205 | Metallschicht | 2 kΩ | 1 W | 5% | 0,025 | 18-716205 | a.A. |
| MPE-1-6270 | Draht glasiert | 3,3 kΩ | 4 W | 5% | 0,025 | 18-716270 | a.A. |
| MPE-1-6146 | Draht zementiert | 3,9 kΩ | 5 W | 10% | 0,025 | 18-716146 | a.A. |
| MPE-1-6268 | Metallschicht | 4,32 kΩ | 0,6 W | 1% | 0,025 | 18-716268 | a.A. |
| MPE-1-6234 | Metallschicht | 4,7 kΩ | 1 W | 5% | 0,025 | 18-716234 | a.A. |
| MPE-1-6272 | Metallschicht | 10 kΩ | 1 W | 5% | 0,025 | 18-716272 | a.A. |
| MPE-1-6384 | Draht | 10 kΩ | 5 W | 5% | 0,025 | 18-716384 | a.A. |
| MPE-1-6216 | Metallschicht | 21 kΩ | 1 W | 5% | 0,025 | 18-716216 | a.A. |

a. A. = auf Anfrage / upon request



GOGAFACE MPE-1 Widerstandsbausteine ohne Bezeichnungsschild
/ single resistor-module without marking plate

Aufschnappbarer Baustein mit einem Widerstand / snapable modul with 1 resistor without marking-plate

115115

Normen / standards: EN 50155, EN 50124-1, EN 61373

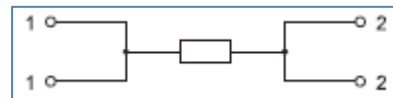
Anschlussart / terminals: Federzuganschluss eindrätig und feindrätig 0,08 – 2,5 mm²

Arbeits-Temperaturbereich / temperature range: -25°C - +70°C

Abmessungen B x H x T / standards: 17,5 x 77,0 x 41,0 mm

Gewicht / notice: 0,040 kg

Anmerkung / notice: Bei den genannten Leistungsangaben handelt es sich um Nenndaten der verwendeten Bauteile. Um einer thermischen Überlastung vorzubeugen, kann ein Derating erforderlich werden.



| Bezeichnung | Typ | Widerstand | Leistung | Genauigkeit | Gewicht | Art.Nr. | € |
|-----------------------|-------------|-------------------|--------------|------------------|---------------|-----------------|--------------|
| <i>identification</i> | <i>type</i> | <i>resistance</i> | <i>power</i> | <i>tolerance</i> | <i>weight</i> | <i>part no.</i> | <i>/Stk.</i> |
| MPE-1-6387 | Draht | 12 Ω | 7 W | 1% | 0,04 | 18-716387 | a.A. |
| MPE-1-6328 | Draht | 68 Ω | 13 W | 5% | 0,04 | 18-716328 | a.A. |
| MPE-1-6275 | Draht | 220 Ω | 13 W | 5% | 0,04 | 18-716275 | a.A. |
| MPE-1-6206 | Draht | 330 Ω | 13 W | 5% | 0,04 | 18-716206 | a.A. |
| MPE-1-2009 | Draht | 1,2 kΩ | 13 W | 5% | 0,04 | 18-812009 | a.A. |
| MPE-1-6170 | Draht | 2,2 kΩ | 13 W | 10% | 0,04 | 18-716170 | a.A. |
| MPE-1-6362 | Draht | 5,1 kΩ | 13 W | 2% | 0,04 | 18-716362 | a.A. |
| MPE-1-6342 | Draht | 8,2 kΩ | 13 W | 10% | 0,04 | 18-716342 | a.A. |
| MPE-1-6382 | Draht | 51 kΩ | 13 W | 5% | 0,04 | 18-716382 | a.A. |

a. A. = auf Anfrage / upon request



Preise gültig ab 01.01.2024 exkl. MwSt., freibleibend, Auftragsrabatt auf Anfrage /

prices are valid from 01.01.2024 excl. VAT, subject to change, discounts upon request

sonst. Konditionen siehe www.gogatec.com/AGB.pdf, techn. Änderungen vorbehalten /

terms & conditions can be found on our website: www.gogatec.com/AGB.pdf; error, technical modifications and variations are reserved

GOGAFACE MPE Widerstandsbausteine mit einfachem Anschluss
/ resistor-module with single terminals

Aufschnappbare Bausteine mit mehreren Widerständen /
snappable modul swith some resistors, 2 terminals/resistor

Normen / standards: EN 50155, EN 50124-1, EN 61373, **EN 45545** (ausgenommen 18-718877)

Anschlussart / terminal: Federzuganschluss eindrätig und feindrätig 0,08 – 2,5 mm²

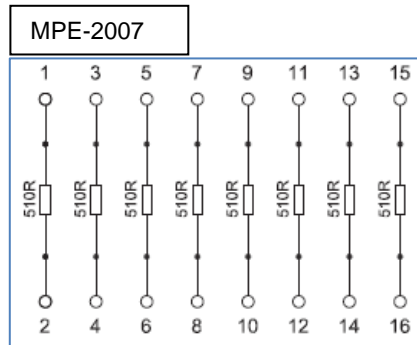
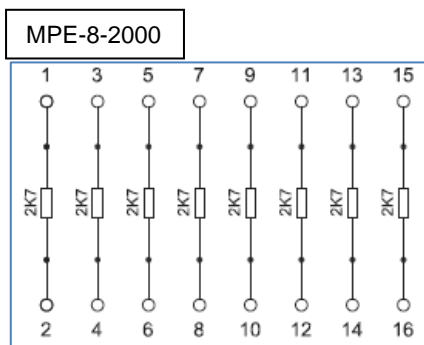
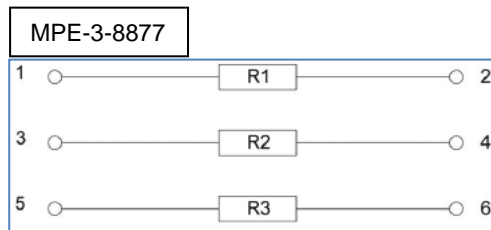
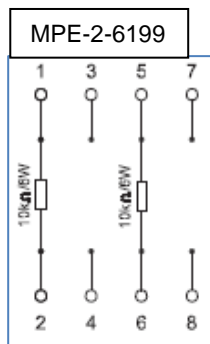
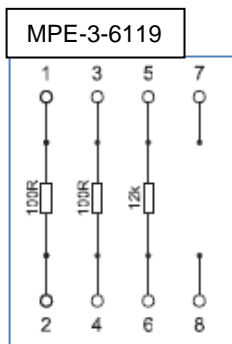
Arbeits-Temperaturbereich / temperature range: -25°C - +70°C

Anmerkung / notice: Bei den genannten Leistungsangaben handelt es sich um Nenndaten der verwendeten Bauteile. Um einer thermischen Überlastung vorzubeugen, kann ein Derating erforderlich werden.



| Bezeichnung | Typ | Widerstand | Leistung | Genauigkeit | Abmessungen | Gewicht | Art.Nr. | € |
|-----------------------|------------------|-------------------|--------------|------------------|-------------------|---------------|-----------------|-------------------|
| <i>identification</i> | <i>type</i> | <i>resistance</i> | <i>power</i> | <i>tolerance</i> | <i>dimensions</i> | <i>weight</i> | <i>part no.</i> | <i>/Stk. /pc.</i> |
| MPE-3-6119 | Metallschicht | 2x100 Ω + 12 kΩ | 1 W | 10% | 25 x 79 x 42 mm | 0,04 | 18-716119 | a.A. |
| MPE-2-6199 | Draht | 2 x 10 kΩ | 6 W | 5% | 25 x 79 x 42 mm | 0,039 | 18-716199 | a.A. |
| MPE-3-8877 | Präzisions-Draht | 3 x 2,2 kΩ | 3 W | 1% | 30 x 79 x 37 mm | 0,05 | 18-718877 | a.A. |
| MPE-8-2000 | Metallschicht | 8 x 2,7 k Ω | 1 W | 1% | 45 x 79 x 42 mm | 0,07 | 18-812000 | 102,50 |
| MPE-8-2007 | Metallschicht | 8 x 510 Ω | 0,6 W | 1% | 45 x 79 x 42 mm | 0,06 | 18-812007 | a.A. |

a. A. = auf Anfrage / upon request



Preise gültig ab 01.01.2024 exkl. MwSt., freibleibend, Auftragsrabatt auf Anfrage /
prices are valid from 01.01.2024 excl. VAT, subject to change, discounts upon request
sonst. Konditionen siehe www.gogatec.com/AGB.pdf, techn. Änderungen vorbehalten /
terms & conditions can be found on our website: www.gogatec.com/AGB.pdf; error, technical modifications and variations are reserved

GOGAFACE MPE Widerstandsbausteine mit doppeltem Anschluss / resistor-module with double terminals

Aufschnapppbare Bausteine mit mehreren Widerständen / snapable module with some resistors, 4 terminals/resistor

Normen / standards: EN 50155, EN 50124-1, EN 61373, **EN 45545** (ausgenommen 18-716231)

Anschlussart / terminals: Federzuganschluss eindrätig und feindrätig 0,08 – 2,5 mm2

Arbeits-Temperaturbereich / temperature range: -25°C - +70°C

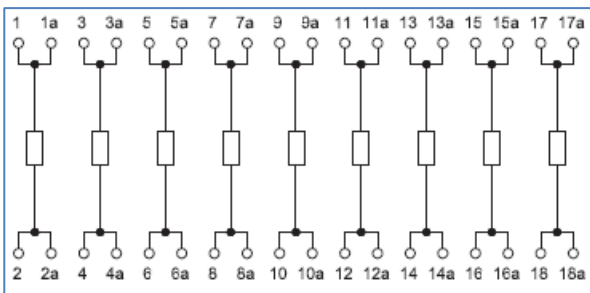
Anmerkung / notice: Bei den genannten Leistungsangaben handelt es sich um Nenndaten der verwendeten Bauteile. Um einer thermischen Überlastung vorzubeugen, kann ein Derating erforderlich werden.



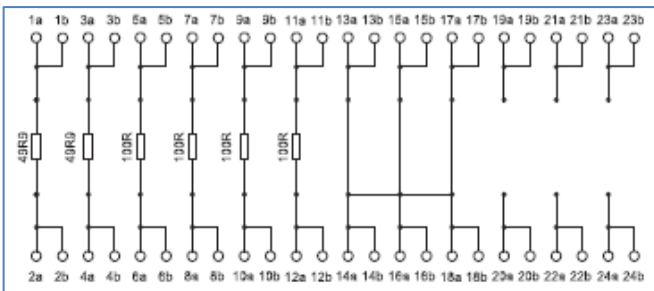
| Bezeichnung | Typ | Widerstand | Leistung | Genauigkeit | Abmessungen | Gewicht | Art.Nr. | € |
|-----------------------|---------------|-------------------|--------------|------------------|-------------------|---------------|-----------------|-------------------|
| <i>identification</i> | <i>type</i> | <i>resistance</i> | <i>power</i> | <i>tolerance</i> | <i>dimensions</i> | <i>weight</i> | <i>part no.</i> | <i>/Stk. /pc.</i> |
| MPE-6171 | Draht | 9 x 1 kΩ | 2,5 W | 5% | 115 x 77 x 42 mm | 0,14 | 18-716171 | a.A. |
| MPE-6231 | Metallschicht | 2x49,9 Ω+4x100 Ω | 0,6 W | 1% | 65 x 77 x 53 mm | 0,1 | 18-716231 | a.A. |

a. A. = auf Anfrage / upon request

MPE-6171



MPE-6231



Preise gültig ab 01.01.2024 exkl. MwSt., freibleibend, Auftragsrabatt auf Anfrage / prices are valid from 01.01.2024 excl. VAT, subject to change, discounts upon request
sonst. Konditionen siehe www.gogatec.com/AGB.pdf, techn. Änderungen vorbehalten / terms & conditions can be found on our website: www.gogatec.com/AGB.pdf; error, technical modifications and variations are reserved

GOGAFACE MPE geschaltete Widerstandsgatter
/ resistor-module with connected terminals



Aufschnappbare Bausteine mit mehreren Widerständen /
snapable module with some resistors, different connections

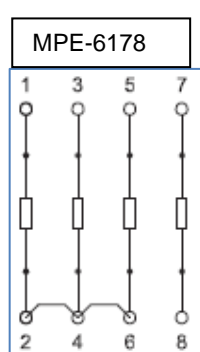
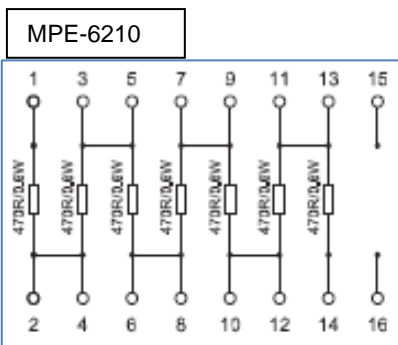
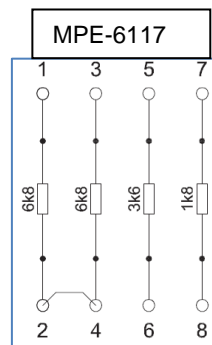
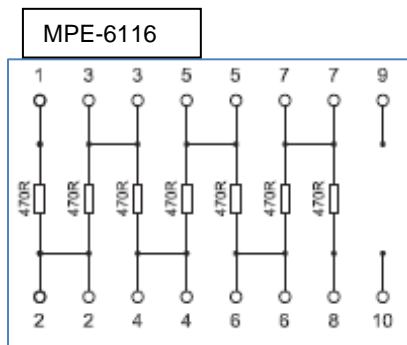
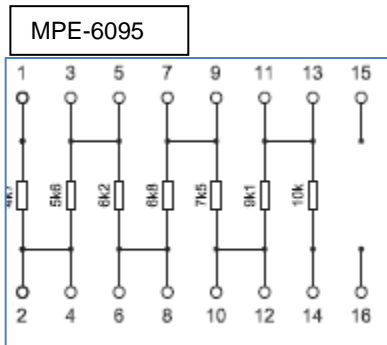
Normen / standards: EN 50155, EN 50124-1, EN 61373, 18-716095 und 18-719210 EN 45545

Anschlussart / terminals: Federzuganschluss eindrätig und feindrätig 0,08 – 2,5 mm²

Arbeits-Temperaturbereich / temperature range: -25°C - +70°C

Anmerkung / notice: Bei den genannten Leistungsangaben handelt es sich um Nenndaten der verwendeten Bauteile. Um einer thermischen Überlastung vorzubeugen, kann ein Derating erforderlich werden.

| Bezeichnung | Typ | Widerstand | Leistung | Genauigkeit | Abmessungen | Gewicht kg | Art.Nr. | € /Stk. |
|----------------|---------------|--------------|----------|-------------|-----------------|---------------|-----------|------------|
| identification | type | resistance | power | tolerance | dimensions | weight | part no. | /pc. |
| MPE-6095 | Metallschicht | 4,7 - 10 kΩ | 0,6 W | 5% | 45 x 77 x 42 mm | 0,07 | 18-716095 | a.A. |
| MPE-6116 | Metallschicht | 7 x 470 Ω | 0,6 W | 1% | 45 x 77 x 42 mm | 0,07 | 18-716116 | 153,00 |
| MPE-6117 | Metallschicht | 1,8 - 6,8 kΩ | 1 W | 5% | 25 x 77 x 42 mm | 0,045 | 18-716117 | 45,61 |
| MPE-6178 | Metallschicht | 4 x 2,7 kΩ | 1 W | 10% | 25 x 77 x 42 mm | 0,045 | 18-716178 | 11,25 |
| MPE-6210 | Metallschicht | 7 x 470 Ω | 0,6 W | 1% | 45 x 77 x 42 mm | 0,07 | 18-716210 | a.A. |



Preise gültig ab 01.01.2024 exkl. MwSt., freibleibend, Auftragsrabatt auf Anfrage /
prices are valid from 01.01.2024 excl. VAT, subject to change, discounts upon request
sonst. Konditionen siehe www.gogatec.com/AGB.pdf, techn. Änderungen vorbehalten /
terms & conditions can be found on our website: www.gogatec.com/AGB.pdf; error, technical modifications and variations are reserved

GOGAFACE R6 Widerstände im Gehäuse / resistors in housings

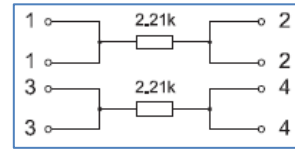
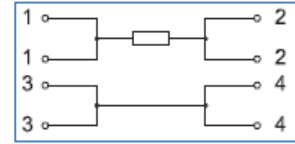
Aufschnappbare Bausteine mit 1 oder 2 Widerständen/
snapable module with 1 oder 2 resistors, 4 terminals/resistor

Normen / standards: EN 50155, EN 50124-1, EN 61373
Anschlussart / terminals: Federzuganschluss eindrätig und feindrätig 0,08 – 2,5 mm2
Arbeits-Temperaturbereich / temperature range: -25°C - +70°C
Abmessungen B x H x T / standards: 12,5 x 80,0 x 84,0 mm
Gewicht / weight: 0,050 - kg

Anmerkung / notice: Bei den genannten Leistungsangaben handelt es sich um Nenndaten der verwendeten Bauteile. Um einer thermischen Überlastung vorzubeugen, kann ein Derating erforderlich werden.

| Bezeichnung | Typ | Widerstand | Leistung | Genauigkeit | Art.Nr. | € |
|----------------|---------------|----------------|----------|-------------|-----------|------|
| identification | type | resistance | power | tolerance | part no. | /pc. |
| R6-2011 | Metallschicht | 1,21 + 2,21 kΩ | 1 W | 1% | 18-762011 | a.A. |
| R6-2017 | Metallschicht | 2 x 2,21 kΩ | 1 W | 1% | 18-762017 | a.A. |
| R6-2020 | Metallschicht | 1 kΩ | 1 W | 1% | 18-762020 | a.A. |
| R6-2021 | Metallschicht | 120 Ω | 0,6 W | 1% | 18-762021 | a.A. |
| R6-2023 | Draht | 120 Ω | 4 W | 2% | 18-762023 | a.A. |
| R6-2079 | Metallschicht | 2 x 120 Ω | 1 W | 1% | 18-762079 | a.A. |
| R6-2085 | Metallschicht | 2 x 430 Ω | 1 W | 1% | 18-762085 | a.A. |
| R6-2002 | Metallschicht | 100 Ω | 1 W | 1% | 18-812002 | a.A. |

a. A. = auf Anfrage / upon request



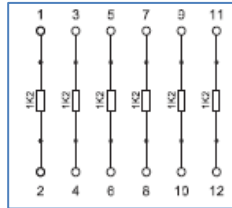
GOGAFACE R6 Widerstände im Gehäuse / resistors in housings

Aufschnappbare Bausteine mit 6 Widerständen/
snapable module with 6 resistors

Normen / standards: EN 50155, EN 50124-1, EN 61373
Anschlussart / terminals: Federzuganschluss eindrätig und feindrätig 0,08 – 2,5 mm2
Arbeits-Temperaturbereich / temperature range: -25°C - +70°C
Abmessungen B x H x T / dimensions: 17,5 x 80,0 x 84,0 mm
Gewicht / weight: 0,060 - kg

Anmerkung / notice: Bei den genannten Leistungsangaben handelt es sich um Nenndaten der verwendeten Bauteile. Um einer thermischen Überlastung vorzubeugen, kann ein Derating erforderlich werden.

| Bezeichnung | Typ | Widerstand | Leistung | Genauigkeit | Art.Nr. | € |
|----------------|---------------|------------|----------|-------------|-----------|-------|
| identification | type | resistance | power | tolerance | part no. | /pc. |
| R6-2003 | Metallschicht | 6 x 1,2 kΩ | 0,6 W | 1% | 18-812003 | 88,50 |
| R6-2004 | Metallschicht | 6 x 3,6 kΩ | 0,6 W | 1% | 18-812004 | 97,10 |



GOGAFACE R4 Widerstands-Vorschaltmodul / resistances in housings

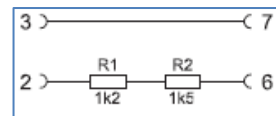
Aufschnappbarer Baustein mit zwei Widerständen in Reihe /
snapable modul with 2 resistors in row

Normen / standards: EN 50155, EN 50124-1, EN 61373
Anschlussart / terminals: Steckzunge 6,3 x 0,8 mm DIN 46244/ male disconnects
Arbeits-Temperaturbereich / temperature range: -25°C - +70°C
Abmessungen B x H x T / standards: 22,5 x 60,0 x 61,0 mm
Gewicht / weight: 0,025 kg

Anmerkung / notice: Bei den genannten Leistungsangaben handelt es sich um Nenndaten der verwendeten Bauteile. Um einer thermischen Überlastung vorzubeugen, kann ein Derating erforderlich werden.

| Bezeichnung | Typ | Widerstand | Leistung | Genauigkeit | Art.Nr. | € |
|----------------|------------------|--------------|----------|-------------|-----------|------|
| identification | type | resistance | power | tolerance | part no. | /pc. |
| R4-6014 | Draht zementiert | 1,2 + 1,5 kΩ | 4 W | | 18-736014 | a.A. |

a. A. = auf Anfrage / upon request



Preise gültig ab 01.01.2024 exkl. MwSt., freibleibend, Auftragsrabatt auf Anfrage /
prices are valid from 01.01.2024 excl. VAT, subject to change, discounts upon request
sonst. Konditionen siehe www.gogatec.com/AGB.pdf, techn. Änderungen vorbehalten /
terms & conditions can be found on our website: www.gogatec.com/AGB.pdf; error, technical modifications and variations are reserved

GOGAFACE MPS Widerstandsbausteine ohne Abdeckung
/ resistor-module without cover

Aufschnappbare Bausteine mit mehreren Widerständen /
snappable module with some resistors, different connections

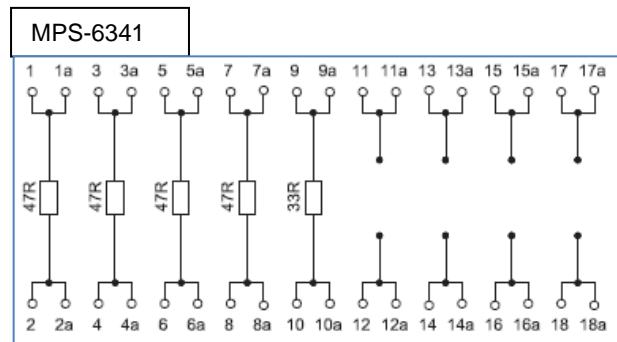
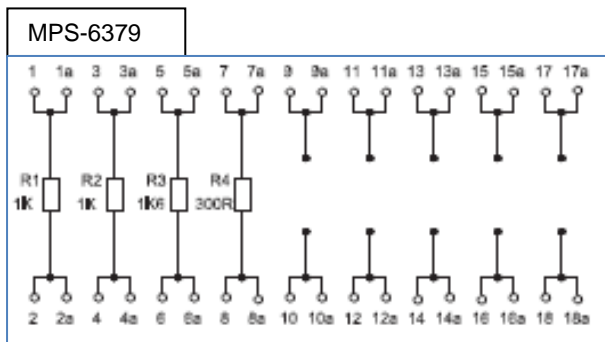
Normen / standards: EN 50155:2007-07, EN 50124-1:2001-03, EN 61373:2010-09
Anschlussart / terminals: Federzuganschluss eindrätig und feindrätig 0,08 – 2,5 mm2
Arbeits-Temperaturbereich / temperature range: -25°C - +70°C

Anmerkung / notice: Bei den genannten Leistungsangaben handelt es sich um Nenndaten der verwendeten Bauteile. Um einer thermischen Überlastung vorzubeugen, kann ein Derating erforderlich werden.



| Bezeichnung | Typ | Widerstand | Leistung | Genauigkeit | Abmessungen B x H x T | Gewicht kg | Art.Nr. | € |
|-----------------------|---------------|-------------------|--------------|------------------|--------------------------|---------------|-----------------|-------------------|
| <i>identification</i> | <i>type</i> | <i>resistance</i> | <i>power</i> | <i>tolerance</i> | <i>dimensions</i> | <i>weight</i> | <i>part no.</i> | <i>/Stk. /pc.</i> |
| MPS-6379 | Draht | siehe Schaltbild | 5 W | 5% | 120 x 75 x 37 mm | 0,085 | 18-716379 | a.A. |
| MPS-6341 | Metallschicht | 4x47 Ω+1x33 Ω | 1 W / 3 W | 1% | 120 x 75 x 37 mm | 0,085 | 18-716341 | a.A. |

a. A. = auf Anfrage / upon request



GOGAFACE MPS Widerstandsgatter ohne Abdeckung
/ resistor-module without cover

Aufschnappbare Bausteine mit mehreren Widerständen /
snappable module with some resistors, different connections

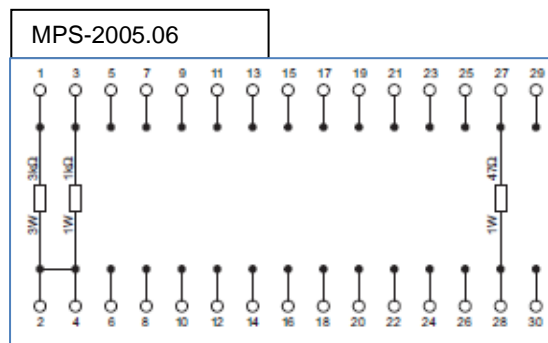
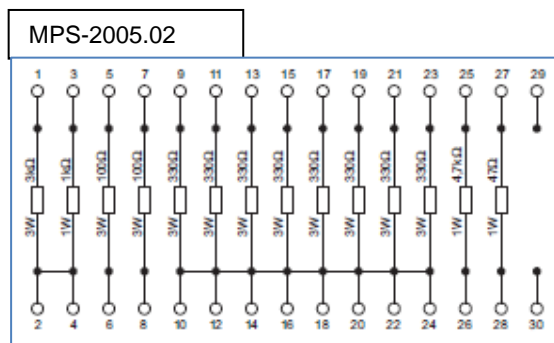
Normen / standards: EN 50155:2007-07, EN 50124-1:2001-03, EN 61373:2010-09, EN 455545
Anschlussart / terminals: Steckzunge 6,3 x 0,8 mm DIN 46244/ male disconnects
Arbeits-Temperaturbereich / temperature range: -40°C - +70°C

Anmerkung / notice: Bei den genannten Leistungsangaben handelt es sich um Nenndaten der verwendeten Bauteile. Um einer thermischen Überlastung vorzubeugen, kann ein Derating erforderlich werden.



| Bezeichnung | Typ | Widerstand | Leistung | Genauigkeit | Abmessungen B x H x T | Gewicht kg | Art.Nr. | € |
|-----------------------|---------------|-------------------|--------------|------------------|--------------------------|---------------|-----------------|-------------------|
| <i>identification</i> | <i>type</i> | <i>resistance</i> | <i>power</i> | <i>tolerance</i> | <i>dimensions</i> | <i>weight</i> | <i>part no.</i> | <i>/Stk. /pc.</i> |
| MPS-2005.02 | Metallschicht | siehe Schaltbild | 1 W / 3 W | | 90 x 64 x 40 mm | 0,07 | 18-812005.02 | a.A. |
| MPS-2005.06 | Metallschicht | siehe Schaltbild | 1 W / 3 W | | 90 x 64 x 40 mm | 0,07 | 18-812005.06 | a.A. |

a. A. = auf Anfrage / upon request



Preise gültig ab 01.01.2024 exkl. MwSt., freibleibend, Auftragsrabatt auf Anfrage /
prices are valid from 01.01.2024 excl. VAT, subject to change, discounts upon request
sonst. Konditionen siehe www.gogatec.com/AGB.pdf, techn. Änderungen vorbehalten /
terms & conditions can be found on our website: www.gogatec.com/AGB.pdf; error, technical modifications and variations are reserved