

GOGAFACE POT Potentiometerbausteine / potentiometer-module

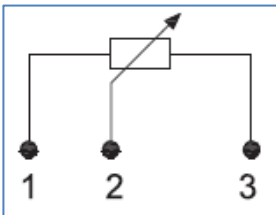
Aufschnappbare Bausteine mit 1 Potentiometer /
snapable module with 1 potentiometer

Normen / standards: EN 50155, EN 50124-1, EN 61373
Anschlussart / terminals: Federzuganschluss eindrätig und feindrätig 0,08 – 2,5 mm²
Arbeits-Temperaturbereich / temperature -range: -25°C - +70°C
Anmerkung / notice: Bei den genannten Leistungsangaben handelt es sich um Nenndaten der verwendeten Bauteile. Um einer thermischen Überlastung vorzubeugen, kann ein Derating erforderlich werden.



Bezeichnung	Typ	Widerstand	Leistung	Genauigkeit	Abmessungen B x H x T	Gewicht kg	Art.Nr.	€
identification	type	resistance	power	tolerance	dimensions	weight	part no.	/Stk. /pc.
POT-6329	Cermet	1 kΩ	1 W	20%	20 x 32(+Knopf) x 15	0,018	18-716329	a.A.
POT-2020	Cermet	100 kΩ	1 W	20%	20 x 32(+Knopf) x 15	0,018	18-812020	a.A.

a. A. = auf Anfrage / upon request



GOGAFACE MPE Widerstands-/Varistor-Modul / modul with resistors and varistor

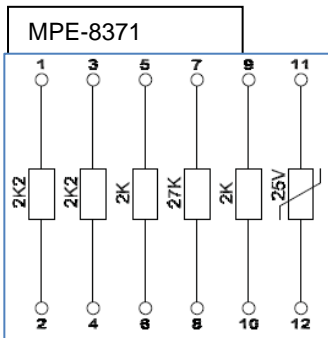
Aufschnappbarer Baustein mit Widerständen und einem Varistor /
snapable modul with some resistors and 1 varistor

Normen / standards: EN 50155, EN 50121-3, EN 50124-1, EN 61373, HN-Isolationsprüfung
Anschlussart / terminals: Federzuganschluss eindrätig und feindrätig 0,08 – 2,5 mm²
Arbeits-Temperaturbereich / temperature -range: -25°C - +70°C
Abmessungen B x H x T / dimensions: 40 x 78 x 31 mm
Gewicht / weight: 0,075 kg
Anmerkung / notice: Bei den genannten Leistungsangaben handelt es sich um Nenndaten der verwendeten Bauteile. Um einer thermischen Überlastung vorzubeugen, kann ein Derating erforderlich werden.



Bezeichnung	Typ	Widerstand	Leistung	Typ	Varistor	Art.Nr.	€
identification	type	resistance	power	type	varistor	part no.	/Stk. /pc.
MPE-8371	Metallschicht+Metalloxid	2x2,2 kΩ + 2x2,0 kΩ + 1x27 kΩ	1 W / 1 %	S10V-S07K25	25 V / 0,02 W	18-718371	a.A.

a. A. = auf Anfrage / upon request



Preise gültig ab 01.01.2024 exkl. MwSt., freibleibend, Auftragsrabatt auf Anfrage /
 prices are valid from 01.01.2024 excl. VAT, subject to change, discounts upon request
 sonst. Konditionen siehe www.gogatec.com/AGB.pdf, techn. Änderungen vorbehalten /
 terms & conditions can be found on our website: www.gogatec.com/AGB.pdf; error, technical modifications and variations are reserved