

GOGALIGHT LM Leuchtmeldetableau / indicator-light board

3x3 Leuchtmeldetableau in LED-Technik. Ein von den Steuereingängen galvanisch getrennter Versorgungseingang für die LED-Elemente ermöglicht die direkte Ansteuerung der Leuchtfelder aus einer elektronischen Steuerung. Der Einsatz von Koppellementen kann somit entfallen. Die Frontplatte ist abnehmbar. Die zur Montage notwendigen Schraubklammern sind in Lieferumfang enthalten./  
 3x3 LED technology indicator-light board. A supply input isolated from the control inputs for the LED elements facilitates direct activation of the luminous fields from an electronic controller. There is thus no need for couplers. The front panel is removable. The screw clamps required for installation are included in the scope of delivery.

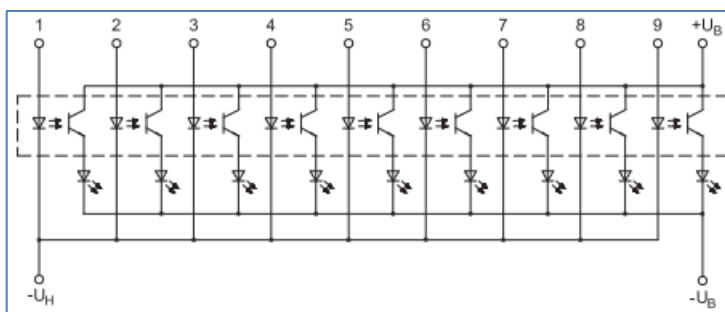
Normen / standards: EN 50155:2007-07, EN 50121-3-2:2006-7, EN 50124-1:2001-03, EN 61373:2010-09

Anschlussart / terminals: Federzuganschluss eindrätig und feindrätig 0,08 – 2,5 mm2

Arbeits-Temperaturbereich / temperature range: -40°C - +70°C

Anmerkungen / notice: Bei den genannten Leistungsangaben handelt es sich um Nenndaten der verwendeten Bauteile. Um einer thermischen Überlastung vorzubeugen, kann ein Derating erforderlich werden

Typ	Eingang V <sub>DC</sub>	Abmessungen	Gewicht	ArtNr	€/Stk.
type	input voltage	dimensions	thread length		/pc.
LM-6085	24 V DC	96 x 96 x 63 mm	0,19	18-716085	855,00
LM-6086	24 V DC	96 x 96 x 63 mm	0,19	18-716086	802,00
LM-6087	24 V DC	96 x 96 x 63 mm	0,19	18-716087	796,00
LM-6088	24 V DC	96 x 96 x 63 mm	0,19	18-716088	a.A.
LM-1000.00	24 V DC	96 x 96 x 63 mm	0,19	18-821000.00	656,00
LM-1000.01	24 V DC	96 x 96 x 63 mm	0,19	18-821000.01	656,00



Eingangsspannungen / Nennstrom 16 – 30,0 V DC  
 Nennstrom bei U<sub>n</sub> max. 85 mA  
 Verpol-, Überspannungsschutz  
 Steuerspannung 15 V DC  
 Spannungsbereich Steuereingänge 12,5 – 30,0 V DC  
 LED grün-gelb

LM-6085	LM-6086	LM-6087	LM-6088
1 = Motor Überstrom Zugkraft 2 = Lüfter Fahrmotor 3 = Trafoschutz 4 = Batterie-ladegerät 5 = Türen schließen 6 = SPS ZWS 7 = Luftfeder / Bugklappe 8 = Bremsen 9 = Klimaanlage	1 = 40 2 = Motor 3 = Wendegetriebe 4 = Getriebe 5 = Lastabwurf 6 = Wassermangel (Differenzdruck) 7 = (nicht bestückt) 8 = ep-Bremsen 9 = ALTÜ Alarm	1 = 40 2 = Motor 3 = Wendegetriebe 4 = Getriebe 5 = Lastabwurf 6 = Wassermangel (Differenzdruck) 7 = AFB 8 = NBÜ / ep 9 = ALTÜ Alarm	1 = 40 2 = Motor 3 = Wendegetriebe 4 = Getriebe 5 = Lastabwurf 6 = Wassermangel (Differenzdruck) 7 = (nicht bestückt) 8 = (nicht bestückt) 9 = ALTÜ Alarm

LM1000.00	LM-1000.01																																																												
<table border="1"> <thead> <tr> <th></th> <th>Grün</th> <th>Gelb</th> </tr> </thead> <tbody> <tr> <td>1</td> <td>Motor Überstrom</td> <td>Leistungsreduzierung</td> </tr> <tr> <td>2</td> <td>Lüfter Fahrmotor</td> <td>Batterie-ladung Lok</td> </tr> <tr> <td>3</td> <td>Trafoschutz</td> <td>Trafoschutz keine Traktions-freigabe</td> </tr> <tr> <td>4</td> <td>Batterie-ladung Stwg</td> <td></td> </tr> <tr> <td>5</td> <td>KlImaanlage</td> <td></td> </tr> <tr> <td>6</td> <td>SPS/ZWS T</td> <td></td> </tr> <tr> <td>7</td> <td>Handbremse</td> <td>Handbremse</td> </tr> <tr> <td>8</td> <td>Bremse gef. Fahrzeug</td> <td>Bremse gef. Fahrzeug</td> </tr> <tr> <td>9</td> <td></td> <td>Zwangs-bremsung Lok</td> </tr> </tbody> </table>		Grün	Gelb	1	Motor Überstrom	Leistungsreduzierung	2	Lüfter Fahrmotor	Batterie-ladung Lok	3	Trafoschutz	Trafoschutz keine Traktions-freigabe	4	Batterie-ladung Stwg		5	KlImaanlage		6	SPS/ZWS T		7	Handbremse	Handbremse	8	Bremse gef. Fahrzeug	Bremse gef. Fahrzeug	9		Zwangs-bremsung Lok	<table border="1"> <thead> <tr> <th></th> <th>Grün</th> <th>Gelb</th> </tr> </thead> <tbody> <tr> <td>1</td> <td>40</td> <td>V!</td> </tr> <tr> <td>2</td> <td>Motor</td> <td>Motorstörung Motor Warnung</td> </tr> <tr> <td>3</td> <td>Wendegetriebe</td> <td>Motor Vorwärm-betrieb</td> </tr> <tr> <td>4</td> <td>Getriebe</td> <td>Generatorstörung</td> </tr> <tr> <td>5</td> <td></td> <td>Tank Alarm Tank Warnung</td> </tr> <tr> <td>6</td> <td>Wassermangel</td> <td>Wassermangel</td> </tr> <tr> <td>7</td> <td></td> <td>Störung Lok Warnung Lok</td> </tr> <tr> <td>8</td> <td>Ep-Bremse</td> <td>EP-Bremse</td> </tr> <tr> <td>9</td> <td>ALTÜ Alarm</td> <td>ALTÜ Alarm</td> </tr> </tbody> </table>		Grün	Gelb	1	40	V!	2	Motor	Motorstörung Motor Warnung	3	Wendegetriebe	Motor Vorwärm-betrieb	4	Getriebe	Generatorstörung	5		Tank Alarm Tank Warnung	6	Wassermangel	Wassermangel	7		Störung Lok Warnung Lok	8	Ep-Bremse	EP-Bremse	9	ALTÜ Alarm	ALTÜ Alarm
	Grün	Gelb																																																											
1	Motor Überstrom	Leistungsreduzierung																																																											
2	Lüfter Fahrmotor	Batterie-ladung Lok																																																											
3	Trafoschutz	Trafoschutz keine Traktions-freigabe																																																											
4	Batterie-ladung Stwg																																																												
5	KlImaanlage																																																												
6	SPS/ZWS T																																																												
7	Handbremse	Handbremse																																																											
8	Bremse gef. Fahrzeug	Bremse gef. Fahrzeug																																																											
9		Zwangs-bremsung Lok																																																											
	Grün	Gelb																																																											
1	40	V!																																																											
2	Motor	Motorstörung Motor Warnung																																																											
3	Wendegetriebe	Motor Vorwärm-betrieb																																																											
4	Getriebe	Generatorstörung																																																											
5		Tank Alarm Tank Warnung																																																											
6	Wassermangel	Wassermangel																																																											
7		Störung Lok Warnung Lok																																																											
8	Ep-Bremse	EP-Bremse																																																											
9	ALTÜ Alarm	ALTÜ Alarm																																																											

Preise gültig ab 01.01.2024 exkl. MwSt., freibleibend, Auftragsrabatt auf Anfrage /  
 prices are valid from 01.01.2024 excl. VAT, subject to change, discounts upon request  
 sonst. Konditionen siehe [www.gogatec.com/AGB.pdf](http://www.gogatec.com/AGB.pdf), techn. Änderungen vorbehalten /  
 terms & conditions can be found on our website: [www.gogatec.com/AGB.pdf](http://www.gogatec.com/AGB.pdf); error, technical modifications and variations are reserved