



Patlite Europe



Headquarters Osaka



Sanda Plant



Tokyo Office

PATLITE (U.S.A.)

PATLITE Europe GmbH

Am Soeldnermoos 8, D-85399 Hallbergmoos, Germany TEL: +49-811 9981 9770-0 FAX: +49-811 9981 9770-9

PATLITE Europe GmbH Bureau France
485 chemin du Marand, 69380 Civrieux d'Azergues TEL: +33 6 14 87 03 83 FAX: +33 4 72 54 64 78

PATLITE Corporation
International Division
8-8, Matsuyamachi, Chuo-ku, Osaka, Japan 542-0067 TEL: +81-6-6763-8220 FAX: +81-6-6763-8221

PATLITE (USA) Corporation
20130 S. Western Ave., Torrance, CA 90501, USA TEL: +1-310-328-3222 FAX: +1-310-328-2676

PATLITE (SINGAPORE) PTE LTD.
No.2 Leng Kee Road, #05-01 Thye Hong Centre, Singapore 159086 TEL: +65-6226-1111 FAX: +65-6324-1411

PATLITE (CHINA) Corporation
Room 512, Jufeng Business Building, No.697-3 Lingshi Road, Shanghai China 200072 TEL: +86-21-6630-8969 FAX: +86-21-6630-8938

PATLITE KOREA CO., LTD.
202 Seokwang Bldg. 1361-9 Seocho-dong, Seocho-gu, Seoul, 137-863 Korea TEL: +82-2-523-6636 FAX: +82-2-523-6637

<http://www.patlite.com> E-mail: info@patlite.eu

ISO14001/ISO9001Certified



Headquarters/Sanda Plant/Techno Center PT. PATLITE INDONESIA This publication is chlorine free.

GOGATEC GmbH

A-1210 Wien, Petritschgasse 20
Tel.: +43 1 258 3 257-0 Fax: -17
office@gogatec.com www.gogatec.com

0114C|0706J(J)/L(TS)D

PATLITE

PATLITE

New Frontiers in Safety, Security and Comfort.



Hauptkatalog



PATLITE ECO PROJECT

For the benefit of mankind and the earth, PATLITE is committed to developing environmentally friendly products.

PATLITE Corporation

Produktverzeichnis

B	BD	117
	BDV	127
	BK	119
	BKV	129
	BM	115
	BSV	15

C	CLA	17
	CLE	111
	CLF	109
	CLM	112
	CLT	110

E	EDLM	31
	EDWM	31
	EWH	121
	EWHS	121

F	FV-127JP	131
----------	----------	-----

H	HP	100
	HSST	76

K	KHE	80
	KJ	105
	KJB	105
	KJS	103
	KJSB	103
	KP-A	99
	KPE	84
	KUS	101

L	LCE	39
	LCE-U	39
	LCS	41
	LE	43
	LE-C3	25
	LEL	45
	LES	43
	LGE	73
	LHE	59
	LHE-C3	25
	LKEH	137
	LMC	55
	LME	51
	LME-U	51
	LME-S	53
	LME-Q	53
	LMS	57
	LS7	13
	LU5	47
	LU7	61
	LU7-V1	67
	LU7-XE	68

M	ME-A	35
	MES-A	35
	MP	37
	MPS	37

N	NE	79
	NHL	19

P	PES	81
	PEW	81
	PHC	28
	PHE	27
	PS	83
	PSF	83
	PVW	133

R	RES-A	33
	RFT	139
	RFV	141
	RH-A	94
	RHE	88
	RK-A	94
	RKE	88
	RKEM	89
	RLC	90
	RLR	91
	RT	143
	RU	93
	RS	93

S	SKH-A	97
	SKHE	87
	SKH-EA	95
	SKP-A	98

W	WD	23
	WE	69
	WEP	69
	WEP-C3	25
	WH-A	96
	WK-A	96
	WME-A	71
	WSST	75

O	Optionales Zubehör	145
	Ersatzglühlampen	149
	Verdrahtungspläne	150

PATLITE - Die Nr. 1 in der Signaltechnologie

Durch die Kombination von innovativer LED-Technologie mit modernstem optischen Design bieten Signalprodukte von PATLITE ein Höchstmaß an Lichtausbeute und Zuverlässigkeit mit einer Schutzklasse bis zu IP65*. Mit der breiten Auswahl an Modellen, Größen, Designs und Zubehör können Sie eine optimal auf Ihre Bedürfnisse zugeschnittene Lösung zusammenstellen. Der Qualitätsstandard von PATLITE bürgt für dauerhafte Kundenzufriedenheit bei jeder Art von Anwendung.

Die beste Wahl für Signalprodukte heißt PATLITE – heute und morgen.
PATLITE – Die Nr. 1 in der Signaltechnologie.

Anmerkung: *Einige Modelle entsprechen nicht der Schutzklasse IP65.

Erstklassige Lichtausbeute

Die Hochleistungs-LEDs und der innovative Linsenschliff von PATLITE gewährleisten eine erstklassige Lichtausbeute und maximale Helligkeit aus jeder Richtung und Entfernung.



Patentiertes Reflektionssystem

Das patentierte Reflektionssystem von PATLITE ist optimiert für eine breitflächige Beleuchtung über die gesamte Linse.

Niedriger Stromverbrauch

PATLITE Hochleistungs-LEDs benötigen acht mal weniger Strom als herkömmliche Glühlampen.

PATLITE LED
Glühlampe

15 kW/Jahr
130 kW/Jahr

Anmerkung: Ein LED-Modul und eine Glühbirne im Dauerbetrieb

Lange Lebensdauer und Zuverlässigkeit

Die Hochleistungs-LEDs von PATLITE gewährleisten eine außergewöhnlich lange Lebensdauer von 100.000 Betriebsstunden. Das sind mehr als 11 Jahre Dauerbetrieb!

PATLITE LED
Glühlampe

über 11 Jahre
weniger als 1 Jahr

Anmerkung: In beiden Fällen im Dauerbetrieb

Minimale Wartung sowie Arbeitskostensparnis

Die Hochleistungs-LEDs von PATLITE gewährleisten eine drastische Reduzierung kostenintensiver Wartung beim Austausch von Glühlampen. Die Lebensdauer der Hochleistungs-LEDs von PATLITE ist ca. 16 Mal länger als bei herkömmlichen Glühlampen.

PATLITE LED

Austausch von Glühlampen

Umweltfreundlich

Eine Vielzahl der Produkte von PATLITE nutzen bleifreie Technologie und sind RoHS-konform. Zudem verringern LEDs mit langer Lebensdauer die Abfallmenge im Vergleich zu herkömmlichen Glühlampen.



Stabiles und robustes Design

Das besondere Design von PATLITE mit einer mittigen Welle in der Signalsäule stellt die strukturelle Integrität der Module sicher und bietet somit Schutz gegen Vibrationen und unsachgemäße Handhabung. Gleichzeitig bietet es mit einem modularen Aufbau maximale Flexibilität beim Austausch der LED-Module. Das glatte Oberflächen-Finish unserer Produkte wirkt staubabweisend und ist äußerst einfach zu reinigen. Das für die Herstellung von PATLITE Signalprodukten verwendete Material entspricht weltweit den höchsten Qualitätsnormen und ist für extreme Umweltbedingungen geeignet.



Index für Schutzklassen gemäß CEI/IEC 529

IP <input type="checkbox"/> <input type="checkbox"/>	
Erste Ziffer: Schutz gegen das Eindringen von festen Fremdkörpern	Zweite Ziffer: Schutz gegen das Eindringen von Wasser
Kein Schutz.	Kein Schutz.
Schutz gegen feste Fremdkörper > ø50 mm.	Schutz gegen senkrecht fallende Wassertropfen.
Schutz gegen feste Fremdkörper > ø12 mm.	Schutz gegen Tropfwasser bei einer Neigung bis zu 15°
Schutz gegen feste Fremdkörper > ø2,5 mm.	Schutz gegen Sprühwasser.
Schutz gegen feste Fremdkörper > ø1 mm.	Schutz gegen Spritzwasser.
Schutz gegen das Eindringen von Staub (staubgeschützt).	Schutz gegen Wasserstrahl.
Vollständiger Schutz gegen das Eindringen von Staub	Schutz gegen starken Seegang.
	Schutz gegen das zeitweiligen Eintauchens in das Wasser.
	Schutz gegen dauerhaftes Untertauchen.

IP69K (S.20) IP69K ist die deutsche DIN-Norm 40050 TEIL 9. Sie definiert einen Schutz gegen Hochdruckstrahlwasser mit hoher Temperatur. Wasser wird auf 80 °C erwärmt und mit einem Druck zwischen 80 und 100 bar mit 14-16 l/min auf das Prüfobjekt gesprüht. Das Prüfobjekt befindet sich in einem Abstand von 100 bis 150 mm von der Düse und wird aus allen Richtungen in einem Winkel von 0, 30, 60 und 90 Grad und anschließend horizontal besprüht, während das Objekt rotiert wird. Dabei darf über einen Zeitraum von 30 Sekunden kein Wasser eindringen.

In diesem Katalog verwendete Symbole

Licht

LED	Hochleistungs-LEDs mit einer Lebensdauer von bis zu 100.000 Betriebsstunden bei geringem Stromverbrauch.	Xenon	Xenonlampen bieten maximale Sichtbarkeit.
Halogen	Kleine, helle Halogenlampe mit langer Lebensdauer.	Glühlampe	Sparsam und jederzeit von PATLITE erhältlich.

Akustische Signalquellen

Akustisches Signal 1	Alarmton: Deutlich hörbar und zugleich angenehm für das Gehör.	85dB/1m	Max. Schalldruckpegel variiert je nach Inhalt der aufgenommenen Klänge wie beispielsweise Melodien, Alarmtöne oder Nachrichten.
4-Kanal	Die Gesamtaufnahmezeit kann auf die verschiedenen Kanäle aufgeteilt werden, um unterschiedliche Ansagen wiederzugeben.	VOICE	Akustische Nachrichtenübertragung.
		ALARM	Alarmtöne, Glockentöne und Melodien – angenehm für das Gehör, aber deutlich hörbar.

Akustische Signalprodukte von PATLITE enthalten unter Umständen urheberrechtlich geschützte Musik oder Titel. PATLITE hat keine Genehmigung für die Nutzung der Musik oder Titel außerhalb Japans beantragt. Bitte wenden Sie sich vor der Verwendung bestimmter akustischer Geräte an die für Urheberrecht zuständige Stelle in Ihrem Land. Dieser Haftungsausschluss trifft unter Umständen nicht auf Sie zu, wenn die Verwertungsgesellschaft in einem bestimmten Land keinen Urheberrechtsschutz für die Musik oder den Titel beantragt hat.

Schutzklassen

Tropfwassergeschützt	Abgedichtetes Gehäuse zum Schutz vor Wasser und Regen.	Wasserdicht	Bietet Schutz gegen Wasser auch bei direkter Bestrahlung.
Staubdicht	Abgedichtetes Gehäuse zum Schutz gegen Staub und Schmutz. Geeignet für den Einsatz im Außenbereich.	Explosionssgeschützt	Erfüllt die Anforderungen für Explosionsschutz.

Spezifikationen

IP65	Klassifizierung für staubdicht, strahltdicht. Siehe Liste mit IP-Schutzklassen oben für Details.	NPN/PNP Offener Kollektor	Offener Kollektor ermöglicht direkten, kontaktlosen Anschluss an eine SPS.
Dual-Reflektor	Symmetrisches Dual-Reflektionssystem für Drehspiegellicht von höchster Intensität.	RoHS	RoHS-konforme Produkte.

⚠ ACHTUNG Zur Gewährleistung eines ordnungsgemäßen und sicheren Betriebs vor dem Gebrauch die Betriebsanleitung sorgfältig lesen. Nichtbeachtung der Sicherheitsmaßnahmen kann zu Feuer, Stromschlag und anderen Unfällen führen.

LED-Leuchten

		100,200,300,600,900,1200,1500mm		100mm	200mm	300mm			Ø71	Ø85	
Modell		CLA	CLF		CLT			CLE		CLM	LAS
Siehe Seite		17	109		110			111		112	127
Spannung	24V DC	●	●	●	●	●	●	●	●	●	
	12/24V DC									●	
Lichtfarbe	Farbe bei Tageslicht	●	●	●	●	●	●	●	●		
	Gelb	●	●							●	
	Rot		●							●	
	Warmweiß Blau	●								●	
Gehäusematerial	Aluminum		●	●	●	●	●	●	●		
	Polykarbonat	●								●	
Abdeckung	Glas				●	●	●	●	●		
	Polykarbonat	●	●	●						●	
IP Schutzklasse		66/67/69K	67	67	66G/67G	66G/67G	66G/67G	65F	65F	67F	
Abdichtung	Wasser	●	●	●	●	●	●				
	Öl				●	●	●				
	Staub	●	●	●	●	●	●				

Signalsäule in Würfelform

Größe		70×70mm	82×82mm	116×116mm
Modell		KUS	KJS	KJ
Siehe Seite		101	103	105
Spannung	12V DC		●	
	24V DC		●	●
	24V AC/DC	●		
	48V DC			
	100V AC	●	●	●
	120V AC	●	●	●
	220V AC	●	●	●
Gehäusefarbe	Elfenbeinweiß	●	●	●
	Silber			
Alarmfunktion	dB	80	85	85
	Töne	1	1	1
Offener Kollektor	NPN		●	
IP Schutzklasse		54	23	23

Akustische Alarmer & Signalgeber

dB		90	90	90	105		87	87	95	
Modell		BM	BD	BK	EWB	EWHS	BSV	BDV	BKV	FV-127JP
Siehe Seite		115	117	119	121		15	127	129	131
Spannung	12V DC		●	●	●	●		●	●	
	24V DC		●	●	●	●	●	●	●	●
	24V AC/DC	●								
	48V DC				●	●				
	100V AC	●	●	●	●	●		●	●	
	120V AC	▲			●	●				
	200V AC				●	●				
	220V AC	●	●	●	●	●		●	●	
Gehäusefarbe	Elfenbeinweiß		●	●			●	●	●	
	Schwarz	●	●	●	Rot/Gelb	Rot/Gelb	●	●	●	
	Silber						●			
Signalquellen	Signaltöne	2	4	8	8	4				
	Melodien									
	Glockenklang	2	32	32	32	32				
Sprache	Aufnahmefunktion									●
	Kanal						15	15	31	127
	Dauer						63sec.	63sec.	63sec.	8min.
Offener Kollektor	PNP	●	●	●	●		●			
	NPN	●	●	●	●		●	●	●	●
	PNP & NPN									
IP Schutzklasse		34	54	54	53(65)	53(65)	54	54	54	

dB		105	105		90	90	105	95	
Modell		PVW	LKEH-F□	LKEH-FV	RFT	RFV	WG	RT	KJPV
Siehe Seite		133	137		139	141		143	
Spannung	12V DC	●		●	●	●		●	●
	24V DC	●	●	●	●	●		●	●
	24V AC/DC								
	48V DC	●							
	100V AC	●	●	●	●	●	●	●	●
	120V AC							●	
	200V AC								●
	220V AC	●	●	●	●	●		●	
Gehäusefarbe	Elfenbeinweiß	●	●	●	●	●	●	●	●
	Schwarz								
Signalquellen	Signaltöne		8		8			8	
	Melodien								
	Glockenklang		32		32			32	
Sprache	Aufnahmefunktion			●		●	●		
	Kanal	15		31		15	3		4
	Dauer	60sec.		63sec.		63sec.	32sec.		16sec.
Offener Kollektor	PNP		●	●					
	NPN	●	●	●	●	●	●	●	●
IP Schutzklasse		53	53	53	54	54		23(65)	23

Drehspigelleuchte

Größe (Durchmesser)		82mm			100mm								18mm	38mm	162mm				82mm	86mm	87mm	204mm			
Modell		RLE	RU	RS	RHE	RHEM	RKE	RKEM	RH-A	RK-A	SKH-EA	SKHE	WH-A	WK-A	SKH-A	SKP-A	KP-A	SKHB-1006D	SKL-A	RLR	HP	KG	SKC-A	SKV-A	HKFM
Siehe Seite		90	93		88	89	88	89	94		95	87	96	96	97	98	99			91	100				
Spannung	12V DC	●	●	●	●	●	●	●	●	●	●	●	●	●	●	●			●	●	●	●	●	●	●
	24V DC	●	●	●	●	●	●	●	●	●	●	●	●	●	●	●	●			●	●	●	●	●	●
	24V AC		●	●																					
	48V DC				●		●									●			●						
	100V AC	●	●	●	●		●		●	●	●	●	●	●	●	●							●	●	●
	120V AC								●	●															
	200V AC				●		●		●	●	●	●	●	●	●	●								●	●
	220V AC	●	●	●																					
	230V AC																								
	240V AC		●	●					●	●															
Gehäusefarbe	100~200V AC					●		●												●					
	Elfenbeinweiß	●	●	●	●	●	●	●	●	●			●	●			●	●						●	
	Silber		●	●									●	●					●						
	Schwarz																			●	●	●			
Linse	wie Linse										●	●			●	●			●				●	●	
	Rot	●	●	●	●	●	●	●	●	●	●	●	●	●	●	●	●	●	●	●	●	●	●	●	●
	Gelb	●	●	●	●	●	●	●	●	●	●	●	●	●	●	●	●	●	●	●	●	●	●	●	●
	Grün	●	●	●	●	●	●	●	●	●	●	●	●	●	●	●	●	●	●	●	●	●	●	●	●
	Blau		●	●	●	●	●	●	●	●	●	●	●	●	●	●	●	●	●	●	●	●	●	●	●
Alarmfunktion	Lila														●										
	dB				88	88	88	88	90	90		88	90	90	90			75							
Lichtquelle	Töne				1	1	1	1	1	1		1	1	1	1			1							
	Glühlampe		●	●				●	●	●	●	●	●	●	●	●	●	●	●	●	●	●	●	●	
	LED	●			●	●	●				●								●						
	Halogen																				●			●	
IP Schutzklasse	Xenon																								
	mit Dichtung	23	23	23	23	23	23	23	23	23	23	54	54	23	23		23	23	66			23	23	66	



Rundumleuchte

Größe (Durchmesser)		57mm		82mm		
Modell		NE	PS	PSF	PEW	PES
Siehe Seite		79	83		81	
Spannung	12V DC		●	●		
	24V DC	●	●	●	●	●
	24V AC		●	●	●	●
	48V DC					
	100V AC				●	●
	120V AC				●	●
	200V AC				●	●
	230V AC				●	●
Gehäusefarbe	Elfenbeinweiß	●	●	●	●	●
	Silber				●	
Alarmfunktion	dB				85	
	Töne				1	
Lichtquelle	Glühlampe		●	●		
	LED	●			●	●
IP Schutzklasse	Xenon					
	mit Dichtung	67	23	23	54	23

Größe (Durchmesser)		100mm		162mm	
Modell		KHE	KX	XP	KPE
Siehe Seite		80		84	
Spannung	12V DC		●	●	
	24V DC	●	●	●	
	24V AC				
	48V DC		●		
	100V AC		●	●	●
	220V AC		●	●	●
Gehäusefarbe	Elfenbeinweiß	●	●	●	●
	Silber	●	●		
Alarmfunktion	dB				
	Töne				
Lichtquelle	Glühlampe				
	LED	●			●
	Xenon		●	●	
IP Schutzklasse		23	23	23	23
	mit Dichtung	55	55		



LED-Leuchten

		100,200,300,600,900,1200,1500mm		100mm	200mm	300mm			Ø71	Ø85		
Modell		CLA		CLF		CLT			CLE		CLM	LAS
Siehe Seite		17		109		110			111		112	127
Spannung	24V DC	●		●		●			●		●	
	12/24V DC	●		●		●			●		●	
Lichtfarbe	Farbe bei Tageslicht	●		●		●			●		●	
	Gelb	●		●		●			●		●	
	Rot	●		●		●			●		●	
	Warmweiß Blau	●		●		●			●		●	
Gehäusematerial	Aluminum	●		●		●			●		●	
	Polykarbonat	●		●		●			●		●	
Abdeckung	Glas	●		●		●			●		●	
	Polykarbonat	●		●		●			●		●	
IP Schutzklasse		66/67/69K		67	67	66G/67G	66G/67G	66G/67G	65F	65F	67F	
Abdichtung	Wasser	●		●		●			●		●	
	Öl	●		●		●			●		●	
	Staub	●		●		●			●		●	

Akustische Alarmer & Signalgeber

dB		90	90	90	105		87	87	95	
Modell		BM	BD	BK	EWH	EWHS	BSV	BDV	BKV	FV-127JP
Siehe Seite		115	117	119	121		15	127	129	131
Spannung	12V DC		●	●	●	●		●	●	
	24V DC		●	●	●	●	●	●	●	●
	24V AC/DC	●								
	48V DC				●	●				
	100V AC	●	●	●	●	●		●	●	
	120V AC	▲			●	●				
	200V AC 220V AC	●	●	●	●	●		●	●	
Gehäusefarbe	Elfenbeinweiß		●	●			●	●	●	
	Schwarz	●	●	●	Rot/Gelb	Rot/Gelb	●	●	●	
	Silber						●			
Signalquellen	Signaltöne	2	4	8	8	4				
	Melodien Glockenklang	2	32	32	32	32				
Sprache	Aufnahmefunktion									●
	Kanal						15	15	31	127
	Dauer						63sec.	63sec.	63sec.	8min.
Offener Kollektor	PNP	●	●	●	●		●			
	NPN	●	●	●	●		●	●	●	●
	PNP & NPN									
IP Schutzklasse		34	54	54	53(65)	53(65)	54	54	54	

Signalsäule in Würfelform

Größe		70×70mm	82×82mm	116×116mm
Modell		KUS	KJS	KJ
Siehe Seite		101	103	105
Spannung	12V DC		●	
	24V DC		●	●
	24V AC/DC	●		
	48V DC			
	100V AC	●	●	●
	120V AC 220V AC	●	●	●
Gehäusefarbe	Elfenbeinweiß	●	●	●
	Silber			
Alarmfunktion	dB	80	85	85
	Töne	1	1	1
Offener Kollektor	NPN		●	
IP Schutzklasse		54	23	23

dB		105	105	90	90	105	95		
Modell		PVW	LKEH-F□	LKEH-FV	RFT	RFV	WG	RT	KJPV
Siehe Seite		133	137		139	141		143	
Spannung	12V DC	●		●	●	●		●	●
	24V DC	●	●	●	●	●		●	●
	24V AC/DC								
	48V DC	●							
	100V AC	●	●	●	●	●	●	●	●
	120V AC							●	
	200V AC 220V AC	●	●	●	●	●	●	●	
Gehäusefarbe	Elfenbeinweiß	●	●	●	●	●	●	●	●
	Schwarz								
Signalquellen	Signaltöne		8		8			8	
	Melodien Glockenklang		32		32			32	
	Aufnahmefunktion			●		●	●		
Sprache	Kanal	15		31		15	3		4
	Dauer	60sec.		63sec.		63sec.	32sec.		16sec.
Offener Kollektor	PNP		●	●					
	NPN	●	●	●	●	●	●	●	●
IP Schutzklasse		53	53	53	54	54		23(65)	23

Neue Produkte



LS7

Signalsäule



- LED**
- 90dB /1m**
(FB Typ)
- Akustische Signalquellen 2**
(FB Typ)
- ø70**
- NPN/PNP Offener Kollektor**

Neues Konzept! Modernes und glattes Gehäuse für eine verbesserte Harmonie mit der Ausrüstung.

Produktpalette mit M12-Anschluss

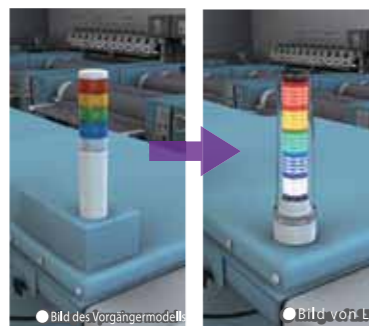
Zusätzlich zum bisherigen Anschlusskabel ist ein M12-Anschluss mit Schnelltrennverbindung erhältlich. Mit dem M12-Anschluss ist eine schnelle Standortänderung des Geräts möglich.



Glatte Oberfläche ohne freiliegendes Metall

Mit der glatteren Gehäuseoberfläche wird die Ablagerung von Wasser und Staub verringert. Es gibt keine freiliegenden Schrauben, Wellen oder ähnliches, so dass ein problemloser Einsatz bei der Fertigung von Lithium-Ionen-Akkus oder in der Lebensmittelverarbeitung möglich ist. Der Aufbau der Linse verringert die Gefahr von Spannungsrissen durch Ölnebel. Die Linse ist aus schlagfestem Polycarbonatkunststoff hergestellt.

- Dank der glatten Oberfläche und der Linsenkonstruktion lagert sich weder Staub noch Schmutz ab.
- Dank der Kompatibilität mit offenen Kollektoren ist ein Direktantrieb über SPS möglich.
- Entspricht den CE-Anforderungen.



M12-Anschlusskabel & stapelbar Aufbau

Die stapelbare Konstruktion und der M12-Schnellanschluss (Kabel separat erhältlich) verringern Arbeitsaufwand und -zeit beträchtlich. Außerdem wird das Trennen und Wiederanschließen des Gehäuses bei einer Änderung des Aufstellorts einer Maschine vereinfacht.

Optionales Zubehör

Weder am Gehäuse noch an der glatten Plattformhalterung lagern sich Wasser oder Staub ab. Da keine metallischen Teile wie Schrauben oder Wellen freiliegen, gehören Bedenken bei der Lebensmittelverarbeitung der Vergangenheit an.

Optionen

Plattformhalterung SZ-100



SZ-100 (Cremefarben) SZ-100-D (Dunkelgrau) SZ-100-S (Silber)

Wandmontagehalterung SZ-110



M12-Anschluss & Kabel
(Hersteller: OMRON Corp.)
SZ-120-02 Kabellänge 2 m (XS2F-D821-DH0-R)
SZ-120-05 Kabellänge 5 m (XS2F-D821-GH0-R)
SZ-120-10 Kabellänge 10 m (XS2F-D821-JH0-R)

※ Nur für Anschluss an LS7.

Ersatzteile



Außenabdeckung für LS7[※]

Material: Polykarbonat



O-ring für LS7

Material: Silikon

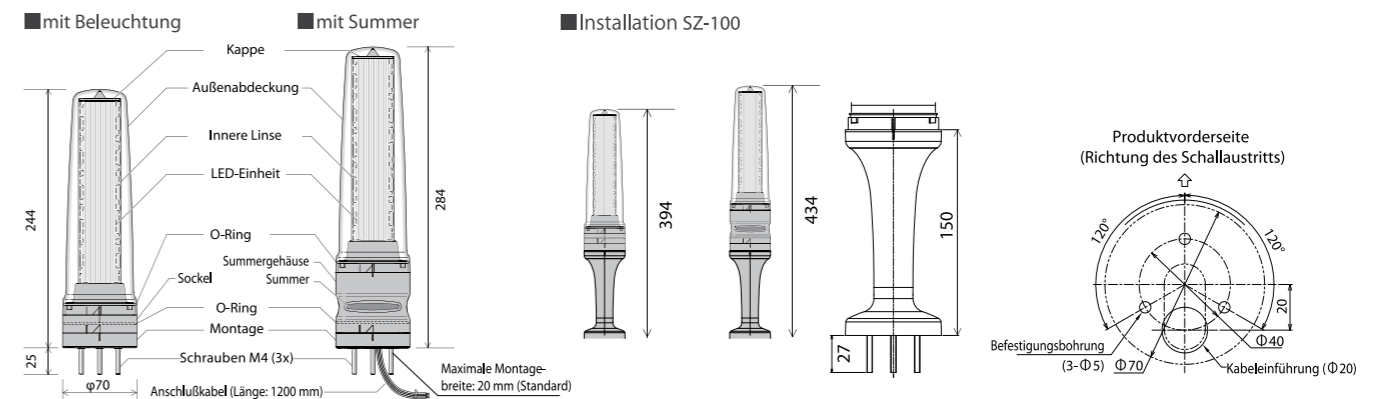


Befestigungsabdeckung für LS7 (Zubehör)

Material: Silikon

※ Bei Wechsel der Außenabdeckung den O-Ring ebenfalls wechseln.

Abmessungen



Bestellung

Verdrahtungsplan

Anmerkung: Siehe Verdrahtungsplan S. 150

Modell	Anzahl der Leuchtmodule	Gehäusefarbe	Nennspannung	Montage	Nennwerte Stromaufnahme	Max. Nennstrom	Max. Schallpegel	Betriebs-temperatur	Schutz-bereich	Masse: Anschlusskabel (H)		Masse: M12-Anschluss (C)	
										Leuchten (keine Kennzeichnung)	Leuchten & Blinken + Alarmsummer (FB)	Leuchten (keine Kennzeichnung)	1 Summer Alarm (B)
LS7-302	3 Stufen	Cremefarben (kein Kennzeichen) Dunkelgrau (D)	DC 24V (±10%)	Direkt (Nur für den Einsatz im Innenbereich)	Rot: 20mA Gelb, Grün, Blau, Weiß: 30mA Summer: 40mA	Rot: 35mA Gelb, Grün, Blau, Weiß: 40mA Summer: 55mA	Summer 1 ca. 82 dB Anschlusskabel (Intervall Ton 1) M12-Anschluss (Dauerton) Summer 2 ca. 85dB Anschlusskabel (Intervall Ton 2) M12-Anschluss (Kein)	-30°C 60°C	Leuchten Typ IP65 Akustisches Signal IP54	0.28kg	0.37kg	0.26kg	0.32kg

LED Signal Tower **LS7-** ① 02 ② ③ ④ W ⑤ — ⑥

① Anzahl der Leuchtmodule 3-3 Stufen ② Gehäusefarbe Keine Kennz.: Cremefarben No Mark: Kein Leuchten ③ Licht D: Dunkelgrau F: Leuchten & Blinken ④ Summer No Mark: Kein Summer B: Summer ⑤ Verdrahtung C: M12-Anschluss H: Anschlusskabel ⑥ LED Farbe R: Rot G: Grün C: Weiß B: Blau N: Leer

Bsp.: LS7-302WC-RYGN

※ Modelltypen F mit Leuchten sind nur verfügbar, wenn das Anschlusskabel über die Kennzeichnung H verfügt.
※ Modelltypen (M12-Anschluss) sind nur mit Summer mit Dauerton erhältlich.



87 dB/1m

63 Sekunden

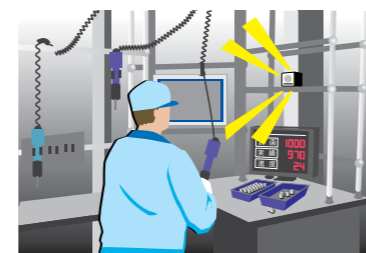
IP54

Nur aufrechte Ausrichtung.

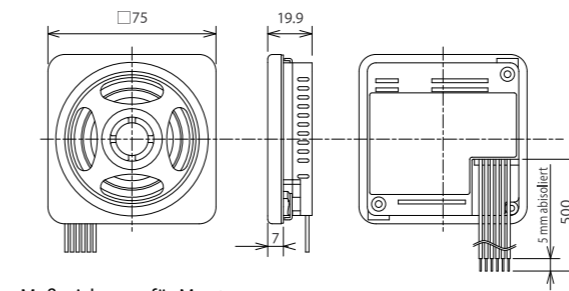
NPN
Offener Kollektor

Die sagenhaft flache Konstruktion bietet mehr Platz für andere Ausrüstung.

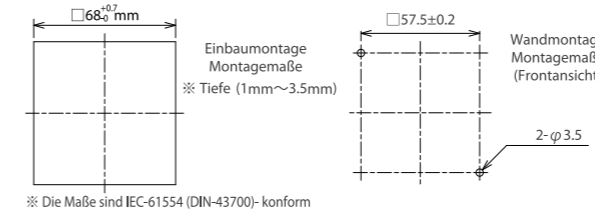
- Ein kompaktes Design, das nur 19,9 mm tief ist.
- Zwei Installationsmöglichkeiten, Einbaumontage oder Wandmontage.
- Trotz der flachen Konstruktion ist eine maximale Lautstärke von 87 db/1 m möglich.
- Der Lautstärkeregler befindet sich auf der Frontblende und ist damit sofort griffbereit.
- Verschiedene Betriebsmodi in Verbindung mit anwendungsspezifisch einstellbaren Befehlen.
- Verringerung der Akustiksignale über nur einen Signaleingang. (Wird die Funktion zur Verringerung der Lautstärke benutzt, verringert sich die Anzahl der abgespielten Nachrichten.)
- Kann in Verbindung mit transistorgetriebenen Eingängen verwendet werden. (NPN oder PNP)
- Erfüllt die Anforderungen der europäischen Umweltrichtlinie RoHS.
- Bei Underwriters Laboratories Inc. gelistet
- Schutzklasse IP54 (nur bei Einbaumontage).
- Mit einer SD-Karte können Nachrichten vor Ort geändert werden.
- Entspricht den CE-Anforderungen.



Abmessungen



Maßzeichnung für Montage



※ Die Maße sind IEC-61554 (DIN-43700)-konform

Anmerkung: Siehe Verdrahtungsplan auf Seite 160

Von vorne, einfache Installation möglich

Da nur der Zugang zur Vorderseite erforderlich ist, kann die Frontabdeckung zur Installation und Lautstärkeregelung einfach abgenommen werden. Dies verringert die für die Wartung und Installation erforderliche Zeit.



Bestellung

BSV-24NM-W	
Transistortyp	Aufgezeichnete Nachricht
N: NPN	Kein Code Keine
P: PNP	(15 integrierte Alarmsignale)
	M: Aufgezeichnete Nachrichten
	Farbe der Frontabdeckung
	W: Cremeweiß
	D: Dunkelgrau
	S: Silber

M: Bei Überschreiben aufgezeichneter Nachrichten werden, alle Nachrichten gelöscht. Nachrichtendaten können nicht exportiert werden.



Tatsächliche Größe

Einbaumontage



Wandmontage



Mit integriertem Steckplatz für SD-Karten. Die MP3-Dateien können mithilfe einer SD-Karte überschrieben werden. Zusätzlich zur Möglichkeit, Nachrichten mit der exklusiven Anwendungssoftware zu überschreiben, können die Namen von MP3-Dateien ohne Verwendung einer speziellen Software geändert oder überschrieben werden.

Typ BSV

Modell	Transistor-typ	Nenn-spannung	Spannungs-bereich	Leistungs-aufnahme	Lautstärke	Relative Feuchtig-keit	Max. Wiedergabe	Anzahl der Nachrichten	Schutz	Gewicht	Farbe der Front-abdeckung	Aufgezeichnete Daten
BSV-24NM-W/D	NPN Transistor	DC 12-24V	10.8V DC bis 26.4V DC	3.5W	Max 87dB (at 1m)	-10°C bis +50°C (Weniger als 85%RH)	63 sec.	4 (Bit-Eingang) 15 (Binäreingang)	IP54 Aufrechte Position Nur Einbaumontage	100g ±10%	Cremefarben (-W) Dunkelgrau (-D)	Sprache
BSV-24NM-S											Silber (-S)	
BSV-24N-W/D											Cremefarben (-W) Dunkelgrau (-D)	
BSV-24N-S	PNP Transistor	DC 12-24V	10.8V DC bis 26.4V DC	3.5W	Max 87dB (at 1m)	-10°C bis +50°C (Weniger als 85%RH)	63 sec.	3 (Bit-Eingang) 7 (Binäreingang)	IP54 Aufrechte Position Nur Einbaumontage	100g ±10%	Silber (-S)	Alarm
BSV-24PM-W/D											Cremefarben (-W) Dunkelgrau (-D)	
BSV-24PM-S											Cremefarben (-W) Dunkelgrau (-D)	
BSV-24P-W/D	PNP Transistor	DC 12-24V	10.8V DC bis 26.4V DC	3.5W	Max 87dB (at 1m)	-10°C bis +50°C (Weniger als 85%RH)	63 sec.	3 (Bit-Eingang) 7 (Binäreingang)	IP54 Aufrechte Position Nur Einbaumontage	100g ±10%	Cremefarben (-W) Dunkelgrau (-D)	Alarm
BSV-24P-S											Silber (-S)	

Anmerkung: Der Schalldruckpegel basiert auf Messungen in einer kontrollierten Umgebung (Sprachsynthesizer mit 1-kHz-Sinuswelle, Abstand 1 Meter), deshalb ergeben sich abhängig von Umweltbedingungen und Nachrichteninhalt unterschiedliche Werte für den Schalldruckpegel.

※) Bei gleichzeitigem Start von zwei oder mehr Geräten tritt eine Verzögerung bei der Nachrichtenwiedergabe auf. Dieses Produkt ist nicht für den Einsatz in Fahrzeugen ausgelegt.

CLA

LED-Lichtleiste



CLA-CN Naturweiß: 4800Kj

LED



IP66/67/69K

Mehr als nur eine LED-Lichtleiste mit hoher Leuchtkraft. Kann dank Beständigkeit gegen Hochdruckstrahlwasser und heißes Wasser mit hoher Temperatur gemäß Schutzklasse IP69K für Anwendungen in der Lebensmittelindustrie eingesetzt werden.

- 30 % heller als das Vorgängermodell. (Vergleich Modell CLB-N 300lx -> 400 lx/0.5 m. CLA3S Modell)
- Entspricht Schutzklasse IP69K, die Voraussetzung für industrielle Bereiche, in denen Hochdruckreiniger mit bis zu 80 °C heißem Wasser verwendet werden. Dazu gehört die Getränke / Lebensmittelindustrie oder der pharmazeutische Bereich. Die Lichtleiste entspricht auch den Voraussetzungen von IP66 /67.
- Das Produkt hält die Wärmestrahlung mit max. 40 Grad gering (34 % geringer als eine 20-W-Leuchtstofflampe) und verringert die Umweltbelastung.
- Die Produktpalette umfasst sieben Größen (100-1.500 mm), drei Farben (Tageslicht, Naturweiß, Gelb) und vier Montageadapter, einschließlich einer Magnethalterung. Das Produkt kann an verschiedene Anwendungen angepasst werden.
- Betriebstemperaturbereich von -40 bis +60 °C. Ermöglicht Installation bei Temperaturen unter dem Gefrierpunkt, wie zum Beispiel in einem Kühlhaus.
- Aus stabilem, schlagfestem Polykarbonatkunststoff hergestellt.
- Erfüllt die europäische RoHS-Richtlinie. Mit ECOLAB-Zertifizierung.
- Entspricht den CE-Anforderungen.
- Bei UL gelistet (Dateinr. E306141).

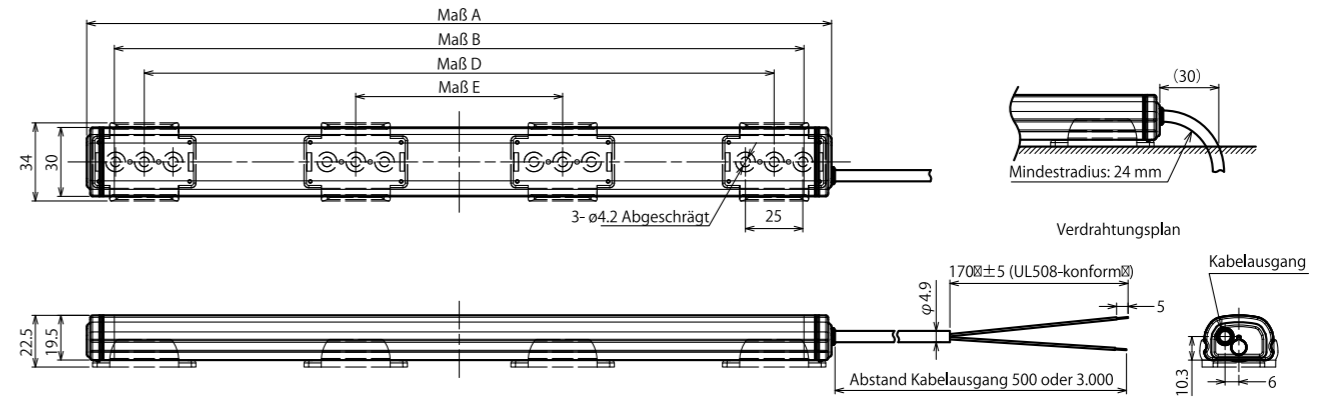
Leuchtfarbe

Eine Tageslicht-Lichtleiste mit 6.800 K hat bei einem Abstand von 50 cm von der Mitte des Leuchtbereichs eine maximale Helligkeit von 400lx.

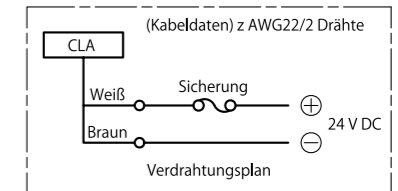


Dank der hohen Leuchtkraft geeignet für Anwendungen wie die Beleuchtung von Arbeitsbereichen bei Verarbeitungsmaschinen, Beleuchtung für Videoüberwachungssysteme zur Steigerung des Detailreichtums usw.

Abmessungen Einheit: mm



Modellbezeichnung	Maß A Gesamtlänge	Maß B Ausgeleuchteter Bereich	Maß D Montagewinkel	Maß E	Standardhalterung SZ-310AR
CLA1S-	124	100	74	—	2 Stk.
CLA2S-	224	200	174	—	2 Stk.
CLA3S-	324	300	274	—	2 Stk.
CLA6S-	624	600	574	—	2 Stk.
CLA9S-	924	900	874	290	4 Stk.
CLA12S-	1224	1200	1174	390	4 Stk.
CLA15S-	1524	1500	1474	490	4 Stk.

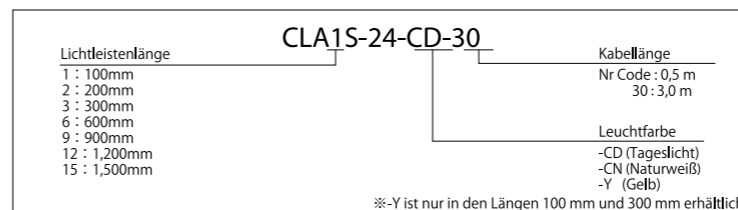


Optionen



Hintere Befestigung (Schraubbefestigung) Modell SZ-310AR
 Hintere Befestigung (Magnetbefestigung) Modell SZ-310ARM
 Seitliche Befestigung (Schraubbefestigung) Modell SZ-310AS
 Seitliche Befestigung (CLB-24N-kompatibel) Modell SZ-310ASB

Bestellung



CLA Typ

Modell	Leuchtfarbe	Nennspannung	Betriebsspannungsbereich	Nennstromaufnahme	Leuchte in der Mitte (lx/50cm)	Gehäusematerial	Betriebstemperaturbereich	Montagerichtung	Schutzklasse	Vibrationsfestigkeit	Gewicht		
CLA1S-24-CD	Tageslicht	24 V DC (polarisiert)	24 V DC ± 10 %	104mA	140	Gehäuse: Polykarbonat kunststoff	-40°C to +60°C (max. 90% RH) Keine Kondensation)	Beliebige Richtung (Nur für den Einsatz im Innenbereich)	IP66/67/69K	19.6m/s ²	80 g		
CLA1S-24-CN	Naturweiß				78								
CLA1S-24-Y	Gelb			208mA	270								
CLA2S-24-CD	Tageslicht				240mA						400		
CLA2S-24-CN	Naturweiß			220									
CLA3S-24-CD	Tageslicht			480mA	650						810	960mA	890
CLA3S-24-CN	Naturweiß												
CLA3S-24-Y	Gelb			720mA	810						945	1,200mA	945
CLA6S-24-CD	Tageslicht												
CLA6S-24-CN	Naturweiß			720mA	810						945	1,200mA	945
CLA9S-24-CD	Tageslicht												
CLA9S-24-CN	Naturweiß			720mA	810						945	1,200mA	945
CLA12S-24-CD	Tageslicht												
CLA12S-24-CN	Naturweiß			720mA	810						945	1,200mA	945
CLA15S-24-CD	Tageslicht												
CLA15S-24-CN	Naturweiß	720mA	810	945	1,200mA	945							

Signalsäule zur Netzwerküberwachung



Netzwerküberwachung mit neuem Design

2 Modelle zur Auswahl



NHL-3FB1U-RYG (mit Netzadapter)

Der Netzadapter ist im Lieferumfang enthalten.



NHL-3FB1N-RYG (ohne Netzadapter)

Der Netzadapter ist nicht im Lieferumfang enthalten. Der Netzadapter muss separat bestellt werden.

Sekundärausgang DC
Spannung: 24 V DC ±5 %
Strom: min. 0,75 A
Stecker-Aussendurchmesser: 5,5 mm
Stecker-Innendurchmesser: 2,1 mm



setting by WEB | SNMP V1-2 | E-mail | RSH | PING 24 | Ethernet



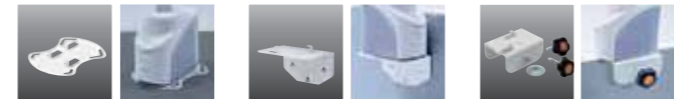
Einige Funktionen von SNMP V1 sind eingeschränkt.

ø60

- Unterstützt Protokolle wie HTTP, SMTP, RSH und SNMP
- Problemlose Integration mit NMS-Software (Netzwerkverwaltung/-integration/-überwachung).
- Betriebssystemunabhängig, RSH-Befehle sind einfach zu steuern.
- Ebenso problemlos über SNMP SET-Befehl zu steuern.
- Unterstützt das ICMP-Protokoll, sodass PING-Überwachung von maximal 24 Knoten möglich ist.
- Zugriff über Webbrowser auf detaillierte Einrichtungsfunktionen der Haupteinheit, da diese über eine IP-Adresse verfügt.
- Vier verschiedene akustische Signale abhängig von der Priorität der Überwachungsstufe einstellbar.
- Entspricht den CE-Anforderungen. (Netzadapter ohne CE-Kennzeichnung.)

Nützlich in verschiedenen Umgebungen

Kann mit den unterschiedlichen Halterungen in verschiedenen Umgebungen verwendet werden.

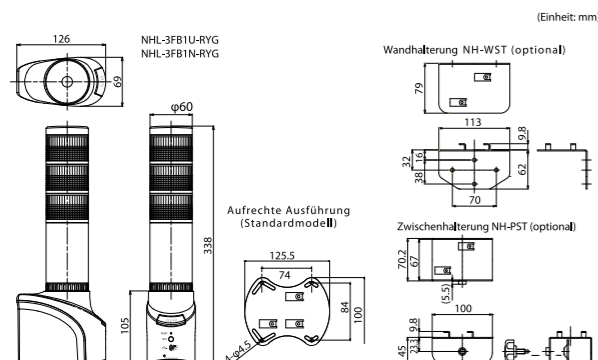


Aufrechte Ausführung (Standard) | Wandhalterung (optional) | Zwischenhalterung (optional)

Spezifikationen

Modell	NHL-3FB1U-RYG	NHL-3FB1N-RYG
Nennspannung (Gehäuse)	DC24V	
Nennspannung Netzadapter	AC 100V bis 240V AC	-
Betriebsspannung Netzadapter	AC 90V bis 264V AC	-
Leistungsaufnahme	Gehäuse	Rot: 1,5W Gelb: 0,8W Grün: 0,8W Blau: 0,8W Weiß: 0,8W A. Signal: 2,0W
	2,0W	1,5W
Betriebstemperaturbereich	0°C bis 40°C (keine Kondensation)	
Lagertemperaturbereich	-10°C bis 60°C (keine Kondensation)	
Feuchtigkeit	von 20 bis 80% RH (keine Kondensation)	
Isolationswiderstand	Über 1 MO bei 500 V DC zwischen Klemmen und Gehäuse	
Spannungsfestigkeit	1.000 V AC und weniger als 10 mA für 1 Minute zwischen Klemmen und Gehäuse ohne Isolationsbruch	
EMV-Störfestigkeit	1.000 V AC p-p Pulsbreite: 1 µs	
Vibrationsfestigkeit	19,6m/s ²	
Schallpegel	HOCH: min. 80dB / NIEDRIG: max. 70dB (1 m Abstand von Signalquelle (aufrechte Position) und „A“ Ausgleich)	
Akustisches Signal	Einstellschalter mit drei Positionen für HIGH, LOW und OFF	
Signalsäule	NHL: Klare Lines Typ 60	
Schalter "CLEAR"	Drucktaster	
Schalter "TEST"	Drucktaster	
Schalter "RESET"	Drucktaster	
Schalter "BUZZER"	Schiebeschalter	
Kommunikationsmethode	Ethernet	Bitübertragungsschicht: 10BASE-T/100BASE-TX (Auto-Negotiation/Voll-/Halbduplex)
		Sicherungssebene: CSMA/CD
		Netzwerkebene: IP - ARP - ICMP
		Transportebene: TCP - UDP
Montage	Position	Nur für den Einsatz im Innenbereich
	Richtung	Tisch- oder Wandmontage in aufrechter Position
Gewicht (ohne Netzadapter)	800g	
Schutzklasse	IP20 (Nicht wasserdicht)	
Zubehör	Netzadapter, Gummifüße, Klebedichtung, Sockel	Gummifüße, Klebedichtung, Sockel

Abmessungen



(Einheit: mm)

Einfache Integration für verschiedenste Anwendungen

PING-Geräteüberwachung

Überwacht Geräteaktivität im Netzwerk

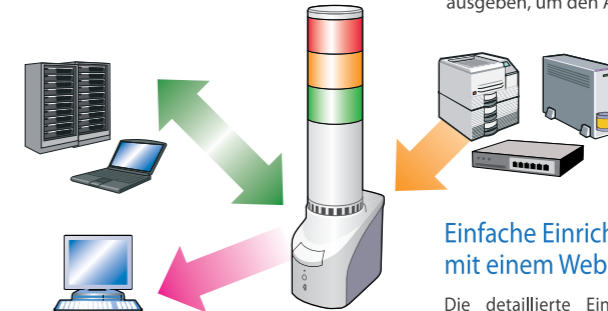
Jede NH-Säule initiiert eine PING-Interaktion für bis zu 24 Netzwerkgeräte. Erfolgt keine PING-Antwort, wird ein Licht-/Akustiksignal ausgelöst, um Administratoren zu warnen.

SNMP v1-v2c

Ausrüstung für die Netzwerküberwachung zu einem günstigen Preis

Viele Netzwerkgeräte (UPS, Drucker, Router, Switches usw.) generieren bei Störungen SNMP TRAP-Meldungen. Die NH-Säule kann basierend auf diesen Meldungen Licht-/Akustiksignale ausgeben, um den Administrator zu warnen.

Vier der 24 Knoten (21 bis 24) können für detaillierte Überwachungsparameter eingerichtet werden.



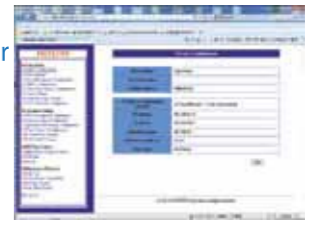
Diese können die Variablenbindungen unterscheiden. Es können 16 Gruppen (4 Knoten pro Gruppe) registriert werden.

Anwendungsüberwachung

Die Säule kann wichtige Hintergrundanwendungen überwachen und den Administrator auf alle Störungen hinweisen.

Einfache Einrichtung mit einem Webbrowser

Die detaillierte Einrichtung des Gehäuses ist mit einem Webbrowser über die IP-Adresse möglich. Die Firmware kann ebenso aus der Ferne aktualisiert werden.



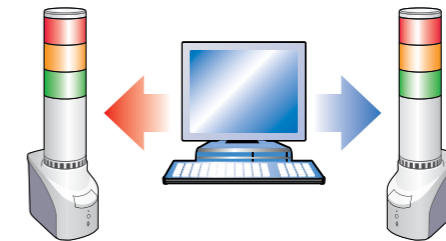
Bildschirm für Einrichtung mit Webbrowser

Bietet eine Vielzahl von Kommunikationsbefehlen

RSH

Einfache Steuerung mit einem flexiblen Protokoll über RSH-Befehle.

In das Netzwerk integrierte Verwaltungssoftware und Ereignisinformationen einschließlich verschiedener Überwachungstools dienen als Auslöser für Leuchten, Blinken und akustische Signale synchron mit dem Leuchten der Signalsäule.



SOCKET Übertragung

PHN-Befehlskompatibilität

Steuerung mit 2-Byte-Befehlen.
☑ Kompatibel mit NHE-3FB, NHC-3FB, NHM-3FB und PHN-3FBE1.
☑ Einige Funktionen sind eingeschränkt.

Ereignis:
Befehl (Leuchtstufe, akustisches Signal)
PHN-Beispielcode: 0x57,0x17

Neu: PNS-Befehlskompatibilität

Bei Verwendung von PNS-Befehlen können alle Musterinformationen gesteuert werden.
☑ Der PNS-Befehl ist ein einzigartiger Befehl von PATLITE.

Ereignis: Befehl (Leuchtstufe, akustisches Signal)
PNS-Beispielcode: 0x58,0x58,0x53,0x00,0x00,0x06,0x01,

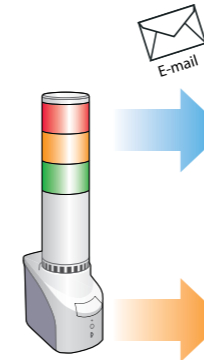
Ereignis: Befehl (Leuchtstufe, akustisches Signal)
RSH-Beispielcode: rsh 192.168.10.1 -l root alert 111001

Mit Diagnose-/Berichtsfunktion

E-mail Übertragung

Senden von E-Mails mit maximal acht Ereignissen (wählbar)

Es können Betreffzeilen und Text für verschiedene Ereignisse erstellt werden. Dies unterstützt die sichere Authentifizierung von E-Mails.



SNMP v2c

SNMP TRAP-Übertragung

Er kann von maximal acht Positionen übertragen werden.

Selbstdiagnose



Mit dem Schalter auf der Gehäusevorderseite kann die Funktion der Signalsäule und des akustischen Signals problemlos ohne Steuerung über das Netzwerk



Drahtloses Datenerfassungssystem

Drahtlose LED-Signalsäulen für Datenerfassung und Fernüberwachung



IEEE802.15.4
2.4GHz



AirGRID

Datenerfassung und Fernüberwachung über drahtloses Netzwerk der PATLITE Signalsäulen

Mit drahtlosen Zusatzmodulen und Empfängern können PATLITE Signalsäulen Signale über ein Drahtlosnetzwerk an ein Rechenzentrum senden. Die einzigartigen drahtlosen Zusatzmodule und Empfänger von PATLITE stellen eine praktische und preisgünstige Lösung zur Datenerfassung, Fernüberwachung des Maschinenstatus und Überwachung der Steuerung industrieller Verfahren dar. AirGRID ist eine effiziente Lösung für schlanke Produktionsverfahren und die Visuelle Fabrik. Drahtlose Zusatzmodule von PATLITE erfüllen IEEE 802.15.4 und arbeiten im 2,4-GHz-Band.

1) Einfach einer PATLITE Signalsäule hinzufügen

Die Betriebszustände von PATLITE Signalsäulen an Produktions- oder Prozesssystemen werden drahtlos an ein Rechenzentrum übertragen. Dies ermöglicht eine sofortige und preisgünstige Datenerfassung und Fernüberwachung.

2) Drahtlostechnologie macht umständliche Kabel überflüssig

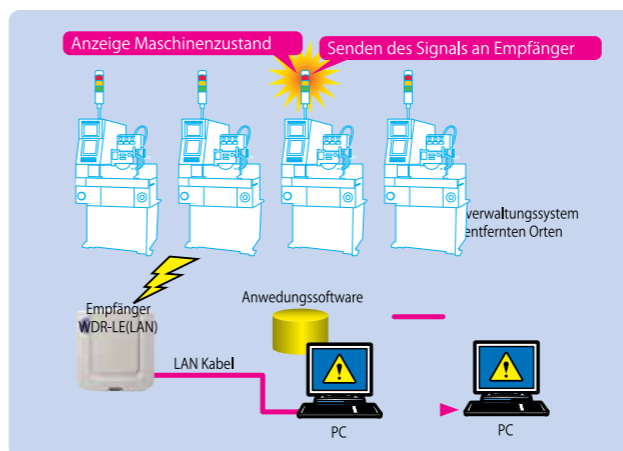
Zusatzmodule werden von den PATLITE Signalsäulen versorgt und übertragen Signale an das Rechenzentrum. Somit sind die Kosten für Verdrahtung, Installation usw. minimal.

3) Multi-Hop-Topologie und hohe Zuverlässigkeit bei der Übertragung

Höchstzuverlässiger Betrieb und exzellente Übertragung dank der drahtlosen Multi-Hop-Technologie, die mögliche Übertragungsstörungen oder -fehler minimiert.

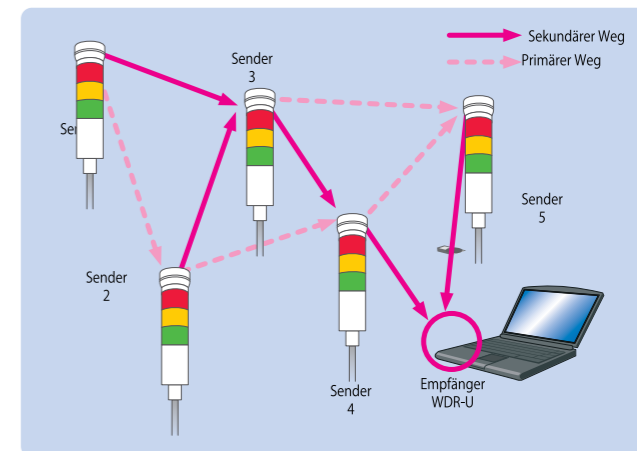
Typische Anwendung

Mit AirGRID können mehrere Einzelmaschinen zur Datenarchivierung und Fernüberwachung in einem Netzwerk zusammengefasst werden. Status und Zustand der Maschinen werden über die PATLITE Signalsäulen angezeigt.



Drahtlostechnologie IEEE 802.15.4 2,4 GHz

- Drahtlose Hop-/Routing-Funktionen und Mesh-Topologie ermöglichen flexible und zuverlässige drahtlose Netzwerkkonfigurationen.
- Mit AirGRID archivierte Daten werden in CSV-Format gespeichert, das mit jeder Standardsoftware, z.B. SCADA verwendet werden kann.



Technische Daten

Sender		Empfänger		
	WDT-6M	WDT-5E	WDR-LE (LAN)	WDR-U (USB)
Modell				
Geeignete Signalsäule	LME Serie	LE Serie (nur 24VDC)		
Nennspannung	24VDC, keine Polarität		24VDC (Netzteil nicht enthalten)	5VDC (Versorgung über USB)
Spannungsbereich	20.4VDC - 26.4VDC		20.4VDC-26.4VDC	4.5VDC-5.5VDC
Stromverbrauch	35mA		150mA	80mA
Stromaufnahme	35mA			
Betriebstemperatur	-10°C~60°C (keine Kondensation)		-10°C~60°C (keine Kondensation)	5°C~40°C (keine Kondensation)
Umgebungsfeuchtigkeit	max. 85% RH		max. 85% RH	max. 85% RH
Umgebungstemperatur	-20°C~70°C (kein Frost)		-20°C~70°C (kein Frost)	-5°C~50°C (keine Kondensation)
Installation	Aufrechte Position (Nur für Innenbereich)		horizontal, Wandmontage (Nur für Innenbereich)	USB Anschluß des PC (kein USB Hub) (Nur für Innenbereich)
IP Schutzklasse	Abhängig von PATLITE Signalsäulen		IP20	—
Abmessungen	φ65xHöhe 36.9mm	φ65xHöhe 38.5mm	Höhe 131mmxBreite 125mmxTiefe 38.5mm	Höhe 11mmxBreite 28.5mmxTiefe 66.5mm
Gewicht	55 g		165g	15g

(*) Wenden Sie sich an Ihren PATLITE Handelsvertreter für detaillierte Informationen zu kompatiblen PATLITE Signalsäulen mit WDT-6M und WDT-5E.

Merkmale

Drahtlosstandard	IEEE 802.15.4
Frequenzband	2.400 MHz-2.483,5 MHz (16 Kanäle, Abstand 5 MHz ab 2.405 MHz)
Installation	bis zu 20 Geräte (*1)
Drahtlosausgabe	Max. 1mW
Konformität	FCC, R&TTE, CE(*2), RoHS

(*1) Anzahl zu installierender Geräte abhängig von Drahtlosumgebung und Installationsort.
(*2) Entspricht den CE-Anforderungen.



Anwendungssoftware (im Lieferumfang enthalten) WDS-AE
Die WDS-AE-Software speichert Daten, die der WDR-LE/U von WDT-6M/5E im Dateiformat CSV erhält.

*Die Frequenz dieses Produktes entspricht den FCC-Bestimmungen in den USA. Die Funkverkehrsgesetze sind von Land zu Land unterschiedlich. Es unterliegt deshalb der Verantwortung des Kunden, die Vorschriften des Landes einzuhalten, in dem das Gerät betrieben wird. Wir übernehmen keine direkte oder indirekte Verantwortung für Ansprüche von Kunden oder Dritten im Zusammenhang mit Funkverkehrsgesetzen oder Verordnungen für Drahtlosanwendungen.

CC-Link Unterstützung

LHE-C3 / LE-C3 / WEP-C3

CC-Link

LED



90dB/1m
(Typ LE: 85dB/1m)

Akustische Signalquellen 2
(Typ WEP: 1 Melodie)

IP23



Signalsäule mit CC-Link-Unterstützung für offene Feldbusnetzwerke

- Einzelkabel: Für die geregelte Stromzuführung und zur Übertragung der Steuerungssignale.
- Einfaches Anschließen: Einfaches Anschließen an eine verbundene CC-Link-Schnittstelle per CC-Link-Kabel, ohne E/A-Anschlüsse. Anschlussmöglichkeit von bis zu 64 Einheiten.
- Erforderliches Gerät: CC-Link-Controller (d. h. CC-Link Master).
- Datenspeicher: Adressierung durch Dipschalter.
- Lichtmuster: Nur Dauerlicht, kein Blinken.
- Typ B: Integrierter Alarm, LHE: 90 dB/1 m (einstellbar), LE: 85 dB/1 m (einstellbar), WEP: 90 dB/1 m.
- Austauschbare Module*: Auch nach Installation keine Neuverkabelung erforderlich, außer bei Typ WEP.

* Siehe Standardmodell ohne Feldbus für Details.

ø70 IP23

LHE-C3
LHE-C3B

- Klangmuster: Intervallton, bis zu 90 dB/1 m.
- 2 Optionen: 1) schneller Piepton;
2) langsamer Piepton
- Montage: Nur für den Einsatz im Innenbereich und aufrecht.

ø50 IP23

Direktmontage
LE-C3W
LE-C3BW
Säulenmontage
LE-C3P
LE-C3BP

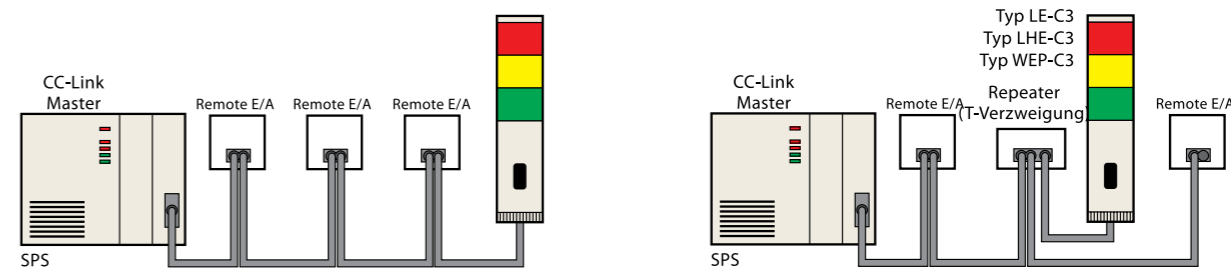
- Original PATLITE Dual-Reflektionssystem: Für erhöhte Lichtintensität. Schafft klare, exzellente Sichtbarkeit des Signals und spart gleichzeitig Energie (Patent angemeldet)
- Klangmuster: Intervallton, bis zu 85 dB/1 m.
- 2 Optionen: 1) schneller Piepton;
2) langsamer Piepton
- Montage: Nur für den Einsatz im Innenbereich und aufrecht.
- Verfügbare Optionen: Direktmontage oder Säulenmontage.

Profile 37.5mm

WEP-C3
WEP-C3B

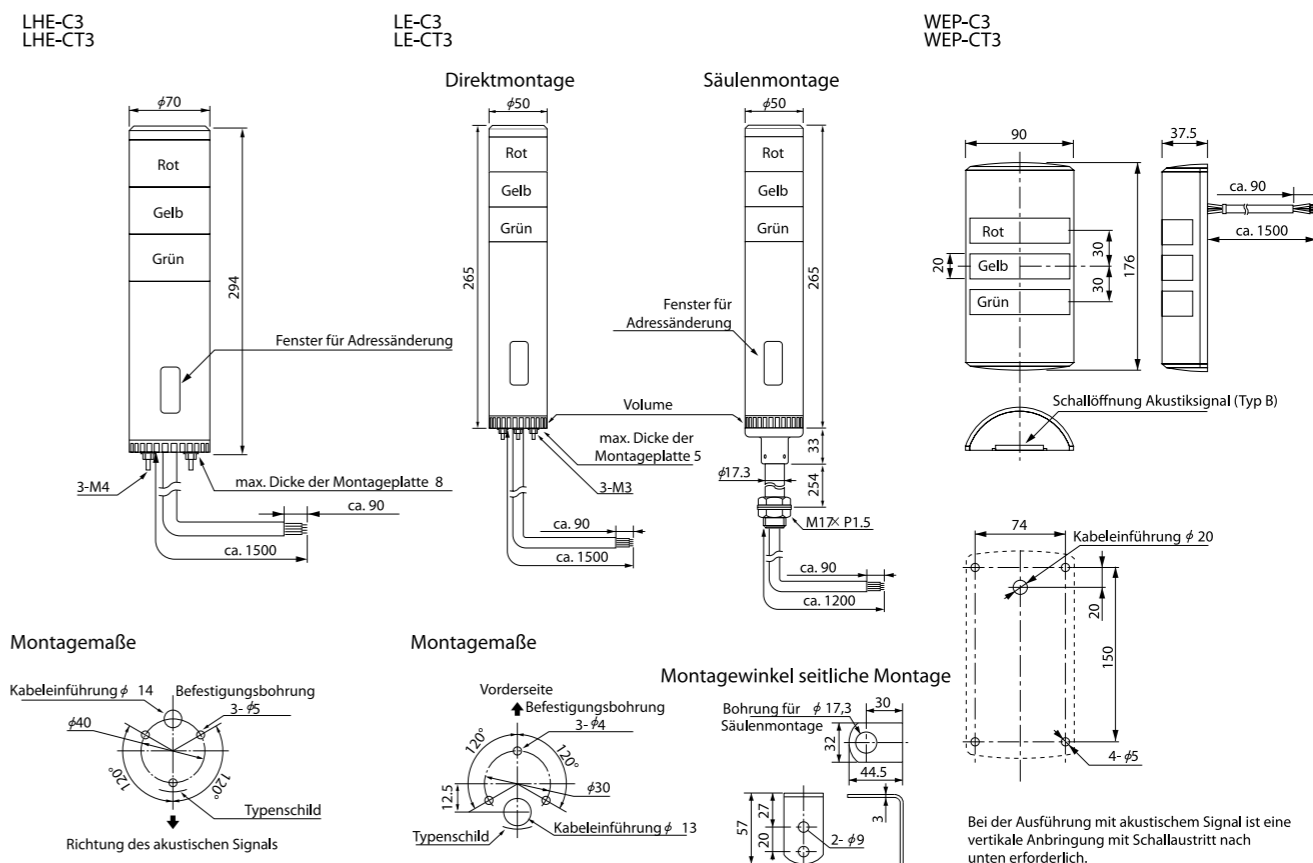
- Die klare, vertikal geschliffene Linse sorgt für eine verbesserte Ausleuchtung über einen breiten Bereich.
- Klangmuster: Dauerton bis zu 90 dB/1 m.
- Montage: Nur für den Einsatz im Innenbereich, vertikal oder horizontal, in beide Richtungen. Ausnahme: Typ mit akustischem Signal (B): die Schallöffnung muss nach unten zeigen.

Anwendungsbeispiel



Die CC-Link-Signalsäule ohne Abschlusswiderstand kann mit einem Anschlussblock verzweigt werden, wenn kein Repeater verwendet wird.

Abmessungen



C3: ohne Anschlusswiderstand
CT3: Integrierter Anschlusswiderstand

Leitungsfarbe	Signal
BLAU	DA
WEISS	DB
GELB	DG
(KEINE)	SLD

Typ LHE-C3 / LE-C3 / WEP-C3

Ausführung	Modell	Akustischer Alarm	Signalleitung	Stromaufnahme		
				CC-Link PCB (max.)	LED-Einheit (max.)	Audible alarm (Max.)
3 Leuchten Rot Gelb Grün	LHE-C(T)3	---	DA, DB, DG, SLD	50mA	50mA (Rot, Gelb) 40mA (Grün)	---
	LHE-C(T)3B	lieferbar				40mA
	LE-C(T)3W/LE-C(T)3P	---			50mA (Rot, Gelb) 40mA (Grün)	---
	LE-C(T)3BW/LE-C(T)3BP	lieferbar				40mA
	WEP-C(T)3	---			30mA (Rot, Gelb) 25mA (Grün)	---
	WEP-C(T)3B	lieferbar				40mA

Die PATLITE Signalsäule für Feldbusanwendungen ist standardmäßig mit 3 LED-Modulen ausgestattet.

PHE-3FBE1 / PHN-3FBE1

RS-232C / Signalsäule zur Steuerung über PC



85dB/1m

2 Alarmtöne

ø40



PHE-3FBE1

⚠Dieses Produkt erfordert Programmierkenntnisse für ASCII-Befehle zur Ausgabe über den RS-232C-Anschluss.



PHN-3FBE1

** Bitte wenden Sie sich an Ihren PATLITE Handelsvertreter vor Ort für weitere Informationen.

PHC-100A

Schnittstellenwandler



Dieses Produkt erfordert Programmierkenntnisse für ASCII-Befehle zur Ausgabe über den RS-232C-Anschluss.

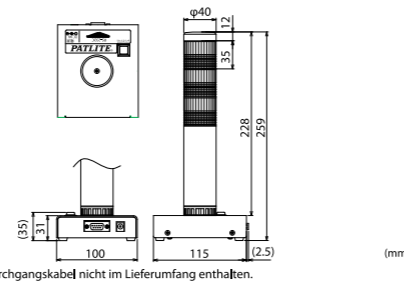
Direkte Steuerung der Signalsäule über PC mit RS-232C.

- Alarm einstellbar bis 85 dB/1 m
- Alarmtöne mit hoher Lautstärke (zwei Muster) werden auch in lauten Industrieumgebungen wahrgenommen.
- Helle LED-Signalsäule
- Das einzigartige Dual-Reflektorsystem und die Prismaschliff-Linse von PATLITE mit 3 farbigen LED-Modulen sorgen für eine gleichmäßige Lichtausbreitung über einen großen Bereich.
- Licht- und Alarmfunktionen können durch Drücken der Reset-Taste am Sockel deaktiviert werden.

Spezifikationen

Modell	PHE-3FBE1
Kommunikationsschnittstelle	RS-232C (basierend auf EIA)
Kommunikationsmethode	Halbduplex, Start-Stopp, Asynchron
Kommunikationsgeschwindigkeit	9.600 Bit/s
Datenbit	8 bit
Stoppbit	1 bit
Paritätsbit	Keine
Datenflusststeuerung	Keine
E/A Anschluß	D-Sub9P Male Stecker
Blinkgeschwindigkeit	60 Mal / Minute
Schallpegel	Einstellbar von 70 bis 85dB/1m
Alarmton	2 Alarmtöne (langsamer Intervallton, schneller Intervallton)
Abmessungen	100x259x115mm
Stromversorgung	Netzadapter (separat erhältlich)
Leistungsaufnahme	6.5W
Betriebstemperaturbereich	0-40°C
Feuchtigkeit	20-80%RH (keine Kondensation)

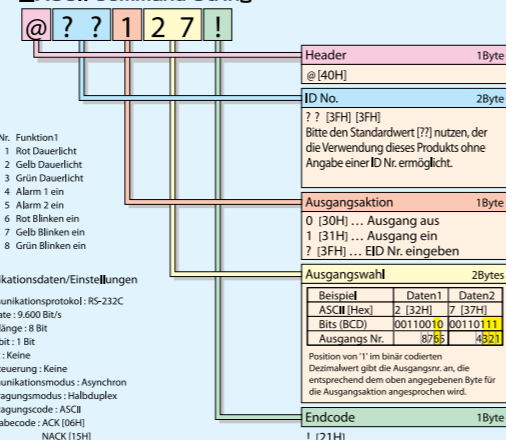
Abmessungen



⚠RS-232C-Durchgangskabel nicht im Lieferumfang enthalten.

Control of PHE-3FBE1 / PHC-100A

ASCII Command String

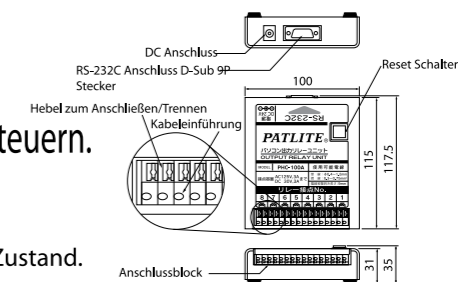


• Das oben stehende Beispiel zeigt, wie die folgenden Ausgangsnummern aktiviert werden: 6, 3, 2, 1

Der PHC-100A-Schnittstellenwandler kann an den RS-232C-Anschluss Ihres programmierten PC angeschlossen werden, um die meisten optischen und akustischen Produkte von PATLITE zu steuern.

- 16 Klemmen stellen 8 isolierte, spannungsfreie Ausgänge zur Verfügung.
- Reset-Drucktaster zum Zurücksetzen aller Ausgänge auf den Aus-Zustand.

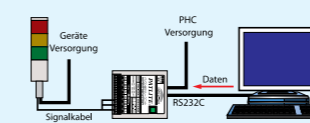
Abmessungen



Spezifikationen

Modell	PHC-100A
Kommunikationsschnittstelle	RS-232C (basierend auf EIA)
Kommunikationsmethode	Halbduplex, Start-Stopp, Asynchron
Kommunikationsgeschwindigkeit	9.600 Bit/s
Datenbit	8 bit
Stoppbit	1 bit
Paritätsbit	keine
Datenflusststeuerung	keine
E/A Anschluß	D-Sub9P Stecker
Kontaktart	Spannungsfreier Kontakt
Kontaktzahl	8
Ausgangskontaktbelastbarkeit	125 V, 3A/30V DC, 3 A
Anschluß	Stecklemme
Geeignetes Kabel	Massivdraht Litze 100(B)x31(H)x115(T) mm
Abmessungen	100(W)x31(H)x115(D)mm
Stromversorgung	Netzadapter (separat erhältlich)
Leistungsaufnahme	4 W
Betriebstemperatur	0-40°C
Feuchtigkeit	max. 0 °C-40 °C 85 %RH (keine Kondensation)

• Basisanschlüsse



• Anwendungsbeispiele

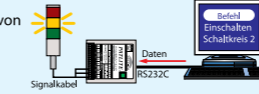
Datenübertragung zum Einschalten von Relaiskreis 1 über den PC.

Daten @??101!



Datenübertragung zum Einschalten von Relaiskreis 2 über den PC.

Daten @??102!



Datenübertragung zum Einschalten von Relaiskreisen 2 und 3 über den PC.

Daten @??106!

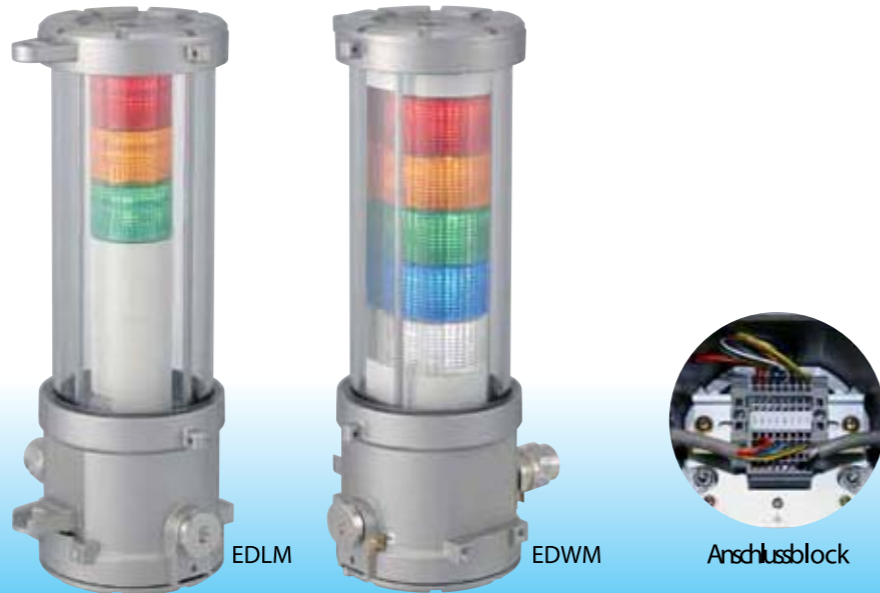


Explosiongeschützte Produkte



EDLM / EDWM

Explosionsschutz Signalsäule



ATEX & FM
CENELEC Standards



LED



IP66

NPN/PNP
Offener Kollektor*

*Typen für 120/230/90-250 V AC sind nur NPN-kompatibel

- Normen : Erfüllt die ATEX- und NEC-Standards.
- Anschluss : Über 2 Eingangs-Anschlüsse kann leicht eine parallele Verbindung mit einer anderen Verriegelungseinrichtung hergestellt werden.
- Anschlussblock : Durch Öffnen der unteren Abdeckung leichter Zugang zu den Anschlussmöglichkeiten.
- Gehäuse : Aus Aluminiumlegierung hergestellt.
- Lichtquellen : Langlebige, wartungsfreie LEDs.
- Montage : Wandmontage, Einbaumontage und horizontale Montage.
- Der Typ FE entspricht den CE-Anforderungen.

Spezifikationen (ATEX)

Typ	EDLM-302FE	EDLM-312FE	EDLM-323FE	EDWM-502FE	EDWM-5M2FE
Nennspannung	24V AC/DC	120V AC	230V AC	24V AC/DC	90~250V AC
Signalleitungsstrom (pro LED-Modul)		Rot/Gelb: 52.5mA Grün: 20.0mA		Rot: 22.6mA, Gelb: 26.6mA, Grün: 17.5mA Blau/Weiß: 38.9mA	
Explosionsschutz	Ex II 2G Ex d c T6 (Zone 1,2)		Ex 2D Ex tD A21 IP66 T80 (Zone 21, 22)		
Betriebstemperatur	-20~+50 (kein Eis)				
Feuchtigkeit im Betrieb	45%~85%RH (Keine Kondensation)				
Umgebungsdruck	80~110kpa				
Leuchtmuster	Blinken (60±12 Mal/Minute) / Dauerlicht				
IP	IP66				
Vibrationsfestigkeit	9.8m/s ²				
Montage	Außen- & Innenbereich Aufrecht		Außen- & Innenbereich Aufrecht & Seitwärts		
Leuchtkraft	Rot: 350mcd, Gelb: 580mcd Grün: 1300mcd		Rot/Grün/Weiß: 1000mcd Gelb: 700mcd, Blau: 300mcd		
Gewicht (Hauptgehäuse)	4.3kg		4.7kg		
Material	Oberes & unteres Gehäuse : Aluminiumlegierung (Gehäuseoberfläche: Melaminbeschichtung) Glaskörper : Borosilikatglas Halterung : Edelstahl (SUS 316) Kabelverschraubung : Messing				

Spezifikationen (NEC)

Typ	EDLM-302FA	EDLM-312FA	EDLM-323FA	EDWM-502FA	EDWM-5M2FA
Nennspannung	24V AC/DC	120V AC	230V AC	24V AC/DC	90~250V AC
Signalleitungsstrom (pro LED-Modul)		Rot/Gelb: 52.5mA Grün: 20.0mA		Rot: 22.6mA, Gelb: 26.6mA, Grün: 17.5mA Blau/Weiß: 38.9mA	
Explosionsschutz	Class , Zone 1 AEx d c T6				
Betriebstemperatur	-25~+50 (kein Eis)				
Feuchtigkeit im Betrieb	45%~85%RH (Keine Kondensation)				
Umgebungsdruck	80~110kpa				
Leuchtmuster	Blinken (60±12 Mal/Minute) / Dauerlicht				
IP	IP66				
Vibrationsfestigkeit	9.8m/s ²				
Montage	Außen- & Innenbereich Aufrecht		Außen- & Innenbereich Aufrecht & Seitwärts		
Leuchtkraft	Rot: 350mcd, Gelb: 580mcd Grün: 1300mcd		Rot/Grün/Weiß: 1000mcd Gelb: 700mcd, Blau: 300mcd		
Gewicht (Hauptgehäuse)	4.3kg		4.7kg		
Material	Oberes & unteres Gehäuse : Aluminiumlegierung (Gehäuseoberfläche: Melaminbeschichtung) Glaskörper : Borosilikatglas Halterung : Edelstahl (SUS 316)				

EDLM & EDWM werden von den Spezifikationen in den **markierten** Bereichen unten abgedeckt

In Europa üblich

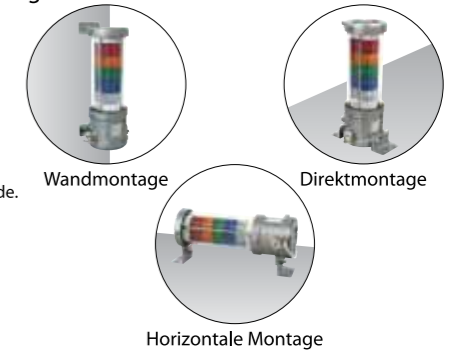
• ATEX-Richtlinie ist die CENELEC-Standard.

Klassifizierung	Norm	PATLITE Modelle	Dauerhaft vorhanden	in Abständen vorhanden	außergewöhnlich vorhanden
ATEX, IEC/EU Richtlinie 94/9/EC	IEC 60079-10 EN 60079-10	EDLM, EDWM	Zone 0	Zone 1	Zone 2

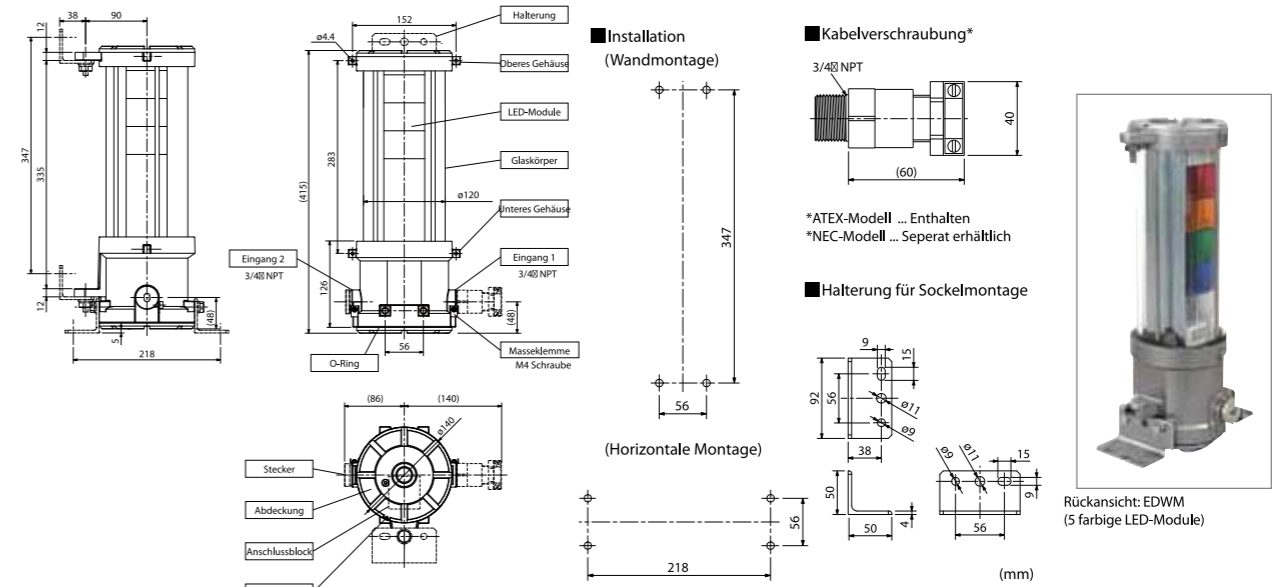
In den USA üblich

• NEC-Standard steht für National Electrical Code.

Klassifizierung	Norm	PATLITE Modelle	Dauerhaft vorhanden	in Abständen vorhanden	außergewöhnlich vorhanden
NEC Artikel 505	ANSI/NFPA 71	EDLM, EDWM	Zone 0	Zone 1	Zone 2
NEC Artikel 500	ANSI/NFPA 70	—	Bereich 1		Bereich 2

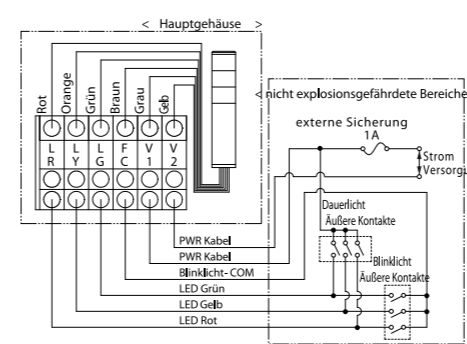


Abmessungen (EDLM, EDWM)



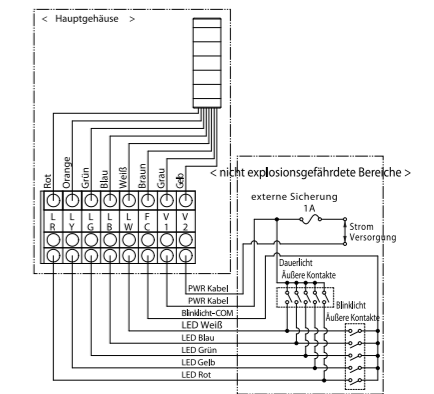
Verdrahtungsplan (EDLM (3farbige LED-Module))

■ EDLM-302FE/FA

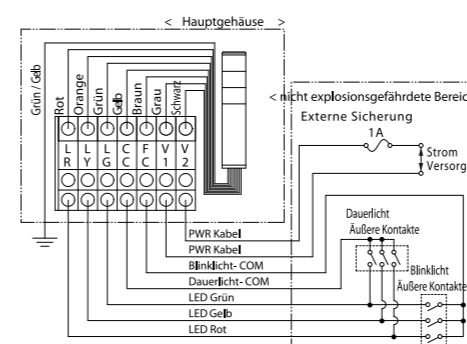


Verdrahtungsplan (EDLM (5farbige LED-Module))

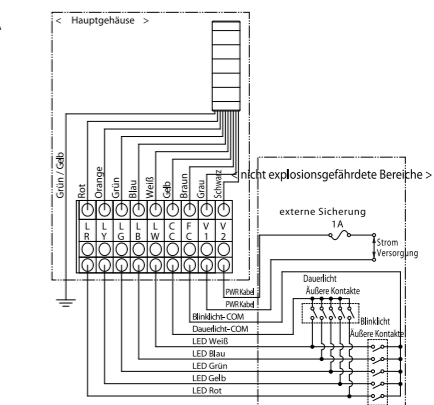
■ EDWM-502FE/FA



■ EDLM-312FE/FA
EDLM-323FE/FA



■ EDWM-5M2FE/FA



RES-A

Explosiongeschützte
DrehspiegelleuchteGlühlampe 

ø224

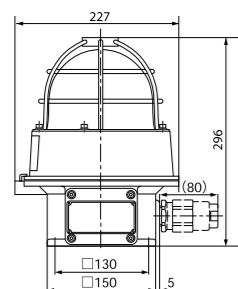
IP65

Explosiongeschützt

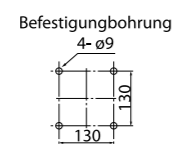
Kompakte, explosiongeschützte Drehspiegelleuchte mit
Parabolreflektor.

- Integrierter Rundum-Parabolreflektor: Verbesserte Sichtbarkeit auch aus großen Entfernungen.
- Montage: Innenbereich: aufrecht, umgekehrt, seitwärts; Außenbereich: nur aufrecht.
- Hauptgehäuse: Gussgehäuse aus Aluminiumlegierung mit silberner Einbrennlackierung.
- Linse: Acryl mit klarer harter Glasbeschichtung und Metallschutz.
- Produkt Standards: IEC-Normen (IEC ExdIIB + H2T6) Zone 1-, 2-konform.
- Genehmigt von: TIS.
- Verfügbare Farben: Rot, Gelb, Grün, Blau.

Abmessungen



Montagemaße



(mm)

Typ RES-A

Modell	Nennspannung	Strom	Umdrehungen pro Minute	Glühlampe	Nr.	Gewicht
RES-12A	12V DC	0.9A	170	12V10W	9	6.5kg
RES-24A	24V DC	0.5A		24V10W	10	
RES-48A	48V DC	0.3A	150	48V10W	11	
RES-100A	100~110V AC	0.1A	170	12V5W	12	
RES-120A	115~120V AC					
RES-220A	200~220V AC	0.05A				
RES-240A	230~240V AC					

Glühlampe--G18 BA155 © Sonderbestellung

Signalsäulen



ME-A / MES-A

Signalsäulen



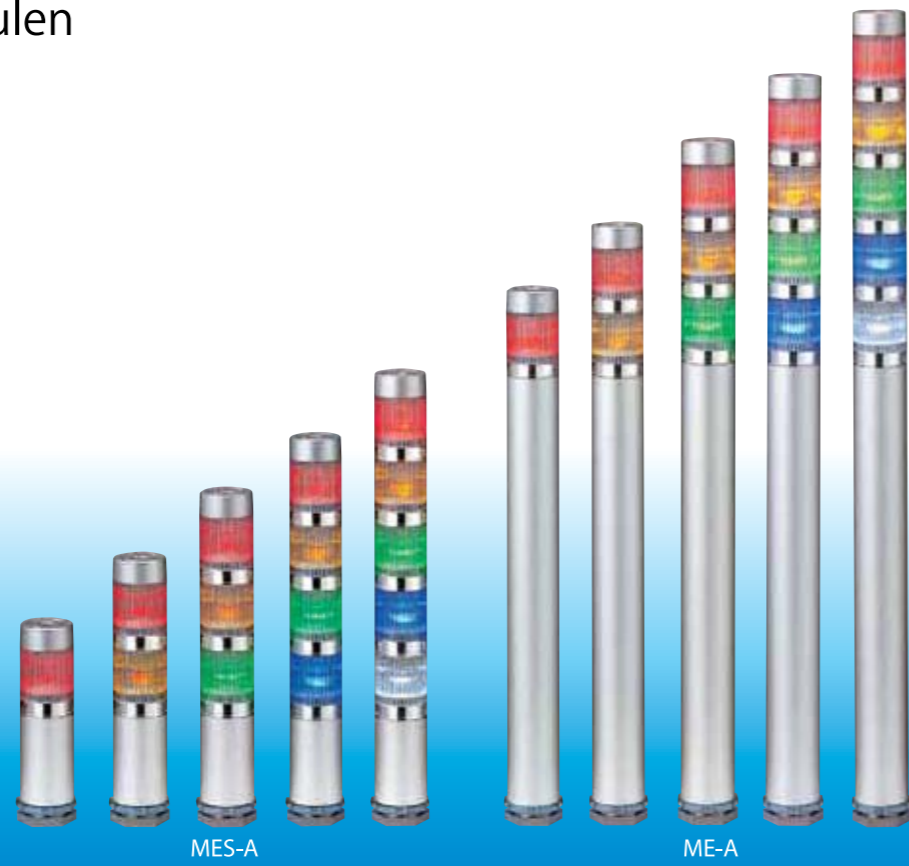
LED

Anschlusskabel optional

ø25

IP42

PNP(opt.NPN)
Offener Kollektor



Extraschlankes Design (Ø 25) – abgestimmt auf kleine Anlagen Alugehäuse für Direktmontage - mit klaren Linsen

- PATLITE's patentierter Hybrid-Prismenschliff der Linse: Für optimale Sichtbarkeit aus jeder Richtung und Entfernung
- Besonderes Merkmal: Hohe Leuchtintensität
- Montage: Direktmontage mit nur einer Bohrung
- Austauschbare Module: Kein Umverdrahten nach dem Einbau
- Gehäuse: Rostbeständiges, eloxiertes Aluminium
- Linse: Hochwertiges, schlag- und hitzebeständiges Polycarbonat für lange Haltbarkeit und beste Lichtübertragung
- Farbauswahl: Rot, Gelb, Grün, Blau, Transparent/Weiß
- Gehäuselänge: MES 40mm, ME 200mm
- Ausführung: Nur mit klaren Linsen und farbigen LEDs
- Lieferung: Anschlussfertig montiert

Als Option erhältlich

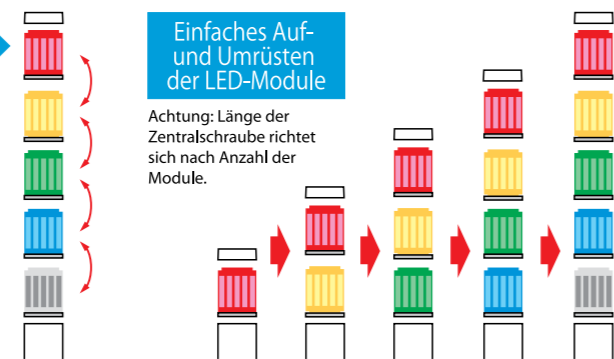
- 3m Anschlusskabel
- Gehäuselänge 500mm (Typ MEL)
- IP54 (für MES / ME / MEL-02T)
- NPN kompatibel
- UL-Ausführung (E215660)

Austauschbare LED-Module

- Wechselbare Farbfolge – bis zu fünf LED-Module, sogar nach Einbau, hinzufügen oder entfernen
- Achtung: LED-Module gleicher Farbe leuchten gleichzeitig auf

Kein Umverdrahten erforderlich

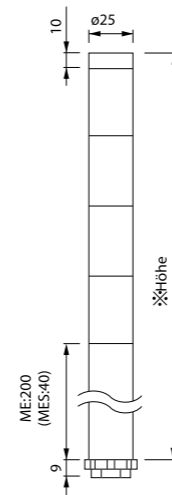
Durch die Farbkodierung der Signalkabel entspricht die Farbe des LED-Moduls immer der Farbe des Drahtes, unabhängig von der Position des LED-Moduls.



Einfaches Auf- und Umrüsten der LED-Module

Achtung: Länge der Zentralschraube richtet sich nach Anzahl der Module.

Abmessungen

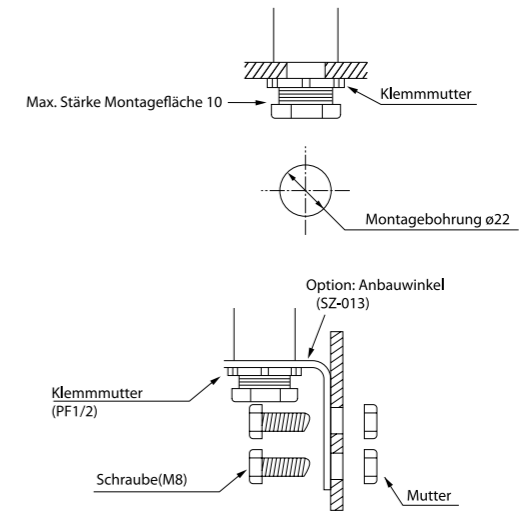


Typ ME-A

※Höhe (mm)	
1 Modul:	240
2 Module:	270
3 Module:	300
4 Module:	330
5 Module:	360

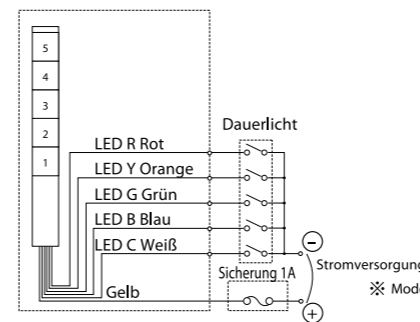
Typ MES-A

※Höhe (mm)	
1 Modul:	80
2 Module:	110
3 Module:	140
4 Module:	170
5 Module:	200



Klemmmutter und Innengewinde der Serie MES/ME/MEL haben ein Maß von 1/2" NPT.

Verdrahtungsplan



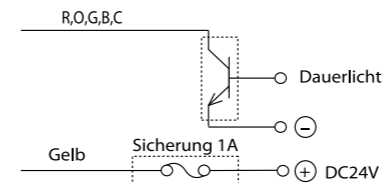
ME/MES: Spannung und Stromaufnahme pro Modul

Spannung	Signalspannung	ME-A/MES-A		Modulfarbe	Aderfarbe
		Stromaufnahme			
DC 24V	DC 24V	R,Y: 25mA G,B,C: 20mA		Rot	Rot
				Gelb	Orange
				Grün	Grün
				Blau	Blau
				Weiß	Weiß

Anmerkung: siehe Verdrahtungsplan Seite 151

DC 24V:NPN Transistor

NPN Transistor: nur ME/MES



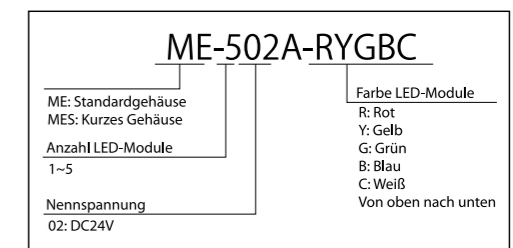
Transistorkapazität

Modell	ME/MES Transistor (NPN)
Bemessungsstrom	$I_c \geq 0.1A$
Bemessungsspannung	$V_c \geq 35V$
Leckstrom	$I_L < 0.1mA$

Typ ME-A / MES-A

Anzahl Module	Modell	Nennspannung	Stromaufnahme
1 Modul	ME/MES-102A-R	DC 24V	0.6W
	ME/MES-102A-Y		0.6W
	ME/MES-102A-G		0.5W
	ME/MES-102A-B		0.5W
	ME/MES-102A-C		0.5W
2 Module	ME/MES-202A-RY	DC 24V	1.2W
	ME/MES-202A-RG		1.1W
	ME/MES-202A-RB		1.1W
	ME/MES-202A-RC		1.1W
	ME/MES-302A-RYG		1.7W
3 Module	ME/MES-302A-RYB	DC 24V	1.7W
	ME/MES-302A-RYC		1.7W
	ME/MES-402A-RYGB		2.3W
4 Module	ME/MES-402A-RYGC	DC 24V	2.3W
	ME/MES-502A-RYGBC		2.8W

Bestellcode



MP / MPS

Signalsäulen



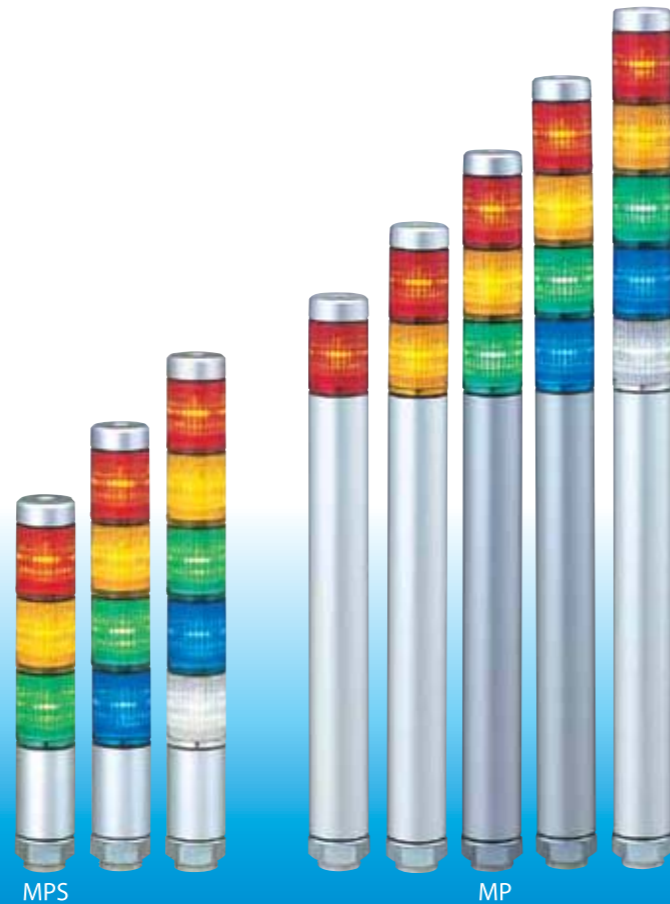
LED

Anschlusskabel optional

ø30

IP65

NPN/PNP Offener Kollektor



Patentiertes Reflektionssystem erhöht die Leuchtkraft



Schlankes Design (Ø 30) – abgestimmt auf kompakte Maschinen - Silberfarbenes Gehäuse für Direktmontage

- PATLITE's patentierter Hybrid-Prismenschliff der Linse: Für erhöhte Sichtbarkeit aus jeder Richtung und Entfernung
- Montage: Direktmontage mit nur einer Bohrung
- Austauschbare Module: Kein Umverdrahten nach dem Einbau
- Gehäuse: Hochwertiges, schlag- und hitzebeständiges ABS
- Linse: Wetterfestes und äußerst lichtdurchlässiges AS
- Farbauswahl: Rot, Gelb, Grün, Blau, Weiß

Als Option erhältlich

- 3m Anschlusskabel
- Klare Linsen mit farbigen LEDs (Typ B0438)
- UL-Ausführung (E215660)
- Farbauswahl: Rot, Gelb, Grün, Blau, Transparent/Weiß

Austauschbare LED-Module

- Wechselbare Farbfolge – bis zu fünf LED-Module, sogar nach Einbau, hinzufügen oder entfernen
- Achtung: LED-Module gleicher Farbe leuchten gleichzeitig auf



Einfaches Auf- und Umrüsten der LED-Module

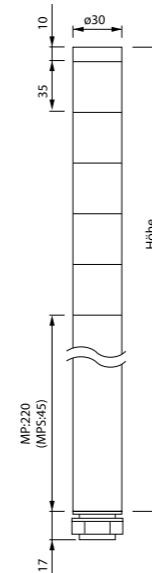
Achtung: Länge der Zentralschraube richtet sich nach der Anzahl der Module.



Die Verdrahtung bleibt gleich

Durch die Farbkodierung der Signalkabel entspricht die Farbe des LED-Moduls immer der Farbe des Drahtes, unabhängig von der Position des LED-Moduls.

Abmessungen

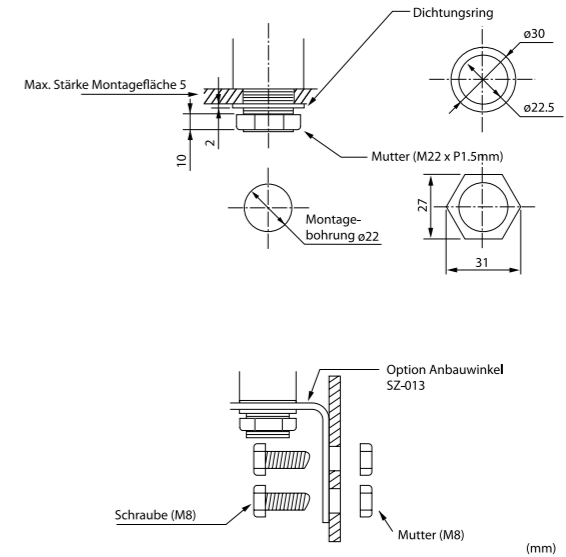


Typ MP

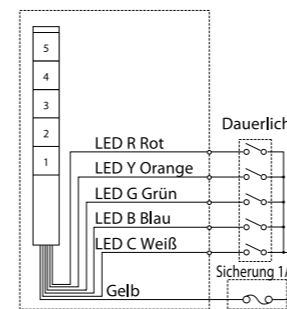
Höhe (mm)	1 Modul:265
	2 Module:300
	3 Module:335
	4 Module:370
	5 Module:405

Typ MPS

Höhe (mm)	1 Modul:90
	2 Module:125
	3 Module:160
	4 Module:195
	5 Module:230



Verdrahtungsplan



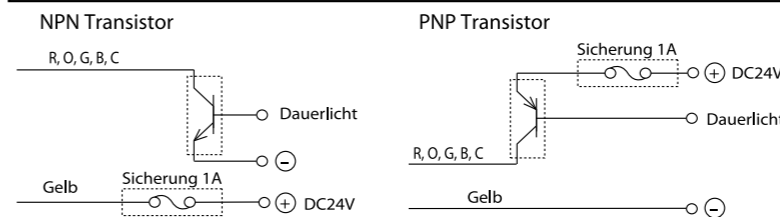
MP/MPS: Spannung und Stromaufnahme pro Modul

Spannung	Signalspannung	MP/MPS Stromaufnahme	Modulfarbe	Aderfarbe
AC/DC 24V	DC 24V	R,Y: 30mA G,B,C: 25mA	Rot	Rot
			Gelb	Orange
			Grün	Grün
			Blau	Blau
			Weiß	Weiß

※ MP/MPS polaritätsunabhängig (NPN/PNP)

Anmerkung: siehe Verdrahtungsplan Seite 151

DC 24V:NPN / PNP Transistor



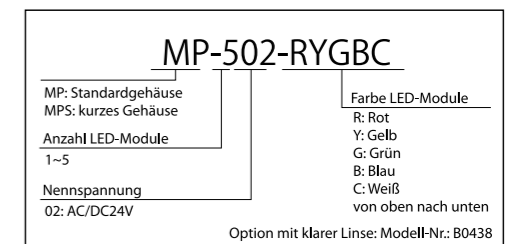
Transistor Belastbarkeit

Modell	MP/MPS Transistor (NPN/PNP)
Bemessungsstrom	I _c ≥ 50mA
Bemessungsspannung	V _c ≥ 35V
Leckstrom	I _c < 0.1mA

Typ MP / MPS

Anzahl Module	Modell	Nennspannung	Stromaufnahme
1 Modul	MP/MPS-102	AC/DC 24V	0.7W
2 Module	MP/MPS-202	AC/DC 24V	1.4W
3 Module	MP/MPS-302	AC/DC 24V	2.0W
4 Module	MP/MPS-402	AC/DC 24V	2.6W
5 Module	MP/MPS-502	AC/DC 24V	3.2W

Bestellcode



Option mit klarer Linse: Modell-Nr.: B0438

LCE / LCE-U

Signalsäulen



LED



Anschlusskabel
(nur Typ LCE-U)



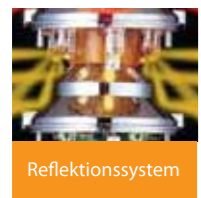
85dB/1m

Akustisches Signal 2

ø40

IP65
(Typ LCE-FB IP 54)

NPN/PNP
Offener Kollektor



Reflektionssystem



Hohe Sichtbarkeit aus jedem Winkel



Lautstärke einstellbar max. 85dB/1m

Kostengünstige, hochwertige LED-Signalsäulen mit niedrigem Wartungs- und Energiebedarf

- PATLITE'S patentierter Hybrid-Prismenschliff der Linse: Für optimale Sichtbarkeit aus jeder Richtung und Entfernung
- Original Dual-Reflektionssystem: Für erhöhte Lichtintensität. Erzeugt helle, klare Ausleuchtung und spart gleichzeitig Energie. (PAT.P)
- Gute Sichtbarkeit aus jedem Winkel
- Eingebautes Alarmsystem (Typ FB): 2 akustische Signale zur Auswahl, Lautstärke einstellbar auf maximal 85dB/1m
- Installation: Direkt- oder Rohrmontage
- Verdrahtung mit Farbkodierung: Entspricht den Farben der LED-Module, Verdrahtung kann schnell verifiziert werden
- Gehäuse: ABS mit hoher Schlag- und Hitzewiderstandsfähigkeit (Typ LCE-U ist silberfarben und verfügt über 3m Anschlusskabel)
- Linse: Hochwertiges, schlagfestes und lichtdurchlässiges AS Kunstharz
- NPN/PNP kompatibel: Typ DC24V, Typ M2 (230V) Ansteuerung nur NPN
- Kompatibel mit CE-Normen: Nur Typen mit 24V
- Farbauswahl: Rot, Gelb, Grün, Blau, Transparent/Weiß
- Netzspannungsversion erhältlich: AC90-250V (LCE-M2 und LCE-M2FB)

Austauschbare LED-Module

- Wechselbare Farbfolge – bis zu fünf LED-Module, sogar nach Einbau, hinzufügen oder entfernen
- Achtung: LED-Module gleicher Farbe leuchten gleichzeitig auf



Leichtes Auf- und Umrüsten der LED-Module

Achtung: Länge der Zentralschraube richtet sich nach der Anzahl der Module.

Verdrahtung bleibt unverändert

Durch die Farbkodierung der Signalkabel entspricht die Farbe des LED-Moduls immer der Farbe des Drahtes, unabhängig von der Position des LED-Moduls.

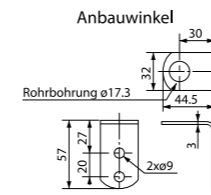
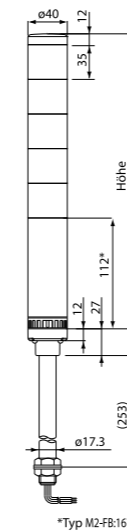


Duales Reflektionssystem

PATLITE'S original Dual-Reflektionssystem, mit den exklusiven Hybridlinsen mit Prismenschliff und 5 farbigen LED-Modulen, sorgt für eine klare Ausleuchtung und höchste Leuchtintensität.

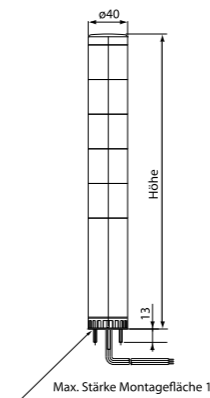
Abmessungen

Typ LCE-U



*Typ M2-FB:167

Typ LCE-UW



Typ LCE

Höhe (mm)
1 Modul:158
2 Module:193
3 Module:228
4 Module:263
5 Module:298

Typ LCE-M2FB

Höhe (mm)
1 Modul:213
2 Module:248
3 Module:283
4 Module:318
5 Module:353

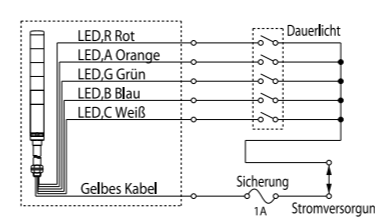
(mm)



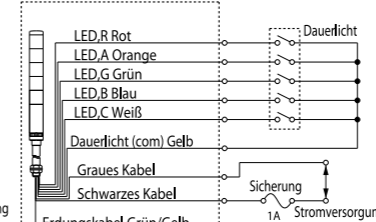
Verdrahtungsplan

nur Dauerlicht

AC/DC 24V



AC 90~250V



Strom und Spannungsaufnahme des Zuleitungsdrahtes je Einheit

Modell	Spannung	Signalspannung	LED-Modul		Akustikelement	
			Stromaufnahme R,Y	Stromaufnahme G,B,C	Stromaufnahme	Einschaltstrom
LCE/LCE-U	AC/DC 24V	AC/DC 24V	30mA	25mA	40mA	250mA

Farbcode

Modulfarbe	Aderfarbe
Rot	Rot
Gelb	Orange
Grün	Grün
Blau	Blau
Weiß	Weiß

Alarm	Aderfarbe
Alarm1	Violett
Alarm2	Hellblau

Sicherung

Spannung	Sicherung
Alle Spannungstypen	1A

Anmerkung: siehe Verdrahtungsplan auf Seite 152

Typ LCE / LCE-U

Anzahl der LED-Module	Modell	Nennspannung	Stromaufnahme
1 Modul	LCE-102(U)	AC/DC 24V	1.7W
2 Module	LCE-202(U)	AC/DC 24V	2.4W
3 Module	LCE-302(U)	AC/DC 24V	3.0W
4 Module	LCE-402(U)	AC/DC 24V	3.6W
5 Module	LCE-502(U)	AC/DC 24V	4.2W

Typ FB: Blinkfrequenz ca. 60/min

Bestellcode (Typ LCE)

LCE-502UFBW-RYGB-C-Z	
Anzahl LED-Module 1~5	Farbe LED-Module
Nennspannung 02: AC/DC24V M2: AC90~250V	Farbe der Linsen ohne: Farbige Linsen Z: Klare Linse
Gehäusefarbe Leer: Elfenbein U: Silber	Montage ohne: Rohrmontage (SZ-012) K: Rohrmontage (SZ-021) W: Direktmontage

LCS

Signalsäulen



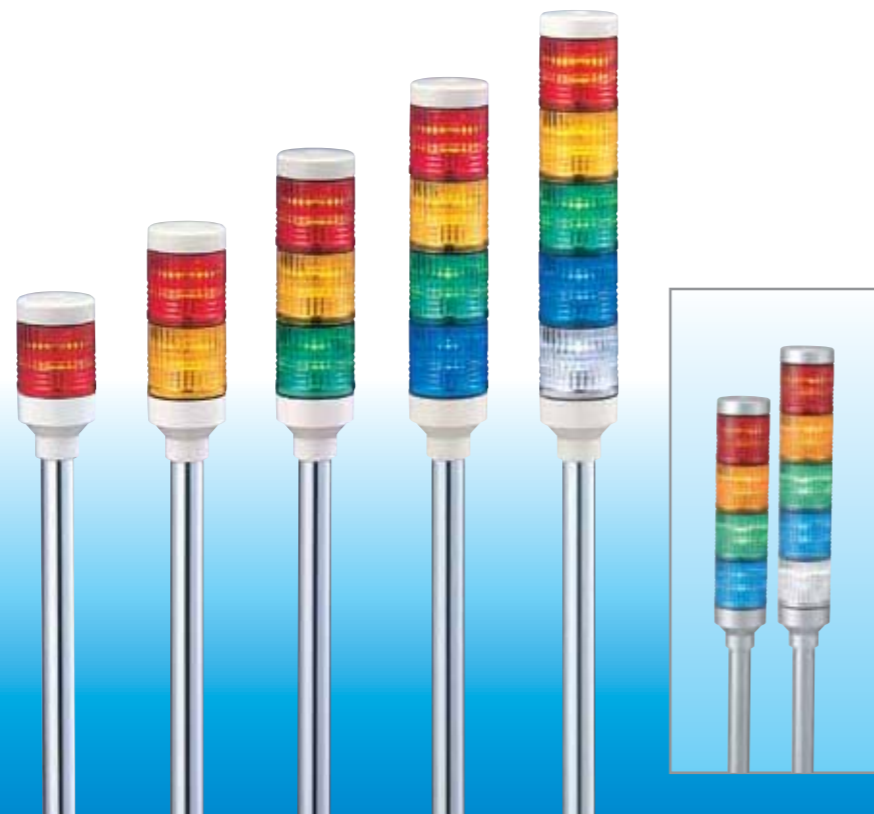
LED



ø40

IP54

NPN/PNP
Offener Kollektor



Reflektionssystem



Gute Sichtbarkeit aus allen Richtungen

Vielseitige LED-Signalsäulen, hohe Qualität und günstiger Preis

- PATLITE'S patentierte Hybridlinsen mit Prismenschliff: Für erhöhte Sichtbarkeit aus jeder Richtung und Entfernung
- Original Dual-Reflektionssystem: Für verbesserte Lichtstreuung, erzeugt helle, klare Ausleuchtung und spart gleichzeitig Energie (PAT.P)
- Montage: Nur Rohrmontage möglich
- Verdrahtung mit Farbkodierung: Entspricht den Farben der LED-Module, Verdrahtung kann schnell verifiziert werden
- Kein Umverdrahten bei Änderung der Farbmodule
- Gehäuse: ABS Kunstharz mit hoher Schlag- und Hitzebeständigkeit
- Linse: Hochwertiges, schlagfestes und lichtdurchlässiges AS Kunstharz
- Farbauswahl: Rot, Gelb, Grün, Blau, Weiß/Transparent

Als Option erhältlich

- Gehäuse in Silber (LCS-U)
- 3m Anschlusskabel
- Module mit klarer Linse
- UL-Ausführung (E215660)

Austauschbare LED-Module

- Wechselbare Farbfolge – bis zu fünf LED-Module, sogar nach Einbau, hinzufügen oder entfernen
- Achtung : LED-Module gleicher Farbe leuchten gleichzeitig auf

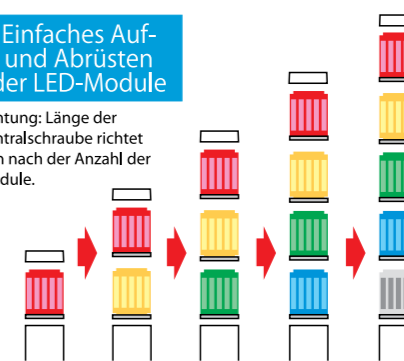
Verdrahtung bleibt unverändert

Durch die Farbkodierung der Signalkabel entspricht die Farbe des LED-Moduls immer der Farbe des Drahtes, unabhängig von der Position des LED-Moduls.



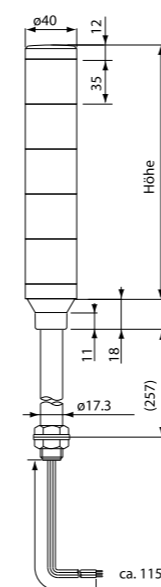
Einfaches Auf- und Abrüsten der LED-Module

Achtung: Länge der Zentralschraube richtet sich nach der Anzahl der Module.



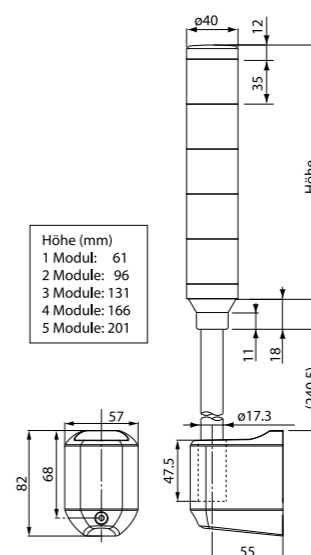
Abmessungen

Typ LCS

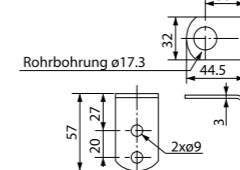


ca. 1150 vom Kabelausgang

Typ LCS-K



Anbauwinkel



(mm)

Ausführung mit klaren Linsen.



Bitte fügen Sie ein Z an das Ende der Artikelbezeichnung, wenn Sie die Leuchte mit klarem Linsentyp bestellen möchten.



Typ LCS Anbauwinkel SZ-012



Typ LCS-K Wandmontagehalter SZ-021

Verdrahtungsplan

Hinweis: Verdrahtungsplan siehe S. 152

Typ LCS

Anzahl der LED-Module	Modell	Nennspannung	Stromaufnahme	Gewicht	
				LCS	LCS-K
1 Modul	-102	AC/DC 24V	0,7W	0,42kg	0,54kg
2 Module	-202	AC/DC 24V	1,4W	0,45kg	0,57kg
3 Module	-302	AC/DC 24V	2,0W	0,48kg	0,60kg
4 Module	-402	AC/DC 24V	2,6W	0,51kg	—
5 Module	-502	AC/DC 24V	3,2W	0,54kg	—

Bestellcode (LCS type)

LCS-502K-	RYGB	C-Z
LED-Module 1~5	Farbe LED-Module R: Rot Y: Gelb G: Grün B: Blau C: Weiß von oben nach unten	Farbe der Linsen Ohne: Farbige Linsen Z: Klare Linse
Nennspannung 02: AC/DC24V	Montage Ohne: Rohr mit Anbauwinkel (SZ-012) K: Rohr mit Wandmontagehalter (SZ-021)	

LE / LES

Signalsäulen



LED



85dB/1m
(Typ LE-FB)

ø50

IP54
(auf Rohr montiert, Typ IP23)

NPN/PNP
Offener Kollektor



Reflektionssystem



Hohe Sichtbarkeit aus allen Richtungen

Vielseitige, kostengünstige und energiesparende LED-Signalsäulen für jeden Einsatzbereich.

- PATLITE'S patentierte Hybridlinsen mit Prismenschliff: Für erhöhte Sichtbarkeit aus jeder Richtung und Entfernung.
- Duales Reflektionssystem
- Eingebautes Akustikelement (Typ FB): 2 verschiedene Akustiksignale zur Auswahl, Lautstärke einstellbar auf maximal 85dB/1m.
- Installation: Direkt- oder Rohrmontage
- Verdrahtung mit Farbkodierung: Entspricht den Farben der LED-Module, Verdrahtung kann schnell verifiziert werden.
- Austauschbare Module: Kein Umverdraten nach dem Einbau.
- Das unterste Farbmodul der LES-Signalsäule kann jedoch nicht ausgetauscht werden.
- Gehäuse: ABS Kunststoff mit hoher Schlagfestigkeit und Hitzebeständigkeit.
- Linse: Hochwertiges, schlagfestes und lichtdurchlässiges AS Kunststoff.
- NPN/PNP kompatibel (LE AC 10/220 V mit NPN kompatibel)
- Farbauswahl: Rot, Gelb, Grün, Blau, Transparent/Weiß

Als Option erhältlich

- 12V-Ausführung
- LES 24 V mit IP 65 für Direktmontage und IP54 für Rohrmontage.
- UL-Ausführung (E215660)

Austauschbare LED-Module

- Wechselbare Farbfolge – bis zu fünf LED-Module, sogar nach Einbau, hinzufügen oder entfernen.
- Achtung: LED-Module gleicher Farbe leuchten gleichzeitig auf.



Einfaches Auf- und Umrüsten der LED-Module

Achtung: Länge der Zentralschraube richtet sich nach der Anzahl der Module.

Verdrahtung bleibt unverändert

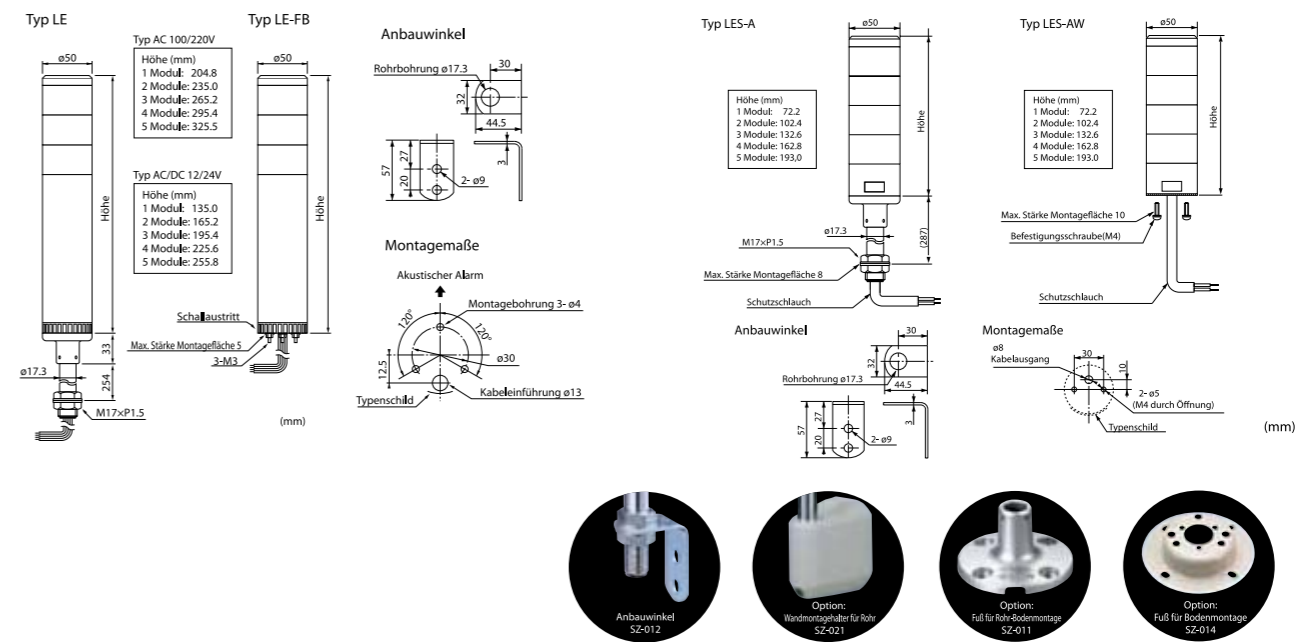
Durch die Farbkodierung der Signalkabel entspricht die Farbe des LED-Moduls immer der Farbe des Drahtes, unabhängig von der Position des LED-Moduls.



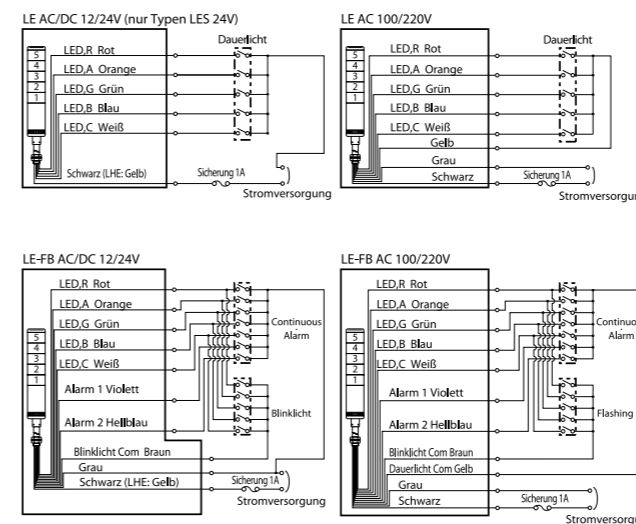
Duales Reflektionssystem

PATLITE'S original Dual-Reflektionssystem, mit den exklusiven Hybridlinsen mit Prismenschliff und 5 farbigen LED-Modulen, sorgt für eine klare Ausleuchtung und höchste Leuchtintensität.

Abmessungen



Verdrahtungsplan



Modell	Spannung	Signalspannung	LED-Modul Stromaufnahme			Akustikelement
			R.A.	G.C.	B.24mA	
LE	AC/DC 12V	AC/DC 12V	R.A.:50mA	G.C.:40mA	B.:44mA	Stromaufnahme 40mA
LES/LE	AC/DC 24V	AC/DC 24V	R.A.:25mA	G.C.:20mA	B.:22mA	
LE	AC100V,220V	DC 24V	R.A.:25mA	G.C.:20mA	B.:22mA	Einschaltstrom 150mA

Modulfarbe	Aderfarbe
Rot	Rot
Gelb	Orange
Grün	Grün
Blau	Blau
Weiß	Weiß

*Typ LE: Wird mit 5-adrigem Anschlusskabel geliefert auch wenn nicht alle 5 Farben genutzt werden.

Alarm	Aderfarbe
Alarm1	Violett
Alarm2	Hellblau

*Keine Alarm-Anschlüsse bei Dauerlichtmodellen

Spannung	Sicherung
Alle Spannungsarten	1A

Typ LE

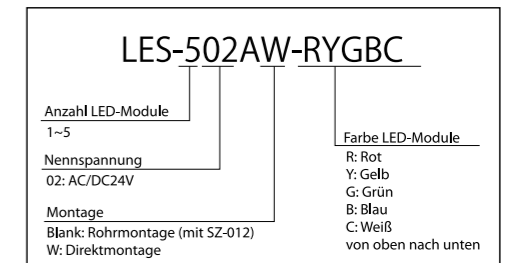
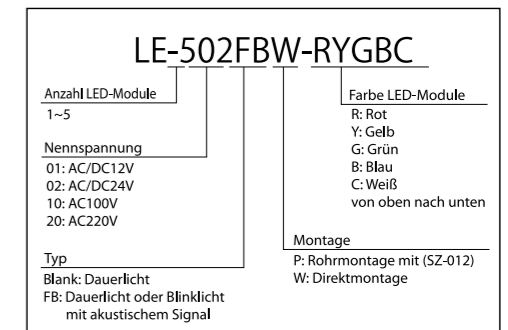
Anzahl LED-Module	Modell	Nennspannung	Leistungsaufnahme
1 Modul	-101	AC/DC 12V	1.1W
	-102	AC/DC 24V	1.6W
	-110	AC 100V	
2 Module	-120	AC 220V	5.7W
	-201	AC/DC 12V	1.7W
	-202	AC/DC 24V	2.2W
3 Module	-210	AC 100V	
	-220	AC 220V	6.7W
	-301	AC/DC 12V	2.2W
4 Module	-302	AC/DC 24V	2.7W
	-310	AC 100V	
	-320	AC 220V	7.5W
5 Module	-401	AC/DC 12V	2.7W
	-402	AC/DC 24V	3.2W
	-410	AC 100V	
5 Module	-420	AC 220V	8.3W
	-501	AC/DC 12V	3.2W
	-502	AC/DC 24V	3.7W
5 Module	-510	AC 100V	
	-520	AC 220V	9.1W

Typ FB: Blinkfrequenz 60/min.

Typ LES

Anzahl LED-Module	Modell	Nennspannung	Leistungsaufnahme
1 Modul	-102	AC/DC 24V	0.6W
2 Module	-202	AC/DC 24V	1.2W
3 Module	-302	AC/DC 24V	1.7W
4 Module	-402	AC/DC 24V	2.2W
5 Module	-502	AC/DC 24V	2.7W

Bestellcode



LEL

Signalsäule



LED



85dB/1m
(Typ LEL-FB)

ø50

IP54
(Ausführung für Säulenmontage IP23)

NPN/PNP
Offener Kollektor



Reflektions-
system



Überragende Sichtbarkeit
aus allen Richtungen

Vielseitige, kosten- und energiesparende LED-Signalsäule für alle Anforderungen.

- Linse mit einzigartigem Hybrid-Prismenschliff von PATLITE: Verbesserte Sichtbarkeit aus allen Richtungen und Entfernungen.
- Original PATLITE Dual-Reflektionssystem: Für erhöhte Lichtintensität. Schafft klare, exzellente Sichtbarkeit des Signals und spart gleichzeitig Energie (Patent angemeldet).
- Integrierte Alarmtöne (Typ FB): 2 wählbare Klangmuster mit einstellbarer Lautstärke, max. 85 dB/1 m.
- Montage: Direktmontage oder Säulenmontage
- Farblich angepasste Kabel: Farbe entspricht der Linsenfarbe für eine schnelle Überprüfung der Verkabelung
- Austauschbare LED-Module: Keine Neuverkabelung auch nach Installation.
- Hauptgehäuse: Besonders stoßfester und hitzebeständiger ABS-Kunststoff.
- Linse: Transparenter ABS-Kunststoff mit überragender Stoßfestigkeit und Lichtdurchlässigkeit.
- NPN/PNP-kompatibel: Außer 120/220 V AC, nur NPN-kompatibel.
- Verfügbare Farben: Rot, Gelb, Grün, Blau, Transparent.
- Der Typ 12/24 V entspricht den CE-Anforderungen.
- UL-anerkanntes Bauteil (Dateinr. E215660)

Austauschbare LED-Module

- Farbsequenz anpassbar: Einfaches Hinzufügen oder Entfernen von bis zu 5 farbigen Modulen, auch nach der Installation.
- Anmerkung: LED-Module der selben Farbe leuchten gleichzeitig.

Die Verkabelung ändert sich nicht

Die Farbe des LED-Moduls entspricht jeweils der Farbe des Leitungsdrachts.



Einfach hinzuzufügen oder entfernen

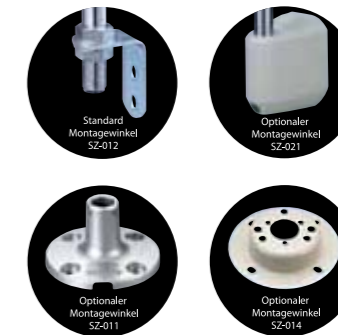
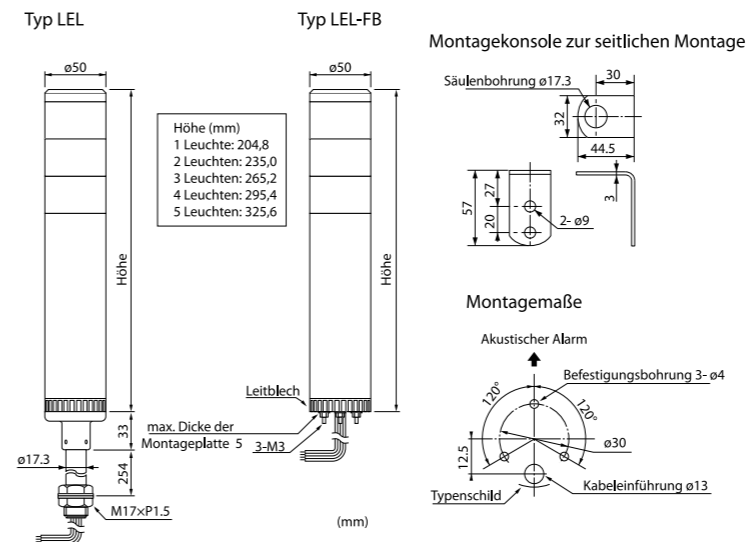
Bei Änderung der Anzahl der LED-Module muss die passende mittige Welle bestellt werden.



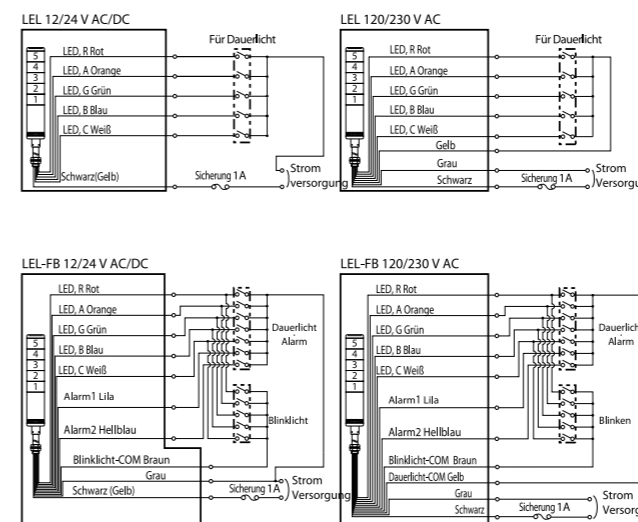
Dual-Reflektionssystem

Das originale Dual-Reflektionssystem von PATLITE mit dem einzigartigen Hybrid-Prismenschliff und 5 farbigen LED-Modulen bietet eine helle und gleichmäßige Lichtausbeute.

Abmessungen



Verdrahtungsplan



Signalleitungsspannung und -strom für ein LED-Modul		LED		Alarm
Nennspannung	Signalleitungsspannung	Signalleitungsstrom		Signalleitungsstrom
12V AC/DC	12V AC/DC	R, A: 50mA	G, C: 40mA B: 44mA	40mA
24V AC/DC	24V AC/DC	R, A: 25mA	G, C: 20mA B: 22mA	Einschalstrom 250mA
10V, 230V AC	24V DC	R, A: 25mA	G, C: 20mA B: 22mA	

Farbtafel*	Farbe des LED-Moduls	Farbe Leitungsdrachts
Rot	Rot	Rot
Gelb	Orange	Orange
Grün	Grün	Grün
Blau	Blau	Blau
Transparent/Weiß	Weiß	Blau

Alarm	Farbe Leitungsdraht
Alarm1	Lila
Alarm2	Hellblau

* Es werden alle 5 Leitungen der Leuchte versorgt, auch wenn nicht alle Farben verwendet werden.

* Bei Modulen, die nur über Dauerlicht verfügen, sind keine Alarmleitungen vorhanden.

Sicherung für vom Kunden gelieferten Berührungsschutz	
Spannung	Sicherung
Alle Spannungsarten	1A

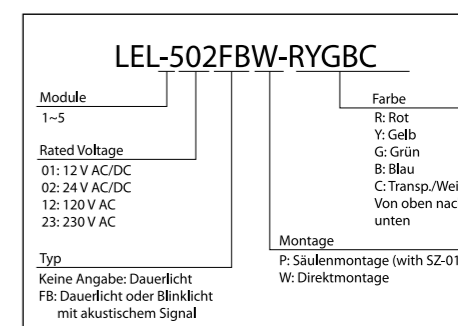
Anmerkung: siehe Verdrahtungsplan auf Seite 152

Typ LEL

Ausführung	Modell	Nennspannung	Leistungsaufnahme
1 Leuchte	LEL-101	12 V AC/DC	1,1 W
	LEL-102	24 V AC/DC	1,6 W
	LEL-112 LEL-123	120 V AC 230 V AC	5,7 W
2 Leuchten	LEL-201	12 V AC/DC	1,7 W
	LEL-202	24 V AC/DC	2,2 W
	LEL-212 LEL-223	120 V AC 230 V AC	6,7 W
3 Leuchten	LEL-301	12 V AC/DC	2,2 W
	LEL-302	24 V AC/DC	2,7 W
	LEL-312 LEL-323	120 V AC 230 V AC	7,5 W
4 Leuchten	LEL-401	12 V AC/DC	2,7 W
	LEL-402	24 V AC/DC	3,2 W
	LEL-412 LEL-423	120 V AC 230 V AC	8,3 W
5 Leuchten	LEL-501	12 V AC/DC	3,2 W
	LEL-502	24 V AC/DC	3,7 W
	LEL-512 LEL-523	120 V AC 230 V AC	9,1 W

Typ FB: ca. 60 Blinksignale pro Minute

Bestellung



LU5 Signalsäule



LED



85dB/1m

Akustisches
Signal 2

ø50

IP65

NPN/PNP
Offener Kollektor



Signalsäulen in Modulbauweise, einfache Handhabung mit Bajonettverschluss und Zugfeder-Anschlussklemmen

- PATLITE'S patentierte Hybridlinsen mit Prismenschliff: Für optimale Sichtbarkeit aus jeder Richtung und Entfernung
- Eingebautes Akustiksignal (Typ FB): 2 Signale zur Wahl, Lautstärke 85dB/1m
- Montage: Direkt oder Rohrmontage
- Verdrahtung mit Farbkodierung: Entspricht den Farben der Linsen, Verdrahtung kann schnell verifiziert werden
- Kein Umverdrahten nach Änderung der Farbmodule
- Linse: Hochwertiges, schlagfestes und hitzebeständiges Polykarbonat für maximale Lebensdauer und optimale Lichtübertragung
- Farbauswahl: Rot, gelb, Grün, Blau, Transparent/Weiß

Als Option erhältlich

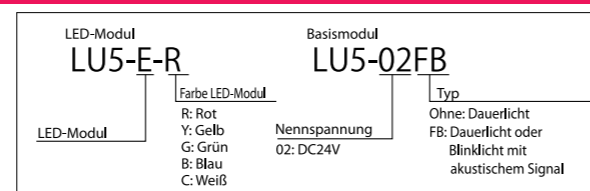
- Silbernes Gehäuse
- Weitere Optionen siehe nächste Seite

LED-Modul



Modulfarbe	Modell	Nennspannung	Betriebsspannung	Strom/Leistung	Betriebstemperatur	Gewicht
Rot	LU5-E-R	DC24V	Nennspannung ±10% (21.6~26.4V)	52mA/1.25W	-30°C~+60°C	44g ±10%
Gelb	LU5-E-Y					
Grün	LU5-E-G					
Blau	LU5-E-B					
Weiß	LU5-E-C					

Bestellcode (Typ LU5)



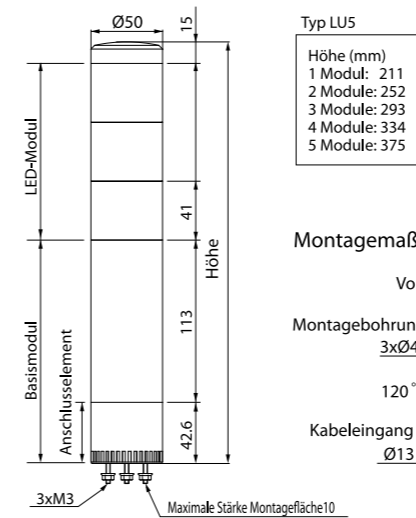
Basismodul



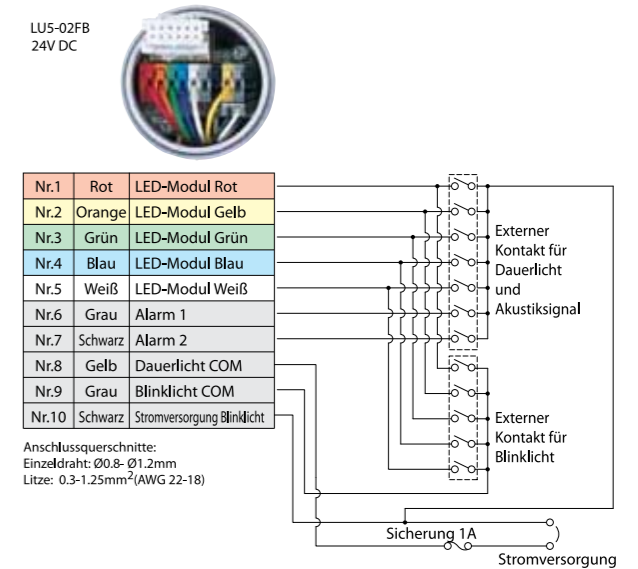
Modell	Optionen	Nennspannung	Betriebsspannung	Betriebstemperatur	Gewicht	Open Collector
LU5-02	nur Dauerlicht	DC24	Nennspannung ±10% (21.6~26.4V)	-30°C~+60°C	182g ±10%	PNP/NPN
LU5-02FB	2 Töne / Blinklicht	DC24	Nennspannung ±10% (21.6~26.4V)	-30°C~+60°C	200g ±10%	PNP/NPN

Typ FB: Blinkfrequenz ca. 60 ± 12/min

Abmessungen



Verdrahtungsplan



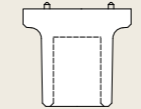
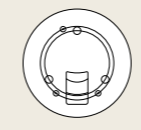
Optionen

Obere Konsole für Rohrmontage

SZ-60U
(für Ø 21,7mm Rohr)

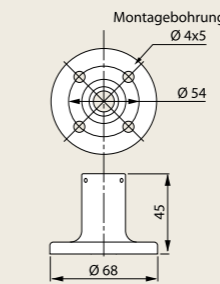


für Rohrmontage
unbedingt erforderlich

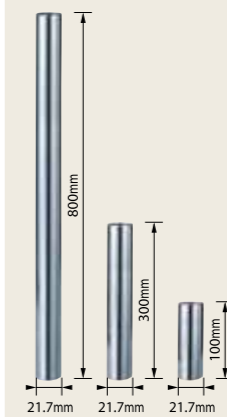


Fuß für Rohr-Bodenmontage

SZ-016A
(für Ø 21,7mm Rohr)

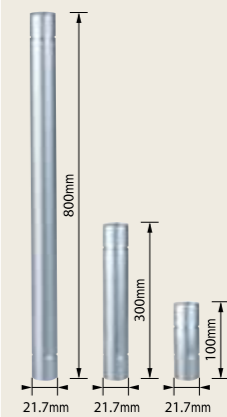


Stahlrohr verchromt



800mm : POLE-800S21
 300mm : POLE-300S21
 100mm : POLE-100S21

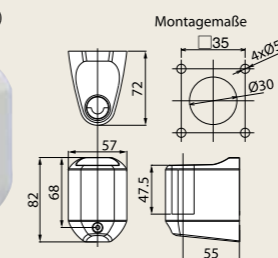
Aluminiumrohr



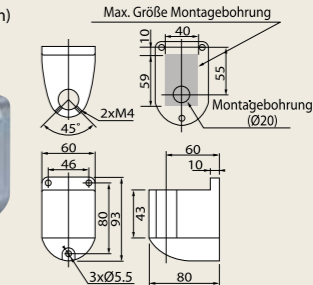
800mm : POLE-800A21
 300mm : POLE-300A21
 100mm : POLE-100A21

Wandmontagehalter für Rohr

SZ-020
(für Rohr Ø21,7mm)



SZ-017
(für Rohr Ø21,7mm)



Modell	Zubehör	Material
Rohr-□□S21		Stahl
Rohr-□□A21		Aluminium
SZ-016A		ADC12

*ADC 12 ...Aluminium Druckguss

Modell	Zubehör	Material
SZ-70-B		ABS
SZ-017		ADC12
SZ-020		ABS

LED Einheiten

Modell	LU5-E-R	LU5-E-Y	LU5-E-G	LU5-E-B	LU5-E-C
Gerätefarbe	●	●	●	●	○
Nennspannung	24 V DC				
Betriebsspannungsbereich	Nennspannung ± 10% (21.6~26.4V)				
Strom/Leistungsaufnahme	52mA/1.25W		42mA/1.0W		
Betriebstemperaturbereich	-30°C~+60°C				
Gewicht	44g±10%				

● ROT ● GELB ● GRÜN ● BLAU ○ TRANSPARENT/WEISS

BASIS Einheiten

Modell	LU5-02	LU5-02FB
Farbe	○	●
Standard / Kurzes Gehäuse	Standard	
Nennspannung	24V DC	
Betriebsspannung	Nennspannung ± 10% (21.6~26.4V)	
Summer		*Summer 1 *Sumer 2
Stromaufnahme		50 ± 10mA 24 ± 10mA
Leistungsaufnahme		1.2 ± 0.25W 0.58 ± 0.25W
Schallpegel		max: 85 ± 5dB (/1m)
Blinkgeschwindigkeit		60 ± 12 Blinksignale/ Minute
Betriebstemperaturbereich	-30°C~+60°C	
Montagerichtung	Aufrecht, Nur Innenbereich	
Schutzklasse	IP65	
Gewicht	182g ± 10%	200g ± 10%
Offener Kolektor	PNP/NPN	

* Summer 1 : Dauerton **Summer 2 : Intervallton
○ Elfenbeinweiß ● Silber(U)

Zubehör

Zubehör

Obere Halterung

SZ-60NPT
(für 1/2" NPT Säule)

Obere Halterung

SZ-60-U

Säule

Höhe
21.7mm

Stahlsäule			
Modell	POLE-800S21	POLE-300S21	POLE-100S21
Höhe	800 mm	300 mm	100 mm

Aluminiumsäule			
Modell	POLE-800A21	POLE-300A21	POLE-100A21
Höhe	800 mm	300 mm	100 mm

Montagehalterung		Wandmontagehalterung	
SZ-016A (für φ 21.7mm Säule)	SZ-70-B (nur für φ 21.7mm Aluminiumsäule)	SZ-020 (für φ 21.7mm Säule)	SZ-017 (für φ 21.7mm Säule)

LME / LME-U / LME-N

Signalsäule



LED



Cabtyre (LME-U)



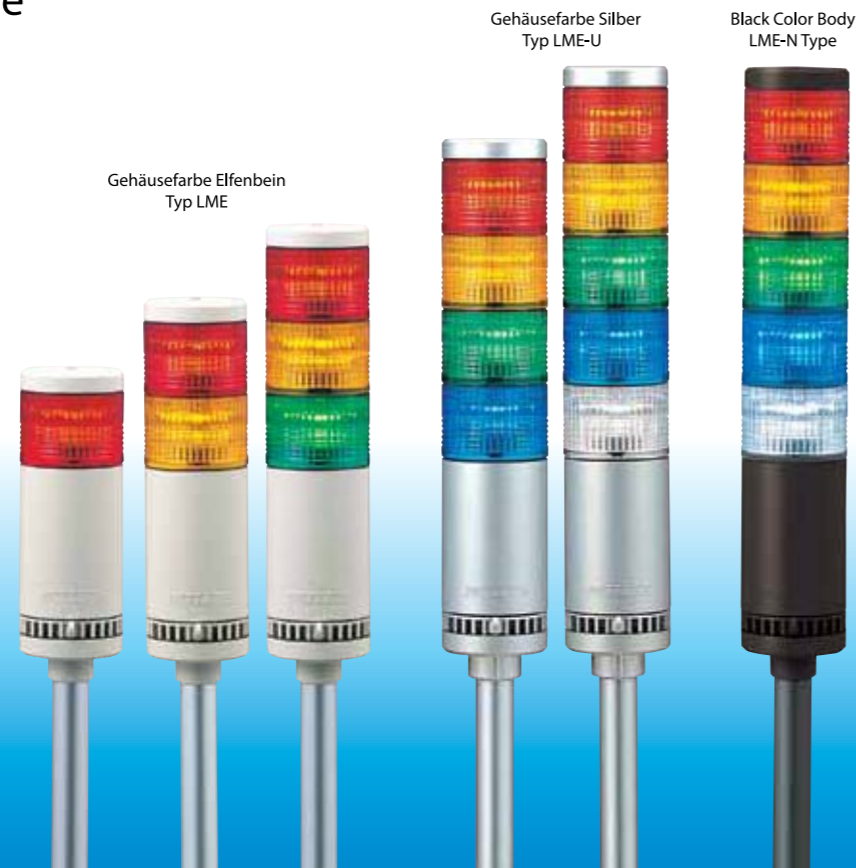
90 dB/1 m
(Typ FB)

Elektronische Melodie 2
(Typ FB)

ø60

IP65
(Typ FB, L, K; IP54)

NPN/PNP
Offener Kollektor



Austauschbare LED-Module

- Farbsequenz anpassbar: Einfaches Hinzufügen oder Entfernen von bis zu 5 farbigen Modulen, auch nach der Installation.
- Anmerkung: LED-Module derselben Farbe in einer Signalsäule leuchten gleichzeitig.



Einfaches Hinzufügen und Entfernen

Bei Änderung der Anzahl der LED-Module muss die passende Zentralschraube bestellt werden.



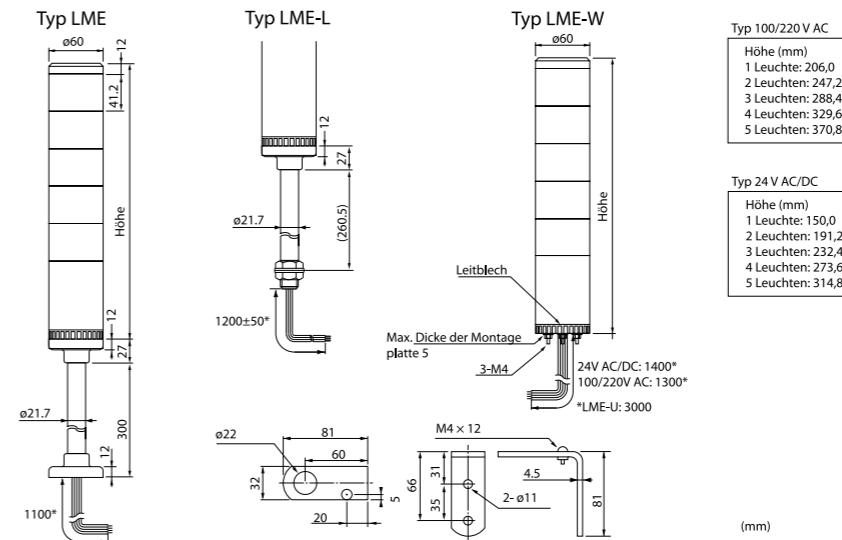
Dual-Reflektionssystem

Das einzigartige Dual-Reflektionssystem und der Hybrid-Prismenschliff von PATLITE mit 5 farbigen LED-Modulen sorgen für eine gleichmäßige Lichtausbreitung über einen großen Bereich.

Die Verdrahtung ändert sich nicht.

Die Farbe des LED-Moduls entspricht jeweils der Farbe des Leitungsdraths.

Abmessungen



Vielseitige, kosten- und energiesparende LED-Signalsäule für alle Anforderungen.

- Linse mit einzigartigem Hybrid-Prismenschliff von PATLITE: Verbesserte Sichtbarkeit aus allen Richtungen und Entfernungen.
- Original PATLITE Dual-Reflektionssystem: Für erhöhte Lichtintensität. Schafft klare, exzellente Sichtbarkeit des Signals und spart gleichzeitig Energie (Patent angemeldet).
- Typ FB: 2 wählbare Alarmsignale mit einstellbarer Lautstärke, max. 90 dB/1 m.
- Montage: Direktmontage oder Säulenmontage.
- Austauschbares LED-Modul: Keine Neuverkabelung auch nach Installation.
- Hauptgehäuse: Besonders stoßfester und hitzebeständiger ABS-Kunststoff.
- Linse: Transparenter ABS-Kunststoff mit überragender Witterungsbeständigkeit und Lichtdurchlässigkeit.
- NPN/PNP-kompatibel: Außer Typ LME-U 100/220 V AC, nur NPN-kompatibel.
- Verfügbare Farben: Rot, Gelb, Grün, Blau, Transparent/Weiß.
- Der Typ 24 V entspricht den CE-Anforderungen.
- UL-anerkanntes Bauteil (Dateinr. E215660) (nur Typen 24, 120, 230 V)

Typ LME-U

- Nur für 24 V AC/DC erhältlich.
- Gehäusefarbe Silber.
- Cabtyre-Kabel: Vielseitiges und flexibles Kabel, 3 m.
- Säulenmontage mit runder Halterung oder Wandmontagehalterung (optionales Zubehör).

Verdrahtungsplan

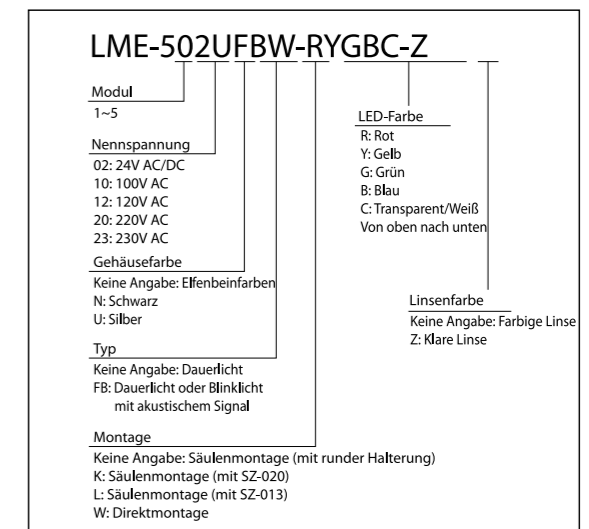
Anmerkung: Siehe Verdrahtungsplan auf Seite 154

Typ LME

Ausführung	Modell	Nennspannung	Leistungsaufnahme	Gewicht		
				LME	LME-L	LME-W
1 Leuchte	LME-102	24V AC/DC	2.2W	0.43kg	0.73kg	0.27kg
	LME-110	100V AC	5.1W	0.68kg	1.06kg	0.52kg
	LME-112	120V AC			—	—
	LME-120	220V AC				
2 Leuchten	LME-123	230V AC	3.4W	0.48kg	0.78kg	0.32kg
	LME-210	100V AC	7.1W	0.73kg	1.10kg	0.57kg
	LME-212	120V AC			—	—
	LME-220	220V AC				
3 Leuchten	LME-223	230V AC	3.8W	0.53kg	0.83kg	0.37kg
	LME-310	100V AC	7.9W	0.78kg	1.14kg	0.62kg
	LME-312	120V AC			—	—
	LME-320	220V AC				
4 Leuchten	LME-402	24V AC/DC	4.2W	0.58kg	0.88kg	0.42kg
	LME-410	100V AC	8.7W	0.83kg	1.18kg	0.67kg
	LME-412	120V AC			—	—
	LME-420	220V AC				
5 Leuchten	LME-423	230V AC	4.6W	0.63kg	0.93kg	0.47kg
	LME-510	100V AC	9.5W	0.86kg	1.22kg	0.72kg
	LME-512	120V AC			—	—
	LME-520	220V AC				
LME-523	230V AC					

Typ FB: ca. 60 Blinksignale pro Minute.

Bestellung



Einstellbare Lautstärke
Max. 90 dB/1 m

LME-S / LME-Q

Signalsäule



LED



Cabtyre



90 dB/1 m
(Typ FB)

Elektronische Melodie 2
(Typ FB)

ø60

IP65

NPN
Offener Kollektor



Reflektionssystem

Vielseitige, kosten- und energiesparende LED-Signalsäule für alle Anforderungen.

- Linse mit einzigartigem Hybrid-Prismenschliff von PATLITE: Verbesserte Sichtbarkeit aus allen Richtungen und Entfernungen.
- Original PATLITE Dual-Reflektionssystem: Für erhöhte Lichtintensität. Schafft klare, exzellente Sichtbarkeit des Signals und spart gleichzeitig Energie (Patent angemeldet).
- Typ FB: 2 wählbare Alarmsignale mit einstellbarer Lautstärke, max. 90 dB/1 m.
- Montage: Direktmontage oder Säulenmontage.
- Austauschbare Module: Keine Neuverkabelung auch nach Installation.
- Neues Einfach-, Dreifach- oder Vierfach-Farbmodul von PATLITE: Für mehrfarbige Anzeige bei Anwendungen mit eingeschränktem Platz nach oben.
- Ausführung für Säulenmontage: Standardmäßig inklusive runder Halterung.
- Verfügbare Farben: Siehe Farbtabelle.
- Der Typ 24 V entspricht den CE-Anforderungen.
- UL-anerkanntes Bauteil (Dateinr. E215660) (nur Typen 24, 120, 230 V).



Überragende Sichtbarkeit aus allen Richtungen



Einstellbare Lautstärke
Max. 90 dB/1 m

- Auf Sonderbestellung erhältlich
- PNP-kompatibel.
- Silberfarbenes Gehäuse



Dual-Reflektionssystem

Das einzigartige Dual-Reflektionssystem und die Hybrid-Prismalinse von PATLITE mit 5 farbigen LED-Modulen sorgen für eine gleichmäßige Lichtausbreitung über einen großen Bereich.

Neues Einfach-, Dreifach- oder Vierfach-Farbmodul von PATLITE

S1: Rot, Gelb, Grün



S4: Rot, Grün, Blau



S7: Gelb, Grün, Blau



Q1: Rot, Gelb, Grün, Blau



Q2: Rot, Gelb, Grün, Transparent/Weiß



Q4: Gelb, Grün, Blau, Transparent/Weiß

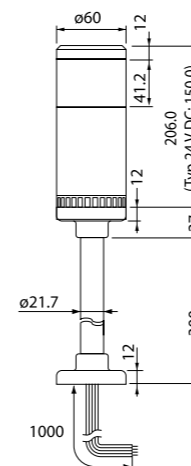


Klare Linse

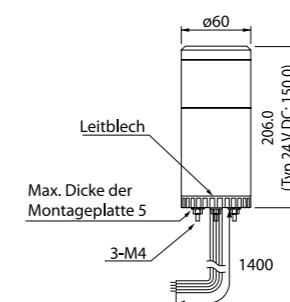
Das neue mehrfarbige Einfach-Farbmodul von PATLITE ist optimal für Anwendungen mit eingeschränktem Platzangebot nach oben geeignet, die eine mehrfarbige Anzeige erfordern. Klare Linsen ermöglichen eine Unterscheidung zwischen ein- und ausgeschalteten Leuchten, und ausgeschaltete Leuchten sind optisch in die Ausrüstung integriert.

Abmessungen

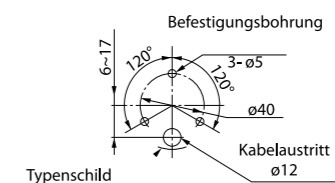
Typ LME



Typ LME-W



Montagemaße (LME-W)



(mm)



Verdrahtungsplan

Anmerkung: Siehe Verdrahtungsplan auf Seite 154

Typ LME-S/LME-Q

Typ LME-S

Lichtquelle System	Modell	Nennspannung	Leistungsaufnahme	Gewicht	
				LME	LME-W
1 Leuchte	LME-102S	24V DC	2.2W	0.43kg	0.27kg
	LME-110S	100V AC			
	LME-112S	120V AC	5.1W	0.86kg	0.52kg
	LME-120S	220V AC			
	LME-123S	230V AC			

Typ FB: ca. 60 Blinksignale pro Minute.

Typ LME-Q

Lichtquelle System	Modell	Nennspannung	Leistungsaufnahme	Gewicht	
				LME	LME-W
1 Leuchte	LME-102Q	24V DC	2.2W	0.43kg	0.27kg
	LME-110Q	100V AC			
	LME-112Q	120V AC	5.1W	0.68kg	0.52kg
	LME-120Q	220V AC			
	LME-123Q	230V AC			

Typ FB: ca. 60 Blinksignale pro Minute.

Bestellung

LME-102UFBW-S1	
Nennspannung	02: 24V DC 10: 100V AC 12: 120V AC 20: 220V AC 23: 230V AC
Gehäusefarbe	Keine Angabe: Elfenbeinfarben U: Silber
Typ	Keine Angabe: Dauerlicht FB: Dauerlicht oder Blinklicht mit akustischem Signal
Montage	Keine Angabe: Säulenmontage (mit runder Halterung) W: Direktmontage
Farbe	S1: Rot, Gelb, Grün S4: Rot, Grün, Blau S7: Gelb, Grün, Blau Q1: Rot, Gelb, Grün, Blau Q2: Rot, Gelb, Grün, Transparent/Weiß Q4: Gelb, Grün, Blau, Transparent/Weiß

LMC

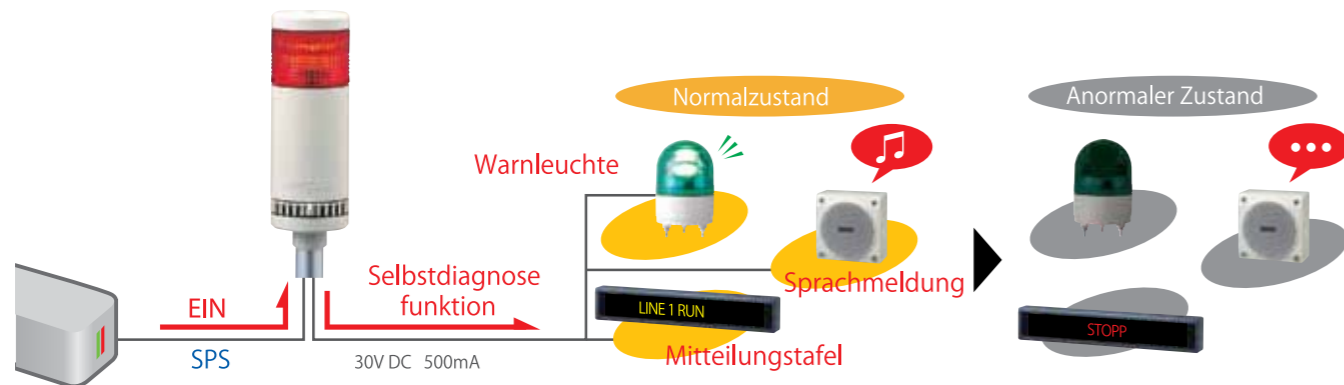
Signalsäule



LED

ø60

IP54

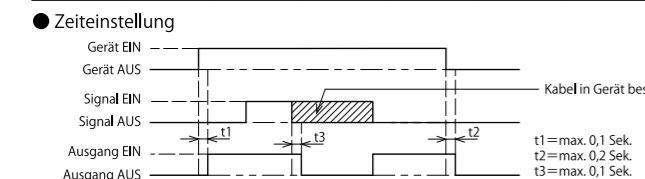


■ 24V DC

LED-Einheit	Stromversorgung (Signalkabel) AUS			Stromversorgung (Signalkabel) EIN		
	Normal	Kurzschluss	Kontakt Getrennt	Normal	Kurzschluss	Kontakt Getrennt
LED	Ausgeschaltet	Ausgeschaltet	Ausgeschaltet	Dauerlicht	Ausgeschaltet	Ausgeschaltet
Ausgang	AUS	AUS	AUS	EIN	AUS	AUS

■ 100/120/220V AC

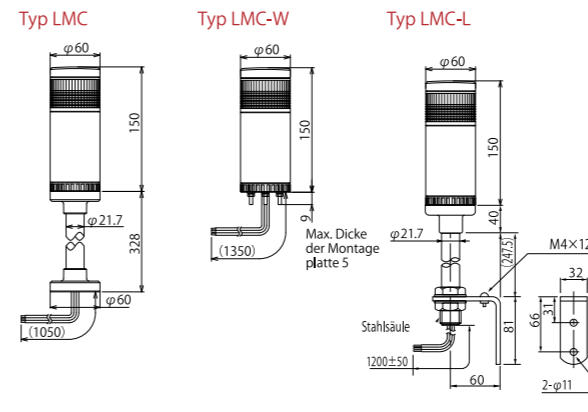
LED-Einheit	Stromversorgung AUS						Stromversorgung EIN					
	Signalkabel AUS			Signalkabel EIN			Signalkabel AUS			Signalkabel EIN		
	Normal	Kurzschluss	Kontakt Getrennt	Normal	Kurzschluss	Kontakt Getrennt	Normal	Kurzschluss	Kontakt Getrennt	Normal	Kurzschluss	Kontakt Getrennt
LED	Ausgeschaltet	Ausgeschaltet	Ausgeschaltet	Ausgeschaltet	Ausgeschaltet	Ausgeschaltet	Ausgeschaltet	Ausgeschaltet	Ausgeschaltet	Dauerlicht	Ausgeschaltet	Ausgeschaltet
Ausgang	AUS	AUS	AUS	AUS	AUS	AUS	EIN	EIN	EIN	EIN	AUS	AUS



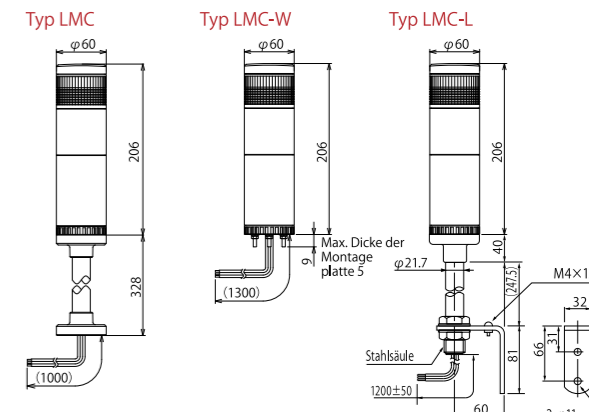
- Der Typ 24 V entspricht den CE-Anforderungen.
- UL-anerkanntes Bauteil (Dateinr. E215660) (nur Typen 24, 120, 230 V).

Abmessungen

■ 24V DC

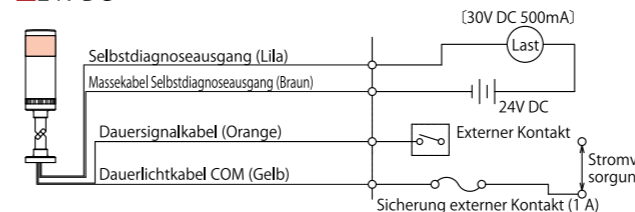


■ 100/120/220V AC



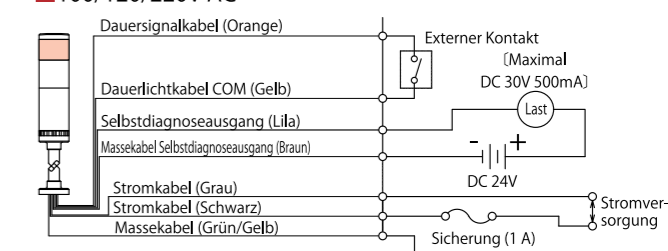
Verdrahtungsplan

■ 24V DC



Kabeltyp
UL1430 AWG22

■ 100/120/220V AC

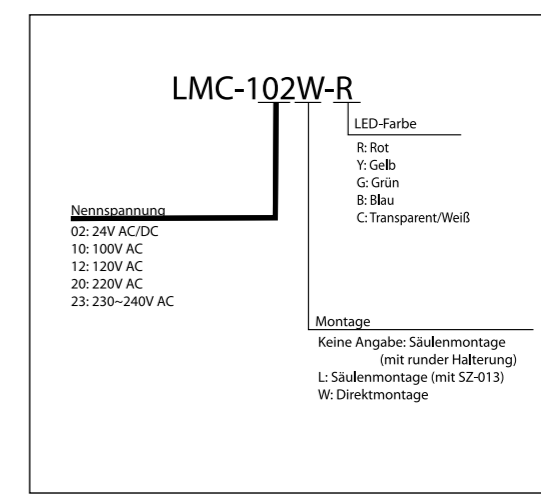


	Kabeltyp		
	Stromkabel	Signalkabel	Massekabel
100/220V	UL1007 0.5mm ²	UL1430 0.3mm ²	UL1015 0.75mm ²
120/230V	UL1015 0.75mm ²		

Typ LMC

Modell	Nennspannung	Leistungsaufnahme	Gewicht
LMC-102-□	24V AC/DC	1.5W	0.46kg
LMC-102 L-□			0.76kg
LMC-102W-□			0.30kg
LMC-110-□	100V AC	4.0W	0.71kg
LMC-110 L-□			1.01kg
LMC-110W-□			0.55kg
LMC-112-□	120V AC	4.0W	0.71kg
LMC-112 L-□			1.01kg
LMC-112W-□			0.55kg
LMC-120-□	220V AC	5.0W	0.71kg
LMC-120 L-□			1.01kg
LMC-120W-□			0.55kg
LMC-123-□	230~240V AC	5.5W	0.71kg
LMC-123 L-□			1.01kg
LMC-123W-□			0.55kg

Bestellung



LMS

Signalsäulen



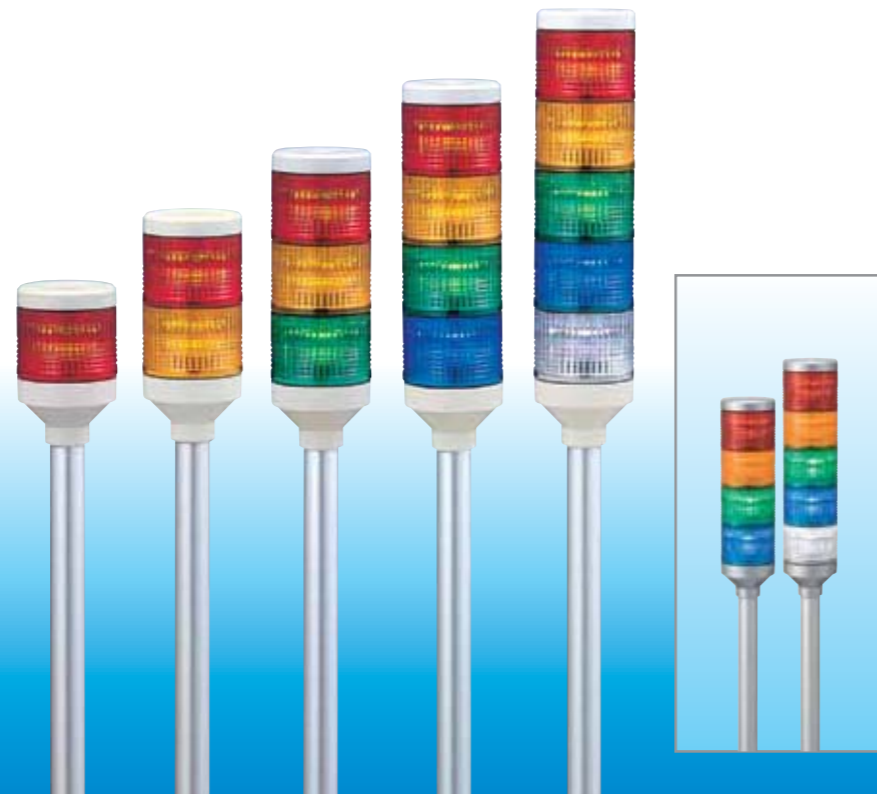
LED



ø60

IP65

NPN/PNP
Offener Kollektor



Reflektionssystem



Beste Sichtbarkeit aus jeder Richtung

LED-Signalsäulen in kompaktem Design, optisch abgestimmt auf Rohrmontage

- PATLITE'S patentierte Hybridlinsen mit Prismenschliff: Für optimale Sichtbarkeit aus jeder Richtung und Entfernung
- Original Dual-Reflektionssystem: Für verbesserte Lichtstreuung, schafft helle, klare Ausleuchtung und ist energiesparend (PAT.P)
- Montage: Nur Rohrmontage
- Austauschbare LED-Module: Kein neues Verkabeln nach dem Einbau
- Gehäuse: Hochwertiges, schlag- und hitzefestes ABS
- Linse: Wetterfestes und lichtdurchlässiges AS
- Farbauswahl: Rot, Gelb, Grün, Blau, Transparent/Weiß

Als Option erhältlich

- Gehäuse silberfarben (LMS-U)
- 3m Anschlusskabel
- UL-Ausführung (E215660)

Austauschbare LED-Module

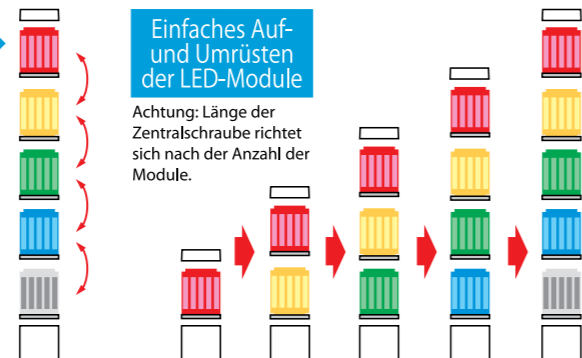
- Wechselbare Farbfolge: Bis zu 5 Farbmodule lassen sich auch nach Einbau mühelos hinzufügen oder entfernen
- Achtung: LED-Module gleicher Farbe leuchten gleichzeitig auf

Einfaches Auf- und Umrüsten der LED-Module

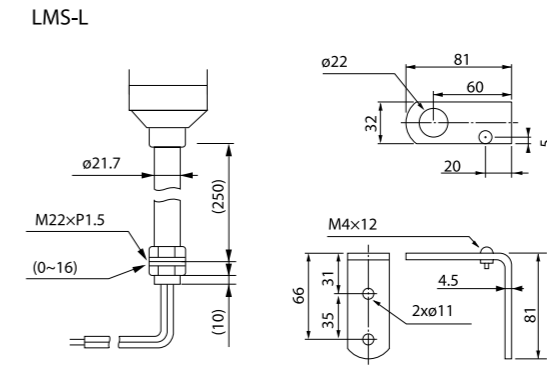
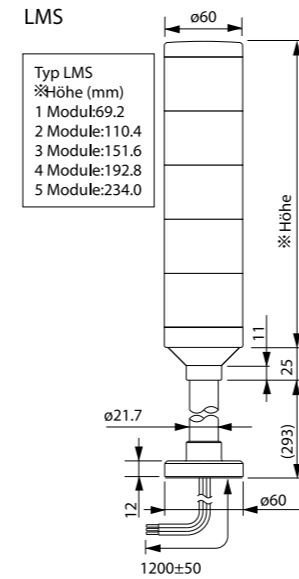
Achtung: Länge der Zentralschraube richtet sich nach der Anzahl der Module.

Verdrahtung bleibt unverändert

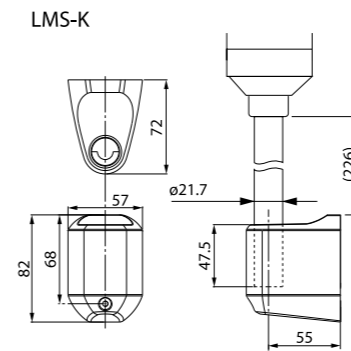
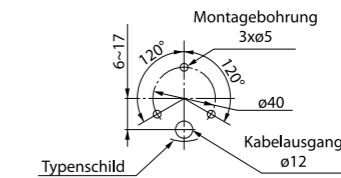
Durch die Farbkodierung der Signalkabel entspricht die Farbe des LED-Moduls immer der Farbe des Drahtes, unabhängig von der Position des LED-Moduls.



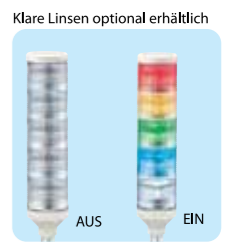
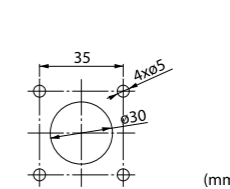
Abmessungen



Montagemaße (LMS)



Montagemaße (LMS-K)



Bitte fügen Sie ein Z an das Ende der Artikelnummer an, wenn Sie klare Linsen bestellen möchten.

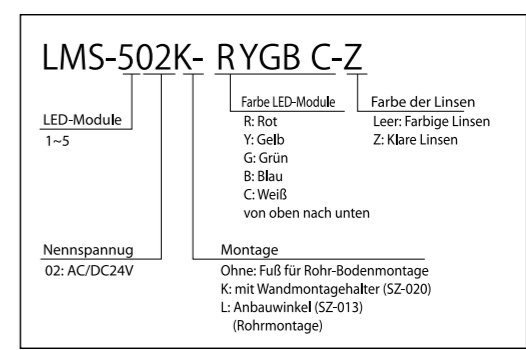
Verdrahtungsplan

Anmerkung: Siehe Verdrahtungsplan Seite 154

Typ LMS

Anzahl LED-Module	Modell	Nennspannung	Leistungsaufnahme	Gewicht		
				LMS	LMS-L	LMS-K
1 Modul	-102	AC/DC 24V	1.2W	0.29kg	0.62kg	0.42kg
2 Module	-202	AC/DC 24V	2.4W	0.34kg	0.67kg	0.47kg
3 Module	-302	AC/DC 24V	2.8W	0.39kg	0.72kg	0.52kg
4 Module	-402	AC/DC 24V	3.2W	0.44kg	0.72kg	0.57kg
5 Module	-502	AC/DC 24V	3.6W	0.49kg	0.82kg	0.62kg

Bestellcode



LHE

Signalsäulen



LED



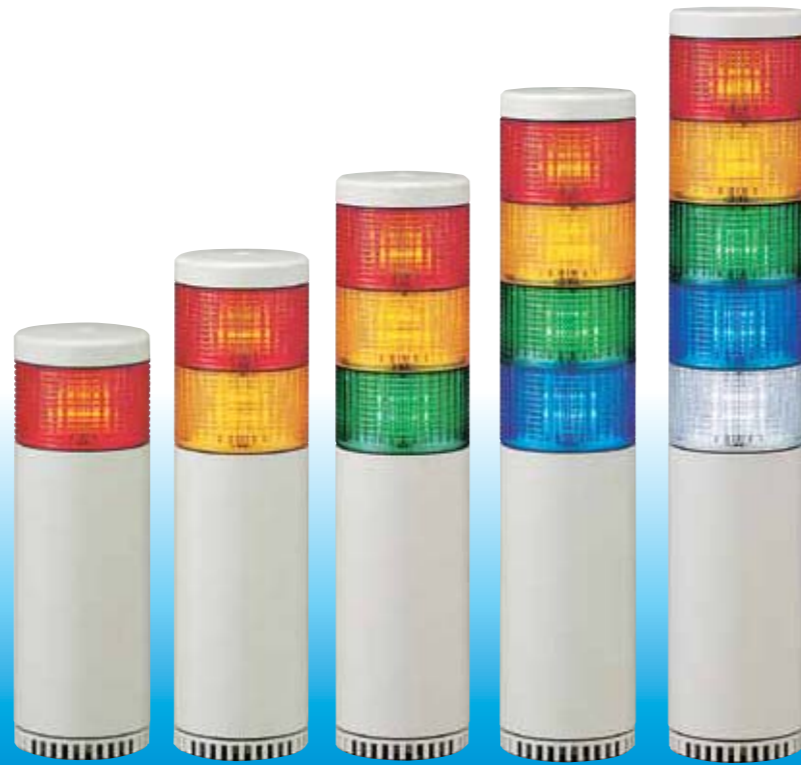
90dB/1m

Akustisches Signal 2

ø70

IP65
(Typ FB: IP 54)

NPN/PNP
Offener Kollektor



Reflektionssystem



Einstellbare Lautstärke
Max. 90dB/1m

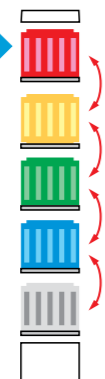
LED-Signalsäulen mit robustem Design - abgestimmt auf größere Anlagen und Maschinen

- Original Patlite Reflektionssystem: Erhöht die Lichtintensität und sorgt für wartungsfreien Betrieb
- Typ FB: 2 akustische Signale zur Wahl, Lautstärke regelbar bis max. 90dB/1m
- Montage: Direktmontage (Optional: Rohrmontage)
- Austauschbare Module - kein Umverdrahten nach dem Einbau
- Linse: Schlag- und hitzebeständiges AS für höchste Ansprüche in Bezug auf Lebensdauer und Lichtübertragung
- Farbauswahl: Rot, Gelb, Grün, Blau, Transparent/Weiß

- Als Option erhältlich
- UL-Ausführung (E215660)

Austauschbare LED-Module

- Wechselbare Farbfolge: Bis zu 5 Farbmodule lassen sich auch nach Einbau mühelos hinzufügen oder entfernen
- Achtung: LED-Module gleicher Farbe leuchten gleichzeitig auf



Einfaches Auf- und Umrüsten der LED-Module

Achtung: Länge der Zentralschraube richtet sich nach der Anzahl der Module.

Verdrahtung bleibt unverändert

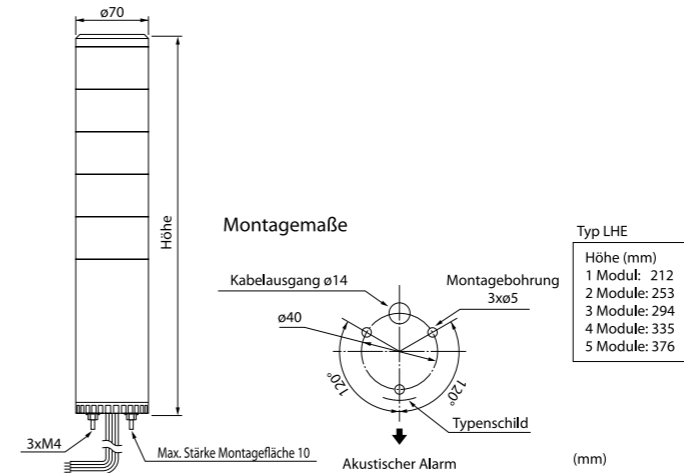
Durch die Farbkodierung der Signalkabel entspricht die Farbe des LED-Moduls immer der Farbe des Drahtes, unabhängig von der Position des LED-Moduls.



Duales Reflektionssystem

PATLITE'S original Dual-Reflektionssystem, mit den exklusiven Hybridlinsen mit Prismenschliff und 5 farbigen LED-Modulen, sorgt für eine klare Ausleuchtung und höchste Leuchtintensität.

Abmessungen



Optionale Teile



Superhelle LEDs sorgen für ein Höchstmaß an Sichtbarkeit.



Verdrahtungsplan

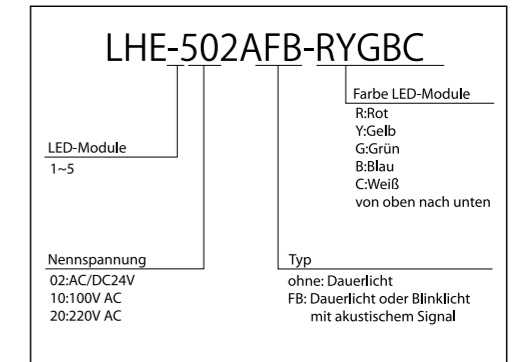
Hinweis: Verdrahtungsplan siehe S. 153

Typ LHE

Anzahl LED-Module	Modell	Nennspannung	Leistungsaufnahme
1 Modul	-102A/AFB	AC/DC 24V	2.2W
	-110A/AFB	AC 100V	4.7W
	-120A/AFB	AC 220V	4.7W
2 Module	-202A/AFB	AC/DC 24V	3.4W
	-210A/AFB	AC 100V	6.4W
	-220A/AFB	AC 220V	6.4W
3 Module	-302A/AFB	AC/DC 24V	4.4W
	-310A/AFB	AC 100V	7.9W
	-320A/AFB	AC 220V	7.9W
4 Module	-402A/AFB	AC/DC 24V	5.4W
	-410A/AFB	AC 100V	9.4W
	-420A/AFB	AC 220V	9.4W
5 Module	-502A/AFB	AC/DC 24V	6.4W
	-510A/AFB	AC 100V	10.9W
	-520A/AFB	AC 220V	10.9W

Blinkfrequenz Typ FB: ca. 60/min

Bestellcode



LU7

Signalsäulen



LED



90dB/1m

Akustisches Signal 2

ø70

IP65

NPN/PNP
Offener Kollektor



LED-Signalsäulen in Modulbauweise - Für flexible Anpassung an jede Applikation Leichteste Handhabung durch Bajonettverschluss und Zugfeder-Anschlussklemmen

- PATLITE'S patentierte Hybridlinsen mit Prismenschliff: Für optimale Sichtbarkeit aus jeder Richtung und Entfernung
- Typ FB: Zwei wählbare akustische Signale, Lautstärke regelbar bis max. 90dB/1m
- Montage: Direkt-, Rohr- und Winkelmontage
- Problemlose Verdrahtung mit farbkodierten Zugfeder-Anschlussklemmen
- Linse: Schlagfestes, hitzebeständiges Polycarbonat, garantiert hohe Lebensdauer und Lichtintensität
- Modernste LED-Module in Rot, Gelb, Grün, Blau und Transparent/Weiß
- Leicht und ohne Werkzeug zu montierendes System
- Umfangreiches Zubehör: Blitz- und Sprachausgabemodule (Details siehe Folgeseiten)
- Lieferung: Verpackte Einzelmodule

Als Option erhältlich

- Gehäuse silberfarben
- Weitere siehe nächste Seiten

LED-Modul

Modell	Farbe
LU7-E-R	Rot
LU7-E-Y	Gelb
LU7-E-G	Grün
LU7-E-B	Blau
LU7-E-C	Weiß



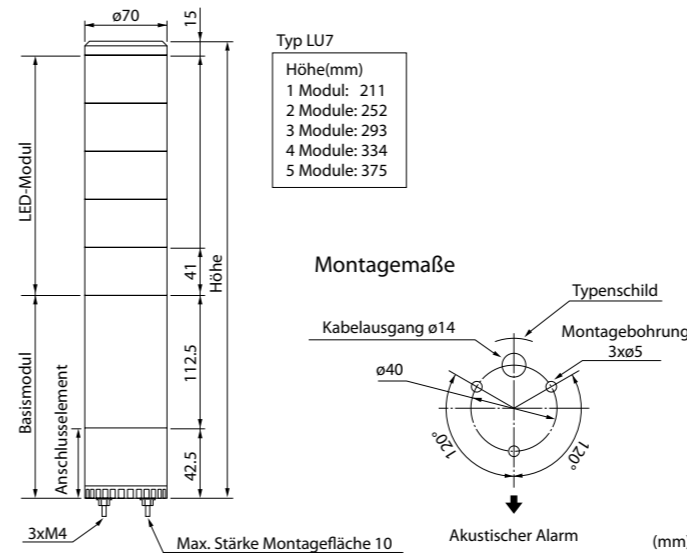
Basismodul

Modell	Nennspannung	Alarm / Blinklicht
LU7-02	24V DC	-
LU7-02FB	24V DC	2 Signale / Blinklicht
LU7-M2	90~250V AC	-
LU7-M2FB	90~250V AC	2 Signale / Blinklicht

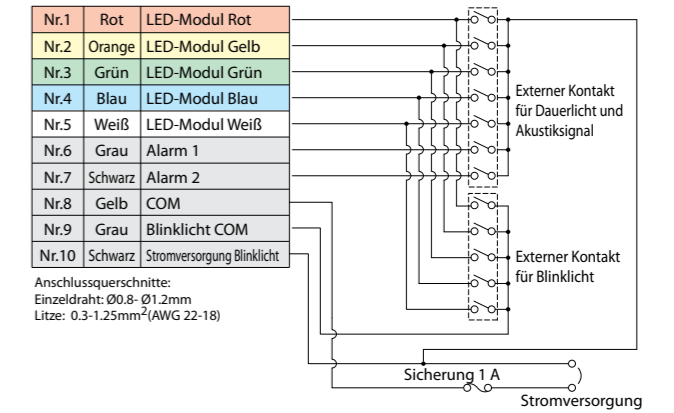
Typ FB: Blinkfrequenz ca. 60/min



Abmessungen



Verdrahtungsplan



Anschlussystem für einfache Verdrahtung

Option

Anschlusselement für Rohrmontage	Fuß für Rohr-Bodenmontage	Stahlrohr verchromt	Aluminiumrohr
SZ-50-U erforderlich für Rohrmontage	SZ-016A (für Rohr Ø 21,7mm)	800mm: Rohr-800S21 300mm: Rohr-300S21 100mm: Rohr-100S21	800mm: Rohr-800A21 300mm: Rohr-300A21 100mm: Rohr-100A21

Wandmontagehalter für Rohr

SZ-018	SZ-020 (für Rohr Ø21,7mm)	SZ-017 (für Rohr Ø 21,7mm)

Zubehör		Zubehör		Vormontiertes Zubehör					
Modell	Material	Modell	Material	Modell	Anschlusselement	Rohr	Montage- winkel	Leitungs- buchse	Rundplatte
SZ-50-U	ADC12	SZ-70-B	ABS	SZ-50T	ADC12	Stahl	-	-	ADC12
POLE-□□S21	Stahl	SZ-017	ADC12	SZ-50L	ADC12	Stahl	SPHC	EPT	-
POLE-□□A21	Aluminium	SZ-020	ABS						
SZ-016	ADC12								

※ADC12... Aluminium Druckguss SPHC... warmgewalzter, unlegierter Stahl EPT... Ethylenpropylengummi



LED-Einheiten



Modell	LU7-E-R	LU7-E-Y	LU7-E-G	LU7-E-B	LU7-E-C
Gerätefarbe	LED-Einheit ROT	LED-Einheit GELB	LED-Einheit GRÜN	LED-Einheit BLAU	LED-Einheit TRANSPARENT/WEISS
Nennspannung	24V DC				
Betriebsspannungsbereich	Nennspannung ± 10% (21,6~26,4V)				
Strom/Leistungsaufnahme	52mA/1.25W		42mA/1.0W		
Betriebstemperaturbereich	- °C ~ + °C				
Gewicht	30 ± 60				

※ Mit Sockeln aller unten aufgeführten Spannungsstufen LU7-02, LU7-02FB, LU7-M2 und

LU7-M2FB verwendbar.

Sockel

Modell	LU7-02S	LU7-02	LU7-02FB	LU7-M2	LU7-M2FB	Gerätefarben
Nennspannung	24V DC			90~250V AC (50/60Hz)		
Betriebsspannungsbereich	Nennspannung ± 10% (21,6~26,4V)			90~250V AC (50/60Hz)		
Summer	—	*Summer 1	**Summer 2	—	*Summer 1	**Summer 2
Stromaufnahme	—	50±10mA	24±10mA	—	50±10mA	24±10mA
Leistungsaufnahme	—	1.2±0.25W	0.58±0.25W	—	1.8±0.25W	1.3±0.25W
Schallpegel	—	Max.: 90 ± 5 dB/1 m Min.: 70 dB/1 m		—	Max.: 90 ± 5 dB/1 m Min.: 70 dB/1 m	
Blinkgeschwindigkeit	—	60±12 Blinksignale/Minute		—	60±12 Blinksignale/Minute	
Betriebstemperaturbereich	-30°C~+60°C			-25°C~+55 °C		
Montagerichtung	Aufrecht und nur für den Einsatz im Innenbereich			Aufrecht und nur für den Einsatz im Innenbereich		
Schutzklasse	IP65			IP65		
Gewicht	150g±10%	250g±10%	280g±10%	310g±10%	340g±10%	
Offener Kollektor	PNP/NPN			NPN		

※ *Summer 1: Dauerton **Summer 2: Intervallton

Externe Kontaktbelastbarkeit

Spannungsdaten	24V DC	90~250V AC
LED-Einheit	Stromaufnahme Rot Gelb: 52 mA Grün, Blau, Transparent/Weiß: 42 mA	
[1 Leuchte]	Kontaktbelastbarkeit IS ≥ 100mA, VS ≥ 35V AC	
Summer	Stromaufnahme	50mA
	Einschaltstrom	100mA
	Kontaktbelastbarkeit	IS ≥ 100mA, VS ≥ 35V AC
Stromversorgung	Stromaufnahme	360mA
	Kontaktbelastbarkeit	IS ≥ 500mA VS ≥ 35V AC
		40mA (250V)~110mA (90V) 9A (90V)~25A (250V) VS ≥ 250V AC

※ Is: Strombelastbarkeit Vs: Spannungsfestigkeit

Externe Kontaktsicherung

Spannung	Sicherung
Alle Modelle	250V 1A

※ Eine dem Nennstrom der Maschine für das installierte Produkt entsprechende Sicherung verwenden. (Beispiel: Sicherung UL-Klasse J)

Zubehör

Obere Halterung

SZ-50-U Silber
SZ-50K-U Schwarz
SZ-50NPT (Für 1/2" NPT-Säule)
für USA

Säule

Stahlsäule

800mm: POLE-800S21
300mm: POLE-300S21
100mm: POLE-100S21

Aluminiumsäule

800mm: POLE-800A21
300mm: POLE-300A21
100mm: POLE-100A21

Adapter

SZ-904 für USA

Wandmontagewinkel

SZ-018 Elfenbeinweiß
SZ-018U Silber
SZ-018K Schwarz
SZ-020 (Für φ 21,7 mm Säule)
SZ-017 (Für φ 21,7 mm Säule)

Montagewinkel

SZ-016A (Für φ21,7 mm Säule)
SZ-70-B (Nur für φ21,7 mm Aluminiumsäule)

Vormontiert

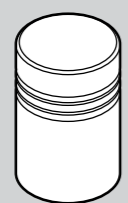
SZ-50T
SZ-50L

Modell	Material				
	Obere Halterung	Säule	L-Halterung	Buchse	Montagewinkel
SZ-50T	ADC12	Stahl	—	—	ADC12
SZ-50L	ADC12	Stahl	SPHC	EPT	—

Modell	Material
SZ-50-U	ADC12
SZ-50U-U	ADC12
SZ-50K-U	ADC12
SZ-50-NPT	Aluminium
POLE-□□S21	Stahl
POLE-□□A21	Aluminium
SZ-016A	ADC12
SZ-904	Aluminium
SZ-70-B	ABS-Kunststoff
SZ-017	ADC12
SZ-020	ABS-Kunststoff


※ ADC12-Guss aus Aluminiumlegierung SPHC - Warmgewalztes unlegiertes Stahlblech EPT - Ethylen-Propylen-Gummi

Sprach- und Audiomodul




Modell	LU7-V1
Typ	Sprachsynthesizer
Nennspannung	24 V DC
Leistungsaufnahme	3.5W
Gewicht	0.17kg

LED-Einheiten



Modell	LU7-E-R	LU7-E-Y	LU7-E-G	LU7-E-B	LU7-E-C
Gerätefarbe	●	●	●	●	○
Nennspannung	24V DC				
Betriebsspannungsbereich	Nennspannung ±10 % (21,6~26,4 V)				
Strom/Leistungsaufnahme	52mA/1.25W		42mA/1.0W		
Betriebstemperaturbereich	-30°C~+60°C				
Gewicht	60g ± 10%				

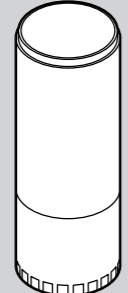
LED-Blitzmodul



Modell	LU7-XE-R	LU7-XE-Y	LU7-XE-G	LU7-XE-B	LU7-XE-C
Gerätefarbe	●	●	●	●	○
Nennspannung	24V DC				
Leistungsaufnahme	290mA	290mA	140mA	270mA	280mA
Gewicht	0.07kg				

● ROT ● GELB ● GRÜN ● BLAU ○ TRANSPARENT/WEISS

Sockel



Modell	LU7-02S	LU7-02	LU7-02FB	LU7-M2	LU7-M2FB
Farbe			○ ●		
Standardgehäuse/Kurzes Gehäuse	Kurz	Standard		Standard	
Nennspannung	24V DC			90~250V (50/60Hz)	
Betriebsspannungsbereich	Nennspannung ±10 % (21,6~26,4 V)			90~250V (50/60Hz)	
Summer	—		*Summer 1* Summer 2	— *Summer 1* Summer 2	
Stromaufnahme	—		50 ± 10mA; 24 ± 10mA	— 50 ± 10mA; 24 ± 10mA	
Leistungsaufnahme	—		1.2 ± 0.25W; 0.58 ± 0.25W	— 1.8 ± 0.25W; 1.3 ± 0.25W	
Schallpegel	—		Max: 90 ± 5dB / 1m Min: 70dB / 1m	— Max: 90 ± 5dB / 1m Min: 70dB / 1m	
Blinkgeschwindigkeit	—		60 ± 12 Blinksignale/Minute	— 60 ± 12 Blinksignale/Minute	
Betriebstemperaturbereich	-30°C~+60°C			-25°C~+55°C	
Montagerichtung	Aufrecht und nur für den Einsatz im Innenbereich			Aufrecht und nur für den Einsatz im Innenbereich	
Schutzklasse	IP65			IP65	
Gewicht	150g ± 10%	250g ± 10%	280g ± 10%	310g ± 10%	340g ± 10%
Offener Kollektor	PNP/NPN			NPN	

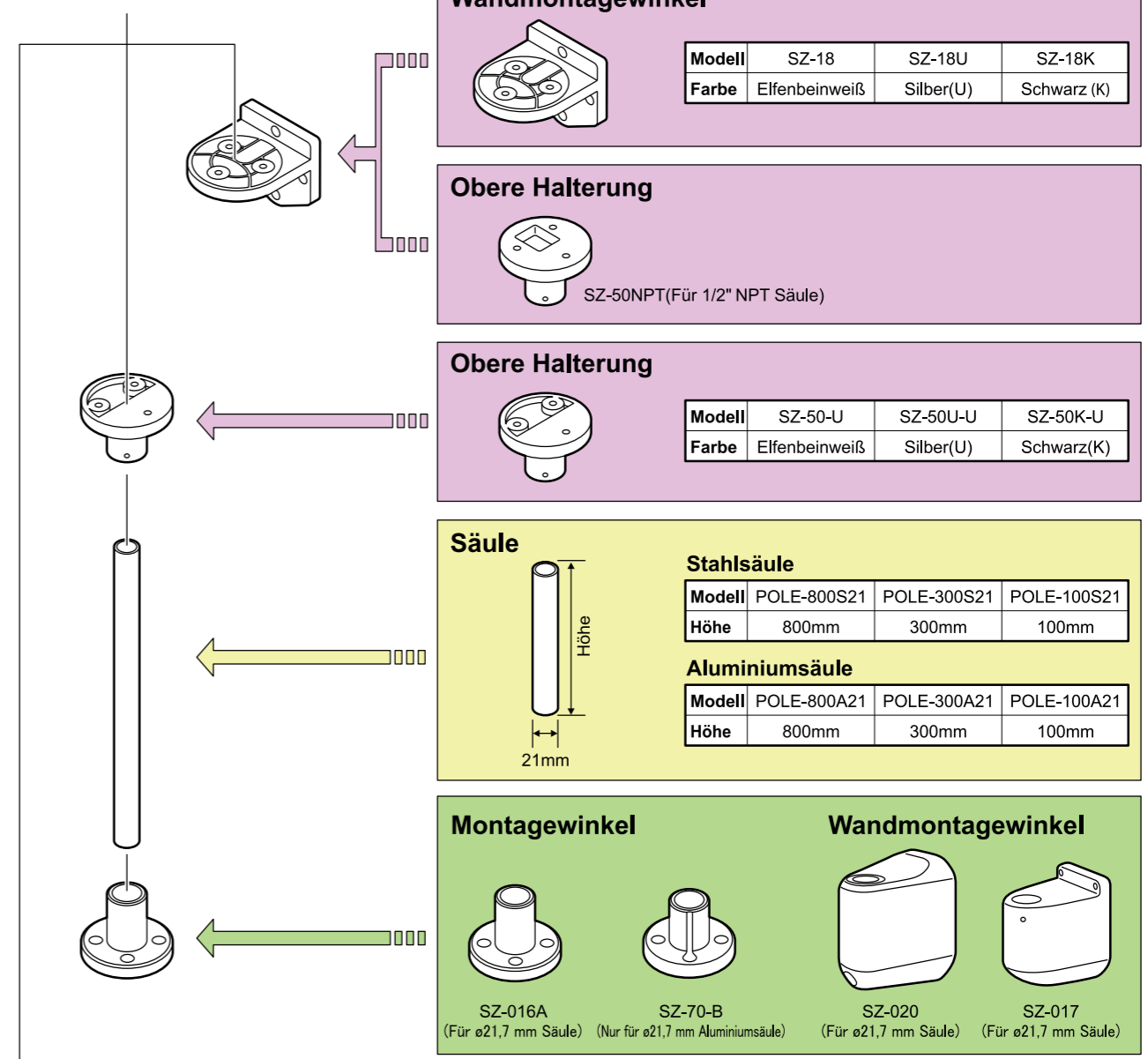
*Summer 1: Dauerton *Summer 2: Intervallton

○ Elfenbeinweiß ● Silber(U) ● Schwarz(K)

Standardgehäuse

Kurzes Gehäuse

Zubehör



Wandmontagewinkel

Modell	SZ-18	SZ-18U	SZ-18K
Farbe	Elfenbeinweiß	Silber(U)	Schwarz(K)


Obere Halterung

SZ-50NPT (Für 1/2" NPT Säule)

Obere Halterung

Modell	SZ-50-U	SZ-50U-U	SZ-50K-U
Farbe	Elfenbeinweiß	Silber(U)	Schwarz(K)

Säule



Höhe

21mm

Stahlsäule			
Modell	POLE-800S21	POLE-300S21	POLE-100S21
Höhe	800mm	300mm	100mm
Aluminiumsäule			
Modell	POLE-800A21	POLE-300A21	POLE-100A21
Höhe	800mm	300mm	100mm

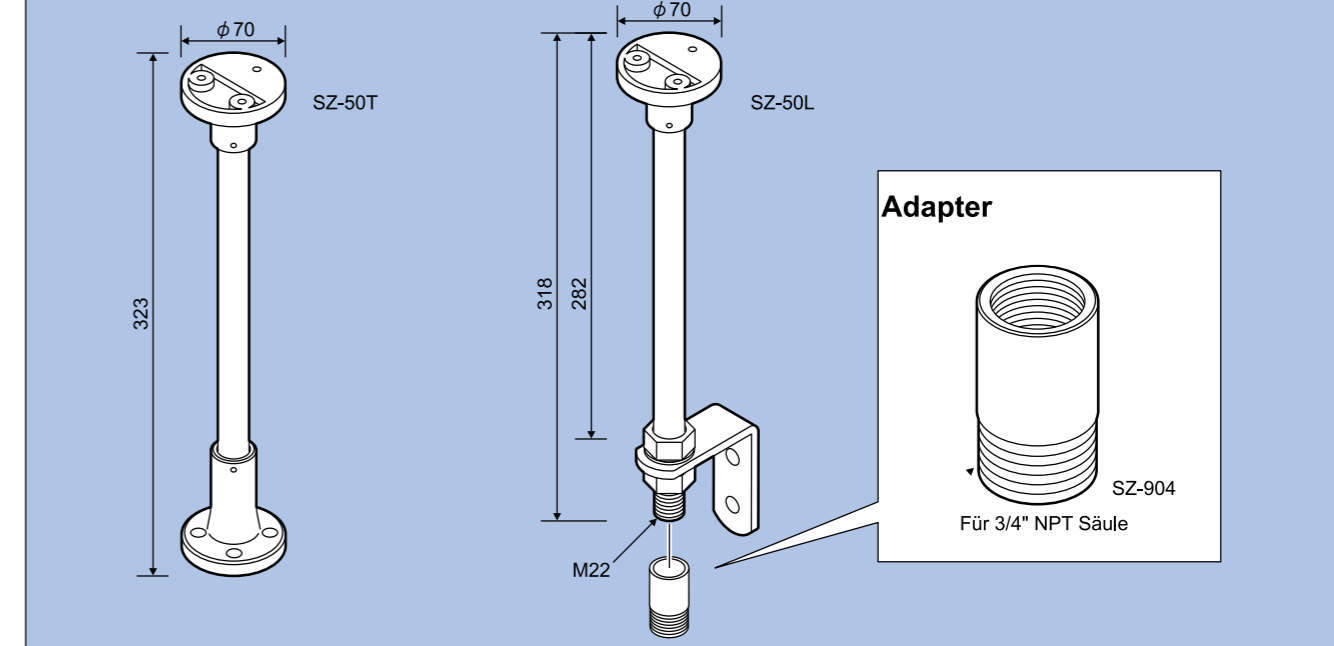
Montagewinkel

SZ-016A (Für ø21,7 mm Säule) SZ-70-B (Nur für ø21,7 mm Aluminiumsäule)

Wandmontagewinkel

SZ-020 (Für ø21,7 mm Säule) SZ-017 (Für ø21,7 mm Säule)

Vormontiert



323

φ 70

SZ-50T

318

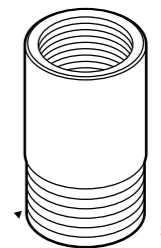
282

φ 70

SZ-50L

M22

Adapter



SZ-904
Für 3/4" NPT Säule

Zubehör

LU7-V1

Sprachausgabemodul



90dB/1m

MP3 (4 Nachrichten)

ø70

IP65

NPN/PNP
Offener Kollektor



Sprachausgabemodul mit einstellbarer Lautstärke zur Übermittlung klar verständlicher Nachrichten bzw. Anweisungen.

- Zusatzmodul für signalsäulen Typ LU7
- Lautstärke: Einstellbar über internes Poti, max. 90dB/1m (Typ Alarm)
- Wiedergabesystem: Hochqualitativ in MP3, Signaltöne, Melodien oder bis zu 4 Nachrichten (Gesamtzeit 32 Sekunden)
- Signal/ Playback Ton: Wählbar durch interne Jumper (Verknüpfung mit Farbmodul)

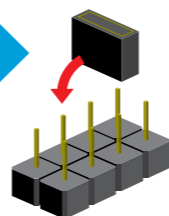
- (1) Lautstärkeniveau variiert je nach Aufnahmequalität.
(2) Nachrichten können bei Auftrag ab Werk vorinstalliert werden.

Montierbarer akustischer Alarm

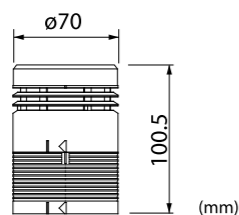
- erhältlich für alle LU7 Basismodelle
- Leichte Montage am oberen Ende der Signalsäule

Wählbarer Playbackton

- Mit Veränderung der Position des Jumpers kann eine der vier Melodien oder Nachrichten ausgewählt werden.



Abmessungen



Endkappe wird mit dem Basismodul geliefert.

Typ LU7-V1

Modell	Nennspannung	Stromverbrauch	Gewicht
LU7-V1	DC 24V	3.5W	0.17kg

LU7-XE

LED-Blitz-Modul



LED

ø70

IP65

NPN/PNP
Offener Kollektor

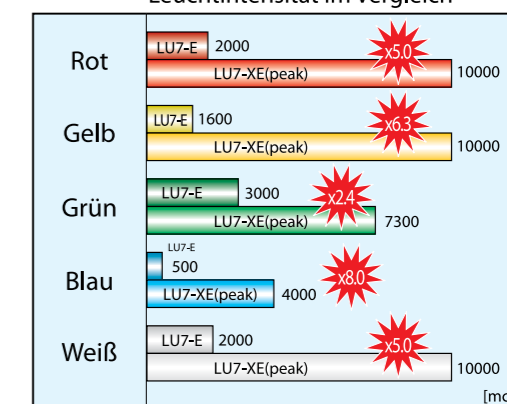


Neuartiges LED-Blitz-Modul mit exzellenter Signalwirkung.

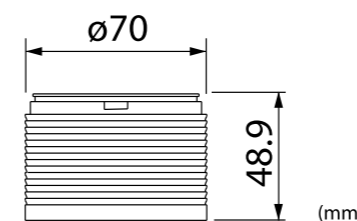
- Zusatzmodul für Signalsäulen Typ LU7
- "Doppelblitz" für hervorragende Sichtbarkeit
- LED-Technik für maximale Helligkeit und Leuchtintensität
- Montage: Bajonettverschluss, Modul auch nachrüstbar

(1) Nur zur Verwendung mit LU7-02 und LU7-02FB

Leuchtintensität im Vergleich



Abmessungen



Typ LU7-XE

Farbe	Modell	Nennspannung	Stromaufnahme	Gewicht
Rot	LU7-XE-R	DC 24V	290mA	0.07kg
Gelb	LU7-XE-Y	DC 24V	290mA	0.07kg
Grün	LU7-XE-G	DC 24V	140mA	0.07kg
Blau	LU7-XE-B	DC 24V	270mA	0.07kg
Weiß	LU7-XE-C	DC 24V	280mA	0.07kg

WE / WEP

Ultraschlanke Wandleuchten



LED

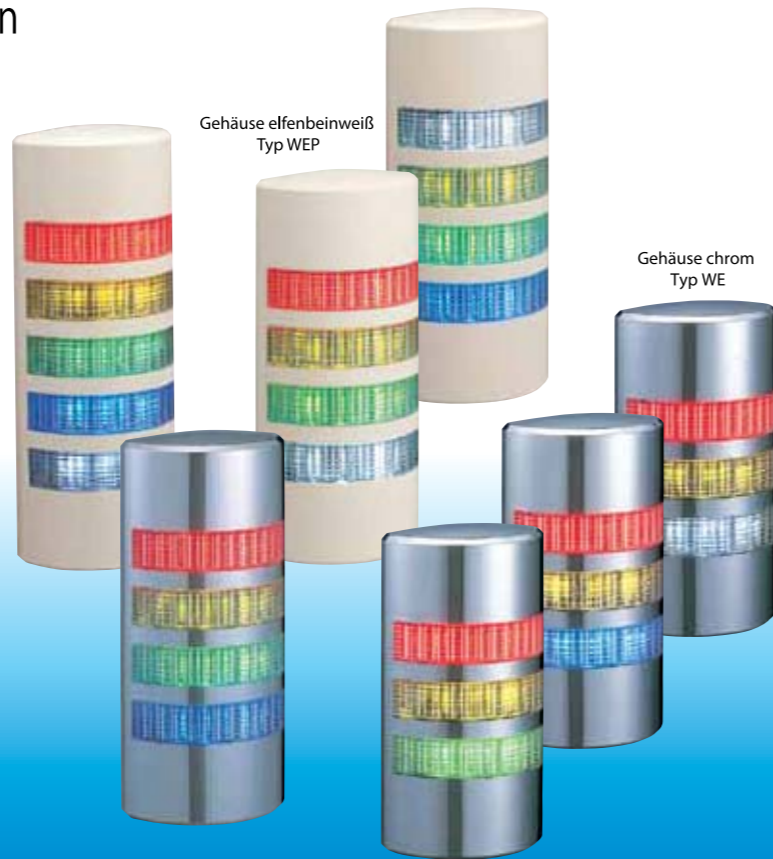


90dB/1m

Akustisches Signal 2

IP65
(Typ FB: IP54)

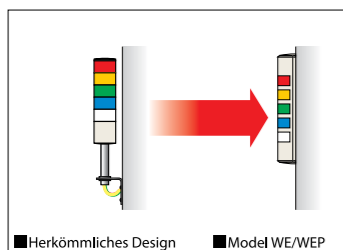
NPN/PNP
Offener Kollektor



Die Signalleuchte der neuen Generation: Die neuartige, halbrunde Wandleuchte für eine Vielzahl von Applikationen

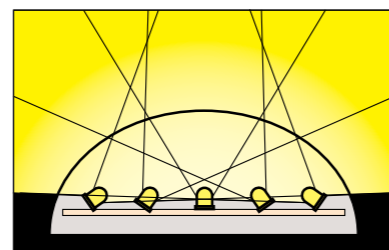
- Klare, vertikal geschliffene Linsen für erhöhte Lichtintensität sowie optimale Sichtbarkeit aus jeder Richtung und Entfernung
- Typ FB: Mit eingebautem Akustiksignal mit 90dB/1m
- Montage: Vertikal und horizontal
- Gehäusefarbe: Chrom oder elfenbeinweiß
- Linse: Hochwertiges, schlag- und hitzebeständiges Polykarbonat für höchste Lebensdauer und Lichtübertragung
- NPN/PNP kompatibel: Direkter Anschluss an PLC oder SPS (nur Typ DC 24V)
- Lichtmuster: Blinklicht und Dauerlicht
- Staub- und wasserdicht IP65 (außer Typ FB: IP54)
- Erhältliche Farben: Rot, Gelb, Grün, Blau, Weiß/Transparent

37,5 mm
Superschmales Design!



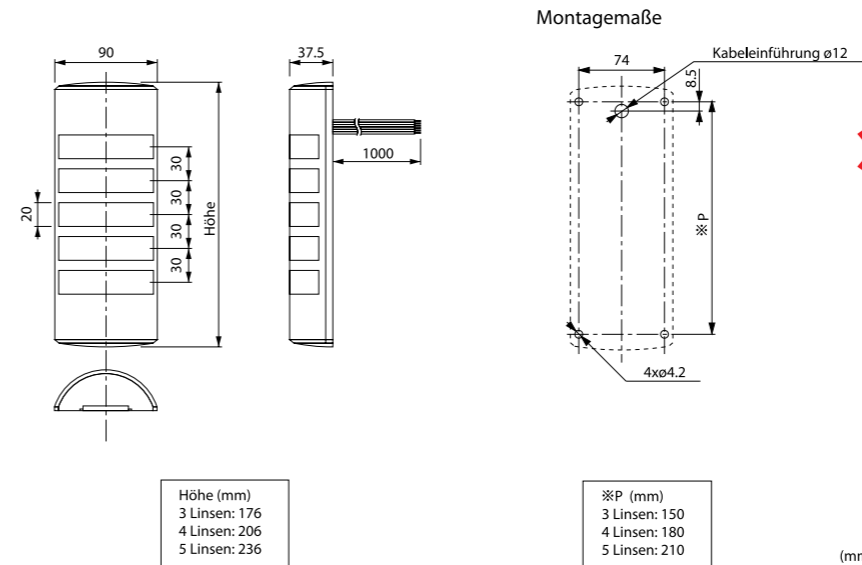
Die neue Generation ultraschlanker PATLITE Signalleuchten, mit einer Tiefe von nur 37,5mm.

Neues, exklusives LED-Beleuchtungsdesign



Das patentierte Beleuchtungsdesign von PATLITE, bei dem das Licht vieler Peripheriebereich projiziert wird, erzielt sowohl vorne als auch seitlich eine gleichmäßige Lichtintensität. Dieses Design mit der charakteristischen Seitenprojektionstechnik, ist eine einzigartige Neuheit auf dem Gebiet des Signalleuchtensektors.

Abmessungen

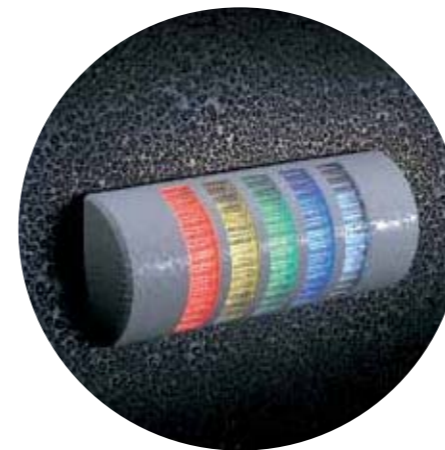


Höhe (mm)
3 Linsen: 176
4 Linsen: 206
5 Linsen: 236

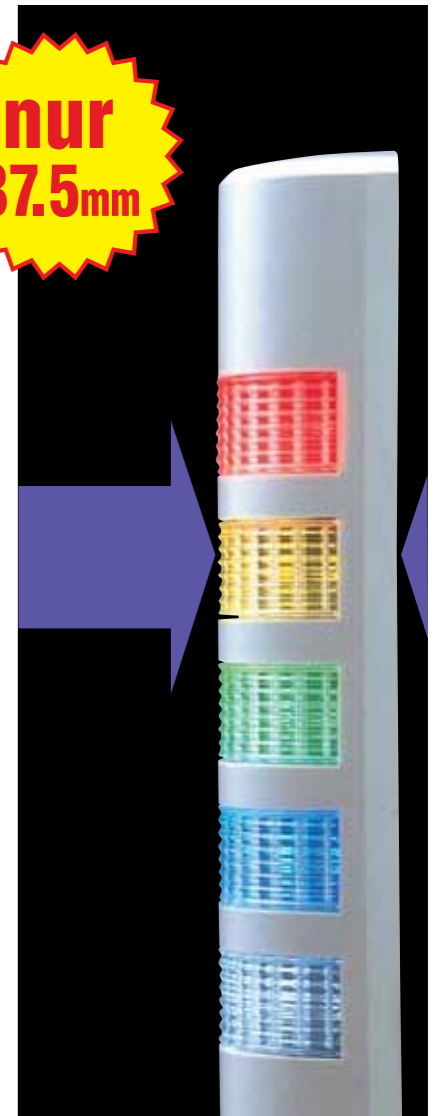
※P (mm)
3 Linsen: 150
4 Linsen: 180
5 Linsen: 210

(mm)

nur 37.5mm



Die Konstruktion gemäß Schutzklasse IP65 ist geeignet zur Montage in feuchten, staubbelasteten Umgebungen sowie im Außenbereich.



Verdrahtungsplan

Hinweis: Verdrahtungsplan siehe S. 156

Typ WE / WEP

Anzahl Linsen	Modell	Nennspannung	Stromaufnahme	Gewicht
3 Linsen	-302	AC/DC 24V	1.7W	0.26kg
	-302FB	AC/DC 24V	2.7W	0.30kg
4 Linsen	-402	AC/DC 24V	2.0W	0.31kg
	-402FB	AC/DC 24V	3.2W	0.35kg
5 Linsen	-502	AC/DC 24V	2.7W	0.31kg
	-502FB	AC/DC 24V	3.7W	0.35kg

Typ FB: Blinkfrequenz ca. 60/min

Bestellcode

WEP-302FB-RYG	
Gehäusefarbe WE: Chromfarben WEP: Elfenbeinweiß	Farbe R: Rot Y: Gelb G: Grün B: Blau C: Weiß von oben nach unten
Linsen 3-5	Typ ohne: Dauerlicht FB: Dauerlicht oder Blinklicht mit Akustiksignal
Nennspannung 02: AC/DC24V	

WME-A

Signalsäulen



LED (WME-A)

Glühlampe (WM)

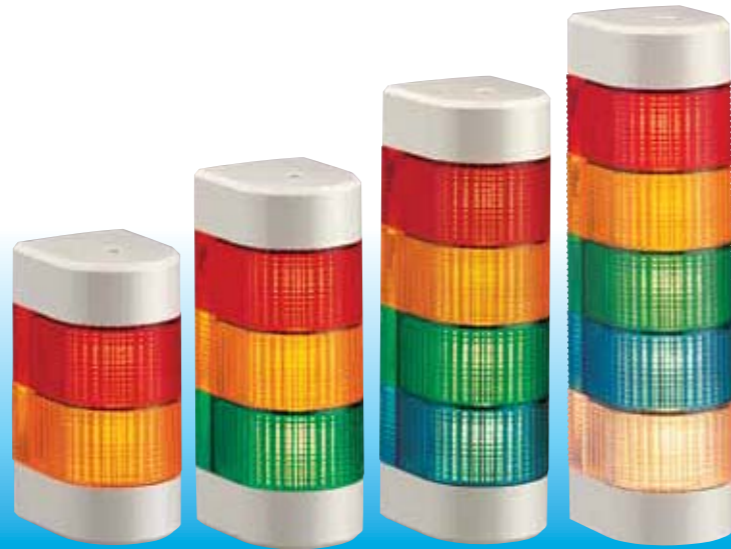
90dB/1m (WME-A)

Akustisches Signal 2 (WME-A)

W70 D80

IP65
(Typ FB IP 54)

NPN/PNP
Offener Kollektor



Exklusives Design für Wandmontage - Platzsparend und perfekt in jede Anlage integrierbar - Modularer Aufbau

- Typ FB: Eingebauter Akustikalarm bis max. 90dB/1m
- Erhöhte Lebensdauer: Selbst gegen starke Vibrationen resistent
- Montage: Vertikal und horizontal
- Austauschbare Module. Kein Umverdrahten nach Einbau
- Gehäuse: Aus ABS
- Linse: Hochwertiges, stoß- und hitzebeständiges Polycarbonat für höchste Haltbarkeit und optimale Lichtübertragung
- NPN/PNP - kompatibel
- Wetterfeste Ausführung: Alle Elemente sind mit Gummidichtungen ausgestattet
- Farbauswahl: Rot, Gelb, Grün, Blau, Transparent/Weiß

Als Option erhältlich

- UL-Ausführung (E215660).
- Typ WME-A mit nur einem LED-Modul

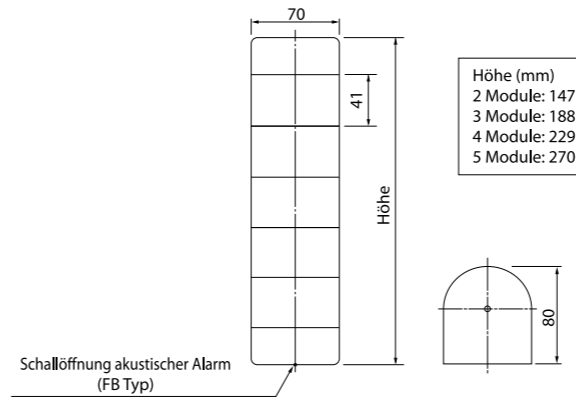
Austauschbare Module



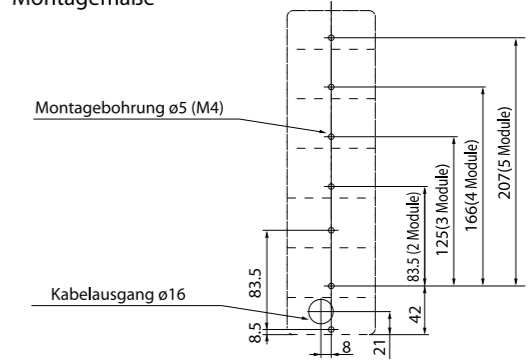
Achtung: Module gleicher Farbe in einer Leuchtenkombination leuchten gleichzeitig auf.

Individuelle Modulordnung ist auf Kundenwunsch möglich.

Abmessungen

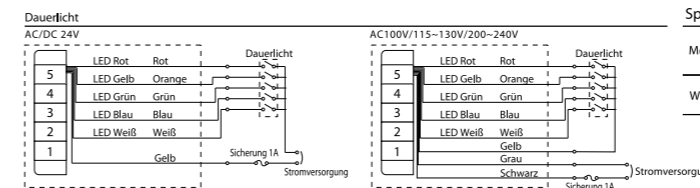


Montagemaße



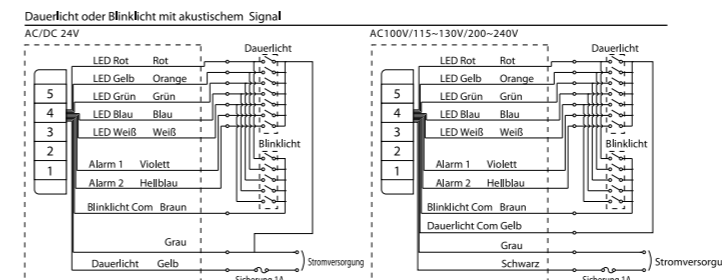
※ Achten Sie bei der Montage darauf, dass die Schallöffnung nach unten zeigt. (mm)

Verdrahtungsplan



Spannung und Strom je Modul

Modell	Spannungstyp	Signalspannung	LED-Modul				Akustikelement	
			R	A	G	B	C	Stromaufnahme
WME-A	AC/DC 24V	AC/DC 24V	35mA	50mA	40mA	250mA		
	AC100V/115-130V/200-240V	DC 24V						



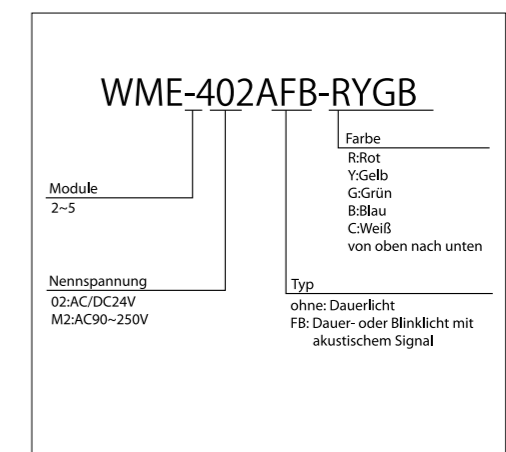
Anmerkung: siehe Verdrahtungsplan Seite 157

Typ WME-A

Module	Modell	Nennspannung	Leistungsaufnahme
2 Module	WME-202A	AC/DC 24V	2.3W
	WME-2M2A	AC 90-250V	5.2W (bei 200V)
3 Module	WME-302A	AC/DC 24V	2.8W
	WME-3M2A	AC 90-250V	6.6W (bei 200V)
4 Module	WME-402A	AC/DC 24V	3.8W
	WME-4M2A	AC 90-250V	8.6W (bei 200V)
5 Module	WME-502A	AC/DC 24V	4.8W
	WME-5M2A	AC 90-250V	10.6W (bei 200V)

Typ FB: Blinkfrequenz ca. 60/min. Sonderanfertigung auf Anfrage

Bestellcode



LGE

Signalsäulen



LED



85dB/1m

Akustisches Signal 1

ø100

IP54

NPN/PNP
Offener Kollektor



Dreifach-Reflektions-system

Robuste LED-Signalsäulen für Großanlagen und Maschinenhallen - Vibrationsresistent, langlebig und wartungsfrei

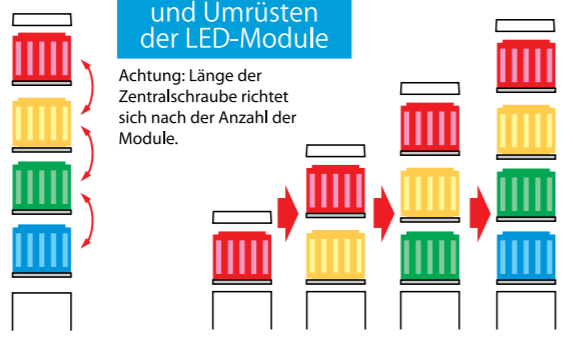
- Linse mit Prismenschliff: Für beste Sichtbarkeit, auch nach unten (Linsenschliff: Ø 100 mm x 60 mm Höhe), selbst bei Montage auf hohen Maschinen
- Neu entwickeltes Dreifach-Reflektionssystem: Für hohe Leuchtintensität, niedrigen Energieverbrauch und Sichtbarkeit aus großen Entfernungen
- Lichtmuster: Dauerlicht oder Blinklicht
- Typ FB: Mit integriertem akustischem Signal, Lautstärke bis 85dB/1m
- Montage: Direktmontage
- Austauschbare Module - Kein Umverdrahten nach Einbau
- Linse: Hochwertiges, schlag- und hitzebeständiges Polycarbonat für höchste Lebensdauer
- NPN/PNP kompatibel: Typ DC 24V (Typ AC100/230V nur NPN)
- Farbauswahl: Rot, Gelb, Grün, Blau, Transparent/Weiß
- Lieferung: Anschlussfertig montiert

Austauschbare LED-Module

- Wechselbare Farbfolge: Bis zu 5 Farbmodule lassen sich auch nach Einbau hinzufügen oder entfernen
- Achtung: LED-Module gleicher Farbe leuchten gleichzeitig auf

Einfaches Auf- und Umrüsten der LED-Module

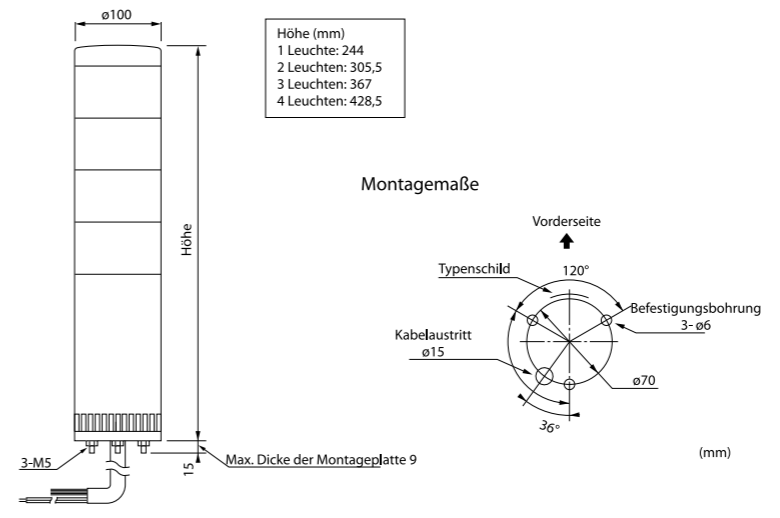
Achtung: Länge der Zentralschraube richtet sich nach der Anzahl der Module.



Kein Umverdrahten erforderlich

Durch die Farbkodierung der Signalkabel entspricht die Farbe des LED-Moduls immer der Farbe des Drahtes, unabhängig von der Position des LED-Moduls.

Abmessungen



„Superhelle“ LED für ein Höchstmaß an Sichtbarkeit.



Verdrahtungsplan

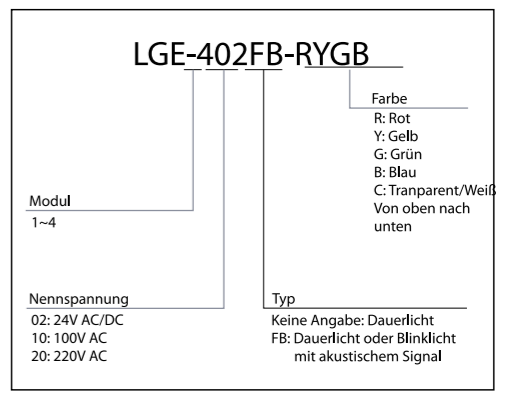
Anmerkung: Siehe Verdrahtungsplan auf Seite 155

Typ LGE

Lichtquelle	Modell	Nennspannung	LGE Leistungsaufnahme
1 Leuchte	LGE-102 / 102FB	24V AC/DC	2.5W
	LGE-110 / 110FB	100V AC	5.7W
	LGE-120 / 120FB	220V AC	
2 Leuchten	LGE-202 / 202FB	24V AC/DC	4.5W
	LGE-210 / 210FB	100V AC	8.2W
3 Leuchten	LGE-220 / 220FB	220V AC	6.5W
	LGE-302 / 302FB	24V AC/DC	
	LGE-310 / 310FB	100V AC	10.7W
4 Leuchten	LGE-320 / 320FB	220V AC	10.7W
	LGE-402 / 402FB	24V AC/DC	
	LGE-410 / 410FB	100V AC	8.5W
LGE-420 / 420FB	220V AC	13.2W	

Typ FB: ca. 60 Blinksignale pro Minute.

Bestellung (Produkt)



Bestellung (Einzelteile)

Lichtmodul

LED-Einheit	Farbe	Nennspannung	Leistungs-aufnahme
LGEM24-R	Rot	24V AC/DC	2W
LGEM24-Y	Gelb		
LGEM24-G	Grün		
LGEM24-B	Blau		
LGEM24-C	Klar		

Netzteil

Netzteil	Nennspannung	Verwendungstyp
LGEBEC-120	120V AC	Dauerlicht
LGEBEC-24	24V AC/DC	
LGEBEC-120FB	120V AC	Dauerlicht und Blinken mit Alarmoption
LGEBEC-24FB	24V AC/DC	

Strebenbaugruppe

Teilenr.	LED-Module pro Sockel
LGSHAFT-1	1
LGSHAFT-2	2
LGSHAFT-3	3
LGSHAFT-4	4

Bestellbeispiel

Drei LED-Leuchten (Rot, Gelb, Grün) mit Blinken bei Eingangsspannung 120 V AC

- Netzteil: LGEBEC-120FB ~1 Stk.
- LED-Modul: LGEM-24-R ~1 Stk.
- LGEM-24-Y ~1 Stk.
- LGEM-24-G ~1 Stk.

Anmerkung: LGEBEC enthält einen Transformator, der die Eingangsspannung auf 24 V DC verringert.

WSST

Manuelle Steuerungsbox



LED



Anwendungsbereiche

- Schlanke Schaltkästen
- Entfernte optische Anzeige des Leitungszustands für Manager und Abteilungsleiter
- Sicherheitsanwendungen
- Manuelle Montageanwendungen
- Verkaufsstände
- Call Center



Signaltürme, Kabel und Säulen sind separat zu bestellen.

Der neue WSST Schaltkasten von PATLITE vereinigt vielfältige Funktionen in einem einzigen Gerät und lässt sich per Fernbedienung kontrollieren. Damit entspricht er den wachsenden Anforderungen moderner Betriebsumgebungen.

MERKMALE

- Universal-Schaltschrank zur manuellen Steuerung von LED-Signaltürmen von PATLITE.
- Kann bis zu 5 LED-Module aufnehmen (Rot, Gelb, Grün, Blau, Transparent/Weiß).
- Mit Option für akustischen Alarm erhältlich (dazu muss der Typ FB gekauft werden).
- Jedes Lichtmodul ist manuell konfigurierbar für „konstantes Licht“ oder „blinkendes Licht“ (dazu muss der Typ FB gekauft werden).
- Stabile Metallkonstruktion mit 6 farblich zugeordneten Drucktasten.
- Verschiedene Konfigurationen verfügbar, darunter komplettes und entferntes Einrichten. **In Kürze erhältlich
- Sehr leichtes Einrichten und leichte Bedienung. Alle erforderlichen Komponenten sind im Lieferumfang enthalten.

HSST

Manuelle Anzeigeleuchte



Vollständiger HSST-312-Kit



Steuerung

OPTIONAL

Verlängerungskabel in 3-m-Schritten erhältlich (DT-HSST-10).

12-Zoll-Montage-säule & Halterung



LED

Anwendungsbereiche

- Montageplätze
- Sicherheitsanwendungen
- Call Center
- Verkaufsstände
- Krankenhäuser
- Flughäfen



Das HSST-Kit ist eine preisgünstige und gleichzeitig ideale Komplettlösung für die manuelle Steuerung eines vormontierten und bereits verdrahteten dreistöckigen Signalturms. Das Set enthält 3 gestapelte LED-Module, Stab, Steuerbox, Halterungen und Netzadapter. Gut geeignet für den Einsatz in Arbeitsumgebungen wie beispielsweise manuelle Montage, wo effiziente Produktionsverfahren besonders wichtig sind.

MERKMALE

- HSST-Standardfarben: Rot, Gelb und Grün.
- Wartungsfreier Betrieb durch LED-Licht.
- Flexibilität hinsichtlich des Aufstellortes durch den Netzadapter (UL-gelistet).
- Zum Set gehören 3 LEDs, 50 mm Durchmesser, der Signalturm in Rot/Gelb/Grün mit 1,2 m - Kabel, Halterungen, die an standardmäßige Standwände passen, und Netzadapter.
- Netzteil 120 V AC mit 1,8-m-Kabel.
- 3-Tasten-Schaltkasten mit Montageschrauben.

Signalleuchten



NE-24

Signalleuchte



LED



ø57

IP65

NPN/PNP
Offener Kollektor



LED

ø100

IP65 Mit SZ-200A



Optional
Gummidichtung
SZ-200A

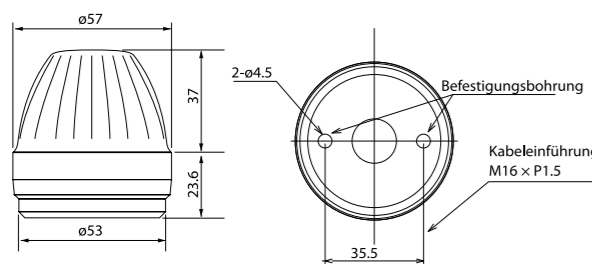


LED-Rundumleuchte der Serie NE

Die Kuppelform bietet erhöhte Sichtbarkeit, und die LEDs ermöglichen eine lange Lebens- und Betriebsdauer.

- Verbesserte Lichtausbeute: Superhelle LED mit langer Lebensdauer.
- Energiesparend: Niedriger Energieverbrauch.
- Wartungsfrei: Hohe Vibrationsfestigkeit und kein Austauschen von Glühlampen erforderlich.
- Anschlussblock: Für einfache Verdrahtung.
- Anwendungsbereiche: Geeignet für kleine Werkzeugmaschinen, Schalttafeln usw.
- Verfügbare Farben: Rot, Gelb, Grün, Blau, Transparent/Weiß.
- Entspricht den CE-Anforderungen.

Abmessungen



Typ NE-24

Modell	NE-24				
Nennspannung	24 V DC (keine Polarität) NPN/PNP Offener Kollektor				
Betriebsspannungsbereich	21.6V ~26.4V DC				
Leistungsaufnahme	Rot 0.63W	Gelb 0.63W	Grün 0.56W	Blau 0.53W	Transparent/Weiß 0.45W
Betriebstemperaturbereich (Feuchtigkeit)	-30 ~+ 50 (max. 90%)				
Montageort	Innen- & Außenbereich				
Montagerichtung	Aufrecht, auf dem Kopf & horizontal				
Schutzklasse	IP65				
Vibrationsfest	19.6m/s ²				
Leuchtkraft	Rot 100mcd	Gelb 400mcd	Grün 340mcd	Blau 100mcd	Transparent/Weiß 460mcd
Gewicht	55g				

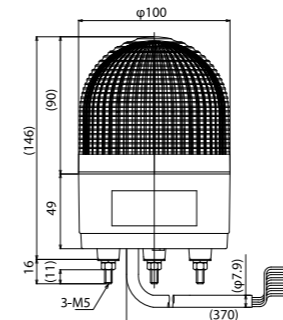
LED-Mehrfach-Signalleuchte mit drei Blinkmustern für vielseitige Anwendungsmöglichkeiten.

- Blinkmuster: 3 Muster...Simulierte Rotation, Blitzen, Blinken.
- Verbesserte Lichtausbeute: Superhelle LED mit langer Lebensdauer.
- Wartungsfrei: Kein Austauschen von Glühlampen erforderlich.
- Energiesparend: Niedriger Energieverbrauch.
- Längere Produktlebensdauer: Längere Lebensdauer, da ohne Motor.
- Montage: Innenbereich: aufrecht, umgekehrt, seitwärts; Außenbereich: nur aufrecht.
- Verfügbare Farben: Rot, Gelb, Grün, Blau.
- Entspricht den CE-Anforderungen.
- Bei UL gelistet (Dateinr. E215660).

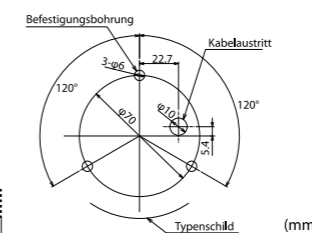
Auf Sonderbestellung erhältlich

- Gehäusefarbe Silber.

Abmessungen



Montagemaße



Typ KHE

Modell	Nennspannung	Farbe	Leistungsaufnahme	Strom	Leuchtkraft
KHE-24	24V DC (keine Polarität)	Rot	8.2W	340mA	10cd
		Gelb	8.2W	340mA	15cd
		Grün	10.1W	420mA	15cd
		Blau	21.6W	900mA	3cd

PEW / PES

Signalleuchte



LED



85dB/1m

Akustisches Signal 1

ø82

IP55

NPN Offener Kollektor

PES: IP55 mit Gummidichtung SZ-210 (IP23 ohne)
PEW: IP54 (IP23 ohne Verbindungskabel)



Rundumleuchte mit Hochleistungs-LEDs für optimale Sichtbarkeit und wartungsfreien Betrieb

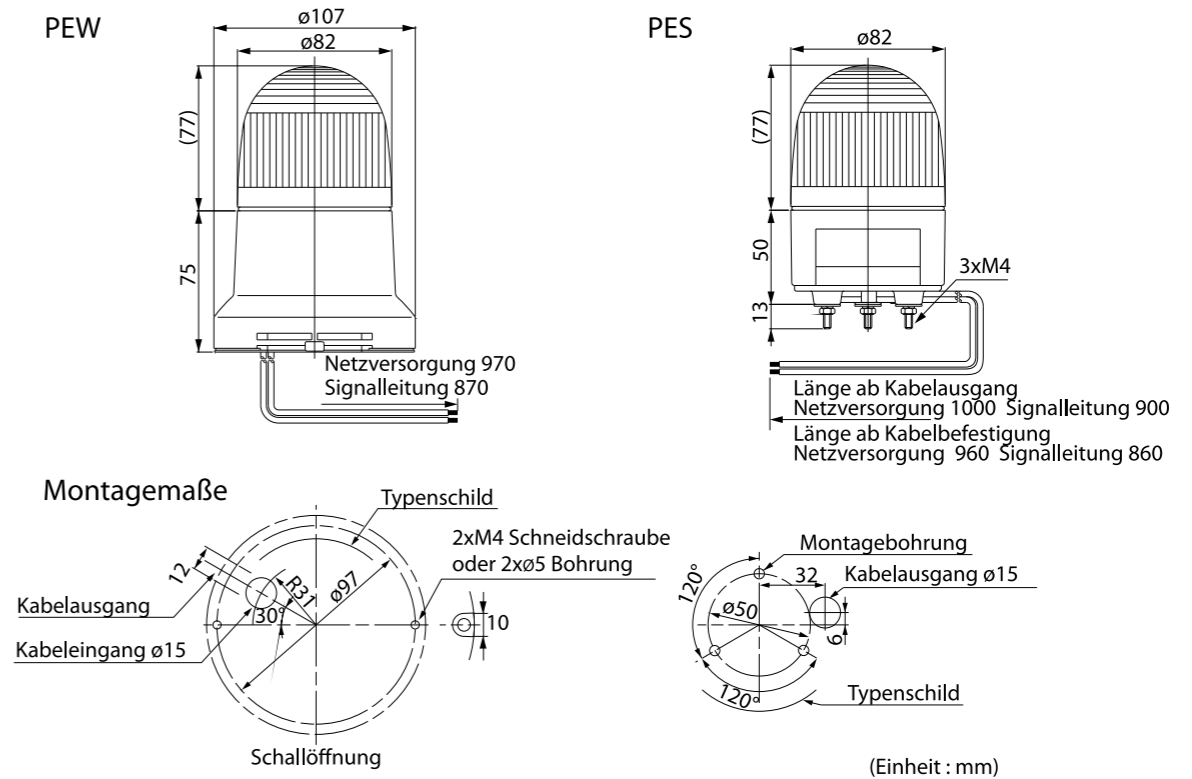
- Das einzigartige Reflektionssystem sorgt für eine effektive Ausstrahlung des LED-Lichts sowie einer optimalen Sichtbarkeit, auch von oben
- Blinkzyklen: 3 Muster 60/120/180 pro Minute, über internen Dipschalter wählbar (Dauerlicht möglich)
- Typ PEW-B ist mit akustischem Alarm und Lautstärkeregelung ausgestattet (max. 85dB/1m)
- Wartungsfrei: Hohe Lebensdauer von 100.000 Betriebsstunden
- Montage: Vertikal, horizontal oder über Kopf
- Linse: Hochwertiges, wetterfestes und lichtdurchlässiges Acryl
- PEW: IP54 (IP23 ohne Verbindungskabel), PES: IP55 (optional mit Gummidichtung SZ-210, IP23 ohne)
- Farbauswahl: Rot, Gelb, Grün, Blau

Als Option erhältlich

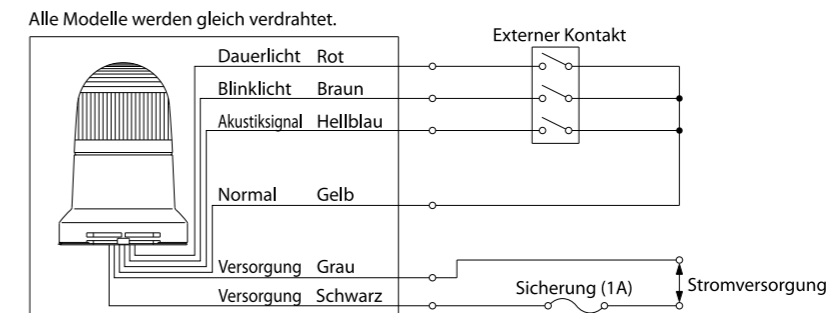
- Gehäuse silberfarben
- Schutzart IP65 (Typ PEW)
- UL-Ausführung (E215660)



Abmessungen (PEW,PES)



Verdrahtungsplan



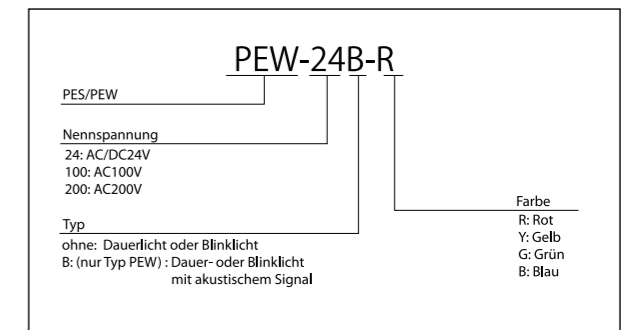
Beispiel Transistorbetrieb

Transistor	NPN	Spannungsfestigkeit	Vc ≥ 35V
Strombelastung	Ic ≥ 100mA	Alle Spannungsarten	IL ≤ 1mA

Typ PEW/PES

Modell	Nennspannung	Leistungsaufnahme	Blinkfrequenz	Gewicht
PEW-24	R/Y G/B	2.5W	ca. 180/min	0.32kg
PES-24	R/Y G/B			
PEW-24B	R/Y G/B	2.5W	ca. 180/min	0.34kg
PEW-100	R/Y G/B	5.8W	ca. 120/min	0.52kg
PES-100	R/Y G/B			
PEW-100B	R/Y G/B	5.8W	ca. 60/min	0.54kg
PEW-200	R/Y G/B	5.6W	ca. 120/min	0.52kg
PES-200	R/Y G/B			
PEW-200B	R/Y G/B	5.6W	ca. 60/min	0.54kg

Bestellcode



PS / PSF

Signalleuchte



Glühlampe

ø82

IP55 mit SZ-210A

Tropfwassergeschützt



Option:
Gummidichtung
SZ-210A



KPE

Signalleuchte



LED

ø162

IP23

Tropfwassergeschützt



Einfache, blendfreie Rundum-Blinkleuchte - Geeignet für kleinere Einrichtungen

- Prismenschliff der Linse: Für optimale Sichtbarkeit und helle Ausleuchtung in alle Richtungen
- Blinkfrequenz: ca. 60/min (Type PSF)
- Montage: Vertikal, über Kopf und horizontal
- Gehäuse: Hochwertiges, schlag- und hitzebeständiges ABS
- Linse: Schlag- und hitzebeständiges Polykarbonat
- CE-konform: Typen 24V AC/DC
- Farbauswahl: Rot, Gelb, Grün, Blau

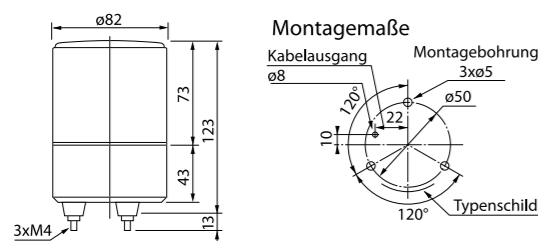


Optional: siehe S. 85

Drehspiegelleuchte aus korrosionssicherem Kunststoff mit LED, einstellbarer Blinkgeschwindigkeit und wartungsfreier Konstruktion.

- Verbesserte Lichtausbeute: Spezielles Leuchtendesign für höchste Leuchtkraft und verbesserte Lichtintensität stellt ausreichende Helligkeit auch im Außenbereich sicher.
- Blinkgeschwindigkeit: Blinkgeschwindigkeit einstellbar zwischen 50~200 Mal/Minute.
- Längere Lampenlebensdauer: Kein Austauschen von Glühlampen dank langlebiger LEDs, optimal für schwer zugängliche Orte.
- Montage: Im Innenbereich: aufrecht, umgekehrt, seitwärts; im Außenbereich: nur aufrecht.
- Kein Motor: Kein Motorverschleiß dank elektronisch simulierter Rotation.
- Hauptgehäuse: Witterungsbeständiger Spezialkunststoff.
- Linse: Acryl mit überragender Witterungsbeständigkeit und Lichtdurchlässigkeit.
- Edelstahl-Befestigungsschrauben: Korrosionssichere Schrauben, für Einsatz in Seewasserumgebung geeignet.
- Verfügbare Farben: Rot, Gelb.

Abmessungen



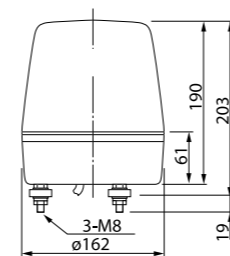
(mm)

Typ PS / PSF

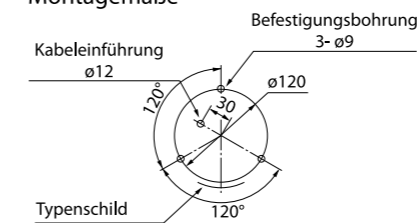
Modell	Nennspannung	Blinkfrequenz / Minute	Glühlampe	Nr.	Gewicht
PS-12/PSF-12	AC/DC 12V	60 (Typ PSF)	12V 10W	9	0.3Kg
PS-24/PSF-24	AC/DC 24V		24V 10W	10	
PS-100/PSF-100	AC 100V		110V 10W	14	
PS-220/PSF-220	AC 220V		220V 10W	15	

Glühlampe--12V/24V-G18 BA15S 110V/220V-T20 E12

Abmessungen



Montagemaße



Typ KPE

Modell	Nennspannung	Strom	Blinksignale pro Minute	Gewicht
KPE-100	100V AC	50mA/100mA	50~200 (Umdrehungen) 60 (Blinksignale)	1.5kg
KPE-220	220V AC	30mA/50mA		

Betriebstemperaturbereich: -30 C--+60 °C

Drehspiegelleuchten



SKHE / SKHEB

Superhelle LED-Drehspiegelleuchte mit 1 Chip

RKE / RKEB / RHE / RHEB

Superhelle LED-Drehspiegelleuchte mit 1 Chip



90 dB/1 m
Typ SKHEB

LED



ø118

IP23



LED

ø100

IP55 Mit SZ-200A
(Typ RKEB/RHEB)



Optional Gummichtung SZ-200A

Kompakte LED-Drehspiegelleuchte mit verbesserter Leuchtkraft dank superheller LED mit einem Chip und neuem Reflektionssystem mit verbesserter Streuung.

- Verfügbare Farben: Rot, Gelb, Grün, Blau.
- Serie SKHEB verfügt über einen integrierten Alarm (hoher Ton mit 90 dB/1 m), der beim Aufleuchten aktiviert wird.
- Kompakter Motor: Lange Lebensdauer und geringer Energieverbrauch.
- Energiesparend: Wartungsfreie superhelle LED mit einem Chip.
- Linse: Acryl mit überragender Witterungsbeständigkeit und Lichtdurchlässigkeit.
- Montage: Innenbereich: aufrecht, umgekehrt, seitwärts; Außenbereich: nur aufrecht.
- Der Typ 12V / 24V entspricht den CE-Anforderungen.

Neu entwickelter Reflektor für LED-Drehspiegelleuchte.



Die LED-Drehspiegelleuchten von PATLITE verfügen über ein einzigartiges (patentiertes) Reflektionssystem, das speziell für diese Modelle entwickelt wurde. Obwohl die Streuung von LED-Modulen geringer ist als die von Glühlampen, erzeugen LED-Drehspiegelleuchten von PATLITE mit diesem Reflektor eine gleichmäßige Streuung.



Der neu entwickelte Reflektor ermöglicht nicht nur eine Lichtreflektion nach oben und zur Seite, sondern auch nach unten, was bei Drehspiegelleuchten mit Glühlampen nicht möglich ist. LED-Drehspiegelleuchten von PATLITE sind für Anwendungen geeignet, die eine gute Sichtbarkeit von unten erfordern.

Kompakte LED-Drehspiegelleuchte mit verbesserter Leuchtkraft dank superheller LED mit einem Chip und neuem Reflektionssystem mit verbesserter Streuung.

- Verfügbare Farben: Rot, Gelb, Grün, Blau.
- Serie RHEB/RKEB verfügt über einen integrierten Alarm (hoher Ton mit 90 dB/1 m), der beim Aufleuchten aktiviert wird.
- Kompakter Motor: Lange Lebensdauer und geringer Energieverbrauch.
- Energiesparend: Wartungsfreie superhelle LED mit einem Chip.
- Linse: Schlagfester und hitzebeständiger Polycarbonatkunststoff.
- Hauptgehäuse: Schlagfester und hitzebeständiger ABS-Kunststoff.
- Anschlussblock: Für einfache Verdrahtung.
- Der Typ 12V / 24V entspricht den CE-Anforderungen.

Neu entwickelter Reflektor für LED-Drehspiegelleuchte.

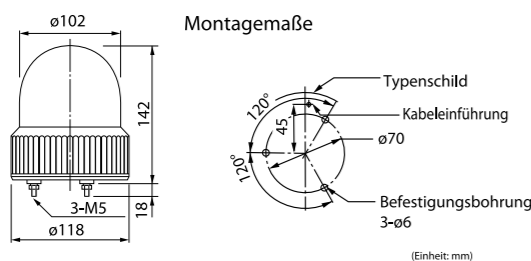


Die LED-Drehspiegelleuchten von PATLITE verfügen über ein einzigartiges (patentiertes) Reflektionssystem, das speziell für diese Modelle entwickelt wurde. Obwohl die Streuung von LED-Modulen geringer ist als die von Glühlampen, erzeugen LED-Drehspiegelleuchten von PATLITE mit diesem Reflektor eine gleichmäßige Streuung.



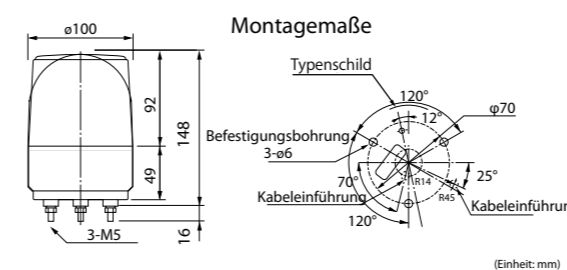
Der neu entwickelte Reflektor ermöglicht nicht nur eine Lichtreflektion nach oben und zur Seite, sondern auch nach unten, was bei Drehspiegelleuchten mit Glühlampen nicht möglich ist. LED-Drehspiegelleuchten von PATLITE sind für Anwendungen geeignet, die eine gute Sichtbarkeit von unten erfordern.

Abmessungen



Größe (mm)	Modell	Nennspannung	Stromaufnahme	Umdrehungen pro Minute	Gewicht
ø118	SKHE/SKHEB-12	12V DC	0.25A	120	0.4kg
	SKHE/SKHEB-24	24V DC	0.16A	120	0.4kg
	SKHE/SKHEB-100	100V AC	0.04A	120	0.6kg
	SKHE/SKHEB-200	200V AC	0.02A	120	0.6kg

Abmessungen



Typ RKE/RHE

Größe (mm)	Modell	Nennspannung	Stromaufnahme	Umdrehungen pro Minute	Gewicht
ø100	RKE/RKEB-12 RHE/RHEB-12	12V DC	0.25A	120	0.4kg
	RKE/RKEB-24 RHE/RHEB-24	24V DC	0.16A	120	0.4kg
	RKE/RKEB-100 RHE/RHEB-100	100V AC	0.04A	120	0.6kg
	RKE/RKEB-200 RHE/RHEB-200	200V AC	0.02A	120	0.6kg

RHEM/RKEM

Superhelle LED-Drehspiegelleuchte mit 1 Chip



LED



ø100

IP55 Mit SZ-200A



Optional Gummidichtung SZ-200A



Option: Gummidichtung SZ-210

RLE

Rundumwarnleuchte



LED

ø82

IP55 mit SZ-210

Tropfwassergeschützt

Kompakte LED-Drehspiegelleuchte mit verbesserter Leuchtkraft dank superheller LED mit einem Chip und neuem Reflektionssystem mit verbesserter Streuung.

- Verfügbare Farben: Rot, Gelb, Grün, Blau.
- Kompakter Motor: Lange Lebensdauer und geringer Energieverbrauch.
- Energiesparend: Wartungsfreie superhelle LED mit einem Chip.
- Linse: Schlagfester und hitzebeständiger Polycarbonatkunststoff.
- Hauptgehäuse: Schlagfester und hitzebeständiger ABS-Kunststoff.
- Anschlussblock: Für einfache Verdrahtung.
- Der Typ 12V / 24V entspricht den CE-Anforderungen.

Neu entwickelter Reflektor für LED-Drehspiegelleuchte.



Die LED-Drehspiegelleuchten von PATLITE verfügen über ein einzigartiges (patentiertes) Reflektionssystem, das speziell für diese Modelle entwickelt wurde. Obwohl die Streuung von LED-Modulen geringer ist als die von Glühlampen, erzeugen LED-Drehspiegelleuchten von PATLITE mit diesem Reflektor eine gleichmäßige Streuung.

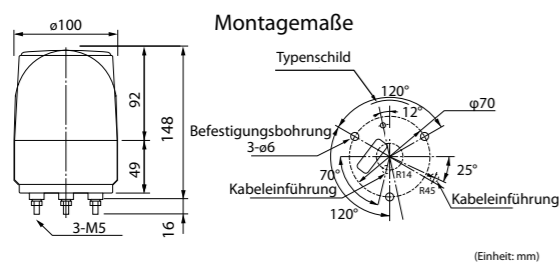


Der neu entwickelte Reflektor ermöglicht nicht nur eine Lichtreflektion nach oben und zur Seite, sondern auch nach unten, was bei Drehspiegelleuchten mit Glühlampen nicht möglich ist. LED-Drehspiegelleuchten von PATLITE sind für Anwendungen geeignet, die eine gute Sichtbarkeit von unten erfordern.

LED-Drehspiegelleuchte - Energiesparend mit hoher Leuchtkraft dank LED-integriertem Reflektionssystem

- LED-integriertes Reflektionssystem: Für optimale Ausleuchtung
- Kompaktmotor: Höhere Haltbarkeit und Energieeffizienz
- Energieeffiziente und wartungsfreie Signalleuchte
- Montage: Vertikal, horizontal und über Kopf
- Gehäuse: Stoß- und hitzebeständiges ABS
- Linse: Hochwertiges, stoß- und hitzebeständiges Polycarbonat
- Farbauswahl: Rot, Gelb, Grün

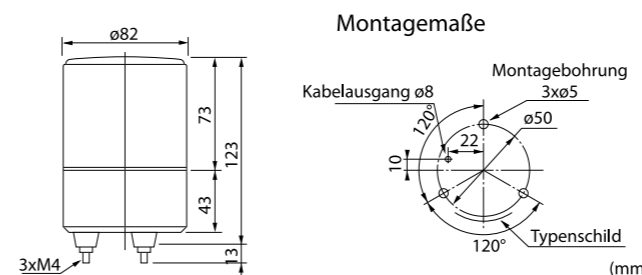
Abmessungen



Typ RKE/RHE

Größe (mm)	Modell	Nennspannung	Stromaufnahme	Umdrehungen pro Minute	Gewicht
ø100	RKEM-12/24	12V DC	0.2A(12V DC)	120	0.4kg
	RHEM-12/24	24V DC	0.14A(24V DC)		
	RKEM-M2	100V AC~	0.02A~0.06A	120	0.4kg
	RHEM-M2	200V AC			

Abmessungen



Typ RLE

Modell	Nennspannung	Leistungsaufnahme	Spiegeldrehzahl/min	Gewicht
⊙ RLE-12	DC12V	1.7W MAX	120	0.4Kg
RLE-24	DC24V	3.9W MAX		0.6Kg
RLE-100	AC100V	2W MAX	120	0.6Kg
RLE-220	AC220V	2W MAX		

⊙Sonderanfertigung auf Anfrage



LED



ø162

IP66

Ideal für Gabelstapler und andere Flurförderzeuge sowie eine Vielzahl weiterer Anwendungen.

- RLR ist RoHS-konform.
- Farbe: Rot, Gelb, Grün, Blau.
- Der Typ 12V / 24V / 48 V entspricht den CE-Anforderungen.

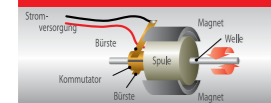
LED + Bürstenloser Motor + Lagermechanismus



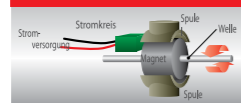
Lange Lebensdauer

Das Modell RLR bietet eine Vielzahl von Vorteilen im Vergleich zu Rundumleuchten mit Glühlampe und Standardmotor. Die Lebensdauer der LEDs ist etwa 20 bis 40 Mal höher als die herkömmlicher Glühlampen. Die Kombination aus bürstenlosem Motor und Lagermechanismus ermöglicht eine Betriebszeit von 8.000 bis 10.000 Stunden für die RLR-Leuchte im Vergleich zu nur 5.000 Stunden bei anderen Rundumleuchten.

Aufbau eines herkömmlichen Motors



Aufbau eines bürstenlosen Motors



Vibrationsfestigkeit
**|Außer RLR-M2



Hohe Sichtbarkeit



Hoher Schutz

IP66 PRÜFVERFAHREN

- 1 IP66: Wasser wird für mindestens 3 Minuten mit 100 l/min aus einem Abstand von 2,5 bis 3,0 m und aus allen Richtungen aus einer Düse mit Durchmesser 12,5 mm gesprüht.
- 2 IP6X: Gerät wird unter Druck für 8 Stunden in einer Staubkammer geprüft.

Modellcode

Nennspannung
04 : 48V DC
M1 : 12/24V DC
M2 : 90V AC~250V AC

RLR-04-P-R

Farbe
R : Rot
Y : Gelb
G : Grün
B : Blau

Montagemaße
Keine Angabe: ø140
P : f120

Typische Vibrationswerte

2G (19.6m/s²)



Personenkraftwagen

4.5G (44.1m/s²)



Baumaschinen

7G (68.6m/s²)



Einsatzfahrzeuge

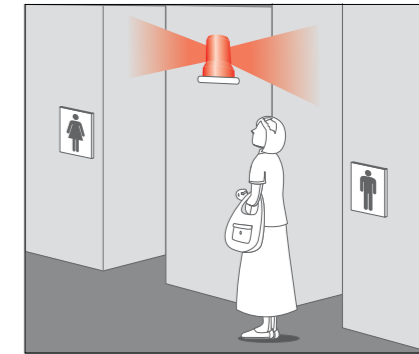
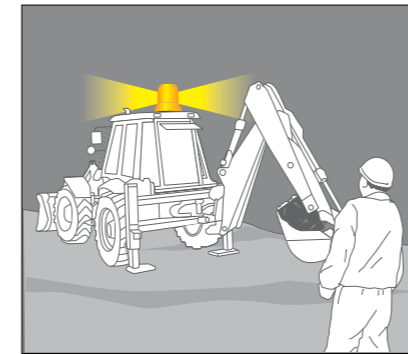
11G (107.8m/s²)



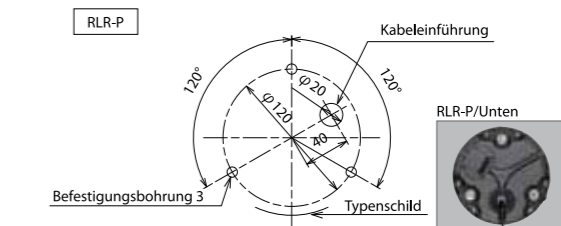
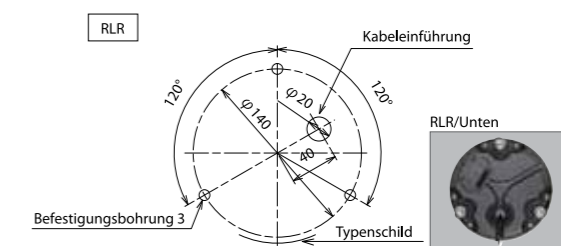
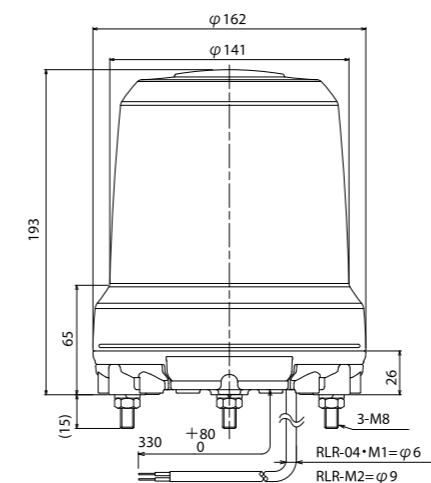
Kipplaster

Anwendungsbeispiele

Baumaschinen, Gabelstapler, Schilder, öffentliche Einrichtungen usw.



Abmessungen



mm

Typ RLR

Modell	Nennspannung	Betriebsspannungsbereich	Vibrationsfestigkeit	Betriebstemperaturbereich	Linse	Gewicht
RLR-M1	12/24V DC	9.5~15V DC	110m/s ² (11G)	-30°C~+70°C	-R (Rot) -Y (Gelb) -G (Grün) -B (Blau)	1.0kg
RLR-04	48V DC	20~30V DC				1.06kg
RLR-M2	90~250V AC	90~250V AC	45m/s ² (4.5G)	-10°C~+50°C		

RU / RS

Drehspiegelleuchte



Glühlampe

ø82

IP55 Mit SZ-210

RH-A / RK-A

Drehspiegelleuchte



Mit optionaler Gummidichtung

Optionale Gummidichtung SZ-200A

Glühlampe

Anschlussblock

90 dB/1 m
(Typen RHB und RKB)

Elektronische Melodie 1
(Typen RHB und RKB)

ø100

IP55 Mit SZ-200A

Kompakte Drehspiegelleuchte optimal geeignet für kleinere Anlagen.

- Integrierter Rundum-Parabolreflektor: Verbesserte Sichtbarkeit auch aus großen Entfernungen.
- Längere Lampenlebensdauer: Vibrationsbeständige Lampe aus der Fahrzeugtechnik.
- Montage: Innenbereich - aufrecht, umgekehrt, seitwärts; Außenbereich - nur aufrecht.
- Hauptgehäuse: Schlagfester und hitzebeständiger ABS-Kunststoff.
- Linse: Äußerst schlagfester und hitzebeständiger Polycarbonatkunststoff.
- Verfügbare Farben: Rot, Gelb, Grün, Blau.
- Nur die Typen 12V / 24V entsprechen den CE-Anforderungen.



RUP

- Auf Sonderbestellung erhältlich.
- Gehäusefarbe Silber.
 - RUP-Serie mit Säule und Halterung.

Kompakte Drehspiegelleuchte mit langer Lebensdauer und Anschlussblock für einfache Verdrahtung.

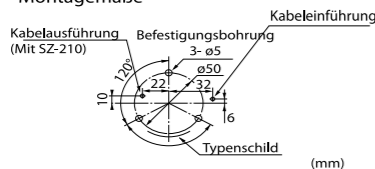
- Integrierter Rundum-Parabolreflektor: Verbesserte Sichtbarkeit auch aus großen Entfernungen.
- Längere Lampenlebensdauer: Vibrationsbeständige Lampe aus der Fahrzeugtechnik.
- Integrierter Alarm: Integrierter Alarm mit bis zu 90 dB/1 m bei RHB/RKB.
- Montage: Innenbereich - aufrecht, umgekehrt, seitwärts; Außenbereich - nur aufrecht.
- Anschlussblock: Für einfache Verdrahtung.
- Hauptgehäuse: Schlagfester und hitzebeständiger ABS-Kunststoff.
- Linse: Äußerst schlagfester und hitzebeständiger Polycarbonatkunststoff.
- Verfügbare Farben: Rot, Gelb, Grün, Blau.
- Modell AUL mit Gummidichtung SZ-200A.
- Nur die Typen 12V / 24V entsprechen den CE-Anforderungen.
- UL-gelistet (Typ 12 V, 24 V, 120 V, 240 V)

- Auf Sonderbestellung erhältlich (Typ RH)
- Gehäusefarbe Silber

Abmessungen



Montagemaße

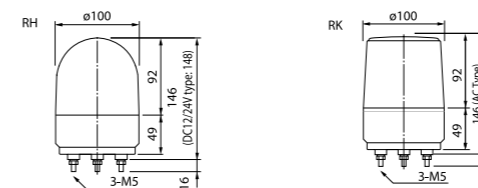


Typ RU/RS

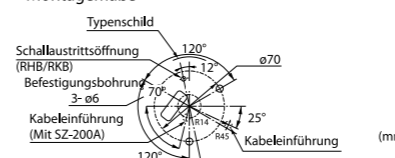
Modell	Nennspannung	Strom	Umdrehungen Pro Minute	Glühlampe		Gewicht	
				Nr.	RU/RS	RUP	
RU/RS-12	12V DC	0.5A	120	12V6W	18	0.4kg	0.8kg
RU/RS-24	24V DC	0.3A		24V6W	19		
RU/RS-100	100V AC	0.1A		12V6W	18	0.6kg	1.0kg
RU/RS-120	120V AC						
RU/RS-220	220V AC	0.05A		24V6W	19	0.4kg	0.8kg
RU/RS-240	240V AC						
RU/RS-24AC	24V AC	0.3A					

Glühlampe G14 BA95 ©: Sonderbestellung

Abmessungen



Montagemaße



Typ RH-A/RK-A

Modell	Nennspannung	Strom	Umdrehungen Pro Minute	Glühlampe		Gewicht
				Nr.		
RH/RHB/RK/RKB-12A (UL)	12V DC	0.8A	170	12V10W	9	0.4kg
RH/RHB/RK/RKB-24A (UL)	24V DC	0.5A		24V10W	10	
RH/RHB/RK/RKB-100A (UL)	100V AC	0.065A		12V5W	12	0.6kg
RH/RHB/RK/RKB-120A (UL)	120V AC	0.1A				
RH/RHB/RK/RKB-200A	200V AC	0.03A				
RH/RHB/RK/RKB-240A (UL)	240V AC	0.05A				

Glühlampe G18 BA155

SKH-EA

Drehspiegelleuchte

Ausführung für USA



Glühlampe

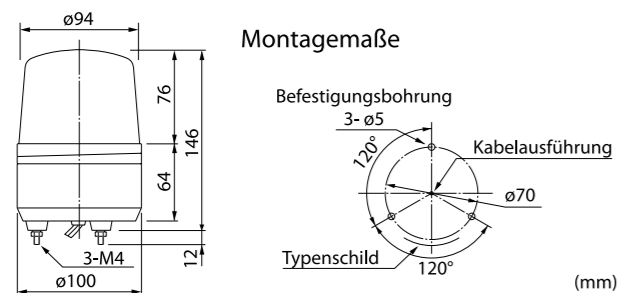
ø100

IP23

Bestverkaufte Drehspiegelleuchte für eine Vielzahl von Anwendungen.

- Integrierter Rundum-Parabolreflektor: Verbesserte Sichtbarkeit auch aus großen Entfernungen.
- Längere Lampenlebensdauer: Vibrationsbeständige Lampe aus der Fahrzeugtechnik.
- Montage: Innenbereich - aufrecht, umgekehrt, seitwärts; Außenbereich - nur aufrecht.
- Linse: Acryl mit überragender Witterungsbeständigkeit und Lichtdurchlässigkeit.
- Verfügbare Farben: Rot, Gelb, Grün, Blau.
- Nur die Typen 12V / 24V entsprechen den CE-Anforderungen.

Abmessungen



Typ SKH-EA (Beiges Gehäuse)

Ausführung für USA

Modell	Nennspannung	Strom	Umdrehungen pro Minute	Glühlampe	Nr.	Gewicht
SKH-12EA	12V DC	0.8A	170	12V10W	9	0.4kg
SKH-24EA	24V DC	0.5A		24V10W	10	
SKH-120EA	120V AC	0.07A		12V5W	12	0.6kg

Glühlampe-G18 BA155

Typ SKH-EA

Modell	Nennspannung	Strom	Umdrehungen pro Minute	Glühlampe	Nr.	Gewicht
SKH-12EA	12V DC	0.8A	170	12V10W	9	0.4kg
SKH-24EA	24V DC	0.5A		24V10W	10	
SKH-100EA	100V AC	0.065A		12V5W	12	0.6kg
SKH-200EA	200V AC	0.03A				

Glühlampe-G18 BA155

WH-A/WK-A

Drehspiegelleuchte



Glühlampe

90 dB/1 m
(Typ WHB-A)

Elektronische Melodie 1
(Typ WHB-A)

ø100

IP54
(WHB: IP23)

Einfacher Anschluss an den Schaltkasten und den Anschlussblock ermöglicht schnelle Verdrahtung.



Installation in verschiedenen Richtungen ist bei Einsatz im Innenbereich möglich.



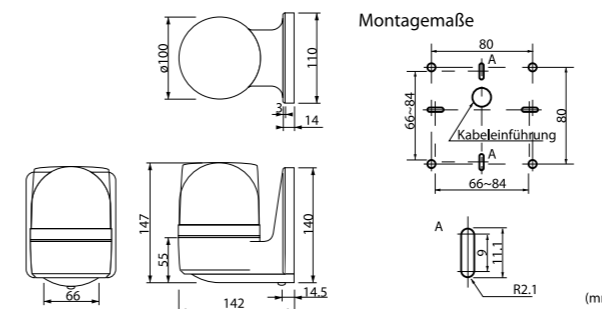
Bei Montage des WHB muss die Schallastrittsöffnung nach unten zeigen.

Drehspiegelleuchte für Wandmontage mit Anschlussblock für schnelle Verdrahtung.

- Integrierter Alarm: Lautstärke mit Lautstärkereglern einstellbar, max. 90 dB/1 m, synchron mit Licht.
- Längere Lampenlebensdauer: Vibrationsbeständige Lampe aus der Fahrzeugtechnik.
- Montage*: Im Innen- und Außenbereich: aufrecht, umgekehrt, seitwärts.
- Anschlussblock: Für einfache Verdrahtung.
- Hauptgehäuse: Schlagfester und hitzebeständiger ABS-Kunststoff.
- Linse: Äußerst schlagfester und hitzebeständiger Polycarbonatkunststoff.
- Kompakter Motor: Längere Lebensdauer und geringerer Energieverbrauch.
- Verfügbare Farben: Rot, Gelb, Grün, Blau.
- Nur die Typen 12V / 24V entsprechen den CE-Anforderungen.

* Typ WHB: nur aufrecht (im Außenbereich).

Abmessungen



Typ WH-A/WK-A

Modell	Nennspannung	Strom	Umdrehungen pro Minute	Glühlampe	Nr.	Gewicht
WH-12A/WK-12A	12V DC	1A	170	12V10W	9	0.55kg
WH-24A/WK-24A	24V DC	0.5A		24V10W	10	0.55kg
WH-100A/WK-100A	100V AC	0.07A		12V5W	12	0.75kg
WH-200A/WK-200A	200V AC	0.04A				
WHB-24A/WKB-24A	24V DC	0.5A	170	24V10W	10	0.55kg
WHB-100A/WKB-100A	100V AC	0.07A		12V5W	12	0.75kg
WHB-120A/WKB-120A	120V AC	0.07A				
WHB-200A/WKB-200A	200V AC	0.04A				

Glühlampe-G18 BA155

SKH-A

Rundumwarnleuchte



Glühlampe

90dB/1m

Akustisches
Signal 1

ø118

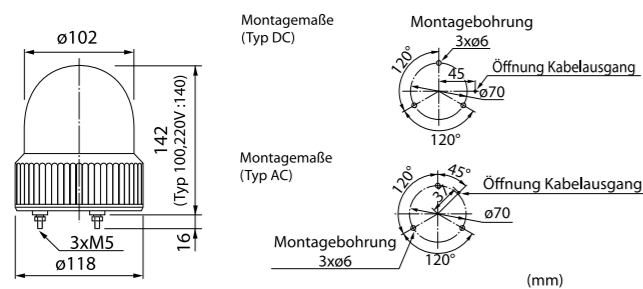
IP56
(Typ SKH-SA)
(andere: IP23)Drehspiegelleuchte aus Kunststoff -
Optional mit akustischem Alarm

- Integrierter Rundum-Parabolreflektor: Für beste Signalwirkung auch aus weiten Entfernungen
- Längere Lebenszeit: Einsatz von vibrationssicherer Automobil-Glühlampe
- Eingebauter Alarm: Akustiksignal 90dB/1m, synchronisiert mit dem Lichtsignal
- Montage: Vertikal, über Kopf.
- Linse: Hochwertiges, wetterbeständiges Acryl für höchste Lichtübertragung
- CE-konform: Typ 12/24V DC
- Farbauswahl: Rot, Gelb, Grün, Blau, Lila

SKH-SA

- Montage: Vertikal, über Kopf

Abmessungen



Typ SKH-A

Modell	Nennspannung	Stromaufnahme	Spiegeldrehzahl/min	Glühlampe	Nr.	Gewicht
SKH-101A/SKHB-12A	DC12V	0.8A	170	12V10W	9	0.4Kg
SKH-102A/SKHB-24A	DC24V	0.5A		24V10W	10	
SKH-110A/SKHB-100A	AC100V	0.065A	170	12V5W	12	0.6Kg
SKH-120A/SKHB-200A	AC200V	0.03A		24V10W	10	
SKH-1025A	DC24V	0.5A		12V5W	12	
SKH-1105A	AC100V	0.1A		12V5W	12	

Glühlampe-G18 BA15S

SKP-A

Rundumwarnleuchte



Glühlampe

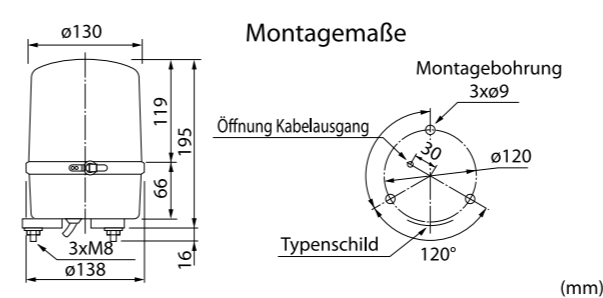
ø138

IP23

Drehspiegelleuchte in mittlerer Größe - Besonders leiser,
stabiler Lauf des Motors

- Drehmechanismus: Mit Zahnradantrieb, für leise und stabile Drehung auch bei Vibrationen
- Montage: Vertikal, horizontal oder über Kopf
- Hauptgehäuse: Korrosionssicheres Gehäuse und Linsenhalterung aus rostfreiem Stahl (SUS304)
- Linse: Hochwertiges, stoß- und hitzebeständiges Polycarbonat
- CE-konform: Typ 12/24/48V DC
- Farbauswahl: Rot, Gelb, Grün, Blau

Abmessungen



Typ SKP-A

Modell	Nennspannung	Stromaufnahme	Spiegeldrehzahl/min	Glühlampe	Nr.	Gewicht
SKP-101A	DC12V	2.6A	140/min	12V35W	1	1.0Kg
SKP-102A	DC24V	1.2A		24V35W	2	
SKP-104A	DC48V	0.8A	140/min	48V35W	5	1.1Kg
SKP-110ADC	DC100V	0.35A		120V40W	36	
SKP-110A	AC100V	0.3A		120V40W	6	
SKP-120A	AC200V	0.13A		220V30W	37	

Glühlampe-12V/24V - RP35 BA15S 48V/120V/220V - RP35 BA15D

© Sonderanfertigung auf Anfrage

KP-A

Drehspiegelleuchte



Glühlampe

ø162

IP23

HP

Rundumwarnleuchte



CE

Halogen

ø182

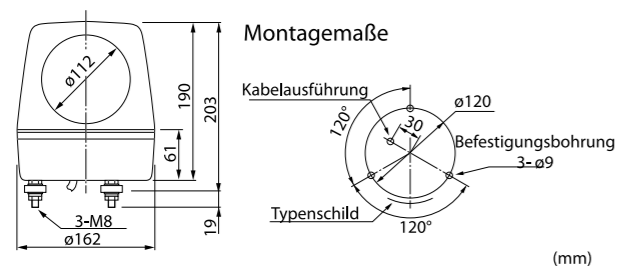
Korrosionssichere Drehspiegelleuchte aus Kunststoff für eine Vielzahl von Anwendungen.

- Integrierter Rundum-Parabolreflektor: Verbesserte Sichtbarkeit auch aus großen Entfernungen.
- Längere Produktlebensdauer: Vibrationsfest und zuverlässig, auch in äußerst kalten Umgebungen (-30°C)
- Installation: Innenbereich - aufrecht, umgekehrt, seitwärts; Außenbereich - nur aufrecht.
- Hauptgehäuse: Spezieller UV- und wasserfester Kunststoff.
- Linse: Acryl mit überragender Witterungsbeständigkeit und Lichtdurchlässigkeit.
- Befestigungsschrauben: Tropfsichere und rostfreie Edelstahlschrauben.
- Verfügbare Farben: Rot, Gelb, Grün, Blau.
- Nur die Typen 12V / 24V entsprechen den CE-Anforderungen.

Große Drehspiegelleuchte in stabiler Ausführung und bester Fernwirkung durch Einsatz von Halogenlampen

- Hauptgehäuse: Schlagfestes, hitzebeständiges ABS
- Linse: Hochwertiges, wetterbeständiges Acryl
- Spannungsbereich: 12/24V DC
- Farbauswahl: Rot, Gelb

Abmessungen

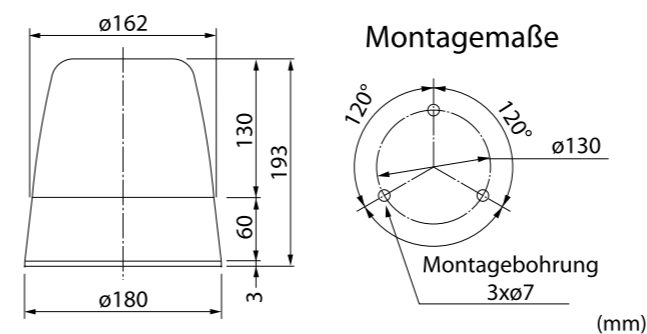


Typ KP-A

Modell	Nennspannung	Strom	Umdrehungen pro Minute	Glühlampe	Nr.	Gewicht
KP-24A	24V DC	1.2A	140	24V35W	2	1.0kg
KP-100A	100V AC	0.3A		120V40W	6	1.2kg
KP-120A	120V AC	0.4A	120	220V30W	37	1.2kg
KP-200A	200V AC	0.13A				

Glühlampe: 24V - RP35 BA15S 120/220V - RP35 BA15D

Abmessungen



Typ HP

Modell	Nennspannung	Halogenlampe (Lieferumfang ohne Halogenlampe)	Spiegeldrehzahl/min	Gewicht
HP-12/24	12V/24V DC	12V55W or 24V70W	160	1.0kg

Glühlampe: 12V 55W H1, 24V 70W H1 ©: Sonderanfertigung auf Anfrage

Quadratische Signalsäule

LED



Glühlampe



80 dB/1 m
(Typ KUS-B)

Elektronische Melodie 1
(Typ KUS-B)

70

IP54
(außer KUS-B)

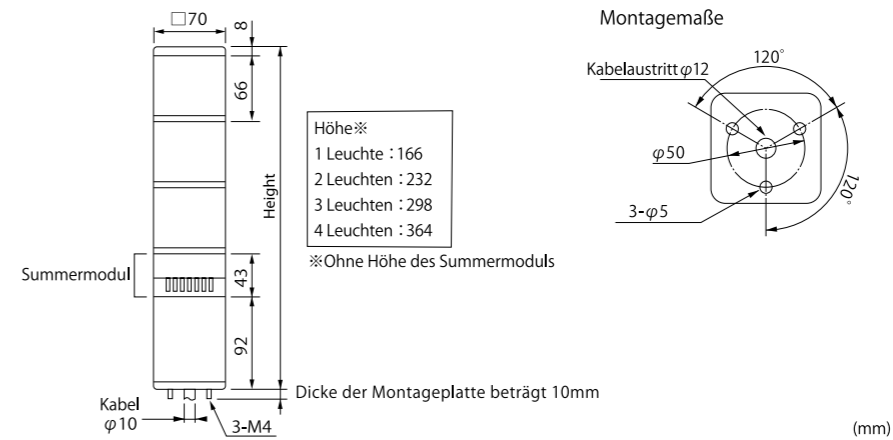


Die quadratischen Signalsäulen der KUS-Serie mit modernster Technologie vereinen zwei unterschiedliche Leuchten in einem Gerät mit modularem Aufbau.

- Schutzklasse: IP54 (außer KUS-B).
- Linsen: Hergestellt aus schlagfestem und hitzebeständigem Polycarbonatkunststoff.
- LED-Module können in beliebiger Farbkombination bis zu 4 Stück hoch gestapelt werden.
- Jedes LED-Modul verfügt über einen integrierten Dipschalter zum Ein- und Ausschalten des Moduls.
- LED-Module und Sockel separat erhältlich.
- Maximale Kapazität des Sockels ist 21 Watt.
- KUS-F blinkt 60 Mal pro Minute.

Auf Sonderbestellung erhältlich
• Entspricht den CE-Anforderungen.

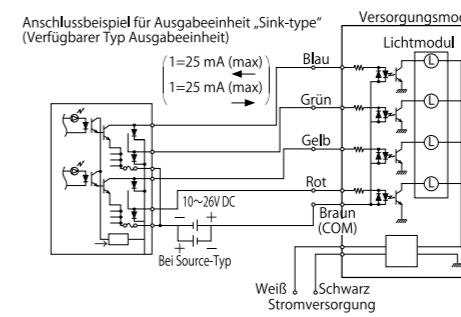
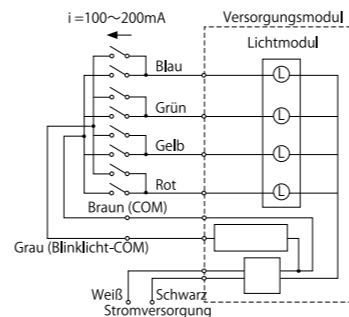
Abmessungen



Verdrahtungsplan

Kontakteingangstyp
(KUS,KUS-F)

Offener Kollektor
(KUS-FC,C)



Transistor(NPN/PNP)

Modell	NPN	PNP
Strombelastbarkeit	$I_c > 50 \text{ mA}$	
Spannungsfestigkeit	$V_c > 45 \text{ V}$	

Stromkabel wire 0.75mm² : UL1007 : 400mm
Signalkabel 0.3mm² : UL1007 : 350mm

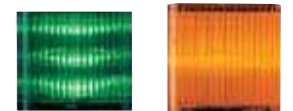
Typ KUS

Versorgungsmodul

Modultyp	Modell	Nennspannung	Leistungsaufnahme
Dauerlicht	KUS-24	AC/DC24V	Max.21W
	KUS-100	AC100V	
	KUS-120	AC120V	
Dauerlicht oder Blinken	KUS-220	AC220V	
	KUS-24F	AC/DC24V	
	KUS-100F	AC100V	
	KUS-120F	AC120V	
Dauerlicht mit Offener Kollektor-Verdrahtung	KUS-220F	AC220V	
	KUS-24C	AC/DC24V	
	KUS-100C	AC100V	
	KUS-120C	AC120V	
Dauerlicht oder Blinken mit Offener Kollektor-Verdrahtung	KUS-220C	AC220V	
	KUS-24FC	AC/DC24V	
	KUS-100FC	AC100V	
	KUS-120FC	AC120V	
	KUS-220FC	AC220V	

Modell	Nennspannung	Leistungsaufnahme	Glühlampe	Nr.
KUS-S (Glühlampe)	DC24V	6W	24V 6W	19
KUS-EA (LED)	DC24V	R,Y : 1.2W/G,B,C : 0.9W		

Glühlampe G14 BA9S



Modell	Nennspannung	Leistungsaufnahme	Lautstärke
KUS-B	DC24V	0.5W	80 dB (/1 m)**

**Schalldruck 0.70 db/1 m (24 V)



KJS / KJSB

Drehspiegelleuchten in Würfelform

Glühlampe 

Akustisches Signal 1

□82

IP23

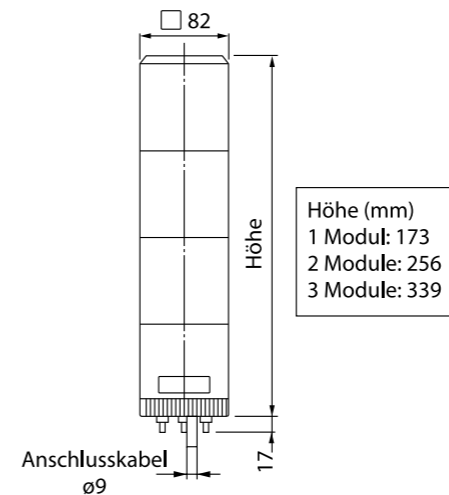
NPN Offener Kollektor



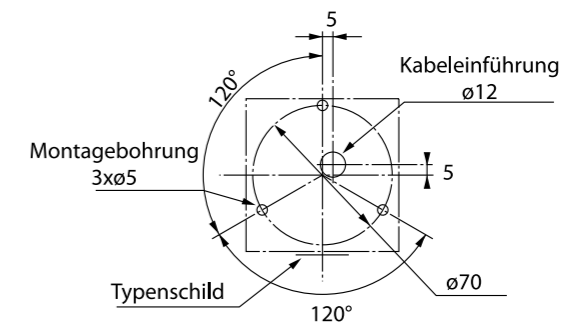
Kompakte Drehspiegelleuchten mit mehrfarbigen Linsen und modularem Aufbau, optional mit akustischem Alarm

- Integrierter Rundum-Parabolreflektor für verbesserte Sichtbarkeit auch aus großen Entfernungen
- Blinkfrequenz: ca. 160/min
- Typ KJSB mit integriertem, akustischem Alarmsignal bis max. 85dB/1m
- Montage: Nur Vertikal
- Hauptgehäuse: Schlagfestes, hitzebeständiges ABS-Kunstharz
- Linse: Hochwertiges, wetterbeständiges und lichtdurchlässiges AS-Kunstharz
- Ersatzglühlampe: Enthalten
- Farbauswahl: Rot, Gelb, Grün, Blau

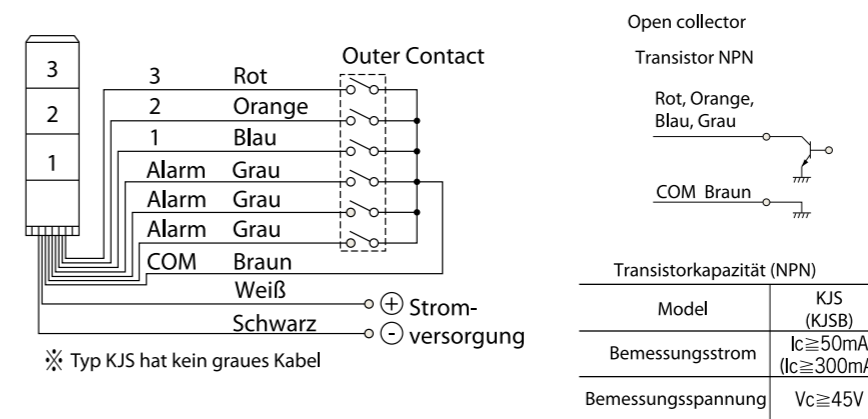
Abmessungen



Montagemaße



Verdrahtungsplan



Spannung und Strom je Modul

Nennspannung	Stromaufnahme (Modul)	Stromaufnahme (Alarm)	Bemessungsstrom (Modul)	Bemessungsstrom (Alarm)
DC 12V	34mA	100mA	Mehr als 50mA	Mehr als 300mA
DC 24V				
AC 100V				
AC 220V				

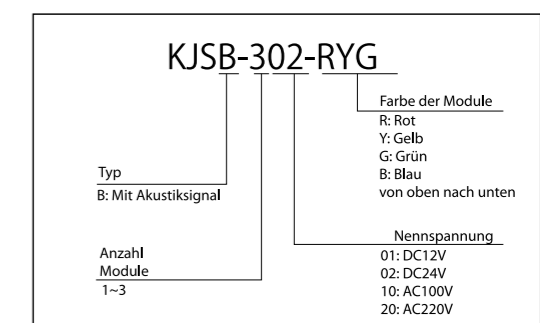
Typ KJS / KJSB

Anzahl Module	Model	Nennspannung	Leistungsaufnahme	Glühlampe	Nr.
1 Modul	-101	DC 12V	6W	12V 5W	12
	-102	DC 24V	12W	24V 10W	10
	-110	AC 100V	8W	12V 5W	12
	-120	AC 220V			
2 Module	-201	DC 12V	11W	12V 5W	12
	-202	DC 24V	24W	24V 10W	10
	-210	AC 100V	16W	12V 5W	12
	-220	AC 220V			
3 Module	-301	DC 12V	16W	12V 5W	12
	-302	DC 24V	35W	24V 10W	10
	-310	AC 100V	23W	12V 5W	12
	-320	AC 220V			

Glühlampe Typ: --G18 BA155

Typ FB: Blinkfrequenz ca. 60/min

Bestellcode



KJ / KJB

Drehspiegelleuchten in Würfelform

Glühlampe 

85dB/1m

Akustisches Signal 1

□ 116

IP23

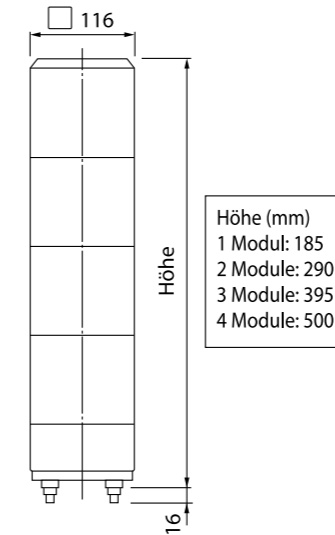


Drehspiegelleuchten mit mehrfarbigen Linsen und modularem Aufbau, optional mit akustischem Alarm - Für große Anlagen und Maschinenhallen

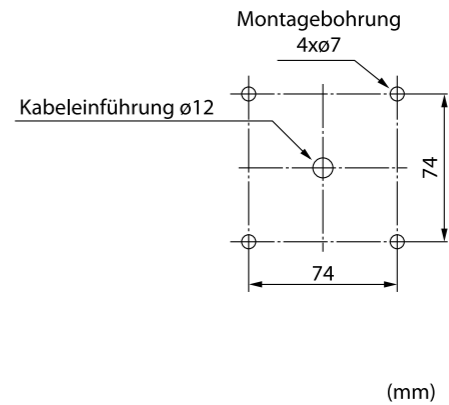
- Integrierter Rundum-Parabolreflektor: Für optimale Sichtbarkeit aus der Ferne
- Blinkfrequenz: ca. 130/min
- Eingebauter akustischer Alarm: Signalton, Lautstärke bis 85dB/1m
- Montage: Nur vertikal
- Hauptgehäuse: Schlagfestes, hitzebeständiges ABS-Kunstharz
- Linse: Hochwertiges, wetterbeständiges und lichtdurchlässiges AS-Kunstharz
- Ersatzglühlampe: Enthalten
- Farbauswahl: Rot, Gelb, Grün, Blau

Also Option erhältlich
• CE-Ausführung

Abmessungen

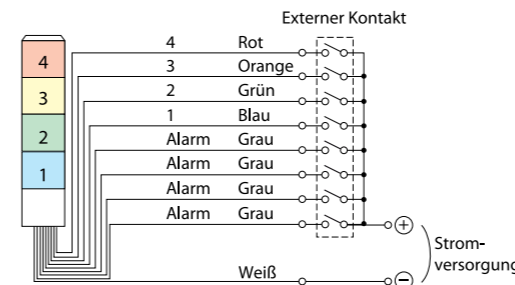


Montagemaße

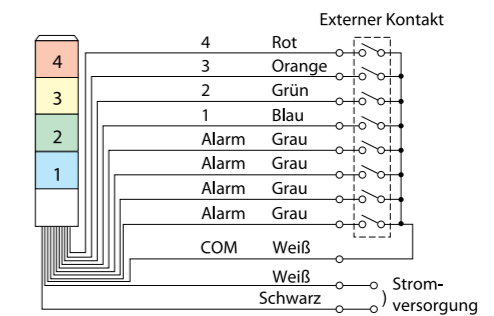


Verdrahtungsplan

KJ/KJB(24V DC)



KJ/KJB(100V AC, 220V AC)



※ Typ KJ hat kein graues Kabel

Spannung und Strom je Modul

Nennspannung	Stromaufnahme	Einschaltstrom	Kapazität externer Kontakt	Stromaufnahme (Alarm)	Einschaltstrom (Alarm)
DC 24V	0.42A	4.6A	Mehr als 5A	0.6A	5A
AC 100V/AC 220V					

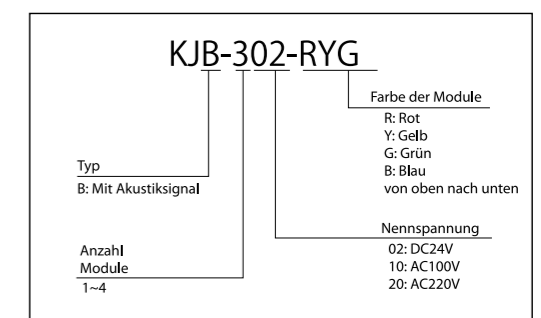
Typ KJS / KJSB

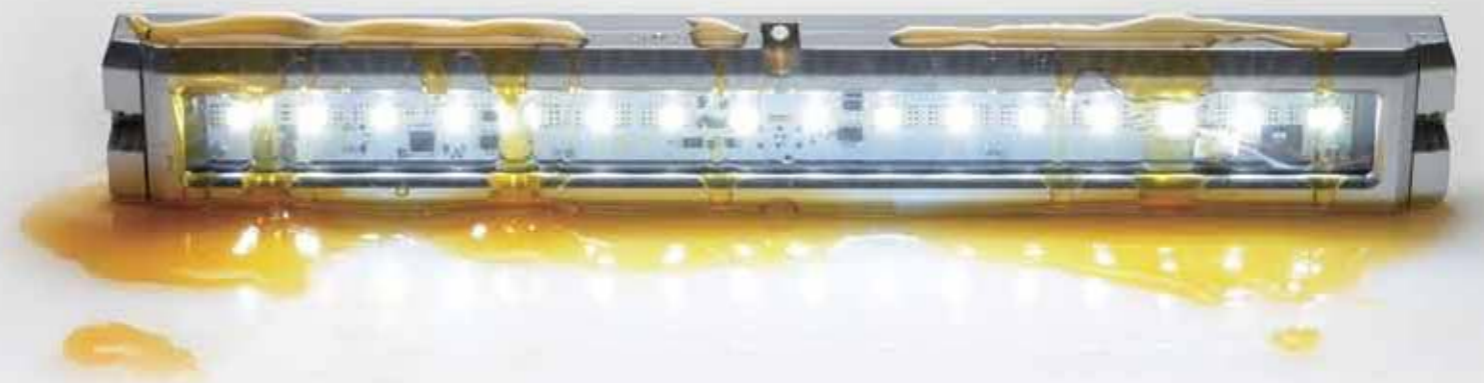
Anzahl Module	Model	Nennspannung	Leistungsaufnahme	Glühlampe	Nr.
1 Modul	-102	DC 24V	13.5W	24V 10W	10
	-110	AC 100V	6W	12V 5W	12
	-120	AC 220V	5.5W		
2 Module	-202	DC 24V	25.5W	24V 10W	10
	-210	AC 100V	11W	12V 5W	12
	-220	AC 220V	9.9W		
3 Module	-302	DC 24V	37.5W	24V 10W	10
	-310	AC 100V	16W	12V 5W	12
	-320	AC 220V	14.3W		
4 Module	-402	DC 24V	49.5W	24V 10W	10
	-410	AC 100V	21W	12V 5W	12
	-420	AC 220V	18.7W		

Glühlampe: G18 BA15S

Typ FB: Blinkfrequenz ca. 60/min

Bestellcode





CLF

LED-Lichtleiste



CLF20-24-C



CLF20-24-R



CLF10-24-C



CLF20-24-Y



CLF10-24-R



CLF10-24-Y



LED



IP67

- Entspricht den CE-Anforderungen
- UL-anerkanntes Bauteil (Dateinr. E320434)



Vertikale Montage

- Hochleistungsleuchte 1.700lx* für präzises Arbeiten.
- Wasser- und staubdichte Konstruktion IP67.
- Stetige Lichtquelle
- Das Licht dieses Geräts enthält keine Infrarot- oder UV-Strahlen, die Wärme abgeben und Materialien beschädigen.
- Stabiler Betrieb von -30 °C bis +60 °C.

* Lichtstärke bei 50 cm (CLF20-24-C)

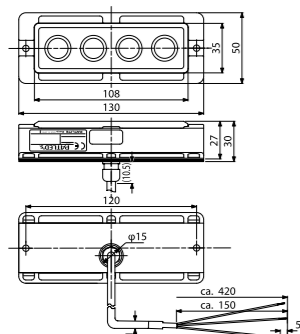
Die Spezifikationen der roten und gelben Ausführung können sich von denen der weißen Ausführung unterscheiden



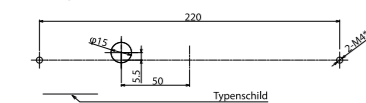
Transparent/Weiß	Rot	Gelb
Werkzeugmaschinen, Schalttafelanwendungen	Halbleiterfertigungsanlagen, Prüfanlagen, usw.	Halbleiterfertigungsanlagen, Reinraumbereich usw.

Abmessungen

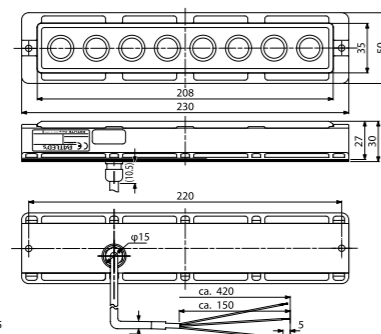
CLF10-24



Montagemaße



CLF20-24



* Bei Montage mit den mitgelieferten Muttern: q 4,5

(Einheit: mm)

Typ CLF

Modell	CLF10-24			CLF20-24		
	C	R	Y	C	R	Y
LED-Farbe	C	R	Y	C	R	Y
Nennspannung	24 V DC (keine Polarität)					
Betriebsspannungsbereich	Nennspannung ±10%					
Leistungsaufnahme	2,5 W			5 W		
Lichtquellen	Hochleistungs-LEDx4			Hochleistungs-LEDx8		
Lichtstärke an optischer Mitte (lx bei 50cm)	850	240	320	1.700	470	630
Hauptgehäuse	Gehäuse: Aluminium Abdeckung: Polycarbonat					
Betriebstemperaturbereich	-30°C ~ +60°C (max. 90% RH, keine Kondensation)					
Montage	Innenbereich, Frontausrichtung					
Schutzklasse	IP67					
Vibrationsfestigkeit	19,6m/s ²					
Gewicht	205g±10g			345g±10g		

Ölresistente Hochleistungs-LED-Lichtleiste mit gleichmäßiger und indirekter Lichtverteilung.

- Öl-, wasser- und staubdichte Konstruktion (IP67F) – optimal für raue Umgebungen.
- Flimmerfreier Betrieb, ohne stroboskopische Effekte.
- Versionen mit 3 Kabelausgängen erhältlich, für unterschiedliche Anforderungen an die Installation.
- LED-Farben erhältlich in Tageslichtfarbe. Wartungs freie und langlebige LED-Lichtleiste, sehr gut geeignet für Maschinenräume und Sichtsysteme sowie für Speisevitriolen, die Lebensmittelverarbeitung und für das Umfeld von Verpackungsmaschinen.

Typ CLT

Modell	CLT30-24S-CD	CLT30-24L-CD	CLT30-24T-CD
LED-Farbe	Tageslicht		
Nennspannung	24 V DC		
Betriebsspannungsbereich	Nennspannung ±10%		
Stromaufnahme	416 ± 40 mA		
Lichtquellen	Hochleistungs-LED x 16 Elemente		
Lichtstärke bei Optisches Zentrum (lx at 50cm)	500		
Hauptgehäuse	Gehäuse: Aluminium, Abdeckung: Hartglas		
Betriebstemperaturbereich	-30°C ~ +60°C (max. 90%RH, keine Kondensation)		
Montagerichtung	Beliebige Richtung (nur für den Einsatz im Innenbereich)		
Schutzklasse	IP66G/IP67G JIS C 0920: 2003/Beständig gegen verdünntes Öl (Standards)		
Vibrationsfestigkeit	19,6m/s ²		
Gewicht	700g	750g	650g

CLT

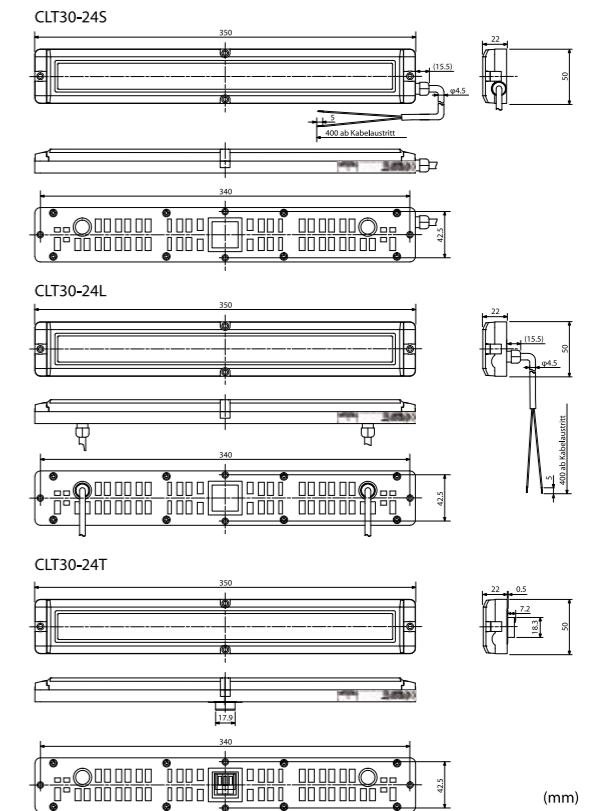
LED-Lichtleiste



IP67F

- Entspricht den CE-Anforderungen
- UL gelistet (Dateinr. E306141)

Abmessungen



(mm)

CLE

LED-Arbeitsleuchte



CE

LED



ø71

IP65f

CLM

LED-Arbeitsleuchte



RoHS

CE

cULUS



LED

ø85

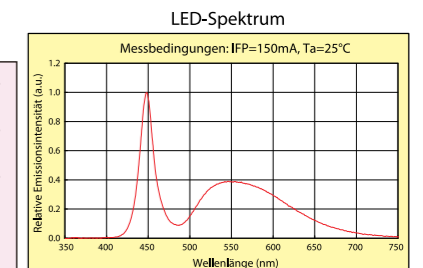
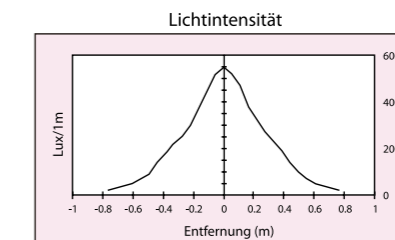
IP67f

LED-Arbeitsleuchte – Ideal für den Einsatz in Werkzeugmaschinen sowie in der Qualitätsprüfungs- und verarbeitenden Industrie

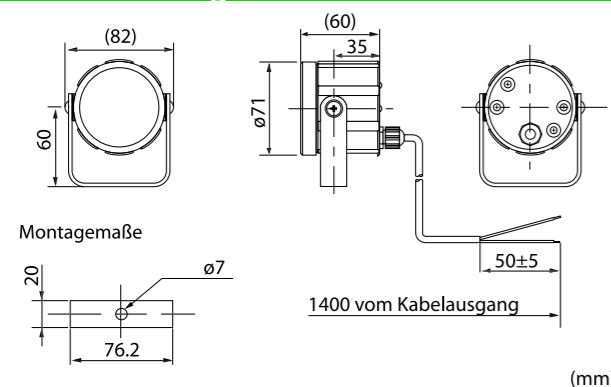
- Hohe Leuchtkraft durch Hochleistungs-LEDs
- Lange Lebensdauer / hohe Zuverlässigkeit, auch unter extremen Umweltbedingungen
- Energieeffizienz: Niedriger Stromverbrauch, keine Hitzeentwicklung
- Installation: Vertikal, horizontal oder über Kopf

Extra helle LED-Arbeitsleuchte, für extreme Umwelteinflüsse, sehr hohe Schutzart IP67, resistent gegen Staub, Öl und Wasser - Absolut Stoßfest

- Höchste Leuchtkraft durch 5 weiße Hochleistungs-LEDs
- Montage: Direkt- oder Winkelmontage
- Montageteile: Korrosionsbeständige Edelstahlhalterung und Befestigungsschrauben
- Gehäuse: Schlagfestes, robustes Gehäuse aus Aluminium
- Glasscheibe: Schlagfestes, gehärtetes Glas



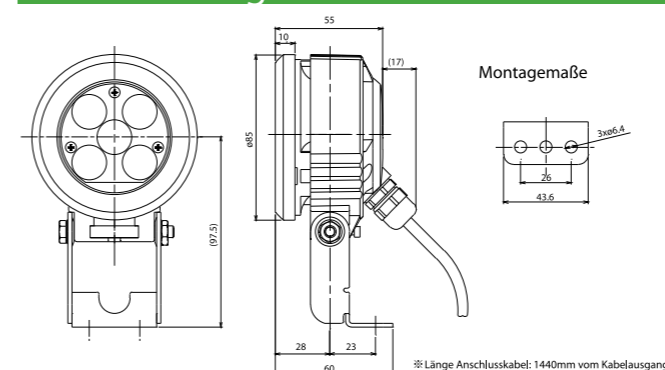
Abmessungen



Typ CLE

Modell	Nennspannung	Stromaufnahme	cd	Gewicht
CLE-24	DC24V	3W	20cd	0.3Kg
CLE-24N	DC24V	3W	130cd	0.3Kg

Abmessungen



Typ CLM

Modell	Nennspannung	Stromaufnahme	Leuchtkraft	Betriebstemperatur
CLM-24	DC 24V (polaritätsunabhängig)	3.0W	500cd (Mitte)	-25°C bis +60°C

Akustische Signalgeräte



BM

Elektronischer Einbausummer



90dB/1m (Typ BM-H)
(Typ BM: 85dB/1m, Typ BM-D: 80dB/1m)

2 Kanäle

□ 50

∅30

IP34 (Fronteinbau)

NPN/PNP
Offener Kollektor



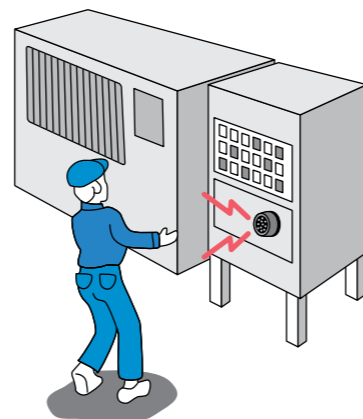
BM-D

Kompakter, elektronischer Summer - für den Einbau in Schalttafeln oder Bedienpanels

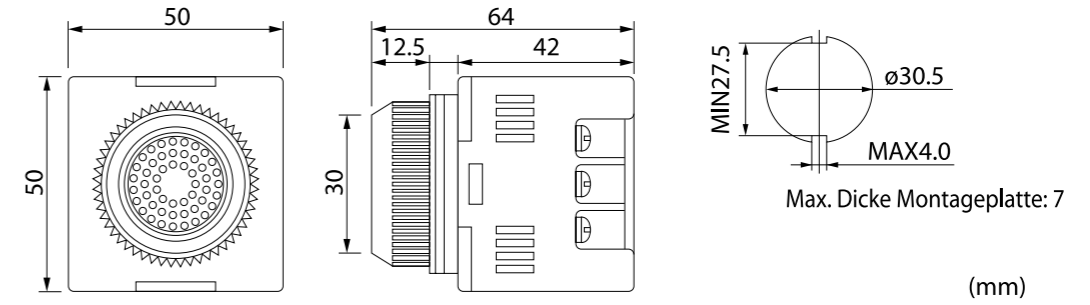
- Eingebauter Alarm: Akustisches Signal mit 80-90dB/1m ⁽¹⁾ je nach Typ
- Klangmuster: 2 Klangmuster mit 2-Ton-Alarmsignalen erhältlich
- Kompaktes Gehäuse: Geringes Gewicht (100 g)
- NPN/PNP-kompatibel: Nur Typ 24 V
- CE-Konformität: Nur Typ AC/DC 24 V

(1) Nur Typ BM-H

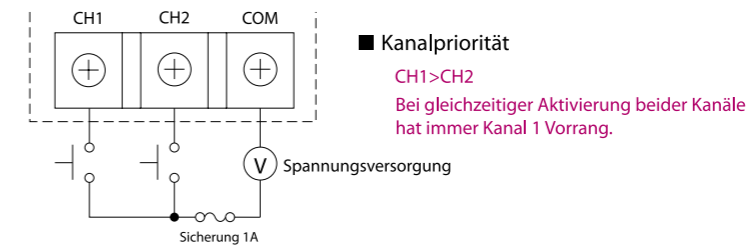
Anwendungsbeispiele



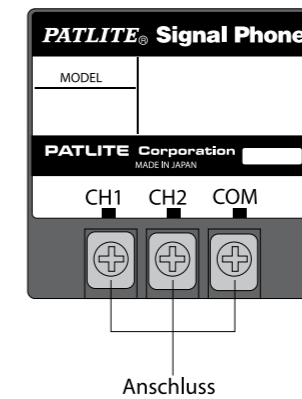
Abmessungen



Verdrahtungsplan



Ansicht Rückseite



Typ BM

Modell	Nennspannung	Signalspannung	Leistungsaufnahme	Schalldruckpegel	Belastung Externer Kontakt	Betriebstemperatur	AUX Zusatzeingang	Kanal	Schutzart	Gewicht
Standard Typ	BM-202	AC/DC 24V	AC/DC 22V~26V	0.4W	Max. 80dB auf 1m	Mehr als 100mA	-10°C~+60°C Feuchtigkeit 85% oder weniger	Spannungskontakt	2	0.1kg
	BM-210	AC 100V	AC 90V~110V	2.5W	Max. 85dB auf 1m					
	BM-220	AC 220V	AC 200V~240V	3.5W						
Typ "High volume"	BM-202H	AC/DC 24V	AC/DC 22V~26V	0.4W	Max. 85dB auf 1m					
	BM-210H	AC 100V	AC 90V~110V	2.5W	Max. 90dB auf 1m					
	BM-220H	AC 220V	AC 200V~240V	3.5W						
Tropfwassergeschützter Typ	BM-202D	AC/DC 24V	AC/DC 22V~26V	0.4W	Max. 75dB auf 1m				IP34	
	BM-210D	AC 100V	AC 90V~110V	2.5W	Max. 80dB auf 1m					
	BM-220D	AC 220V	AC 200V~240V	3.5W						

Akustischer Alarm



90dB / 1m

32 Melodien

80

IP54

NPN
Offener Kollektor

Akustische Signalgeber der Serie BD verfügen über Melodie-, Glocken- und Alarmsignale, Lautstärkeregelung und einen kompakten, leistungsstarken Lautsprecher.

- Max. Schallpegel 90 dB/1 m, optimal für den Einsatz in lauten Industrieumgebungen.
- 32 voraufgezeichnete Melodien in einem Gerät für verschiedenste Anwendungen.
- Lautstärke und Melodie können für einen einfachen Betrieb auch nach der Installation mit Drehschaltern hinter der Frontabdeckung eingestellt werden.
- Auswahl einer Klanggruppe und Wiedergabe von 4 voraufgezeichneten Klängen.
- Mit den 32 Melodien kann mit einer separat erhältlichen Speicherkarte eine neue Klanggruppe erstellt werden.
- RoHS-konform
- Erfüllt die CE-Anforderungen (nur 12V/24V Typ).
- UL-anerkanntes Bauteil (Dateinr. E24210)

Auf Sonderbestellung erhältlich

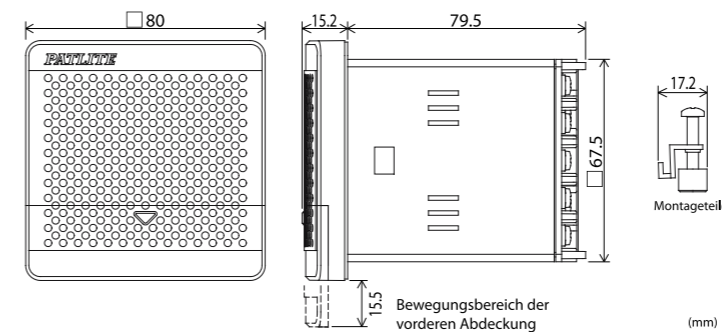
- Typ über Binäreingang gesteuerter Wiedergabe von 15 Klängen
- Typ mit PNP Offener Kollektor-Transistor



Typ BD

Modell	BD-24 □	BD-100 □
Nennspannungsbereich	12V/24V DC	100V / 220 V AC 50/60 Hz
Betriebsspannungsbereich	10.8 ~ 26.4V DC	100V AC ±10 % / 220V AC ±10 %
Leistungsaufnahme	max. 4 W	Max. 6W
Lautstärke	Max. 90 dB/1 m (bei Sockelmontage), Lautstärke einstellbar Die Lautstärke kann abhängig von Klangtyp und Betriebsbedingungen unterschiedlich sein.	
Eingabesystem	Eingang 1 Bit	
Eingabesignalzeit	Dauerlicht	
Bootzeit	Eingangsspannung: max. 1s Kanalsignal: max. 170 ms	
Kanal	4 Kanäle	
Aufgezeichnete Töne	32 Alarmtöne und Melodien	
Klanggruppe	16 Muster (A bis P)	
Betriebstemperaturbereich	-20°C ~ 50°C	
Feuchtigkeit	max. 85% RH (keine Kondensation)	
Schutzklasse	IP54 (bei Sockelmontage nur nach vorne)	
Vibrationsfestigkeit	19.6 m/s ²	
Gewicht	205 g ±10 %	325 g ±10 %

Abmessungen



Anmerkung: Siehe Verdrahtungsplan auf Seite 159

Tabelle zur Auswahl der Klangtypen

Typ BD-A

GRUPPE	CH1	CH2	CH3	CH4
A _{0,1}	Piepton (langsamere Intervallton)	Schneller Piepton (schneller Intervallton)	Glocke (klarer, hoher Glockenton)	Heulton (schneller Sirenenton)
B	Schnell Hi-Lo Piep (schneller Intervallton) Glocke (klarer, hoher Glockenton)	Melodischer Glockenton Synthesizer-Glockenmelodie	Synthesizer-Piano Glocke	Synthesizer-Glocke Anrufzeichen
C	Für Elise	Maiden's Prayer	Glocke	Anrufzeichen
D	Menuett	Annie Laurie	Glocke	Anrufzeichen
F	London Bridge is Falling Down	Holdiridia	Glocke	Anrufzeichen
G	Mary had a Little Lamb	Camptown Races	Glocke	Anrufzeichen
H	Kuckuck	Der Schmied im Walde	Glocke	Anrufzeichen
I	Auf der Brücke von Avignon	Daydream Believer	Glocke	Anrufzeichen
J	Amaryllis	Mozart Symphonie Nr. 40	Glocke	Anrufzeichen
K	Itsy Bitsy Spider	Ich bin ein Musikant	Glocke	Anrufzeichen
L	Jeux Interdits	Katuscha	Glocke	Anrufzeichen
M	My Grandfather's Clock	Ave Maria	Glocke	Anrufzeichen
N	Holdiridia	Ich bin ein Musikant	Piep (schneller Intervallton) Glocke (klarer, hoher Glockenton)	Synthesizer-Glockenmelodie
O	Mary had a Little Lamb	Jeux Interdits	Piep (schneller Intervallton) Glocke (klarer, hoher Glockenton)	Synthesizer-Glockenmelodie
P _{0,2}	Camptown Races	Kuckuck	Katuscha	My Grandfather's Clock

Typ BD-D

GRUPPE	CH1	CH2	CH3	CH4
A _{0,1}	Piepton (langsamere Intervallton)	Schneller Piepton (schneller Intervallton)	Glocke (klarer, hoher Glockenton)	Heulton (schneller Sirenenton)
B	Schnell Hi-Lo	Melodischer Glockenton	Synthesizer-Piano	Synthesizer-Glocke
C	Runner	Mamotte Agetai	Glocke	Anrufzeichen
D	Oribiao Kikinagara	A September	Glocke	Anrufzeichen
E	Doyoubino Koibito	Akino Kehai	Glocke	Anrufzeichen
F	Saafu Tengoku Sukii Tengoku	Iro Howaitoburendo	Glocke	Anrufzeichen
G	Hi Ho	Bear Song	Glocke	Anrufzeichen
H	Konnako Irukana	Rudolph the Red-nosed Reindeer	Glocke	Anrufzeichen
I	Oh My Darling Clementine	Yankee Doodle	Glocke	Anrufzeichen
J	Runner	Mamotte Agetai	Oribiao Kikinagara	A September
K	Doyoubino Koibito	Hi Ho	Saafu Tengoku Sukii Tengoku	Iro Howaitoburendo
L	Happy Birthday	OKonnako Irukana	I've been working on the Railroad	Bear Song
M	Toys Go Cha Cha Cha	Konnako Irukana	Wiegenlied	Rudolph the Red-nosed Reindeer
N	She Wore a Yellow Ribbon	Oh My Darling Clementine	Yellow Rose of Texas	Yankee Doodle
O	When the Saints Go Marching In	Londonderry Air	Runner	Mamotte Agetai
P _{0,2}	Hi Ho	I've been working on the Railroad	Yankee Doodle	When the Saints Go Marching In

Bestellung

BD-24A-J	
Nennspannung	Farbe
24: 24 V DC	J: Elfenbeinfarben
100: 100V/220 V AC	K: Dunkelgrau
	Klangtyp
	E: Typ E



Typ BD-C

GRUPPE	CH1	CH2	CH3	CH4
A _{0,1}	Piepton (langsamere Intervallton)	Schneller Piepton (schneller Intervallton)	Glocke (klarer, hoher Glockenton)	Heulton (schneller Sirenenton)
B	Rapid Hi-Lo	Melodischer Glockenton	Synthesizer-Piano	Synthesizer-Glocke
C	Piep (schneller Intervallton) Glocke (klarer, hoher Glockenton)	Synthesizer-Glockenmelodie	Glocke	Anrufzeichen
D	Can't Take My Eyes off of You	Top of the World	Glocke	Anrufzeichen
E	The Entertainer	Amazing Grace	Glocke	Anrufzeichen
F	Amairono Kamino Otome	Les Champs-Élysées	Glocke	Anrufzeichen
G	Canon	Rara Sanshain	Glocke	Anrufzeichen
H	Uchuusenkan Yamato	Oshiete	Glocke	Anrufzeichen
I	Makenaide	Gonna Fly Now (Theme for 'Rocky')	Glocke	Anrufzeichen
J	I Don't Want to Miss a Thing	Yozorano Mukou	Glocke	Anrufzeichen
K	Aiwa Katsu	Truth	Glocke	Anrufzeichen
L	Gattsudaze	Odoru Ponpokorin	Glocke	Anrufzeichen
M	Imasugu Kisu Mi	Haruyo Koi	Glocke	Anrufzeichen
N	Les Champs-Élysées	Truth	Piep (schneller Intervallton) Glocke (klarer, hoher Glockenton)	Synthesizer-Glockenmelodie
O	Canon	Gattsudaze	Piep (schneller Intervallton) Glocke (klarer, hoher Glockenton)	Synthesizer-Glockenmelodie
P _{0,2}	Rara Sanshain	Uchuusenkan Yamato	Odoru Ponpokorin	Imasugu Kisu Mi

Typ BD-E

GRUPPE	CH1	CH2	CH3	CH4
A _{0,1}	Piepton (langsamere Intervallton)	Schneller Piepton (schneller Intervallton)	Glocke (klarer, hoher Glockenton)	Heulton (schneller Sirenenton)
B	Schnell Hi-Lo	Melodischer Glockenton	Synthesizer-Piano	Synthesizer-Glocke
C	Piep (schneller Intervallton) Glocke (klarer, hoher Glockenton)	Synthesizer-Glockenmelodie	Glocke	Anrufzeichen
D	Oribiao Kikinagara	A September	Glocke	Anrufzeichen
E	Doyoubino Koibito	Akino Kehai	Glocke	Anrufzeichen
F	Saafu Tengoku Sukii Tengoku	Iro Howaitoburendo	Glocke	Anrufzeichen
G	Hi Ho	Bear Song	Glocke	Anrufzeichen
H	Konnako Irukana	Rudolph the Red-nosed Reindeer	Glocke	Anrufzeichen
I	Für Elise	Minuet	Glocke	Anrufzeichen
J	Annie Laurie	Ave Maria	Glocke	Anrufzeichen
K	Mary Had a Little Lamb	Camptown Races	Glocke	Anrufzeichen
L	Amaryllis	Mozart Symphonie Nr. 40	Glocke	Anrufzeichen
M	Ave Maria	Grandfather's Clock	Glocke	Anrufzeichen
N	Für Elise	London Bridge is Falling Down	Glocke	Anrufzeichen
O	Annie Laurie	Minuet	Glocke	Anrufzeichen
P _{0,2}	Hi Ho	I've been working on the Railroad	Mozart Symphonie Nr. 40	Ave Maria

※ 1 Werkseinstellung ※ 2 Kann mit optionaler SD Card programmiert werden (SDV-128P/separat erhältlich)

PATLITE Corporation hat keine Genehmigung für die Nutzung der Musik oder Titel in den Typen BD-A, C und D außerhalb Japans beantragt. Bitte wenden Sie sich vor der Verwendung dieser Produkte außerhalb Japans an die für Urheberrecht zuständige Stelle in Ihrem Land. Typ BD-E wird für den Einsatz außerhalb Japans empfohlen, da dieses Modell keine urheberrechtlich geschützte Musik oder Titel enthält und keine Genehmigung erforderlich ist.

BK

Akustischer Alarm



95dB / 1m
(Tatsächliche Lautstärke kann je nach Klangtyp variieren.)

32 Melodien

IP54

NPN
Offener Kollektor



Akustische Signalgeber der Serie BD verfügen über Melodie-, Glocken- und Alarmsignale, Lautstärkeregelung und einen kompakten, leistungsstarken Lautsprecher.

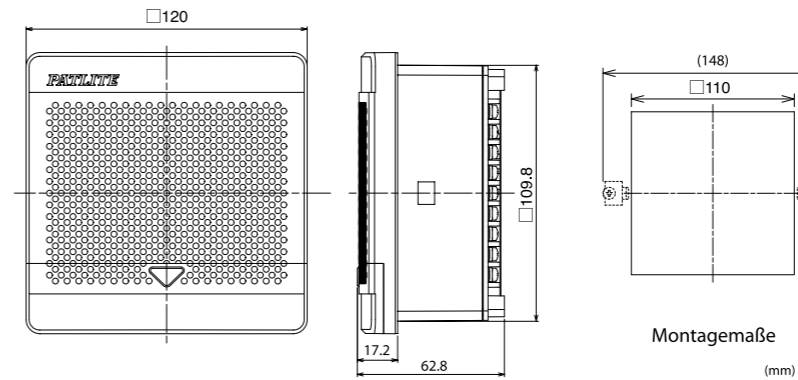
- 32 voraufgezeichnete Melodien in einem Gerät für verschiedenste Anwendungen.
- Mit einem max. Schallpegel von 95 dB/1 m ist der Alarmgeber optimal für den Einsatz in lauten Arbeitsumgebungen geeignet.
- Lautstärke und Klanggruppen werden per Drehschalter ausgewählt, die sich direkt hinter der Frontblende befinden.
- Auswahl einer Klanggruppe und Wiedergabe von 8 voraufgezeichneten Klängen (bei Steuerung über Bit-Eingabe).
- Bei Benutzung der optionalen Speicherkarte (separat zu kaufen) können aus den 32 Klängen neue individuelle Klanggruppen kreiert werden.
- RoHS-konform
- Klanguauswahlschalter zum Testen der Funktion oder der Lautstärke einstellen.
- Audiosignale können über einen Bit- (8 Kanäle) oder einen Binäreingang (32 Kanäle) wiedergegeben werden
- Der Typ 12/24 V entspricht den CE-Anforderungen.

Auf Sonderbestellung erhältlich

- Typ mit PNP Offener Kollektor-Transistor.



Abmessungen



Anmerkung: Siehe Verdrahtungsplan auf Seite 159

Bestellung

Modell		Farbe	
BK-24A-J		J: Hellgrau	K: Dunkelgrau
Nennspannung		Klangtyp	
24: 12-24 V DC	100: 100 V AC	A: Typ A	C: Typ C
220: 220 V AC		D: Typ D	E: Typ E

Typ BK

Modell	Nennspannung	Spannungsbereich	Leistungs-aufnahme	Lautstärke	Betriebs-temperaturbereich	Kanäle	Schutzklasse	Gewicht
BK-24	12-24V DC	10.8V~26.4 V DC	12 W	max. 95dB / 1m*	-20°C~+50°C (max. Feuchtigkeit 85%)		IP 54 (bei Sockelmontage) nur nach vorne	350 g ±10%
BK-100	100V AC	100 V AC ± 10%	10 W					530 g ±10%
BK-220	220V AC	220 V AC ± 10%	11 W					530 g ±10%

* Tatsächliche Lautstärke kann abhängig von Klangtyp und Betriebsbedingungen variieren.

Tabelle zur Auswahl der Klangtypen

32 voraufgezeichnete Melodien in einem Gerät. 4 verfügbare Klangtypen.



BK-A

Piepton (langsamere Intervallton)	Schneller Piepton (schneller Intervallton)	Glocke (klarer, hoher Glockenton)	Heulton (schneller Sirenenton)
Schnell Hi-Lo	Melodiöser Glockenton	Synthesizer-Piano	Synthesizer-Glocke
Piep (schneller Intervallton) Glocke (klarer, hoher Ton)	Synthesizer-Glockenmelodie	Glocke	Anrufzeichen
Für Elise	Maiden's Prayer	Minuett	Annie Laurie
London Bridge is Falling Down	Holdiridia	Mary Had a Little Lamb	Camptown Races
Kuckuck	Der Schmied im Walde	On the Bridge of Avignon	Daydream Believer
Amaryllis	Mozart Symphony Nr. 40	Itsy Bitsy Spider	Ich bin ein Musikant
Jeux Interdits	Katuscha	Grandfather's Clock	Ave Maria

BK-C

Piepton (langsamere Intervallton)	Schneller Piepton (schneller Intervallton)	Glocke (klarer, hoher Glockenton)	Heulton (schneller Sirenenton)
Schnell Hi-Lo	Melodiöser Glockenton	Synthesizer-Piano	Synthesizer-Glocke
Piep (schneller Intervallton) Glocke (klarer, hoher Ton)	Synthesizer-Glockenmelodie	Glocke	Anrufzeichen
Can't Take My Eyes off of You	Top of the World	The Entertainer	Amazing Grace
Amairono Kamino Otome	Les Champs-Elysees	Canon	Rara Sanshain
Uchusenkan Yamato	Oshiete	Makenaide	Gonna Fly Now (Theme for 'Rocky')
I Don't Want to Miss a Thing	Yozorano Mukou	Aiwa Katsu	Haruyo Koi
Gattusadze	Odoru Ponpokorin	Imasugu Kisu Mi	Truth

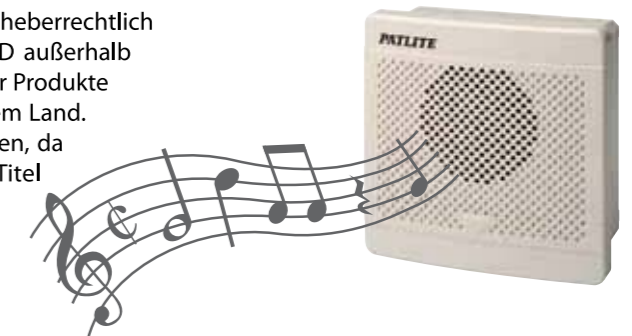
BK-D

Piepton (langsamere Intervallton)	Schneller Piepton (schneller Intervallton)	Glocke (klarer, hoher Glockenton)	Heulton (schneller Sirenenton)
Schnell Hi-Lo	Melodiöser Glockenton	Synthesizer-Piano	Synthesizer-Glocke
Runner	Mamotte Agetai	Glocke	Anrufzeichen
Oribiao Kikinagara	A September	Doyoubino Koibito	Akino Kehai
Saafu Tengoku Sukii Tengoku	Iro Howaitoburendo	Happy Birthday	Hi Ho
I've been working on the Railroad	Bear Song	Toys Go Cha Cha Cha	Konnako Irukana
Wiegenlied	Rudolph the Red-nosed Reindeer	She Wore a Yellow Ribbon	Oh My Darling Clementine
Yellow Rose of Texas	Yankee Doodle	When the Saints Go Marching In	Londonderry Air

BK-E

Piepton (langsamere Intervallton)	Schneller Piepton (schneller Intervallton)	Inverted Recelle	Annie Laurie
Piep (schneller Intervallton)	Synthesizer-Glockenmelodie	Galactic Motor	London Bridge is Falling Down
Glocke (klarer, hoher Ton)	Glocke	Telefonklingel	Mary Had a Little Lamb
Heulton (schneller Sirenenton)	Anrufzeichen	Doppelton	Camptown Races
Schnell Hi-Lo	Zugfahrt	Wecker	Amaryllis
Melodiöser Glockenton	Galopp Hi-Lo	Klingeln Hi-Lo	Mozart Symphony Nr.40
Synthesizer-Piano	Alien Chatter	Für Elise	Ave Maria
Synthesizer-Glocke	Falling Kristalle	Minuett in G	Grandfather's Clock

PATLITE Corporation hat keine Genehmigung für die Nutzung urheberrechtlich geschützter Musik oder Titel in den Typen EWH/EWHS-A, C und D außerhalb Japans beantragt. Bitte wenden Sie sich vor der Verwendung dieser Produkte außerhalb Japans an die für Urheberrecht zuständige Stelle in Ihrem Land. Typ EWH/EWHS-E wird für den Einsatz außerhalb Japans empfohlen, da dieses Modell keine urheberrechtlich geschützte Musik oder Titel enthält und keine Genehmigung erforderlich ist.



EWH / EWHS

Akustische Signalgeräte



105dB / 1m

32 Melodien

IP65

(IP65 auf Sonderbestellung erhältlich)

NPN Offener Kollektor

Breiter akustischer Signalgeber mit klarem Ton und hoher Lautstärke bis 105 dB/1 m für den Einsatz in lauten Umgebungen.

- 32 voraufgezeichnete Melodien in einem Gerät.
- Für verbesserte Haltbarkeit und Sicherheit in Arbeitsumgebungen.
- Integrierter Alarm: Lautstärke mit Lautstärkeregel einstellbar, max. 105 dB/1 m.
- Montage: Innenbereich - aufrecht, umgekehrt, seitwärts; Außenbereich - nur aufrecht. (Die Schallaustrittöffnung darf nicht nach oben zeigen).
- Einfache-Installation: Mit Halterung aus korrosionssicherem Edelstahl.
- NPN-kompatibel: Nur Typ 24 V (nur Serie EWH).
- Der Typ 12/24 V entspricht den CE-Anforderungen.

Auf Sonderbestellung erhältlich

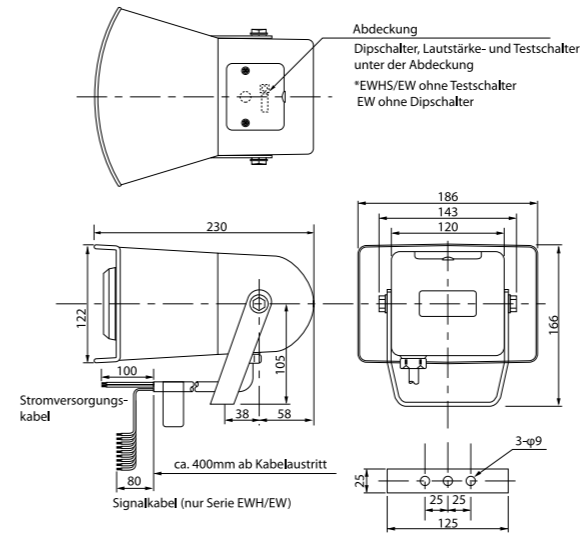
- PNP Offener Kollektor.

Typ EWH / EWHS

Modell	Nennspannung	Spannungsbereich	Leistungsaufnahme	Lautstärke	Äußere Kontakt Kapazität	Betriebs-temperaturbereich	Sekundäreingang	Kanal	Schutzklasse	Gewicht
EWH	EWH-24	12/24 V AC/DC	8V~28 V AC/9V~35 V DC	8 W	max. 105dB/1m	-20°C~+60°C Feuchtigkeit max. 85% RH	EWH: Spannungsfreier Kontakt 8/1 Bit 32/Binär	8/1 Bit oder 32/Binär	IP53 IP65*	1,2 kg
	EWH-48	48 V DC	35V~60 V DC	10 W						1,4 kg
	EWH-100	100 V AC	90V~132 V AC	12 W						1,4 kg
	EWH-200	200 V AC	180V~260 V AC	13 W						1,4 kg
EWHS	EWHS-24	12/24 V AC/DC	8V~28 V AC/9V~35 V DC	8 W	EWH/EWHS: min. 5A	-20°C~+60°C Feuchtigkeit max. 85% RH	EWHS: Spannung Kontakt	1	IP53 IP65*	1,2 kg
	EWHS-48	48 V DC	35V~60 V DC	10 W						1,4 kg
	EWHS-100	100 V AC	90V~132 V AC	12 W						1,4 kg
	EWHS-200	200 V AC	180V~260 V AC	13 W						1,4 kg

* Auf Sonderbestellung

Abmessungen

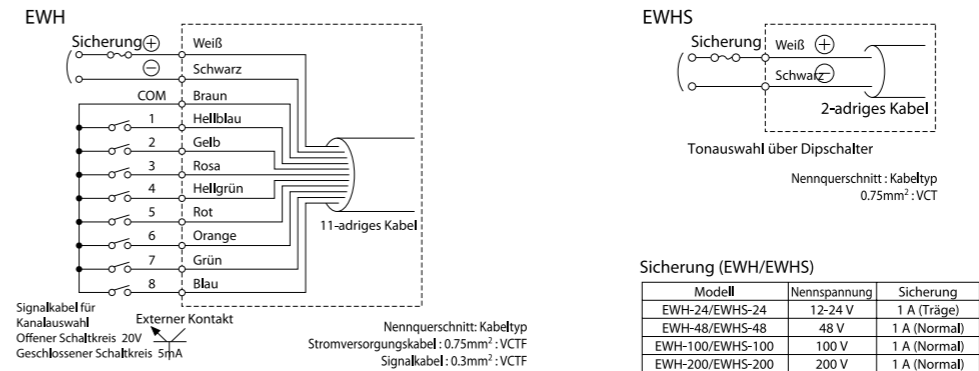


Bestellung

EWH-24A-J	
Modell	Gehäusefarben
EWH: 8 Kanäle / Bit-Eingang	J: Elfenbeinfarben
32 Kanäle / Binäreingang	Y: Gelb
EWHS: 1 Kanal	R: Rot
Nennspannung	Klangtyp
24: 12/24 V AC/DC	A: Typ A
48: 48 V DC	C: Typ C
100: 100 V AC	D: Typ D
200: 200 V AC	E: Typ E

Testschalter (nur Serie EWH)
Der Testschalter befindet sich unter einer Abdeckung. Der Schalter kann für eine Funktionsprüfung oder die Lautstärkeinstellung verwendet werden.

Verdrahtungsplan



Kanalpriorität (nur Serie EWH)
8 (Blau) > 7 (Grün) > 6 (Orange) > 5 (Rot) > 4 (Hellgrün) > 3 (Rosa) > 2 (Gelb) > 1 (Hellblau)
Bei gleichzeitiger Aktivierung mehrerer Kanäle hat die höhere Nummer Priorität.
Polaritätssymbol der Stromversorgung ist für Serien EWH und EWHS, Typen mit 12/24 und 48 V DC.

Tabelle zur Auswahl der Klangtypen

32 voraufgezeichnete Melodien in einem Gerät. 4 verfügbare Klangtypen.

EWH/EWHS-A			
Piepton (langsamer Intervallton)	Schneller Piepton (schneller Intervallton)	Glocke (klarer, hoher Glockenton)	Heulton (schneller Sirenenton)
Schnell Hi-Lo	Melodiöser Glockenton	Synthesizer-Piano	Synthesizer-Glocke
Piep (schneller Intervallton) Glocke (klarer, hoher Ton)	Synthesizer-Glockenmelodie	Glocke	Anrufzeichen
Fur Elise	Maiden's Prayer	Minuett	Annie Laurie
London Bridge is Falling Down	Holdiridia	Mary Had a Little Lamb	Camptown Races
Kuck uck	Der Schmied im Walde	Auf der Brücke von Avignon	Daydream Believer
Amaryllis	Mozart Symphony Nr. 40	Itsy Bitsy Spider	Ich bin ein Musikant
Jeux Interdits	Katuscha	My Grandfather's Clock	Ave Maria

EWH/EWHS-C			
Piepton (langsamer Intervallton)	Schneller Piepton (schneller Intervallton)	Glocke (klarer, hoher Glockenton)	Heulton (schneller Sirenenton)
Rapid Hi-Lo	Melodiöser Glockenton	Synthesizer-Piano	Synthesizer-Glocke
Piep (schneller Intervallton) Glocke (klarer, hoher Ton)	Synthesizer-Glockenmelodie	Glocke	Anrufzeichen
Can't Take My Eyes off of You	Top of the World	The Entertainer	Amazing Grace
Amairono Kamino Otome	Les Champs-Elysees	Canon	Rara Sanshain
Uchusenkan Yamato	Oshiete	Makenaide	Gonna Fly Now (Theme for "Rocky")
I Don't Want to Miss a Thing	Yozorano Mukou	Aiwa Katsu	Haruyo Koi
Gattsudaze	Odoru Ponpokorin	Imasugu Kisu Mi	Truth

EWH/EWHS-D			
Piepton (langsamer Intervallton)	Schneller Piepton (schneller Intervallton)	Glocke (klarer, hoher Glockenton)	Heulton (schneller Sirenenton)
Schnell Hi-Lo	Melodiöser Glockenton	Synthesizer-Piano	Synthesizer-Glocke
Runner	Mamotte Agetai	Glocke	Anrufzeichen
Oribiao Kikinagara	A September	Doyoubino Koibito	Akino Kehai
Saafu Tengoku Sukii Tengoku	Iro Howaitoburendo	Happy Birthday	Hi Ho
I've been working on the Railroad	Bear Song	Toys Go Cha Cha Cha	Konnako Irukana
Wiegenlied	Rudolph the Red-nosed Reindeer	She Wore a Yellow Ribbon	Oh My Darling Clementine
Yellow Rose of Texas	Yankee Doodle	When the Saints Go Marching In	Londonderry Air

EWH/EWHS-E			
Piepton (langsamer Intervallton)	Schneller Piepton (schneller Intervallton)	Inverted Recelle	Annie Laurie
Piep (schneller Intervallton)	Synthesizer-Glockenmelodie	Galactic Motor	London Bridge is Falling Down
Glocke (klarer, hoher Ton)	Glocke	Telefonklingel	Mary Had a Little Lamb
Heul (schneller Sirenenton)	Anrufzeichen	Doppelton	Camptown Races
Schnell Hi-Lo	Zugfahrt	Wecker	Amaryllis
Melodiöser Glockenton	Galopp Hi-Lo	Klingeln Hi-Lo	Mozart Symphony Nr.40
Synthesizer-Piano	Alien Chatter	Für Elise	Ave Maria
Synthesizer-Glocke	Fallende Kristalle	Minuett in G	My Grandfather's Clock

PATLITE Corporation hat keine Genehmigung für die Nutzung urheberrechtlich geschützter Musik oder Titel in den Typen EWH/EWHS-A, C und D außerhalb Japans beantragt. Bitte wenden Sie sich vor der Verwendung dieser Produkte außerhalb Japans an die für Urheberrecht zuständige Stelle in Ihrem Land. Typ EWH/EWHS-E wird für den Einsatz außerhalb Japans empfohlen, da dieses Modell keine urheberrechtlich geschützte Musik oder Titel enthält und keine Genehmigung erforderlich ist.



T-06B0152
T-0710139
T-0710140

Sprache & Melodien



Einfache Schritte zur Verwendung der MP3-Produkte

**Schritt 1**

Playlist Editor herunterladen

Der Playlist Editor ist ein kostenloses Programm von Patlite. Bitte kontaktieren Sie uns per E-Mail unter www.patlite.com

Schritt 2

Modell SDV-128P verwenden

Modell SDV-128P ist eine SD-Karte von PATLITE. PATLITE Corporation ist Mitglied der SD Card Association.

Schritt 3

MP3-Datei erstellen

Wandeln Sie die Audiodateien in das MP3-Format um.
*Nur bei Modell WG müssen die "ID3Etags" entfernt werden.

Schritt 4

MP3-Daten auf SD-Karte speichern

Schritt 5

MP3-Daten auf das Gerät laden

Vorbereiten der SD-Karte

Playlist Editor
(FV-Win)

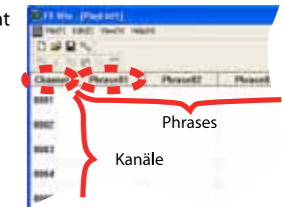
Für Windows XP/Windows Vista*,
Sie können die Software von PATLITE
aus dem Internet herunterladen.

Erstellen von Playlisten mit dem Playlist Editor.

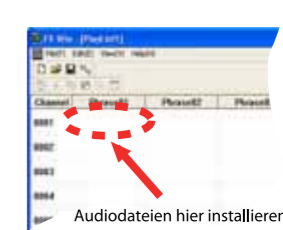
Playlist Editor-Übersicht

Step1

1. Aufteilung in Kanal & Phrasen
2. Programm Starten

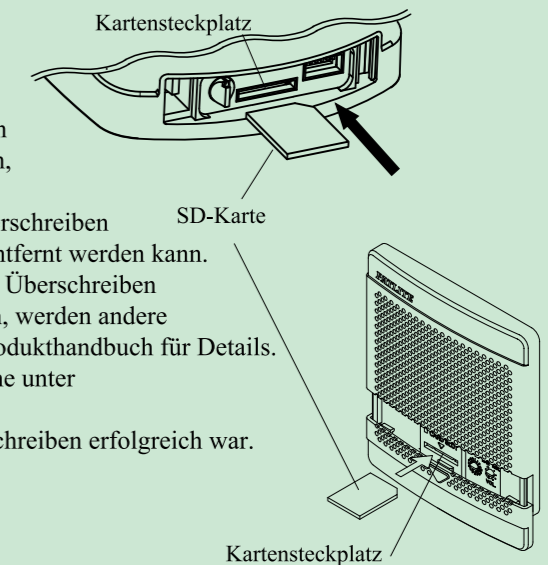
**Step2**

1. Audiodateien in entsprechenden Kanal & Phrase einteilen
2. Nach Installation aller Dateien, die Datei als "playlist.slp" speichern
3. Damit ist die Playlist-Erstellung abgeschlossen



Beispiel (BKV, LKEH)

- (1) Öffnen Sie die Frontabdeckung.
(Siehe Produkthandbuch für Details.)
- (2) Nach Einsetzen der SD-Karte mit den gespeicherten Daten in den Steckplatz wird ein Piepton (hoch, tief) ausgegeben, der anzeigt, dass das Überschreiben begonnen hat.
- (3) Die Ausgabe eines kurzen Pieptons zeigt an, dass das Überschreiben abgeschlossen ist und die SD-Karte aus dem Steckplatz entfernt werden kann.
* Das Überschreiben dauert etwa 60 Sekunden. Wird das Überschreiben nicht erfolgreich abgeschlossen oder erfolgt keine Aktion, werden andere als die oben aufgeführten Pieptöne ausgegeben. Siehe Produkthandbuch für Details. Falls die Lautstärke minimiert wurde, können die Pieptöne unter Umständen nicht gehört werden.
- (4) Die Kanäle abspielen, um sicherzustellen, dass das Überschreiben erfolgreich war.
(Siehe Produkthandbuch für Details.)

**Bitte**

- Es wird empfohlen, Modell SDV-128 P (separat erhältlich) zu verwenden. Bei Verwendung anderer SD-Karten kann die ordnungsgemäße Funktion nicht garantiert werden.
- Formatieren Sie die SD-Karte mit „FAT16“.
- Stellen Sie bei Einsetzen der SD-Karte in den Steckplatz sicher, dass die Karte korrekt ausgerichtet ist und ohne großen Kraftaufwand in den Steckplatz gleitet. Ansonsten kann es zu Schäden an der SD-Karte/Gerät kommen.
- Vermeiden Sie das Eindringen von Fremdkörpern in den Kartensteckplatz.
- Während des Überschreibens der Nachrichten nicht die Stromzufuhr trennen, entnehmen Sie nicht die SD-Karte.

Anmerkung

- Wurde die SD-Karte während des Abspielens von Nachrichten eingesetzt, beginnt das Überschreiben nach Abschluss der Nachrichtenwiedergabe.
- Während des Überschreibens von Nachrichten werden alle Signaleingänge an der Audioleitung ignoriert.

BDV

Akustischer Signalgeber
mit Sprachausgabe



87 dB/1m

63 sec.

IP54

Nur aufrechte Montage.

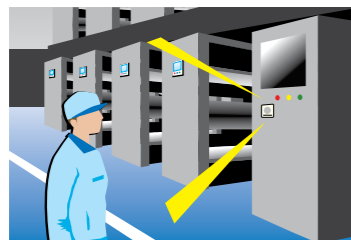
NPN
Offener Kollektor



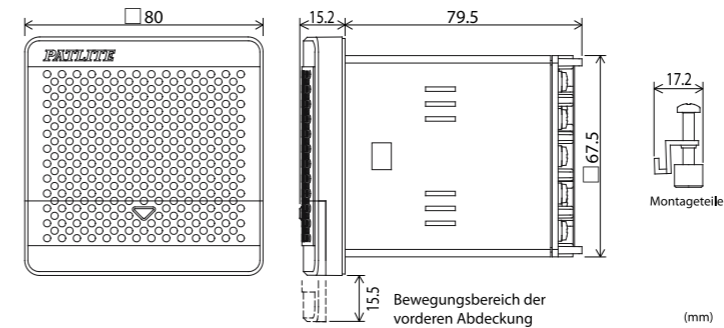
Überragende Klangqualität mit MP3-Wiedergabe! Dieser Schaltschrank-montierte MP3-Signalgeber mit Sprachausgabe verwendet SD-Karten* für eine einfache Änderung der Nachrichten.

* SD-Karte nicht enthalten.

- Nur für Sockelmontage erhältlich.
- Kann trotz der kompakten Größe einen lauten Klang von bis zu 87 dB/1 m erzeugen.
- Mit dem Lautstärkeregler auf der Frontblende kann die Lautstärke bequem angepasst werden.
- Durch den Einsatz von SD-Karten ist es möglich, Ansagen zu wechseln, ohne das Gerät zu demontieren.
- Umweltverträglich, da das Gerät der EU-Richtlinie RoHS entspricht.
- Für unterschiedliche Anwendungen stehen verschiedene Wiedergabemodi zur Auswahl.
- Als Standard-Option gibt es den Binäreingang, über den bis zu 15 verschiedenen Ansagen gewählt werden können.
- Unterstützt Eingangsselektion durch Verwendung eines NPN Offenen-Kollektor-Transistor.
- Das Gerät entspricht den EU-Richtlinien und trägt auch das CE-Zeichen (nur BDV-15JF).
- Das Gerät gibt es in zwei Farben, sodass Sie die Farbversion wählen können, die am besten zu Ihrer Installation passt.
- Schutzklasse: IP54 (bei Sockelmontage nur nach vorne).



Abmessungen



Anmerkung: Siehe Verdrahtungsplan auf Seite 159

Bestellung

BDV-15JF-J	
Nennspannung	Farbe
J: 12-24 V DC	J: Elfenbeinfarben
K: 100V/220 V AC	K: Dunkelgrau

Typ BDV

Modell	Nennspannung	Spannungsbereich	Leistungs-aufnahme	Lautstärke	Sprachdatei	Feuchtigkeit	maximale Wiedergabezeit	Anzahl wiedergegebener Nachrichten	Schutzklasse	Gewicht
BDV-15JF	12-24 V DC	10.8 V ~ 26.4 V DC	4 W	max. (87 dB / 1m)	MPEG1-Audio Layer Standard Bitrate : 64kbit/s, Fs=44.1kHz	-100 ~ +500 (max. 85%RH)	63 sec.	4 (Bit-Eingang) 15 (Binär-Eingang)	IP54 Bei Sockelmontage nur nach vorne	0,22 kg
BDV-15KF	100/220 V AC	100 V AC ± 10% 220 V AC ± 10%	5 W							0,34 kg

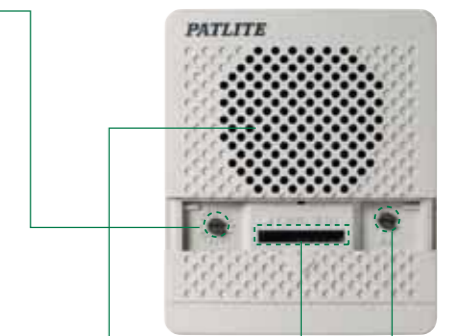
* Tatsächliche Lautstärke kann abhängig von Klangtyp und Betriebsbedingungen variieren.

Tabelle zur Auswahl der Klangtypen

Moduswahlschalter

Es stehen verschiedene Abspielmodi für unterschiedliche Anwendungen zur Verfügung.

A Bit-Eingabemodus	Wiedergabe von bis zu 4 Nachrichten über Kanäle 1 bis 4
B Binär-Eingabemodus	Wiedergabe von bis zu 15 Nachrichten über Kanäle 1 bis 4
C Bit-Eingabe/Lautstärkeverringering	Wiedergabe von bis zu 3 Nachrichten über Kanäle 1 bis 3 Wenn Kanal 4 eine Eingabe erhält, wird die Lautstärke um ca. 10 dB verringert.
D Binär-Eingabe/Lautstärkeverringering	Wiedergabe von bis zu 7 Nachrichten über Kanäle 1 bis 3 Wenn Kanal 4 eine Eingabe erhält, wird die Lautstärke um ca. 10 dB verringert.
E Bit-Eingabe/Priorisierte Nachricht Wiedergabemodus	Wiedergabe von bis zu 4 Nachrichten über Kanäle 1 bis 4 Bei Eingabe einer Audionachricht während eine andere Nachricht abgespielt wird, wird die Wiedergabe angehalten und die neue Nachricht wird abgespielt.
F Binär-Eingabe/Priorisierte Nachricht Wiedergabemodus	Wiedergabe von bis zu 15 Nachrichten über Kanäle 1 bis 4 Bei Eingabe einer Audionachricht während eine andere Nachricht abgespielt wird, wird die Wiedergabe angehalten und die neue Nachricht wird abgespielt.
G Bit-Eingabe/Unterbr. Nachricht Wiedergabemodus	Wiedergabe von bis zu 4 Nachrichten über Kanäle 1 bis 4 Eine Audionachricht kann nur wiedergegeben werden, solange der Eingang aktiv ist. Die Wiedergabe wird angehalten, wenn der Eingang deaktiviert ist.
H Binär-Eingabe/Unterbr. Nachricht Wiedergabemodus	Wiedergabe von bis zu 15 Nachrichten über Kanäle 1 bis 4 Eine Audionachricht kann nur wiedergegeben werden, solange der Eingang aktiv ist. Die Wiedergabe wird angehalten, wenn der Eingang deaktiviert wird.
I P Test der Wiedergabe	Wiedergabe von Nachricht Nr. 1



● Bis zu 87dB / 1 m

Kann trotz kompakter Größe eine hohe Lautstärke von bis zu 87 dB/1 m erzeugen.

● Lautstärkeregelung

Mit dem Lautstärkeregler auf der Frontblende kann die Lautstärke bequem angepasst werden.

● Speicherkartensteckplatz

Durch den Einsatz von SD-Karten ist es möglich, Ansagen zu wechseln, ohne das Gerät zu demontieren.

Optionen

PATLITE Playlist Editor (Gratisversion)

(OS: Windows® 2000/XP/Vista)

- > Der PATLITE Playlist Editor wird zum Ändern der Daten für Audionachrichten benötigt.
- > Die SD-Karte enthält weder den Playlist Editor noch Audionachrichten.

SD-Karte (128 MB)
SDV-128P



BKV

Akustische Signalgeber mit Sprachausgabe



95 dB/1m
(Tatsächliche Lautstärke kann je nach Klangtyp variieren.)

63 sec.

IP54
Nur aufrechte Montage.

NPN Offener Kollektor

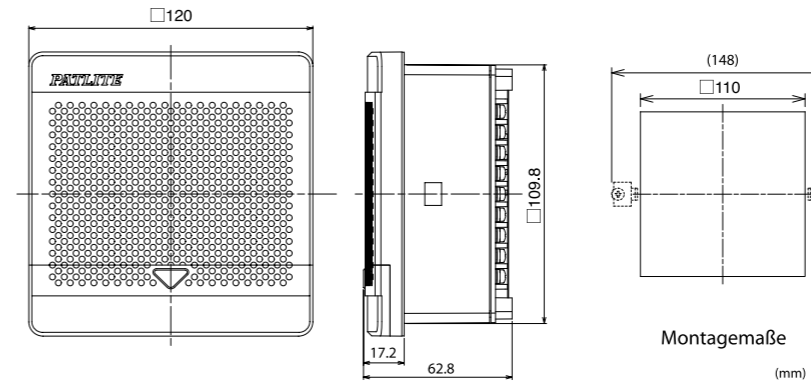
Überragende Klangqualität mit MP3-Wiedergabe! Dieser Schalttafel-montierte MP3-Signalgeber mit Sprachausgabe verwendet SD-Karten* für eine einfache Änderung der Nachrichten.

* SD-Karte nicht enthalten.

- Nur verfügbar in der Ausführung für Einbaumontage.
- Kann trotz der kompakten Größe einen lauten Klang von bis zu 95 dB/1 m erzeugen.
- Mit dem Lautstärkereglern auf der Frontblende kann die Lautstärke bequem angepasst werden.
- Durch den Einsatz von SD-Karten ist es möglich, Ansagen zu wechseln, ohne das Gerät zu demontieren.
- Umweltverträglich, da das Gerät der EU-Richtlinie RoHS entspricht.
- Für unterschiedliche Anwendungen stehen verschiedene Wiedergabemodi zur Auswahl.
- Als Standard-Option gibt es den Binäreingang, über den bis zu 31 verschiedene Ansagen gewählt werden können.
- Unterstützt Eingangsselektion durch Verwendung eines NPN Offener-Kollektor-Transistor.
- Das Gerät entspricht den EU-Richtlinien und trägt auch das CE-Zeichen (nur BKV-31JF).
- Das Gerät gibt es in zwei Farben, sodass Sie die Farbversion wählen können, die am besten zu Ihrer Installation passt.
- Schutzklasse: IP54 (bei Sockelmontage nur nach vorne).



Abmessungen



Anmerkung: Siehe Verdrahtungsplan auf Seite 159

Bestellung

Modell		Farbe	
BKV-31JF-J		J: Hellgrau	K: Dunkelgrau
Nennspannung			
J: 12-24 V DC			
K: 100 V AC			
Q: 220 V AC			

Typ BKV

Modell	Nennspannung	Spannungsbereich	Leistungsaufnahme	Lautstärke	Sprachdatei	Feuchtigkeit	max. Wiedergabezeit	Anzahl der abgespielten Nachrichten	Schutzklasse	Gewicht
BKV-31JF	12-24 V DC	DC 10.8 V~26.4 V	9 W	max. 95dB/1m	MPEG1-Audio Layer Standard Bitrate : 64 kbit/s, Fs=44.1kHz 4,1 kHz	-100~+50dB (max. 85%RH)	63 sec.	5 (Bit-Eingang) 31 (Binär-Eingang)	IP54 Bei Sockelmontage nur nach vorne	0,35 kg
BKV-31KF	100 V AC	100 V AC±10%	10 W							0,53 kg
BKV-31QF	220 V AC	220 V AC±10%	10 W							0,53 kg

* Tatsächliche Lautstärke kann abhängig von Klangtyp und Betriebsbedingungen variieren.

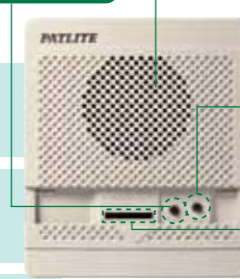
Flacher Signalgeber mit Sprachausgabe und hoher Lautstärke

Moduswahlschalter

Es stehen verschiedene Abspielmodi für unterschiedliche Anwendungen zur Verfügung.

- A** Bit-Eingabemodus: Wiedergabe von bis zu 5 Nachrichten über Kanäle 1 bis 5
- B** Binär-Eingabemodus: Wiedergabe von bis zu 31 Nachrichten über Kanäle 1 bis 5
- C** Bit-Eingabe/Lautstärkeregelung: Wiedergabe von bis zu 4 Nachrichten über Kanäle 1 bis 4. Wenn Kanal 5 eine Eingabe erhält, wird die Lautstärke um ca. 15 dB verringert.
- D** Binär-Eingabe/Lautstärkeregelung: Wiedergabe von bis zu 15 Nachrichten über Kanäle 1 bis 4. Wenn Kanal 5 eine Eingabe erhält, wird die Lautstärke um ca. 15 dB verringert.
- E** Bit-Eingabe/Priorisierte Nachricht Wiedergabemodus: Wiedergabe von bis zu 5 Nachrichten über Kanäle 1 bis 5. Bei Eingabe einer Audionachricht während eine andere Nachricht abgespielt wird, wird die Wiedergabe angehalten und die neue Nachricht wird abgespielt.
- F** Binär-Eingabe/Priorisierte Nachricht Wiedergabemodus: Wiedergabe von bis zu 31 Nachrichten über Kanäle 1 bis 5. Bei Eingabe einer Audionachricht während eine andere Nachricht abgespielt wird, wird die Wiedergabe angehalten und die neue Nachricht wird abgespielt.
- G** Bit-Eingabe/Unterbr. Nachricht Wiedergabemodus: Wiedergabe von bis zu 5 Nachrichten über Kanäle 1 bis 5. Eine Audionachricht kann nur wiedergegeben werden, solange der Eingang aktiv ist. Die Wiedergabe wird angehalten, wenn der Eingang deaktiviert ist.
- H** Binär-Eingabe/Unterbr. Nachricht Wiedergabemodus: Wiedergabe von bis zu 31 Nachrichten über Kanäle 1 bis 5. Eine Audionachricht kann nur wiedergegeben werden, solange der Eingang aktiv ist. Die Wiedergabe wird angehalten, wenn der Eingang deaktiviert wird.
- I** Test der Wiedergabe: Wiedergabe von Nachricht Nr. 1

- Bis zu 95 dB/1 m**: Kann trotz kompakter Größe einen lauten Klang von bis zu 95 dB/1m erzeugen.
- Lautstärkeregelung**: Mit dem Lautstärkereglern auf der Frontblende kann
- Speicherkartensteckplatz**: Durch den Einsatz von SD-Karten ist es möglich, Ansagen zu wechseln, ohne das Gerät zu



Optionen

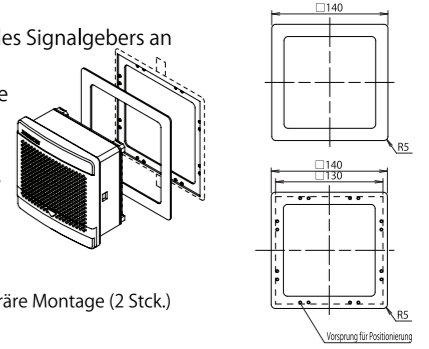
PATLITE Playlist Editor (Gratisversion)	SD-Karte (128 MB) SDV-128P
---	----------------------------

(OS: Windows® 2000/XP/Vista)
 > Der PATLITE Playlist Editor wird zum Ändern der Daten für Audionachrichten benötigt.
 > Die SD-Karte enthält weder den Playlist Editor noch Audionachrichten.



Optionale Halterung

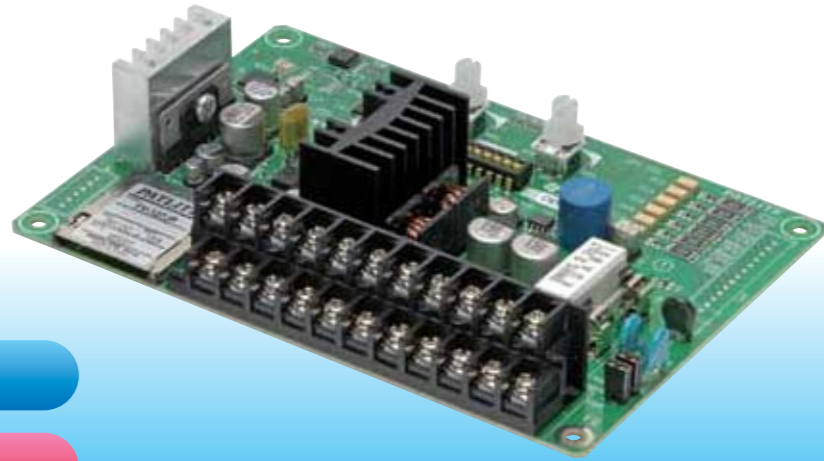
Für die Montage des Signalgebers an einer Position mit Standardbohrungen für ein anderes Produkt von PATLITE (Typ ø133)



Montagewinkel BK-001 Klebeband für temporäre Montage (2 Stck.) enthalten

FV-127JP

Leiterplatte für MP3-Wiedergabe



127 Kanäle

24 V DC

NPN Offener Kollektor

Audionachrichten können auf max. 127 Kanälen gespeichert werden, optimal für unterschiedliche Anlagen oder Umgebungen, bei denen Unterstützung durch Audiomeldungen erforderlich ist.

Hohe Klangqualität und lange Wiedergabezeit

- Im MP3-Format komprimierte Audiodateien ermöglichen eine lange Wiedergabezeit und hohe Klangqualität.
- Im internen Speicher können ca. 8 Minuten lange Audionachrichten gespeichert werden.
- Bei Verwendung einer SD-Karte als externer Speicher ist eine Wiedergabe für 240 Minuten möglich. (MP3-Daten mit 64 kBit/s mit 128-MB-SD-Karte)

Exportieren und Überschreiben der Audionachrichten

- Audionachrichten können mit dem im Lieferumfang enthaltenen Playlist Editor und einer optionalen SD-Karte schnell und einfach geändert und überschrieben werden. Außerdem können die im Gerät gespeicherten Audionachrichten auf die SD-Karte exportiert werden.

Dreistufige Funktion zur Lautstärkeverringering

- Die Lautstärke kann über einen externen Signaleingang in 3 Stufen verringert werden. (-10 dB, -20 dB, -30 dB /1m)

Verschiedene Wiedergabemodi

- Es stehen 5 Wiedergabemodi zur Verfügung.

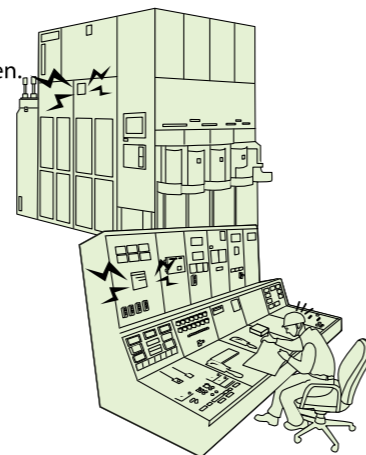
Äußerst zuverlässiger Betrieb

- Auswählbare Dauer des Eingangssignals. (10 oder 50 ms)
- Verlängern der Dauer des Eingangssignals steigert die Störfestigkeit.
- Gegenmaßnahmen gegen Rauschen können abhängig von der Betriebsumgebung durch Pin-Einstellungen getroffen werden.

Weitere Merkmale

- Anschlussblock ermöglicht schnelle und sichere Verdrahtung.
- Mit Lautsprecherausgabe (2 oder 4 W, wählbar), AUX-Ausgabe und BUSY-Ausgabe.
- Nennspannung: 24 V DC (Betriebsspannungsbereich: 19 bis 29 V DC)

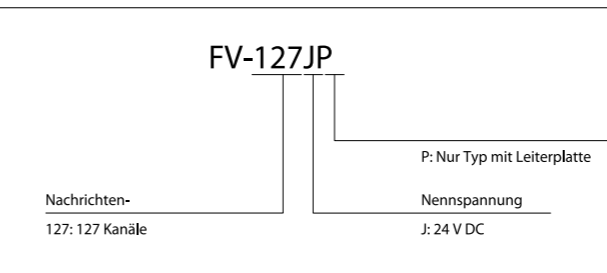
- Dieses Produkt ist konform mit RoHS-Richtlinie (2002/95/EC).



Wiedergabemodi

Normale Wiedergabe	Angegebene Audionachricht wird über entsprechenden Signaleingang wiedergegeben. Die Nachricht wird bei einer Signaleingabe einmal abgespielt, bei dauerhafter Signaleingabe wird die Nachricht wiederholt.	Letzte Eingabe und höherer Kanal Priorisierte Wiedergabe	Bei Eingabe des Signals für eine höhere Kanalnummer während der Nachrichtenwiedergabe wird die abgespielte Audionachricht wieder abgespielt. Bei Eingabe des Signals für dieselbe oder eine niedriger Kanalnummer wird das Signal abgewiesen.
Speicher Wiedergabe	Es können bis zu 23 Audionachrichten in Reihenfolge der Eingabe gespeichert werden. Nach Abschluss der Wiedergabe einer Nachricht wird die nächste gespeicherte Audionachricht abgespielt.	Aktuelle Wiedergabe	Die Audionachricht wird nur abgespielt, solange die Signaleingabe aktiv ist. Die Wiedergabe wird angehalten, wenn die Signaleingabe stoppt.
Letzte Eingabe Priorisierte Wiedergabe	Bei Eingabe des Signals während der Nachrichtenwiedergabe wird die abgespielte Nachricht angehalten und die eingegebene Audionachricht abgespielt.	* Siehe Handbuch oder Spezifikationen für Details zum Wiedergabemodus.	

Bestellung



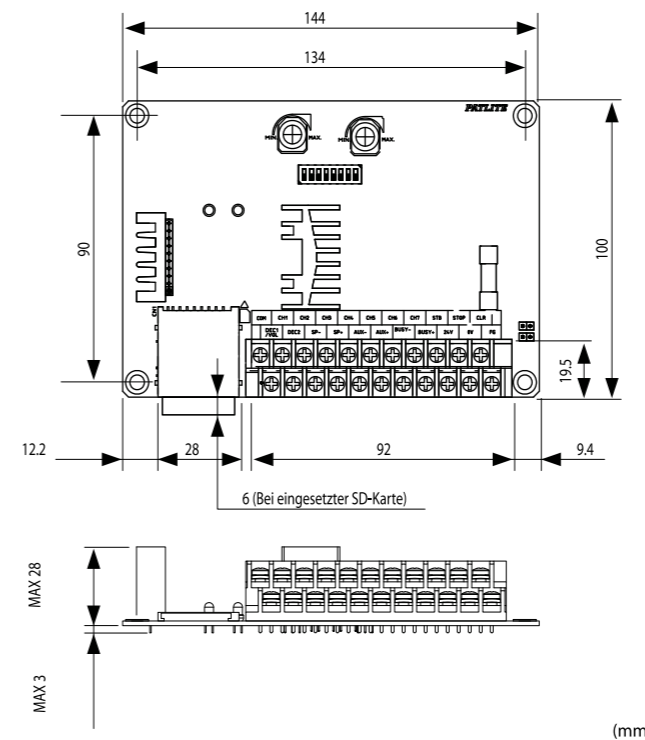
Typ FV-127JP

Allgemeine Spezifikationen	
Modellbezeichnung	FV-127JP
Nennspannung	24 V DC
Betriebsspannungsbereich	19 bis 29 V DC
Verdrahtungsmethode	M3-Anschlussblock
max. Leistungsaufnahme	15W (bei Wiedergabe in Sinuswelle mit -6dB, 1kHz)
Betriebstemperaturbereich	-10 to 50°C
Lagertemperatur	-40 to 80°C
Feuchtigkeit	max. 85% RH
Einsatzumgebung	Nur integriert
Installationsmethode	4 Schrauben
Vibrationsfestigkeit	45 m/s ²
Gewicht	160 g ± 10%
Externe Abmessungen	144 x 100 x 28 mm (ohne Kabel)

Audiospezifikationen	
Nachrichtenanzahl	Binär-Eingang: 127 Bit-Ausgang: 7
Audiodateiformat	MPEG1-Audio Layer II (MP3)
Bitrate	32kbit/s, 64kbit/s (Standard), 128kbit/s; Fs = 44.1kHz
max. Wiedergabedauer	Bei Verwendung des internen Speichers (3.968 KB): ca. 8 Minuten (bei Aufnahme mit einer Bitrate von 64 kBit/s) Bei Verwendung eines externen Speichers (SD-Karte): ca. 240 Minuten (128 MB) (bei Aufnahme mit einer Bitrate von 64 kBit/s)
Speichergröße des Gerätes	3.968 KB
Audio-Vorlaufzeit	ca. 260 ms
Audio-Pause	Wird kein Wert angegeben, wird vor und nach jeder Audionachricht eine Pause von max. 100 ms eingefügt
Audio überschreiben	Mit SD-Karte und PATLITE Playlist Editor möglich
Kartenformat	FAT16
Unterstützte Speicherkarte	SDV-128P (separat erhältlich)
Audio Dauer für Überschreiben	Ca. 180 Sekunden (Überschreiben des internen Speichers mit 3.968 KB)

Ein- und Ausgabespezifikationen	
Signaleingangsbereich	CH1, CH2, CH3, CH4, CH5, CH6, CH7, STB, CLR, STOP, DEC1, DEC2
Signaleingabepriorität	CLR-Eingabe > STOPP-Eingabe > CH-Eingabe (Priorität für höchste Kanalnummer)
Eingang für Lautstärkeverringering	Lautsprecherausgang, AUX-Ausgang, dreistufige Lautstärkeverringering: -10 dB, -20 dB, -30 dB (bei Wiedergabe in Sinuswelle mit -6 dB, 1 kHz)
Eingabedauer	Min. 10 ms, min. 50 ms (Einstellung wählbar)
Signaleingangsbereich Eigenschaften	Spannungsfreier Kontakt oder NPN Offener Kollektor (Vce > 24 V, Ice > 10 mA)
Signaleingangsbereich	4 W (passender Lautsprecher mit min. 4 W und 8 oder 2 W (passender Lautsprecher mit min. 2 W und 8 schaltbar) Ausgangelautstärke kann eingestellt werden
Max. Schallpegel	Lautsprecher mit 4 W: 105 dB Bei 2 W: 102 dB (bei Wiedergabe in Sinuswelle mit 1 m, -6 dB, 1 kHz mit SPW-5E (optionaler Lautsprecher))
AUX-Ausgang	0 dBV 600 Ω (Ausgabe kann über Lautstärke (Eingang für Lautstärkeverringering eingestellt) werden)
BUSY-Ausgang	Max. 40 V DC 500 mA

Abmessungen



PVW

Sprachsynthesizer

VOICE **ADPCM64** 64 kbit/s
Typ PVW



Typ PVW

105dB/1m

64 Sek.

15 Kanäle

IP53

Mehrkanal-Lautsprecher mit integriertem Sprachsynthesizer Aufzeichnungen über Mikrofon möglich

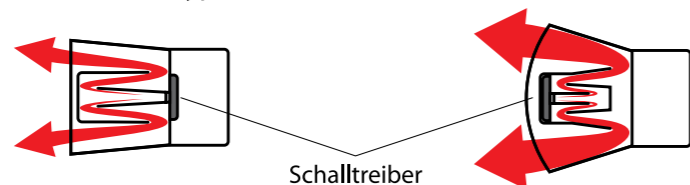
*Typ PVW-04/-15: 4 bis 15 auswählbare, vorinstallierte Nachrichten mit einer Länge von bis zu 64 sec.

- Akustisches Signal: Einstellbares akustisches Signal mit einem Schalldruckpegel bis max. 105dB/1m
- ADPCM 64 kbits*: Klare Klangqualität durch LSI Digital-Stimmsynthesizer.
- Installation: Horizontal, vertikal (Schallöffnung muss nach unten zeigen)
- Einfache Installation: Mittels korrosionsfreier Montagehalterung aus Edelstahl
- CE-Konformität (Typ 12/24 Volt)

Signalhorndesign

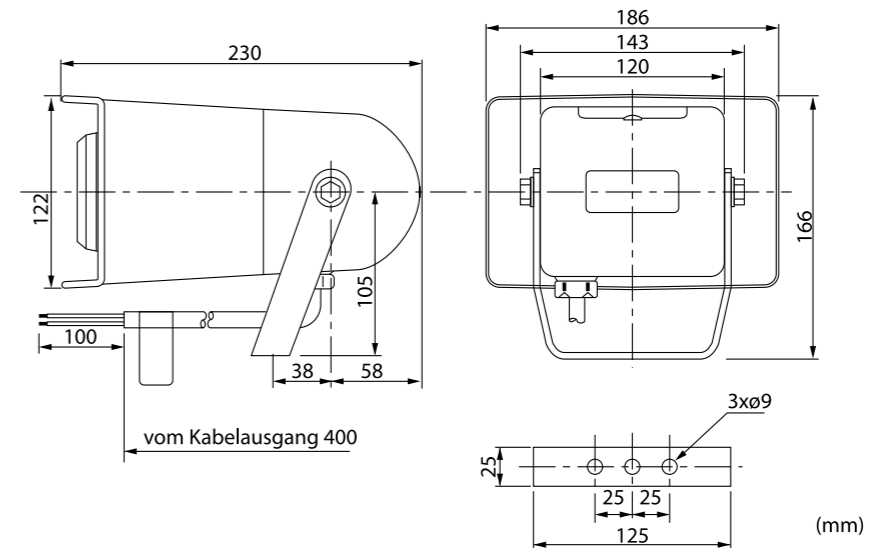
■ Konventioneller Typ

■ Neue, verbesserte Schallreflektion

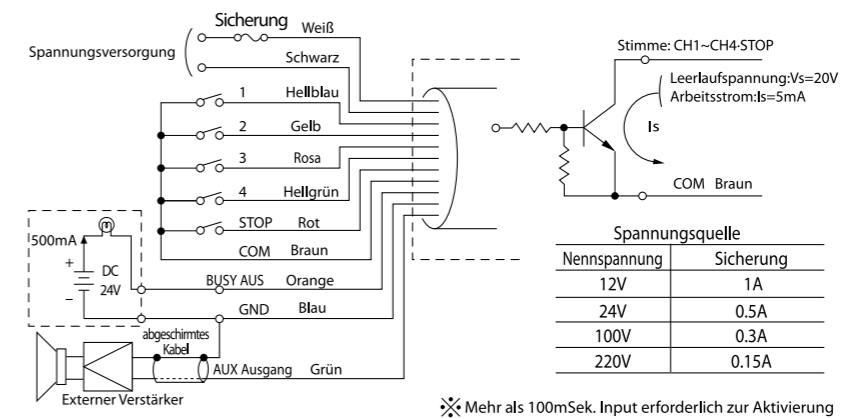


Durch das verbesserte Design – Anordnung des Schalltreibers – erhöht sich der Schalldruckpegel.

Abmessungen



Verdrahtungsplan



Kanalarität:

STOP(Rot)>CH4(Hellgrün)>CH3(Rosa)>CH2(Gelb)>CH1(Hellblau)

Hinweis: Wenn mehrere Kanäle gleichzeitig aktiviert sind, hat die höchste Kanalnummer Vorrang.

Typ PVW

Modell	Nennspannung	Spannungsbereich	Leistungs- aufnahme	Schall- druckpegel	Belastung Externer Kontakt	Betriebstemperatur	AUX Zusatzeingang	Kanal	AUX Leistung	BUSY Leistung	Max. Nachrichtlänge	Schutzart	Gewicht
PVW-04JF	AC/DC 12/24V	AC 8~28V DC 9~35V	12W	Max. 105 dB/1m	Mehr als 10 mA	-10°C~+55°C Feuchtigkeit max. 85%	Spannungsfreier Kontakt 4/1bit	4	-10dBv 600Ω	Max. Belastung DC24V 500mA	64 Sek.	IP53	1.3kg
PVW-04DF	DC 48V	DC 35V~60V	10W										1.3kg
PVW-04KF	AC 100V	AC 90V~132V	18W										1.4kg
PVW-04QF	AC 220V	AC 180V~260V	18W										1.4kg
PVW-15JF	AC/DC 12/24V	AC 8~28V DC 9~35V	12W	Max. 105 dB/1m	Mehr als 10 mA	-10°C~+55°C Feuchtigkeit max. 85%	Spannungsfreier Kontakt 4/1bit	15	-10dBv 600Ω	Max. Belastung DC24V 500mA	64 Sek.	IP53	1.3kg
PVW-15DF	DC 48V	DC 35V~60V	10W										1.3kg
PVW-15KF	AC 100V	AC 90V~132V	18W										1.4kg
PVW-15QF	AC 220V	AC 180V~260V	18W										1.4kg

Hybridprodukte



LKEH

MP3-kompatibler akustischer Signalgeber mit LED-Signalsäule



105dB/1m*

MP3 (LKEH-FV)

32 Melodien (LKEH-F□)

IP53

NPN Offener Kollektor



*Tatsächliche Lautstärke kann je nach Klangtyp variieren.

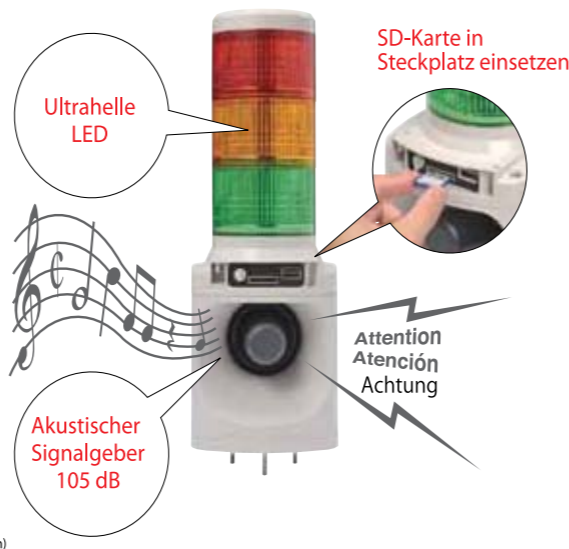
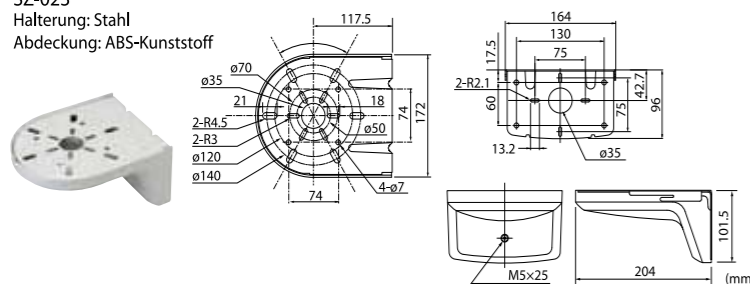
Erzeugen Sie die gewünschte Aufmerksamkeit mit den feldprogrammierbaren Signalsäulen der LKEH-Serie von PATLITE mit akustischer Alarmeinheit.

- Dank ultraheller LEDs und einer Linse mit 100 mm Durchmesser auch aus großer Entfernung sichtbar.
- Geeignet für den Einsatz in Umgebungen mit starken Vibrationen dank vibrationsfester Konstruktion bis 2 G.
- Einfache Steuerung mit nur einem Massekabel für LEDs und akustische Signale.
- Feldprogrammierbar mit SD-Karte. (separat erhältlich) (LKEH-FV)
Nachrichtenlänge ist max. 63 sec. (64 kBit/s) mit 5 Kanälen bei Bit-Eingang und 31 Kanälen bei Binäreingang.
- Lautstärke einstellbar von 0 bis 105 dB/1 m für Einsatz in verschiedensten Umgebungen.
- Glatte LED-Linsenoberfläche.
- Der Typ 24 V entspricht den CE-Anforderungen.
- UL-gelistet (Dateinr. E215660) (24 V-Typ)

Auf Sonderbestellung erhältlich
• Typ mit PNP Offener Kollektor-Transistor.

Zubehör

Wandmontagewinkel SZ-023
Halterung: Stahl
Abdeckung: ABS-Kunststoff



Sprachsynthesizer (LKEH-FV)

- Aufnahmezeit insgesamt 63 Sekunden (64 kBit/s), kann auf 5 Kanäle bei Bit-Eingang oder 31 Kanäle bei Binäreingang verteilt werden.

32 voraufgezeichnete Melodien in einem Gerät (LKEH-FA/FC/FD/FE)

- 32 voraufgezeichnete Melodien in einem Gerät. 4 verfügbare Klangtypen.
- E8 Kanäle können über Bit-Eingabe und 32 Kanäle über Binär-Eingabe wiedergegeben werden.



Type A

Piepton (langsamer Intervallton)	Schneller Piepton (schneller Intervallton)	Glocke (klarer, hoher Glockenton)	Heulton (schneller Sirenenton)
Schnell Hi-Lo	Melodischer Glockenton	Synthesizer-Piano	Synthesizer-Glocke
Schneller Piepton (schneller Intervallton) Glocke (klarer, hoher Glockenton)	Synthesizer-Glockenmelodie	Glocke	Anrufzeichen
Fur Elise	Maiden's Prayer	Menuett	Annie Laurie
London Bridge is Falling Down	Holdiridia	Mary Had a Little Lamb	Camptown Races
Kuckuck	Der Schmied im Walde	On the Bridge of Avignon	Daydream Believer
Amaryllis	Mozart Symphony Nr. 40	Itsy Bitsy Spider	Ich bin ein Musikant
Jeux Interdits	Katuscha	My Grandfather's Clock	Ave Maria

Type D

Piepton (langsamer Intervallton)	Schneller Piepton (schneller Intervallton)	Glocke (klarer, hoher Glockenton)	Heulton (schneller Sirenenton)
Schnell Hi-Lo	Melodischer Glockenton	Synthesizer-Piano	Synthesizer-Glocke
Runner	Mamotte Agetai	Glocke	Anrufzeichen
Oribiao Kikinagara	A September	Doyoubino Koibito	Akino Kehai
Saafu Tengoku Sukii Tengoku	Iro Howaitoburendo	Happy Birthday	Hi Ho
I've been working on the Railroad	Bear Song	Toys Go Cha Cha Cha	Konnako Irukana
Wiegenlied	Rudolph the Red-nosed Reindeer	She Wore a Yellow Ribbon	Oh My Darling Clementine
Yellow Rose of Texas	Yankee Doodle	When the Saints Go Marching In	Londonderry Air

Type C

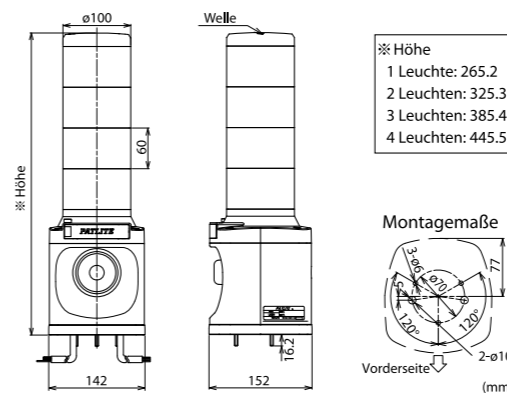
Piepton (langsamer Intervallton)	Schneller Piepton (schneller Intervallton)	Glocke (klarer, hoher Glockenton)	Heulton (schneller Sirenenton)
Schnell Hi-Lo	Melodischer Glockenton	Synthesizer-Piano	Synthesizer-Glocke
Schneller Piepton (schneller Intervallton) Glocke (klarer, hoher Glockenton)	Synthesizer-Glockenmelodie	Glocke	Anrufzeichen
Can't Take My Eyes off of You	Top of the World	The Entertainer	Amazing Grace
Amairono Kamino Otome	Les Champs-Elysees	Canon	Rara Sanshain
Uchuusenkan Yamato	Oshiete	Makenaide	Gonna Fly Now (Theme for 'Rocky')
I Don't Want to Miss a Thing	Yozorano Mukou	Aiwa Katsu	Haruyo Koi
Gattsudaze	Odoru Ponpokorin	Imasugu Kisu Mi	Truth

Type E

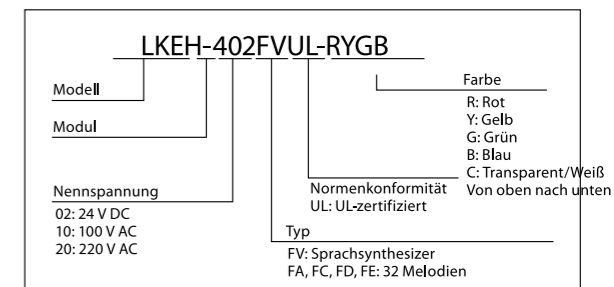
Piepton (langsamer Intervallton)	Schneller Piepton (schneller Intervallton)	Inverted Reccille	Annie Laurie
Schneller Piepton (schneller Intervallton)	Synthesizer-Glockenmelodie	Galactic Motor	London Bridge is Falling Down
Glocke (klarer, hoher Glockenton)	Glocke	Telefonklingel	Mary Had a Little Lamb
Heulton (schneller Sirenenton)	Anrufzeichen	Doppelton	Camptown Races
Schnell Hi-Lo	Train Ride	Wecker	Amaryllis
Melodischer Glockenton	Galopp Hi-Lo	Klingeln Hi-Lo	Mozart Symphony No.40
Synthesizer-Piano	Alien Chatter	Fur Elise	Ave Maria
Synthesizer-Glocke	Fallende Kristalle	Menuett in G	Grandfather's Clock

PATLITE Corporation hat keine Genehmigung für die Nutzung urheberrechtlich geschützter Musik oder Titel in den Typen LKEH-FA, FC und FD außerhalb Japans beantragt. Bitte wenden Sie sich vor der Verwendung dieser Produkte außerhalb Japans an die für Urheberrecht zuständige Stelle in Ihrem Land. Typ LKEH-FE wird für den Einsatz außerhalb Japans empfohlen, da dieses Modell keine urheberrechtlich geschützte Musik oder Titel enthält und keine Genehmigung erforderlich ist.

Abmessungen



Bestellung



Anmerkung: Siehe Verdrahtungsplan auf Seite 158

LKEH-FV Typ

Sprachtyp	60 Blinksignale / Minute					
	Modell	Nennspannung	Spannungsbereich	Modulanzahl	Leistungsaufnahme	Gewicht
Sprachtyp	LKEH-102FV	24 V DC	24 V DC±10%	1	10.6 W	1.4 kg
	LKEH-202FV			2	12.4 W	1.6 kg
	LKEH-302FV			3	14.2 W	1.8 kg
	LKEH-402FV			4	16 W	2.0 kg
Sprachtyp	LKEH-110FV	100 V AC	100 V AC±10%	1	17 W	2.1 kg
	LKEH-210FV			2	20 W	2.3 kg
	LKEH-310FV			3	23 W	2.5 kg
	LKEH-410FV			4	26 W	2.7 kg
Sprachtyp	LKEH-120FV	220 V AC	220 V AC±10%	1	17 W	2.1 kg
	LKEH-220FV			2	20 W	2.3 kg
	LKEH-320FV			3	23 W	2.5 kg
	LKEH-420FV			4	26 W	2.7 kg

LKEH-F□ Typ

Klangtyp	60 Blinksignale / Minute					
	Modell	Nennspannung	Spannungsbereich	Modulanzahl	Leistungsaufnahme	Gewicht
Klangtyp	LKEH-102FA/FC/FD/FE	24 V DC	24 V DC±10%	1	10.6 W	1.4 kg
	LKEH-202FA/FC/FD/FE			2	12.4 W	1.6 kg
	LKEH-302FA/FC/FD/FE			3	14.2 W	1.8 kg
	LKEH-402FA/FC/FD/FE			4	16 W	2.0 kg
Klangtyp	LKEH-110FA/FC/FD/FE	100 V AC	100 V AC±10%	1	17 W	2.1 kg
	LKEH-210FA/FC/FD/FE			2	20 W	2.3 kg
	LKEH-310FA/FC/FD/FE			3	23 W	2.5 kg
	LKEH-410FA/FC/FD/FE			4	26 W	2.7 kg
Klangtyp	LKEH-120FA/FC/FD/FE	220 V AC	220 V AC±10%	1	17 W	2.1 kg
	LKEH-220FA/FC/FD/FE			2	20 W	2.3 kg
	LKEH-320FA/FC/FD/FE			3	23 W	2.5 kg
	LKEH-420FA/FC/FD/FE			4	26 W	2.7 kg

Akustischer Alarm mit LED-Drehspiegelleuchte



90dB/1m

(Tatsächliche Lautstärke kann je nach Klangtyp variieren)

IP54

(nur nach vorne)

NPN
Offener Kollektor



Insgesamt 32 vorinstallierte akustische Alarmtöne! Diese LED-Rundumleuchte mit integrierten elektronischen Alarmtönen kann sowohl über Binär- als auch über Bit-Eingabesignale gesteuert werden.

- Erzeugt einen lauten Ton von bis zu 90 dB/1 m
- Die Lautstärke kann um 10 dB/1 m verringert werden, wenn eine Signaleingabe erfolgt (nur Binär-Modus).
- Schnelle und einfache Einstellung der Lautstärke an der Seitenabdeckung.
- Verwendung einer SD-Karte ermöglicht das Umprogrammieren einer Klanggruppe mit Audionachrichten durch den Benutzer mit beliebigen vorinstallierten Melodien.
- Umweltverträglich, da das Gerät der EU-Richtlinie RoHS entspricht.
- Unterstützt Eingangsauswahl mit NPN Offener Kollektor-Transistor.
- Der Typ 24 V entspricht den CE-Anforderungen.

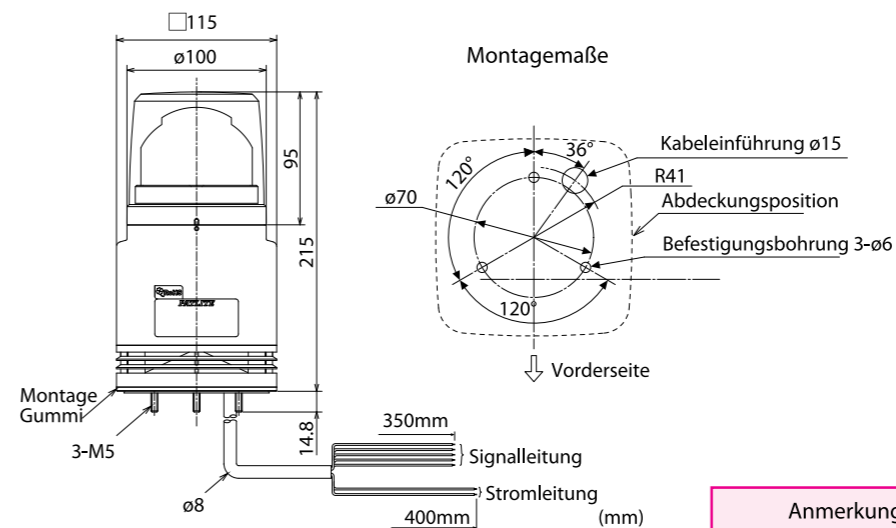
Gehäuse mit seitlichem Zugang ermöglicht einfache Wartung nach der Installation



Funktion zur Lautstärkeverringering reduziert die Lautstärke um ca. 10 dB./1m. Diese Funktion ist optimal für den Einsatz in der Nacht in Verbindung mit einem Timer oder Sensor.



Abmessungen



Anmerkung: Siehe Verdrahtungsplan auf Seite 161

Bestellung

RFT-24A-R

Nennspannung	Farbe der Rundumleuchte
24: 24 V DC	R: Rot
100: 100 V AC	Y: Gelb
220: 220 V AC	G: Grün
	B: Blau
Klangtyp	
A: A Typ	
C: C Typ	
D: D Typ	
E: E Typ	

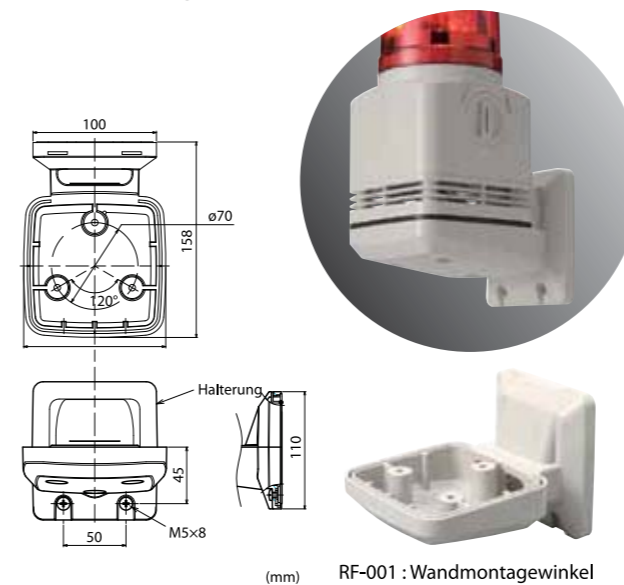
Typ RFT

Modell	Nennspannung	Spannungsbereich	Leistungsaufnahme	Lautstärke	Anzahl der Melodien	Betriebstemperaturbereich	Blinksignale pro Minute	Gewicht	Schutzklasse
RFT-24	24 V DC	24 V DC±10%	12 W	max. 90dB (1m)	Bit-Eingabemodus: 8 Melodien Binär-Eingabemodus: 32 Melodien	-100~+500 (max. 85%RH)	115±15 回/分	1,0 kg	IP54 (nur bei Sockelmontage, nur von vorne)
RFT-100	100 V AC	100 V AC±10%	13 W					1,2 kg	
RFT-220	220 V AC	220 V AC±10%	13 W					1,2 kg	

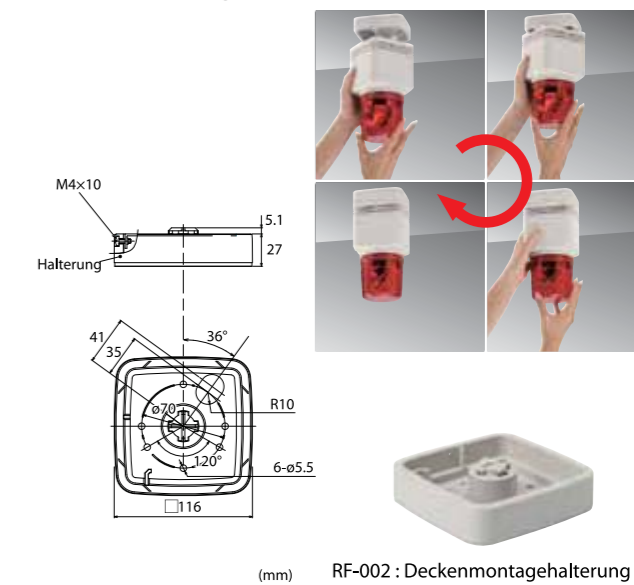
* Die Lautstärke kann je nach Melodie und Umgebung variieren. Es ist äußerst schwierig, die Wiedergabe der Audiosignale verschiedener Geräte zu synchronisieren.

Optionale Halterung

Wandmontage



Deckenmontage





MP3-kompatibler akustischer Signalgeber mit LED-Drehspiegelleuchte



95dB/1m

(Tatsächliche Lautstärke kann je nach Klangtyp variieren)

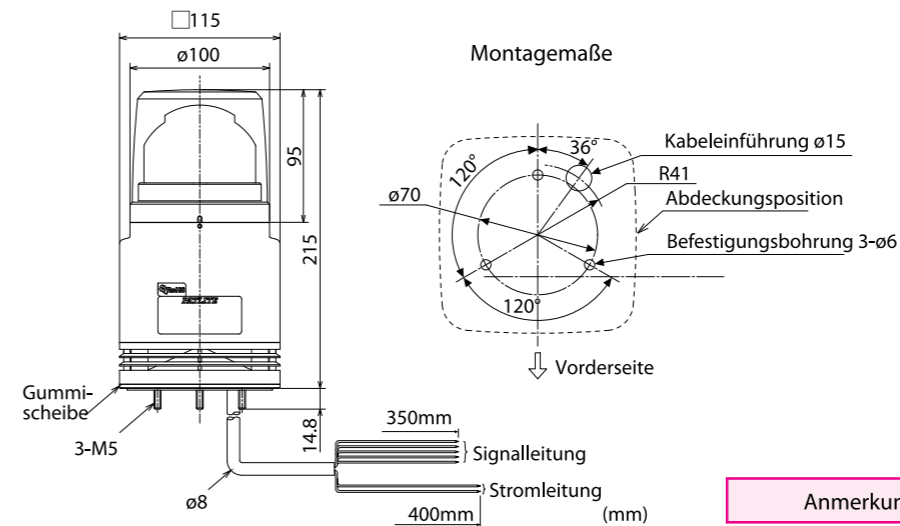
IP54
(nur nach vorne)

NPN
Offener Kollektor



RFV

Abmessungen



Anmerkung: Siehe Verdrahtungsplan auf Seite 161

Bestellung

RFV-100F-R

Nennspannung
24: 24 V DC
100: 100 V AC
220: 220 V AC

Farbe
R: Rot
Y: Gelb

Typ RFV

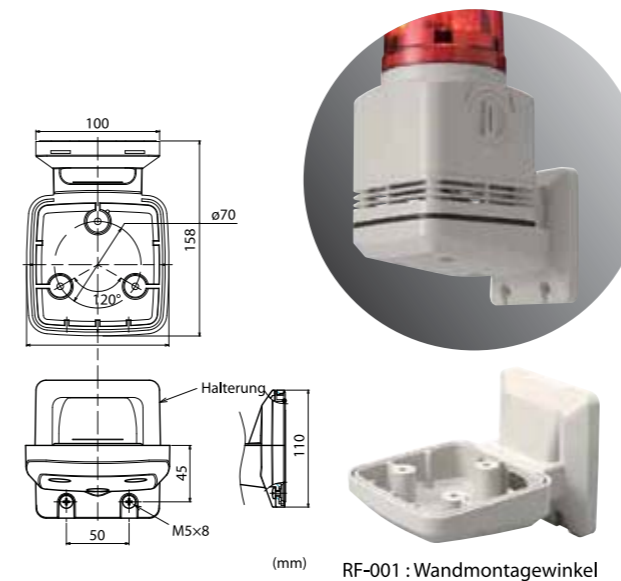
Modell	Nennspannung	Spannungsbereich	Leistungsaufnahme	Blinken pro Minute	Lautstärke	Audiodateityp	Betriebstemperaturbereich	Nachrichtendauer	Kanal	Schutzklasse	Gewicht
RFV-24F	24V DC	24 V DC \pm 10%	max. 18 W								1,0 kg
RFV-100F	100V AC	100 V AC \pm 10%	max. 16 W	115 \pm 15	max. 95dB/1m	MPEG1-Audio Layer IIImp3 Bitrate: 64kbit/s, Fs=44.1kHz	-10°C~+50°C (Feuchtigkeit max. 85%)	max. 63 sec.	4 (Bit-Eingang) oder 15 (Binäreingang)	IP54 (bei Sockelmontage, nur nach vorne)	1,2 kg
RFV-220F	220V AC	220 V AC \pm 10%									

Tatsächliche Lautstärke kann abhängig von Klangtyp und Betriebsbedingungen variieren.

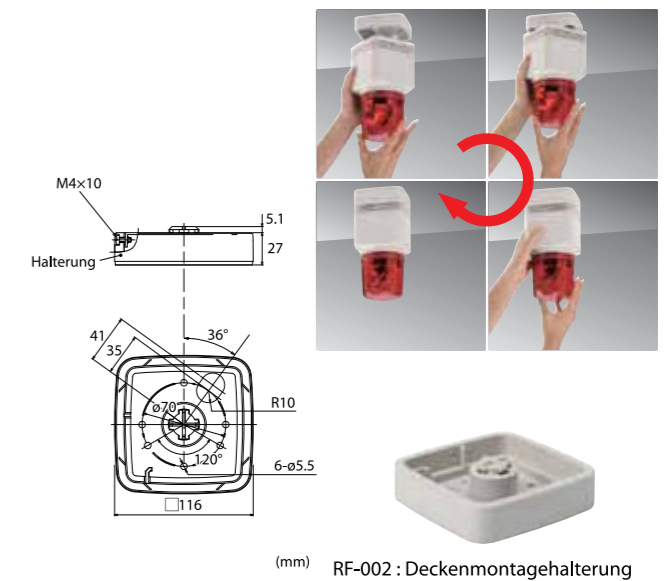
※Das wiedergegebene Audiosignal kann unter Umständen nicht synchronisiert werden, wenn mehrere Module gleichzeitig aktiviert werden.

Optionale Halterung

Wandmontage



Deckenmontage



Die RFV Serie kombiniert ein rotierendes LED-Blinklicht mit einer 4-Kanal-Klangeinheit, die mit MP3-Dateien programmiert werden kann.

- Feldprogrammierbar mit SD-Karte. (separat erhältlich)
Nachrichtendauer insgesamt 64 Sekunden (64 kBit/s), kann über Bit-Eingang (4 Kanäle) oder Binäreingang (15 Kanäle) wiedergegeben werden.
- Lautstärke einstellbar von 0 bis 95 dB/1 m für Einsatz in verschiedensten Umgebungen.
- Geeignet für den Einsatz in Umgebungen mit starken Vibrationen dank vibrationsfester Konstruktion bis 4,5 G.
- Einzigartige Merkmale :
 - Verringerter Wartungsaufwand dank leistungsstarker LED mit langer Lebensdauer von über 5 Jahren im Dauerbetrieb.
 - Beste Sichtbarkeit mit speziellem optischen Reflektor.
 - Einzigartiger Mechanismus mit Zahnradantrieb ermöglicht zuverlässigen Betrieb auch nach 10 Jahren Stillstand.
 - Eng anliegende Linse bleibt auch bei starken Vibrationen an ihrem Platz.
 - Umgekehrter Einbau.
- Der Typ 24 V entspricht den CE-Anforderungen.

Auf Sonderbestellung erhältlich

- Typ mit PNP Offener Kollektor-Transistor
- Sprachnachrichten können mit einer SD-Karte (separat erhältlich) aufgezeichnet, und die Lautstärke kann auch nach der Montage schnell und einfach an der Seitenabdeckung eingestellt werden.



Funktion zur Lautstärkeverringerng reduziert die Lautstärke um ca. 15 dB/1 m. Diese Funktion ist optimal für den Einsatz in der Nacht in Verbindung mit einem Timer oder Sensor.



Sprachsynthesizer



Glühlampe

105dB / 1m

IP23

NPN Offener Kollektor

Großer Signalgeber mit Drehspiegelleuchte und deutlichem Klang bis max. 105 dB/1 m.

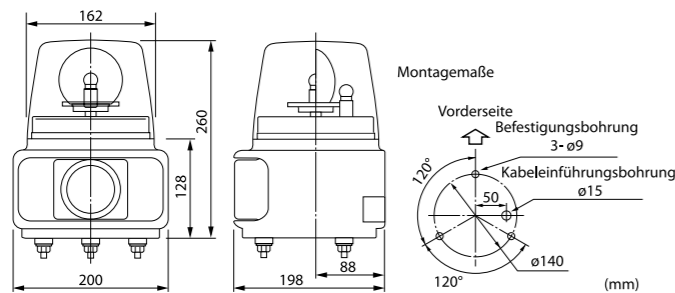
- Integrierter Alarm: Lautstärke mit Lautstärkereger einstellbar, max. 105 dB/1 m.
- MP3: Hohe Klangqualität dank digitalem Sprachsynthesizer (nur RT-VF)*.
- Montage: aufrechte Montage.
- Linse: Acrylkunststoff mit überragender Witterungsbeständigkeit und Lichtdurchlässigkeit.
- Verfügbare Farben: Rot, Gelb, Grün, Blau.
- Der Typ 24 V entspricht den CE-Anforderungen.

* RT-VF verwendet das MP3-Format.

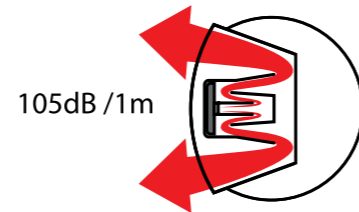
Auf Sonderbestellung erhältlich

- Cabtyre-Kabel: Vielseitiges und flexibles Kabel, 3 m.
- IP65.
- 120 V AC.

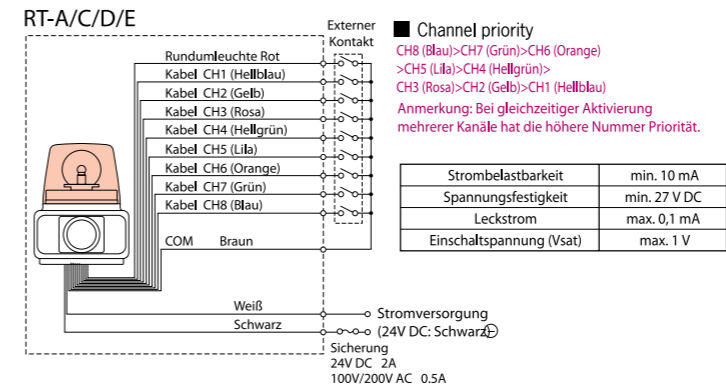
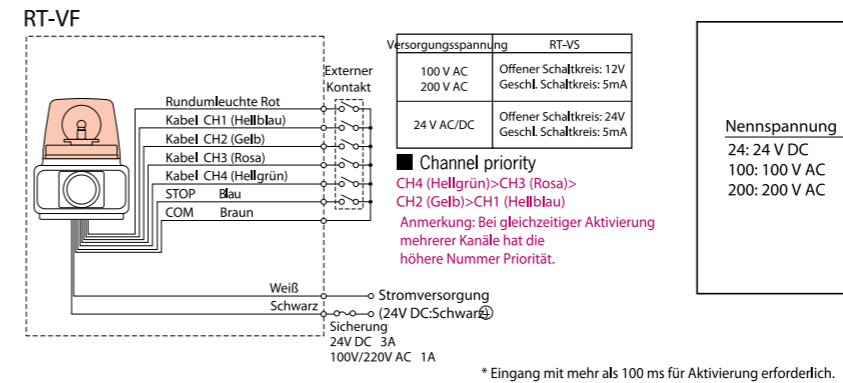
Abmessungen



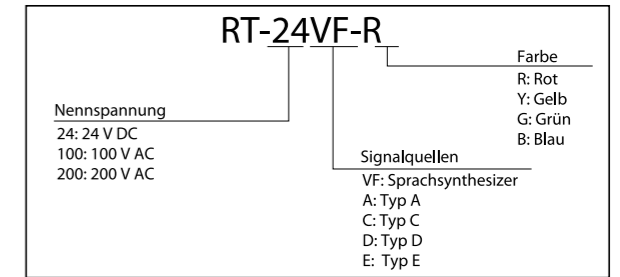
Signalgeberkonfiguration



Verdrahtungsplan



Bestellung



Typ RT

Modell	Nennspannung	Voltage Range	Leistungsaufnahme	Glühlampe No.	Umdrehungen pro Minute	Lautstärke	Externe Kontaktkapazität	Betriebstemperaturbereich	Sekundäreingang	Kanal	max. Nachrichtenzeit	Gewicht
Sprachtyp	RT-24VF	24 V DC	21 V~27 V DC	24 W	55	115	Max. 105dB / 1m	-10°C~+50°C Feuchtigkeit max. 85%	Spannungsfreier Kontakt 6/1 Bit	4(Bit-Eingang) 15(Binäreingang)	63 sec.	2,0 kg
	RT-100VF	100 V AC	90 V~110 V AC	32 W	54	105	min. 10mA					2,4 kg
	RT-200VF	220 V AC	180 V~240 V AC	30 W	54	95						
Signalquellentyp	RT-24A/C/D/E	24 V DC	21 V~27 V DC	24 W	55	115	Max. 105dB / 1m	-20°C~+55°C Feuchtigkeit max. 85%	Spannungsfreier Kontakt 9/1 Bit	8/1 Antrieb 32/Binär		2,0 kg
	RT-100A/C/D/E	100 V AC	90 V~110 V AC	32 W	54	105	min. 10mA					2,5 kg
	RT-200A/C/D/E	200 V AC	180 V~240 V AC	30 W	54	95						

Tabelle zur Auswahl der Klangtypen

32 voraufgezeichnete Melodien in einem Gerät. 4 verfügbare Klangtypen.

Typ RT-E

Piepton (langsamer Intervallton)	Schneller Piepton (schneller Intervallton)	Inverted Receille	Annie Laurie
Piep (schneller Intervallton)	Synthesizer-Glockenmelodie	Galactic Motor	London Bridge is Falling Down
Glocke (klarer, hoher Ton)	Glocke	Telefonklingel	Mary Had a Little Lamb
Sirene (schnell)	Anrufzeichen	Doppelton	Camptown Races
Schnell Hi-Lo	Zugfahrt	Wecker	Amaryllis
Melodiöser Glockenton	Galopp Hi-Lo	Klingeln Hi-Lo	Mozart Symphony Nr.40
Synthesizer-Piano	Alien Chatter	Für Elise	Ave Maria
Synthesizer-Glocke	Fallende Kristalle	Menuett in G	My Grandfather's Clock

PATLITE Corporation hat keine Genehmigung für die Nutzung urheberrechtlich geschützter Musik oder Titel in den Typen RT-A, C und D außerhalb Japans beantragt. Bitte wenden Sie sich vor der Verwendung dieser Produkte außerhalb Japans an die für Urheberrecht zuständige Stelle in Ihrem Land. Typ RT-E wird für den Einsatz außerhalb Japans empfohlen, da dieses Modell keine urheberrechtlich geschützte Musik oder Titel enthält und keine Genehmigung erforderlich ist.

Montagezubehör

Montagerohr

φ 50 (φ 40)

SZ-60L SZ-80L SZ-60T SZ-70L

inklusive SZ-012

inklusive SZ-011

inklusive SZ-013

φ 60

SZ-50L SZ-50T SZ-40L SZ-40T

inklusive SZ-013

inklusive SZ-010

inklusive SZ-013

inklusive SZ-010

φ 70

SZ-50L SZ-50T SZ-40L SZ-40T

inklusive SZ-013

inklusive SZ-010

inklusive SZ-013

inklusive SZ-010

□ 70

SZ-30L SZ-30T

inklusive SZ-013

Keine Gummidichtung verwenden.

inklusive SZ-010

Keine Gummidichtung verwenden.

Modell	Material					
	Obere Halterung	Säule	L-Halterung	Kabel-durchführung	Montagehalterung	Kompatibles Modell
SZ-80L	ABS-Kunststoff	Karbonstahlrohr	SPHC	6/6 Nylon	—	LCE-W
SZ-60L	ADC12		SPHC	6/6 Nylon	—	ADC12
SZ-60T	—	—	—	—	ADC12	—
SZ-70L	ABS-Kunststoff	Karbonstahlrohr	SPHC	EPT	—	LME-W
SZ-50L	ADC12		SPHC	EPT	—	ADC12
SZ-50T	—	—	—	—	ADC12	—
SZ-40L	ADC12	Karbonstahlrohr	SPHC	EPT	—	KUS
SZ-40T	—		—	—	—	ADC12
SZ-30L	ABS-Kunststoff	SPHC	EPT	—	—	RLE, RU RH, PS PES
SZ-30T	—	—	—	—	ADC12	—

ADC12 ... Guss aus Aluminiumlegierung SPHC ... warmgewaltes unlegiertes Stahlblech
EPT ... Ethylen-Propylen-Gummi

Gummidichtung

SZ-200A

φ100

SZ-210

φ82

Modell	Material	Kompatibles Modell
SZ-200A	Ethylen-Propylen-Gummi	KX, RH(B)
SZ-210		RU, RLE, PS(F), PSX, PES

Stativ

SZ-009

Modell	Größe ø	Höhe
SZ-009	Lochkreisdurchmesser ø120~ø140	1285~2285mm

Obere Halterung für LU7

SZ-50-U (Eifenbeinweiß)

SZ-50U-U (Silber)

SZ-50K-U (Schwarz)

(For ø1.7mm Säule)

SZ-50NPT

(For 1/2" NPT Säule)

Obere Halterung für LU5

SZ-60-U

(For ø1.7mm Säule)

SZ-60NPT

(Für 1/2" NPT Säule)

Säulen

Stahlsäule

800mm: POLE-800S21
300mm: POLE-300S21
100mm: POLE-100S21

Aluminiumsäule

800mm: POLE-800A21
300mm: POLE-300A21
100mm: POLE-100A21

NPT Adapter

SZ-904

3/4" NPT

SZ-903

1/2" NPT

Montagehalter

SZ-010 (Für ø21.7mm Säule)

SZ-011 (Für ø17.3mm Säule)

SZ-016A (Für ø21.7mm Säule)

SZ-70-B (Nur für ø21.7mm Aluminum Säule)

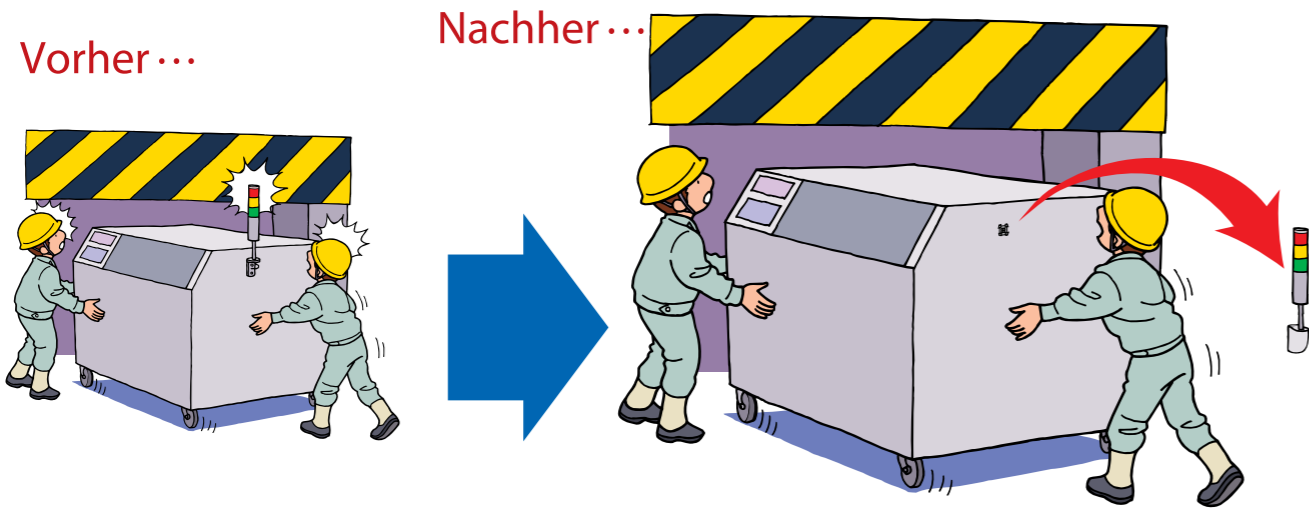
SZ-014

Modell	Material	Kompatibles Modell
SZ-010	Guss aus Aluminiumlegierung	STD, RUP, LME, LMS, LHE
SZ-011		LCE, LCS, LE, LES-A
SZ-016A	Kaltgewalzter gefräster Stahl	LU5, LU7, STD, RUP, LME, LMS, LHE
SZ-014		LE, LES-A

Zubehör

Wandhalterung

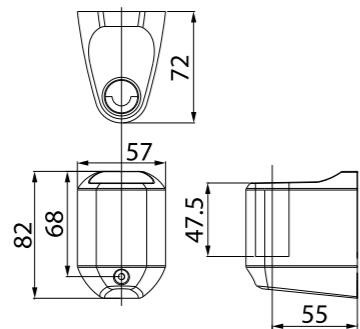
- Die Halterung kann durch Lösen der Schraube und Trennen der Stecker von der Maschine abgenommen werden.
- Die Halterung kann zu Transportzwecken entfernt oder umgedreht montiert werden.
- Die Kabel dürfen nicht freiliegen.
- Silberne Ausführung: Als Sonderbestellung erhältlich.



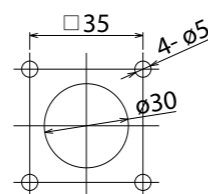
Montage



SZ-020 (Für ø21.7mm Säule)
SZ-021 (Für ø17.3mm Säule)

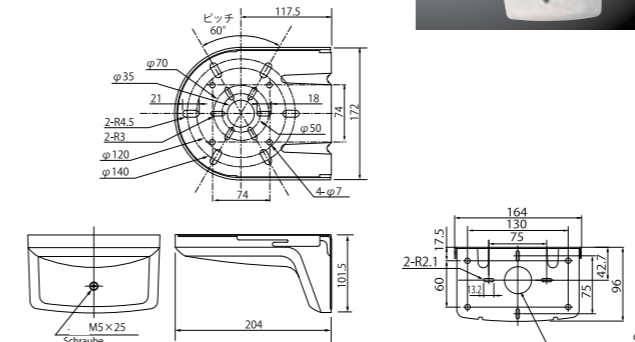
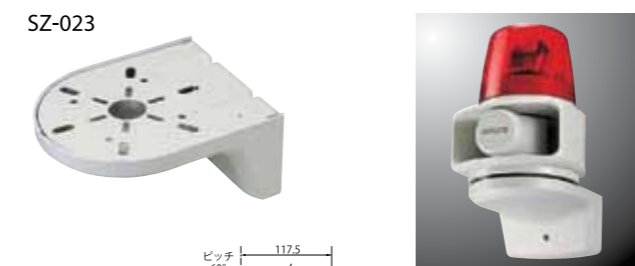
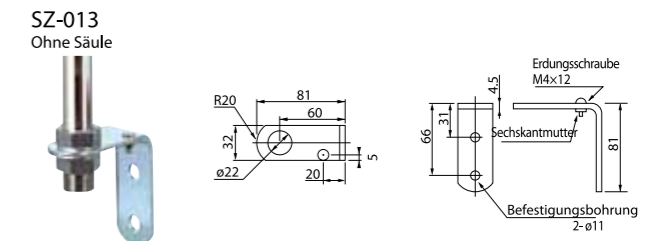
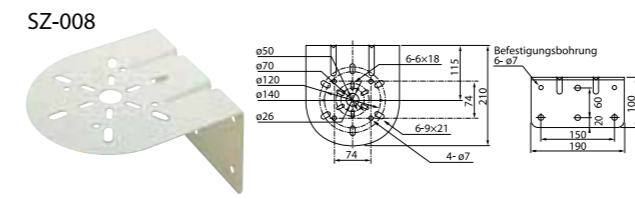
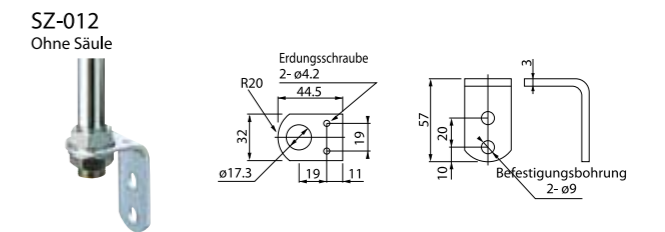
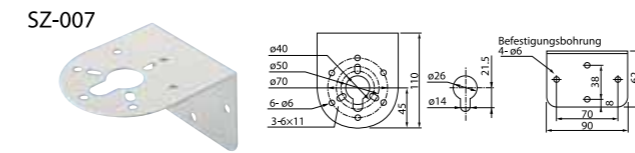
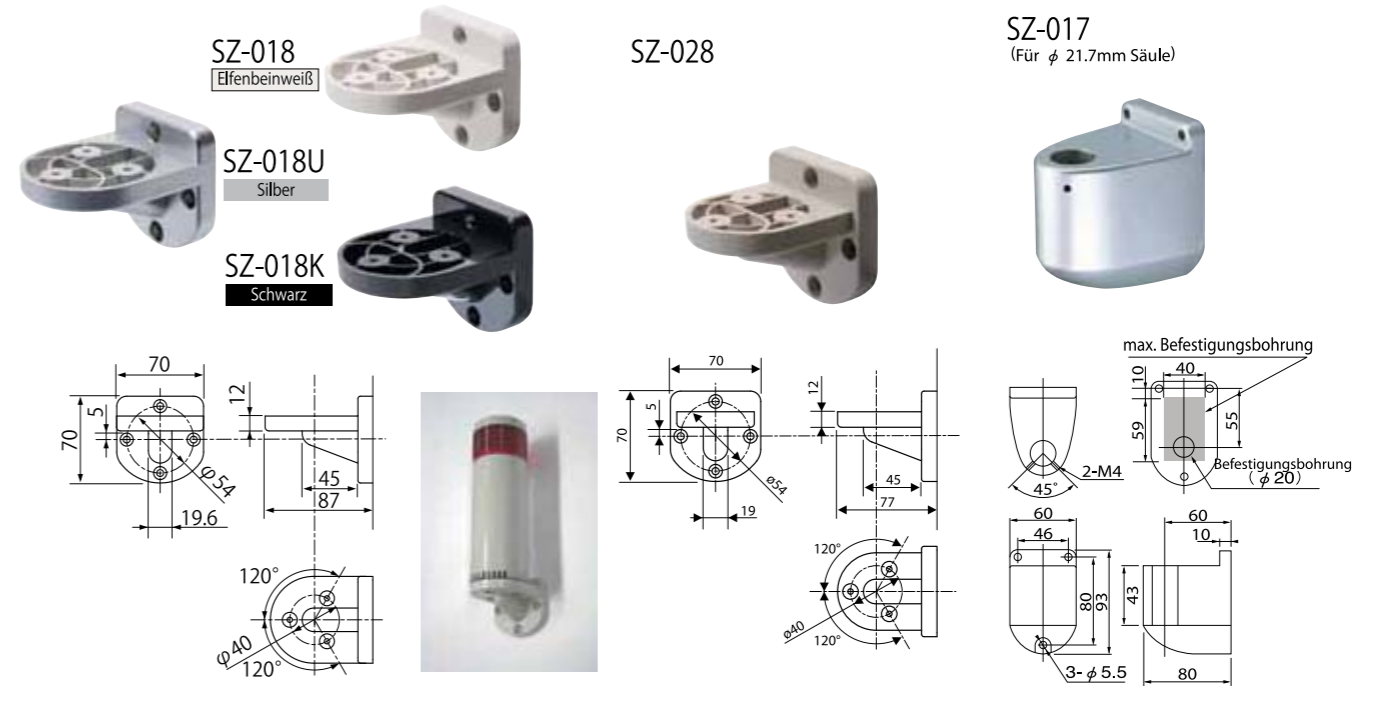


Montagemaße



Stecker (SZ-020-001) separat erhältlich

Wandmontagehalterung



Modell	Material	Kompatibles Modell
SZ-017	Guss aus Aluminiumlegierung	LME, STD, RUP
SZ-018	PBT/ABS-Kunststoff	LU7, LHE
SZ-028	LME	
SZ-020	ABS-Kunststoff	LU5, LU7, LME, LMS, RUP, STD
SZ-021	ABS-Kunststoff	LC, LCS, LE, LES-A
SZ-007	Galvanisch verzinkter Stahl	LU7, LHE-A Lochkreis ø50, 70
SZ-008	Stahl	Lochkreis ø50,70,120,140 and 74
SZ-023	Halterung: Stahl Abdeckung:ABS-Kunststoff	Lochkreis ø50,70,120,140 and 74
SZ-012	Warmgewalzter Stahl	LCE, LCS, LE, LES
SZ-013	Unlegierter Stahl	LME, STP, ME, MP

Ersatzglühlampen

Modell	Glühlampen-nr.	Leistung	Artikel-Nr.
RP35/BA15S	1	12V35W	D01203501-F1
	2	24V35W	D02403501-F1
RP35/BA15D	5	48V35W	D04803502-F1
	8	6V3W	D00600303-F1
G18/BA15S	9	12V10W	D01201003A-F1
	10	24V10W	D02401003A-F1
	11	48V10W	D04801003-F1
	12	12V5W	D01200503A-F1
T20/E12	13	30V10W	D03001006A-F1
	14	110V10W	D11001006A-F1
	15	220V10W	D22001006A-F1
	16	110V15W	D11001506A-F1
	17	220V15W	D22001506A-F1
G14/BA9S	18	12V6W	D01200604-F1
	19	24V6W	D02400604-F1
T10/E10	22	110V3W	D11000307-F1
	23	110V5W	D11000507-F1
	24	220V3W	D22000307-F1
	27	12V0.11A	D012/1107-F1
	28	24V0.11A	D024/1107-F1
RP35/BA15D	36	120V40W	D12004024-F1
	37	220V30W	D22003024-F1

Modell	Glühlampen-nr..	Leistung	Artikel-Nr.
S25/BA15S	42	12V23W	D01202305-F1
	43	24V25W	D02402505-F1
T10/BA15S	44	12V55W	D01205515-02-F1
	45	24V70W	D02407015-02-F1
T20/E12	46	140V10W	D14001006-F1
	54	12V15W	D01201503-F1
G18/BA15S	55	24V20W	D02402003-F1

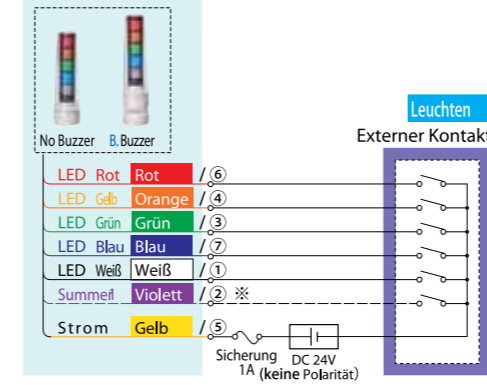
LS7 Verdrahtungsplan

[LS7 Modell]

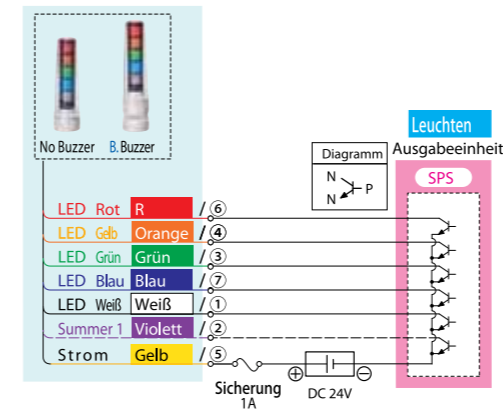
Modell: LS7-502□(B)W□

Leuchten Kein Summer/B. Summer

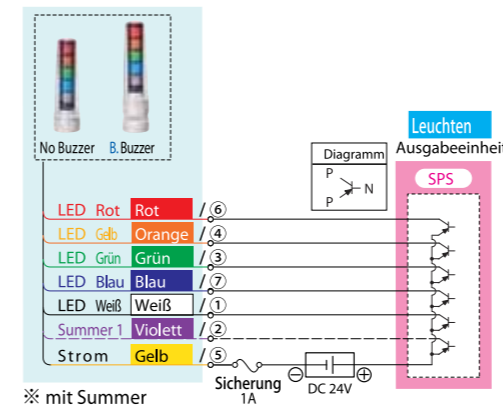
Kontaktrelais



SPS (NPN Transistor)

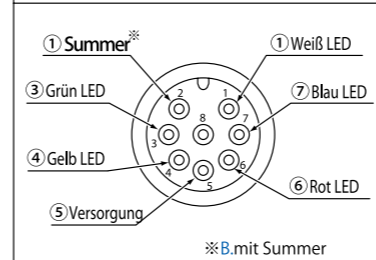


SPS (PNP Transistor)



※ mit Summer

M12-Anschluss/ PIN-Verdrahtungsplan

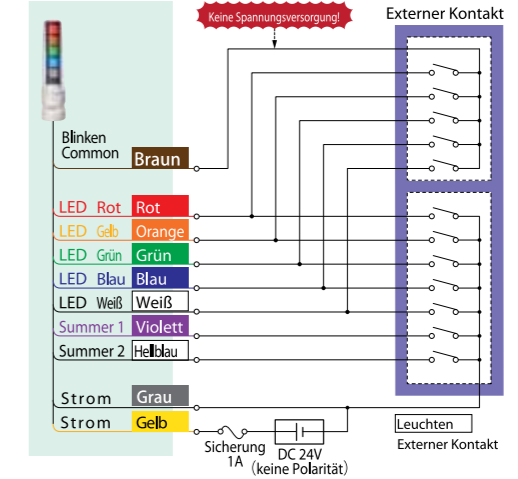


Anmerkung: Bei Anschluss der SPS-Ausgänge für Leucht- und Blinkfunktionen müssen die Kabel (Massekabel) für Blink- und Dauerlichtkreise getrennt werden.

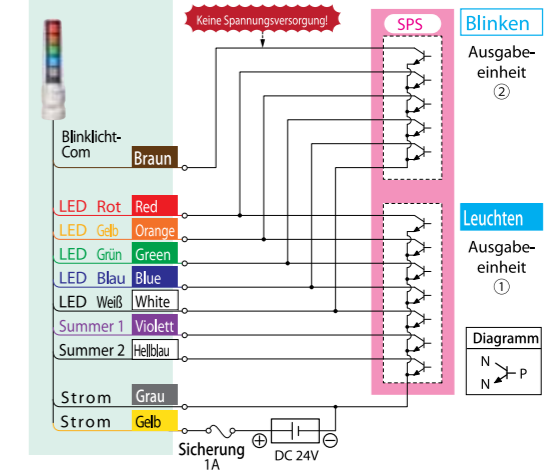
Modell: LS7-502□FBWH

Leuchten • Blinken B. Summer

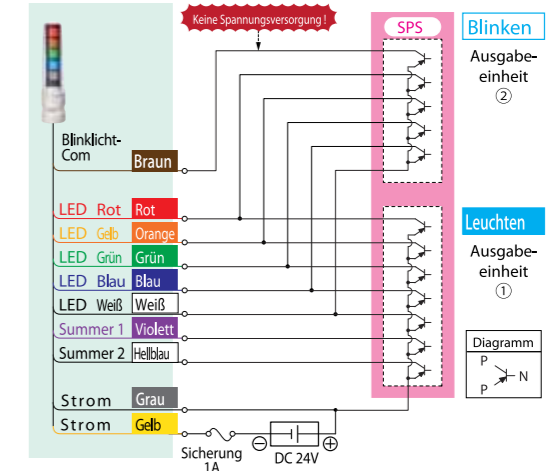
Kontaktrelais



SPS (NPN Transistor)

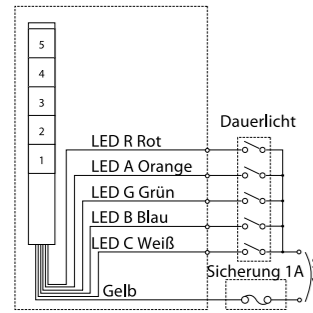


SPS (PNP Transistor)



ME/MES/MP/MPS Verdrahtungsplan

[ME/MES/MP/MPS Modell]



ME/MES/MP/MPS Signalleitungsspannung- und strom pro LED-Modul

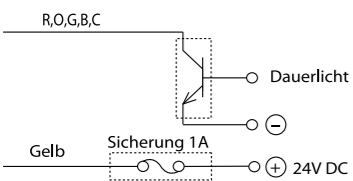
Nennspannung	Signalleitungsspannung	ME-A/MES-A	MP/MPS	Farbe der LED-Einheit	Farbe des Kabels
		Signalleitungsstrom	Signalleitungsstrom		
24V DC	24V DC	R,Y: 25mA G,B,C: 20mA	R,Y: 30mA G,B,C: 25mA	Rot	Rot
24V AC (Nur MP/MPS)	24V AC (Nur MP/MPS)	-	-	Gelb	Orange
				Grün	Grün
				Blau	Blau
				Klar	Weiß

※ MP/MPS hat keine Polarität.
(ME/MES: Positiv (+) an Gelb)

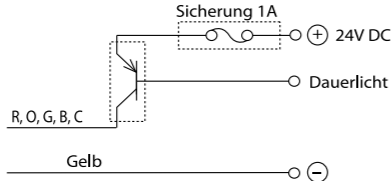


DC 24V: NPN(PNP)Transistor

(NPN Transistor)



(PNP Transistor) Nur MP/MPS



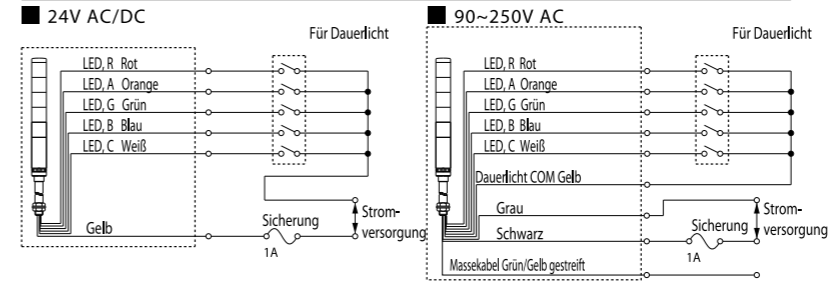
Transistorkapazität

Modell	ME/MES	MP/MPS
	Transistor (NPN)	Transistor (NPN/PNP)
Stromkapazität	$I_c \geq 0.1A$	$I_c \geq 50mA$
Spannungsfestigkeit	$V_c \geq 35V$	$V_c \geq 35V$
Leckstrom	$I_l < 0.1mA$	$I_l < 0.1mA$

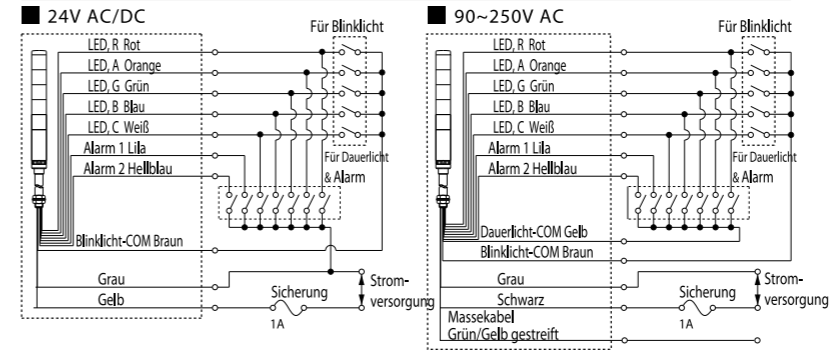
LCE/LCS Verdrahtungsplan

(LCE/LCS-□□□(FB)(W)(K) Modell)

LCE/LCS [Nur Dauerlicht]



LCE [Dauerlicht mit Blinklicht und Alarm]



Signalleitungsspannung und -strom pro LED-Modul

Modell	Nennspannung	Signalleitungsspannung	LED		Alarm	
			Signalleitungsstrom R,A	G,B,C	Signalleitungsstrom	Einschaltstrom
LCE/LCS	24V AC/DC	AC/DC 24V	30mA	25mA	40mA	250mA
LCE-M2	90~250V AC	24V DC	30mA	25mA	40mA	250mA



Tabelle für Leitungsdrahtfarbe

Farbe des LED-Moduls	Farbe des Leitungsdrahts
Rot	Rot
Gelb	Orange
Grün	Grün
Blau	Blau
Klar	Weiß

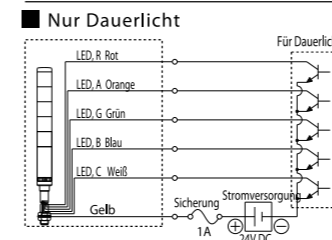
	Farbe des Leitungsdrahts
Alarm	
Alarm 1	Purple
Alarm 2	Hellblau

Sicherung für Berührungsschutz

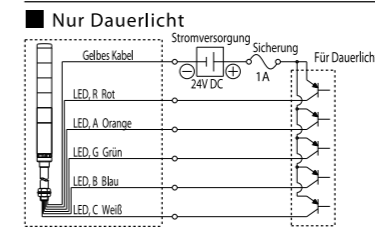
Spannung	Sicherung
Alle Spannungsarten	1A

NPN(PNP) Transistor

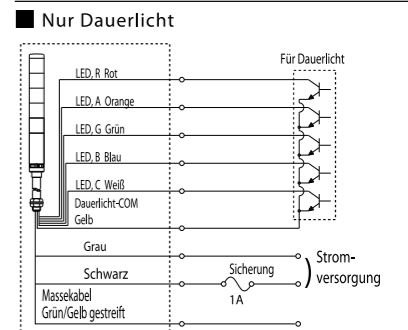
24V DC NPN Transistor



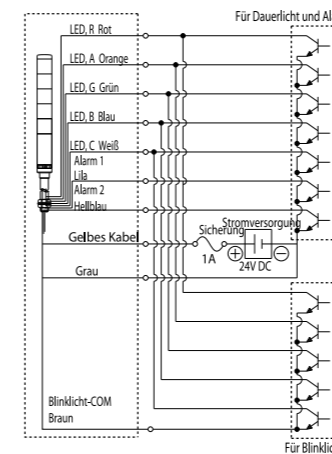
24V DC PNP Transistor



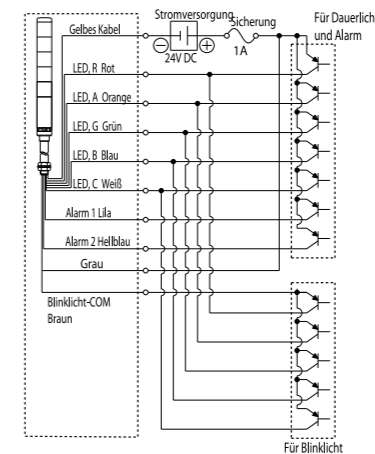
90~250V AC NPN Transistor



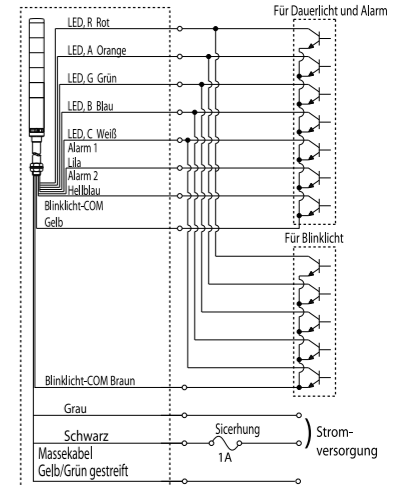
Dauerlicht und Blinklicht mit Alarm



Dauerlicht und Blinklicht mit Alarm



Dauerlicht und Blinklicht mit Alarm

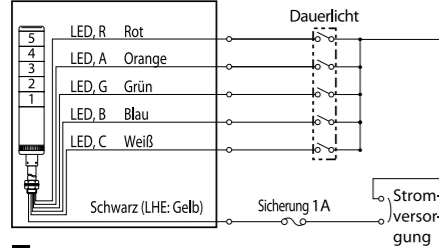


Modell	Transistor (NPN or PNP)	Spannungsfestigkeit	$V_c \geq 35V$
Stromkapazität	$I_c \geq 100mA$ (LED-Modul) $I_c \geq 300mA$ (Alarm)	Leckstrom	$I_l \leq 1mA$

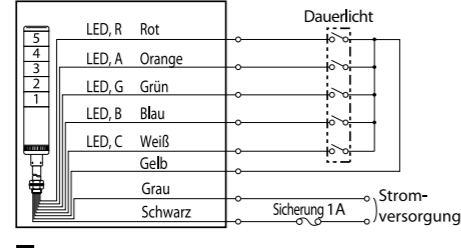
LES/LE/LHE Verdrahtungsplan

(LE-□□□(FB)(W)(P) Modell)

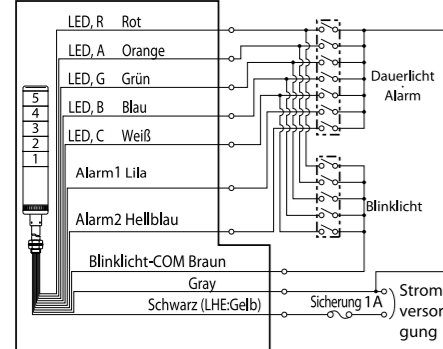
LES/LE/LHE 12/24V AC/DC (Nur Typ LES:24V)



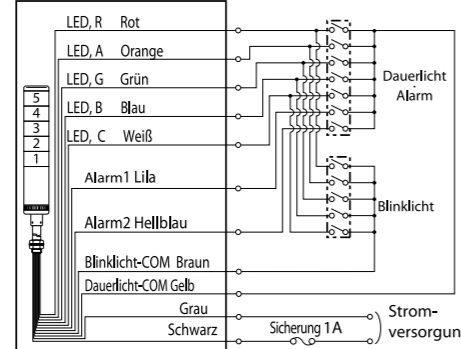
LE/LHE 100/220V AC



LE/LHE-FB 12/24V AC/DC



LE/LHE-FB 100/220V AC



Signalleitungsspannung und -strom pro LED-Modul

Modell	Nennspannung	Signalleitungsspannung	LED			Alarm
			R, A	G, C	B	
LE	12V AC/DC	12V AC/DC	R, A: 50mA	G, C: 40mA	B: 44mA	Signalleitungsstrom 40mA
LHE-A	24V AC/DC	24V AC/DC	R, A: 50mA G, C, B: 40mA			Einschaltstrom 150mA
LES/LE			R, A: 25mA G, C: 20mA B: 22mA			
LHE-A	100V, 220V AC	24V DC	R, A: 50mA G, C, B: 40mA			Einschaltstrom 150mA
LE			R, A: 25mA G, C: 20mA B: 22mA			

Tabelle für Leitungsdrahtfarbe

Farbe der LED-Einheit	Farbe des Leistungsdrahts
Rot	Rot
Gelb	Orange
Grün	Grün
Blau	Blau
Klar	Weiß

※ Typ LE: Es werden alle 5 Leitungen versorgt, auch wenn nicht alle Farben verwendet werden.

Alarm	Farbe des Leistungsdrahts
Alarm 1	Lila
Alarm 2	Hellblau

※ Bei Modellen, die nur über Dauerlicht verfügen, sind keine Alarmleitungen vorhanden.

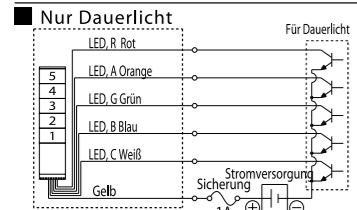
Sicherung für Berührungsschutz

Spannung	Sicherung
Alle Spannungsarten	1A

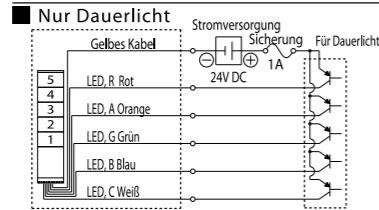
※ Bei Modellen, die nur über Dauerlicht verfügen, sind keine Alarmleitungen vorhanden.

NPN(PNP) Transistor

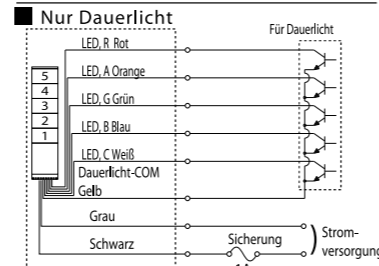
24V DC NPN Transistor



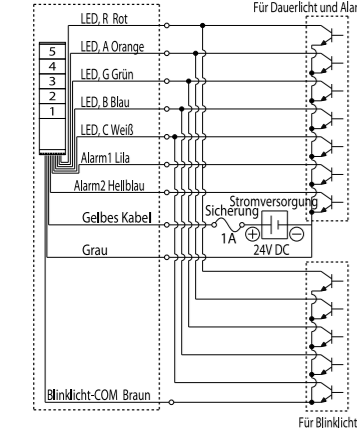
24V DC PNP Transistor



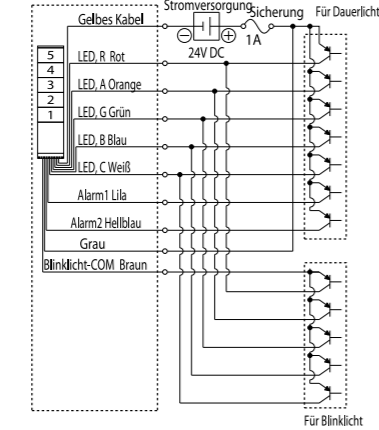
100/220V AC NPN Transistor



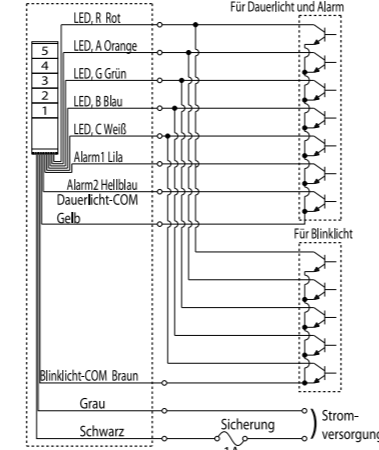
Dauerlicht und Blinklicht mit Alarm



Dauerlicht und Blinklicht mit Alarm



Dauerlicht und Blinklicht mit Alarm



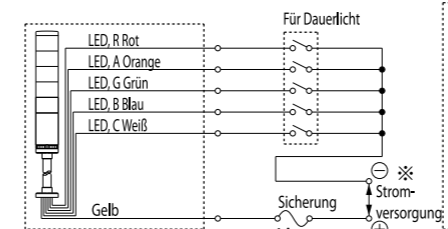
	Transistor	Strombelastbarkeit	Spannungsfestigkeit	Leckstrom
LES	NPN oder PNP	$I_c \geq 100\text{mA}$ (LED-Einheit)	$V_c \geq 35\text{V}$	$I_l \leq 1\text{mA}$
LE		$I_c \geq 300\text{mA}$ (Alarm)	$V_c \geq 50\text{V}$	
LHE		$I_c \geq 50\text{mA}$ (LED-Einheit)		

LME/LMS Verdrahtungsplan

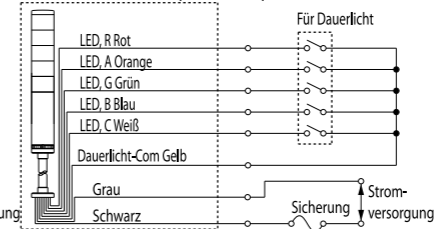
[LME/LMS-□□□(FB)(W)(L)(K) Modell]

LME(-W)/LME(-W)-S-Q/LMS [Dauerlicht]

24V AC/DC

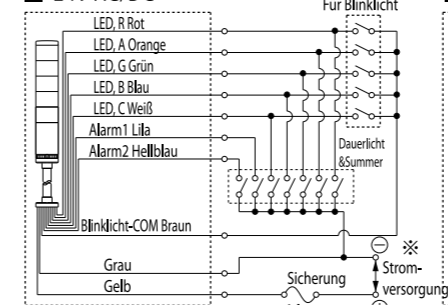


100/220V AC (Nur LME)

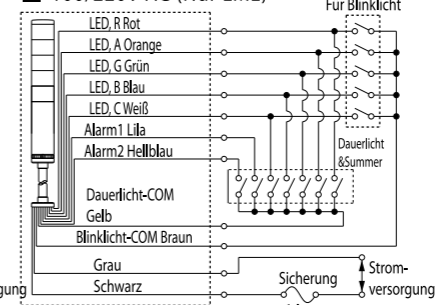


LME-FB(W)/LME(-W)-S-Q [Dauerlicht/Blinken/Alarm]

24V AC/DC



100/220V AC (Nur LME)



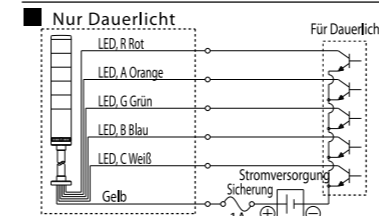
※ Serie LME-FB-S/Q: 24-V-Modell ist nur DC, Polarität beachten: Positiv (+) an Gelb (NPN)

Signalleitungsspannung und -strom pro LED-Modul

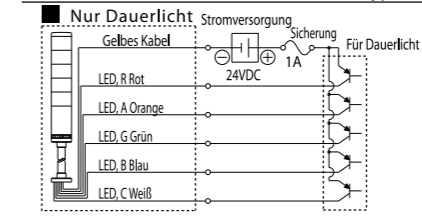
Modell	Nennspannung	Signalleitungsspannung	LED		Summer	
			R, A	G, B, C	Signalleitungsstrom	Einschaltstrom
LME	24V AC/DC	24V AC/DC	50mA	20mA	40mA	250mA
	100V AC	24V DC				
	220V AC					
LME-S	24V DC	24V DC	50mA	40mA	40mA	250mA
	100V AC					
	220V AC					

NPN(PNP) Transistor

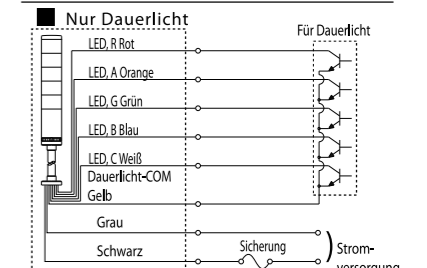
24V DC NPN Transistor



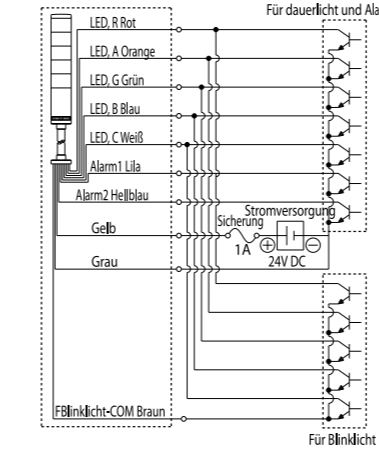
DC24V PNP Transistor (außer für Typ S/Q)



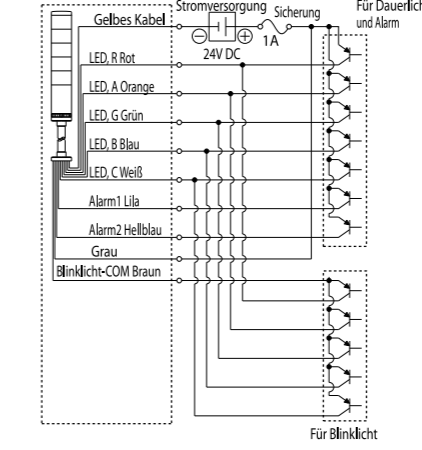
AC100/220V NPN Transistor



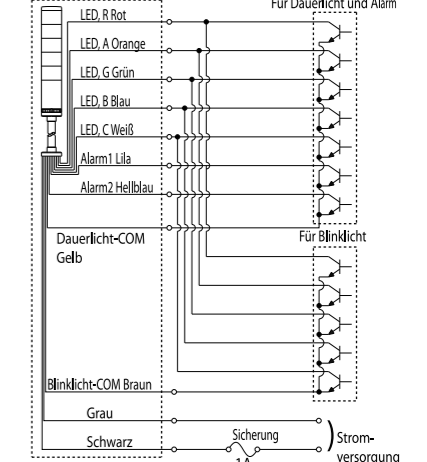
Dauerlicht und Blinken mit Alarm



Dauerlicht und Blinken mit Alarm



Dauerlicht und Blinken mit Alarm



Modell	Transistor (NPN or PNP)	Spannung	$V_c \geq 35\text{V}$
Stromkapazität	$I_c \geq 100\text{mA}$ (LED-Einheit) $I_c \geq 300\text{mA}$ (Summer)	Leckstrom	$I_l \leq 1\text{mA}$

Tabelle für Leitungsdrahtfarbe

Farbe des LED-Moduls	Farbe des Leitungsdrahts
Rot	Rot
Gelb	Orange
Grün	Grün
Blau	Blau
Klar	Weiß

LME-S/Q

Farbe des LED-Moduls	Farbe des Leitungsdrahts
S1	Rot-Gelb-Grün
S4	Rot-Grün-Blau
S7	Gelb-Grün-Blau
Q1	Rot-Gelb-Grün-Blau
Q2	Rot-Gelb-Grün-Klar
Q4	Gelb-Grün-Blau-Klar

Alarm	Farbe des Leitungsdrahts
Alarm 1	Lila
Alarm 2	Hellblau

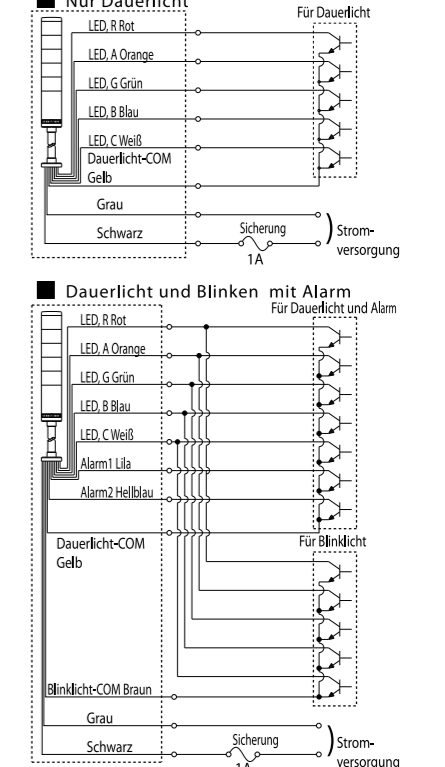
Sicherung für Berührungsschutz

Spannung	Sicherung
Alle Spannungstypen	1A

※ Bei Modellen, die nur über Dauerlicht verfügen, sind keine Alarmleitungen vorhanden.

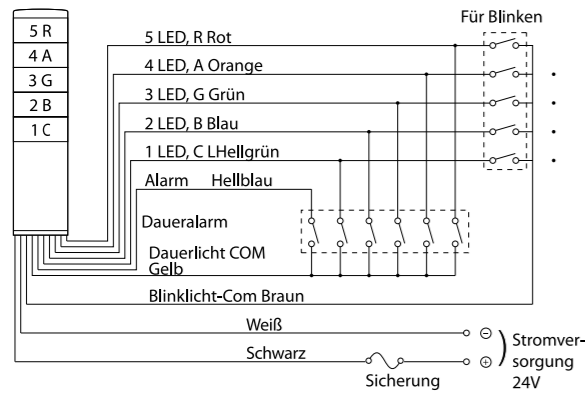
NPN(PNP) Transistor

Dauerlicht und Blinken mit Alarm



LGE Verdrahtungsplan

[Modell LGE-ccc(FB)]



LGE

■ Signalleitungsspannung und -strom pro LED-Modul

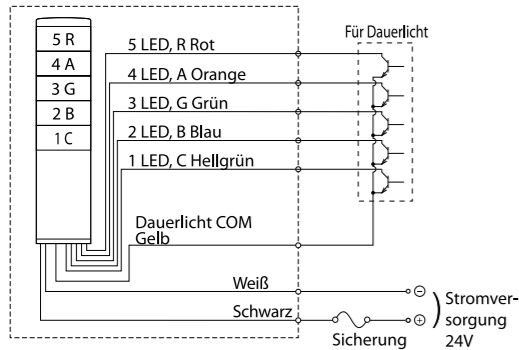
Nennspannung	Signalleitungsspannung	LGE		
		LED Signalleitung Strom	Alarm Signalleitung Strom	Alarm Einschalt- Strom
24V AC/DC	24V AC/DC	90mA	20mA	250mA
100V AC	24V AC			
220V AC				

■ Dauerlichtsignal hat Priorität wenn Dauerlicht- und Blinklicht gleichzeitig aktiviert werden.

24 V DC NPN (PNP)-Transistor

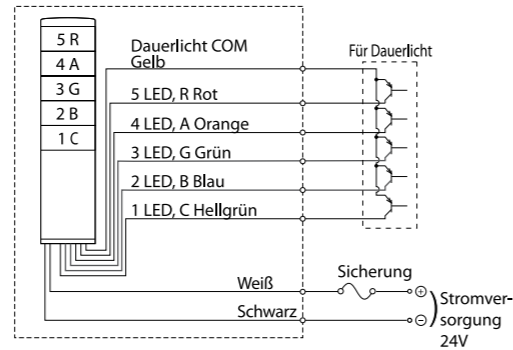
■ NPN

LGE

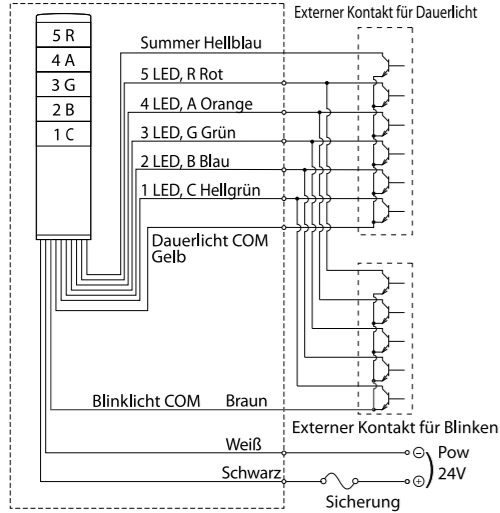


■ PNP

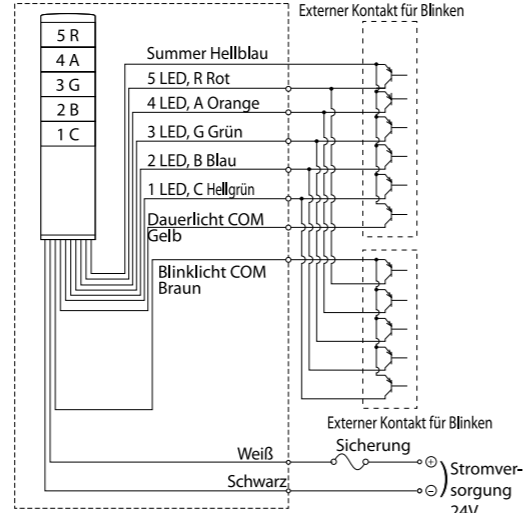
LGE



LGE-FB



LGE-FB



■ Sicherung

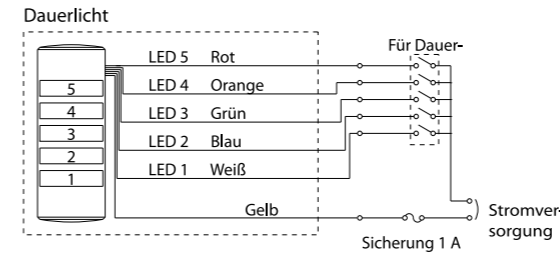
Modell	LGE
Spannungstyp	Alle Typen
Sicherung	Feine Glasrohrsicherung ø5x20mm
Nennstrom	1A

■ Transistorbelastbarkeit (NPN/PNP)

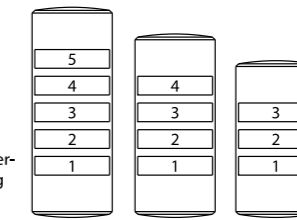
Modell	LGE
Strom Kapazität	≥ 0,1 A (LED-Modul) ≥ 0.3A (Alarm)
Spannung	Vc ≥ 35V

WEP Verdrahtungsplan

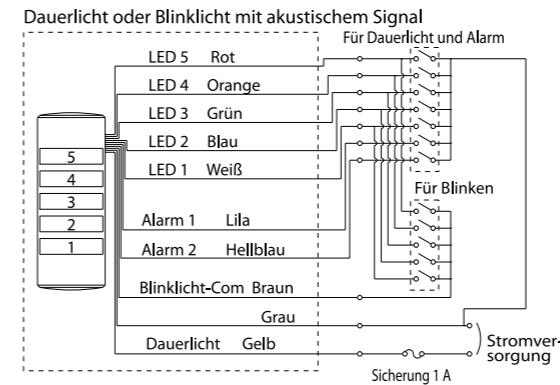
[Modell WEP-□□□(FB)]



Leitungsfarbe



WEP/WE



Lichtquelle

Leitungsfarbe	5 Leuchten	4 Leuchten	3 Leuchten
Rot	5	4	3
Orange	4	3	2
Grün	3	2	1
Blau	2	1	-
Weiß	1	-	-

Alarm

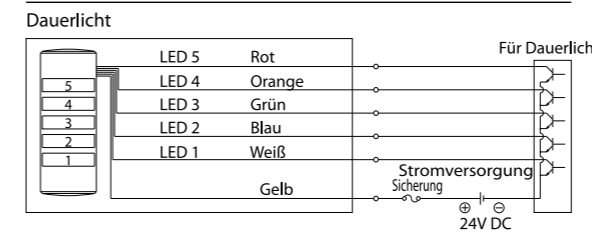
	Leitungsfarbe	Signalquellen
Alarm 1	Lila	Kurze Pieptöne
Alarm 2	Hellblau	Lange Pieptöne

Signalleitungsspannung und -strom pro LED-Modul

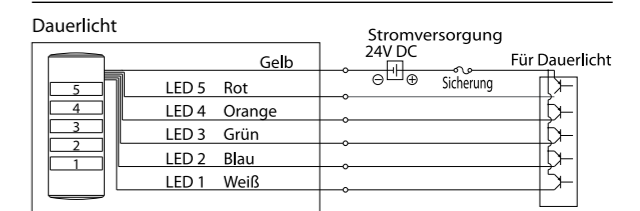
Modell	Nennspannung	Signalleitungsspannung	LED		Alarm	
			Signalleitung Strom	Alarm Strom	Signalleitung Strom	Einschalt-Strom
WEP	24V AC/DC	24V AC/DC	30mA	25mA	40mA	250mA

24V DC NPN(PNP) Transistor

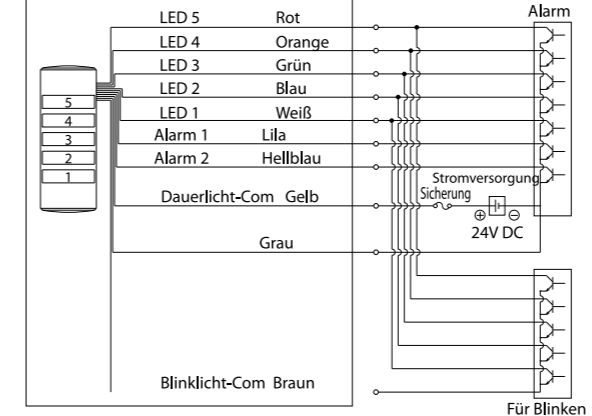
NPN Transistor



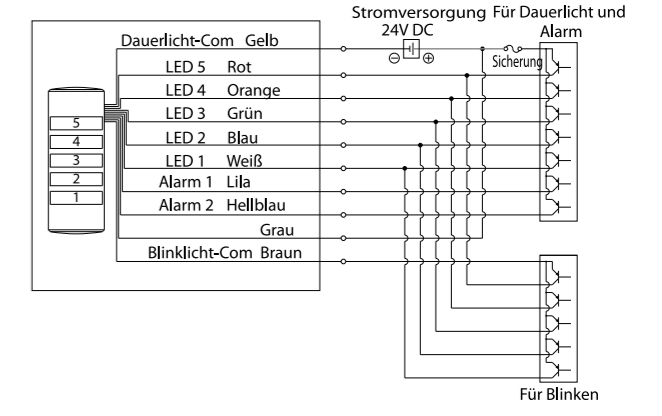
PNP Transistor



Dauerlicht oder Blinklicht mit akustischem Signal



Dauerlicht oder Blinklicht mit akustischem Signal



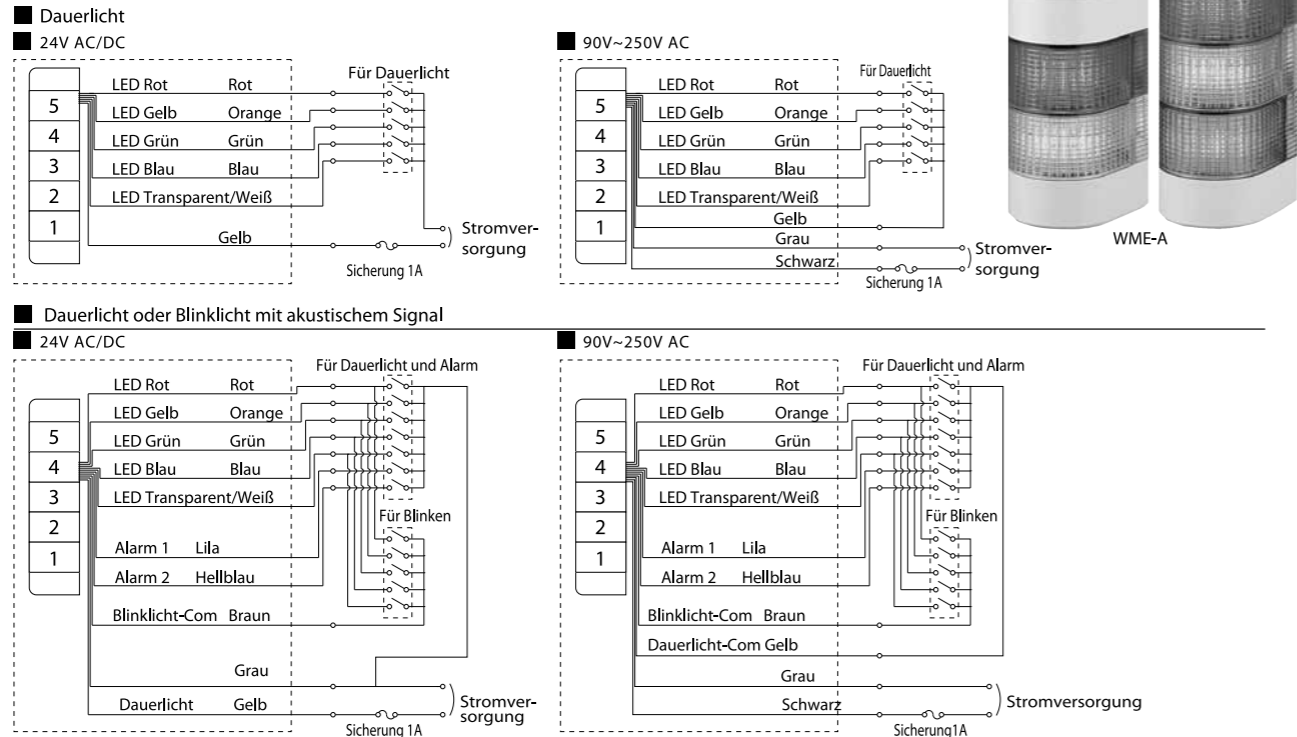
Typ	Transistor (NPN/PNP)	Spannung	Vc ≥ 35V
Strombelastbarkeit	Ic ≥ 0.1A Summer 300mA	Leckstrom	Il ≤ 0.1A

[Sicherung]

1A

WME-A Verdrahtungsplan

[WME-A-□□□(FB) Modell]

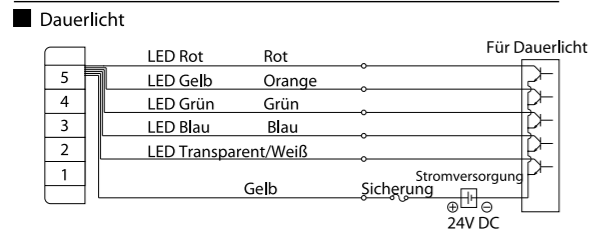


Signalleitungsspannung und -strom pro LED-Modul

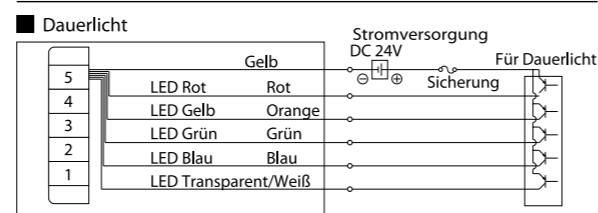
Modell	Nennspannung	Signalleitung Spannung	LED					Alarm	
			R	A	G	B	C	Signalleitungsstrom	Einschaltstrom
WME-A	24V AC/DC	24V AC/DC	35mA					40mA	250mA
	90V~250V AC	24V DC	50mA					40mA	250mA

24V DC NPN(PNP) Transistor

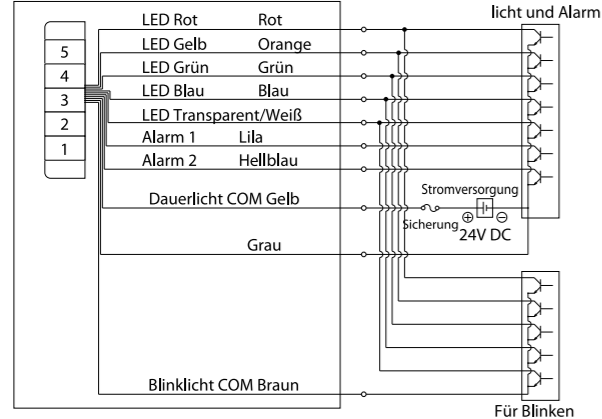
NPN Transistor



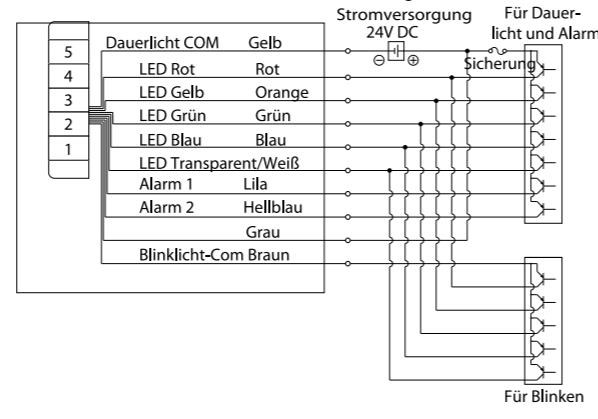
PNP Transistor



Dauerlicht oder Blinklicht mit akustischem Signal



Dauerlicht oder Blinklicht mit akustischem Signal



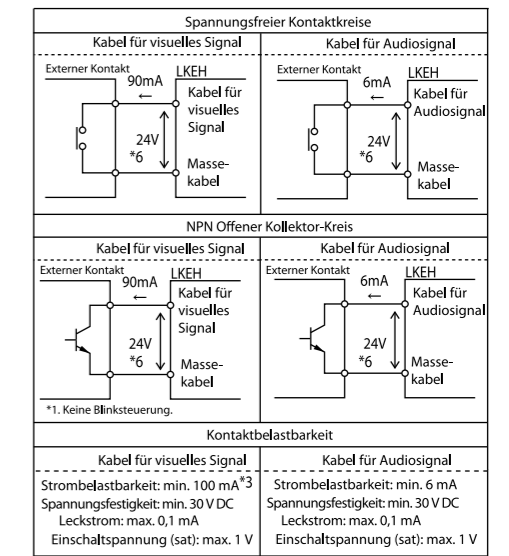
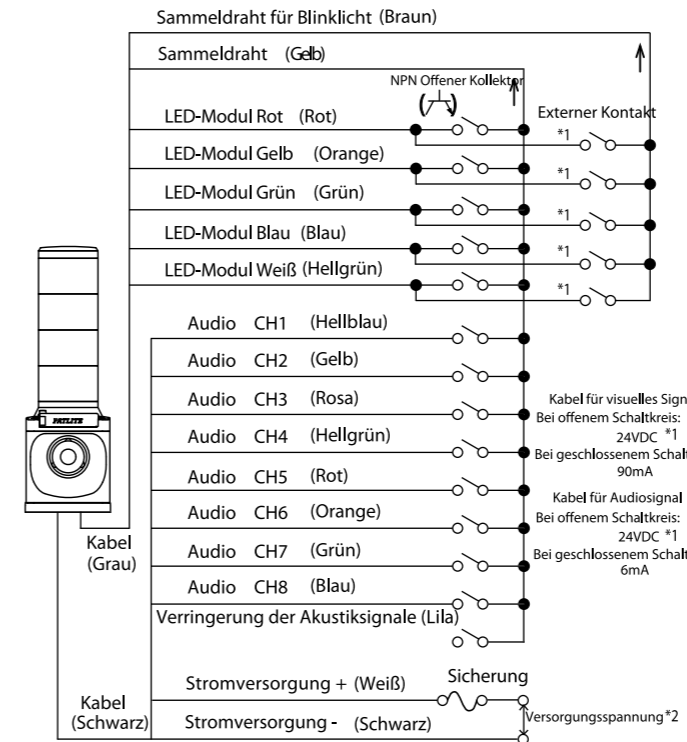
[Sicherung]

Typ	Transistor (NPN or PNP)	Spannung	$V \geq 35V (48V: V_c \geq 63V)$
Stromkapazität	$I_c \geq 0.1A$ Summer 300mA	Leckstrom	$I_l \leq 0.1A$

1A

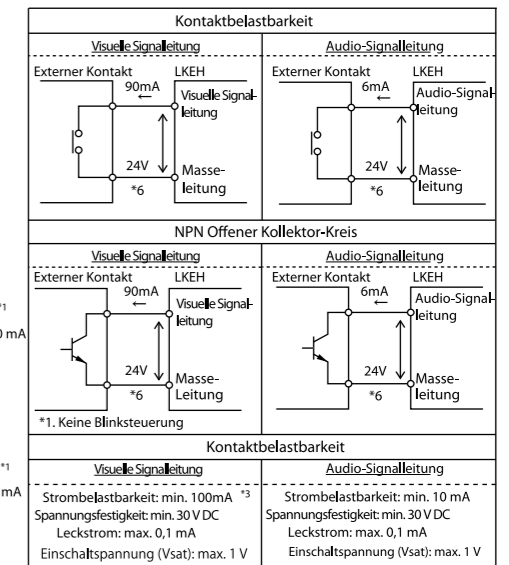
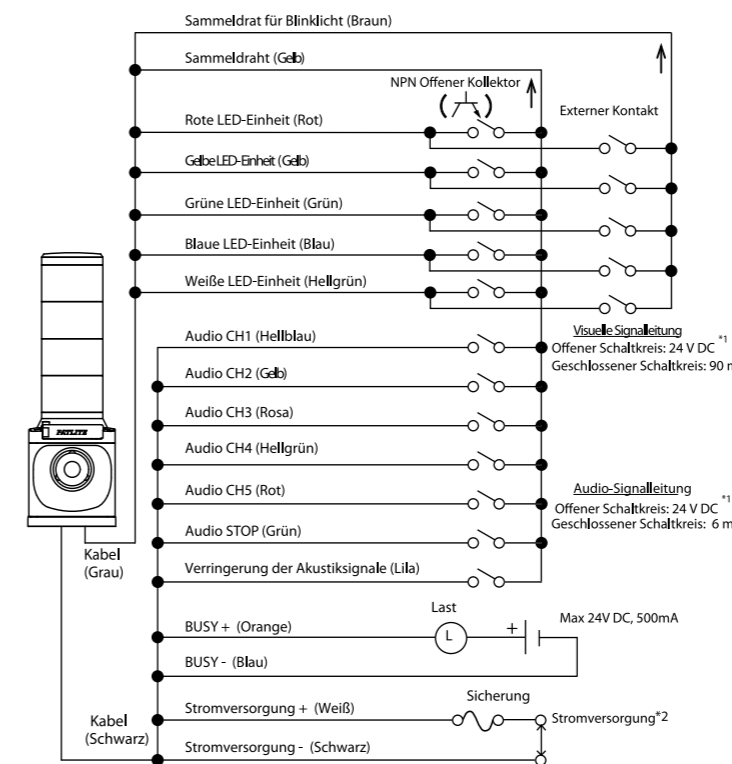
LKEH-F□/LKEH-FV Verdrahtungsplan

[LKEH-F□ Modell]



Modell	Nennspannung	Einschaltstrom *4	Sicherung *5
LKEH-□02	24V DC	10A	2A(Normal)
LKEH-□10	100V AC	12A	0.5A(verzögert)
LKEH-□12	120V AC	12A	0.5A(verzögert)
LKEH-□20	220V AC	6A	0.5A(Normal)

[LKEH-FV Modell]



Modell	Nennspannung	Einschaltstrom *4	Sicherung *5
LKEH-□02	24V DC	10A	2.0A (schnell)
LKEH-□10	100V AC	12A	0.5A (träge)
LKEH-□12	120V AC	12A	0.5A (träge)
LKEH-□20	220V AC	6A	0.5A (schnell)

※ Signalleitungen nicht mit Strom versorgen sonst wird das Gerät beschädigt.

- *1. Blinksteuerung nur für Anwendungen mit spannungsfreiem Kontaktkreis.
- *2. Bei LKEH 02(P) die Stromversorgung (Schwarz) an den Minuspol anschließen. Bei LKEH 0202UL (UL-Norm) eine Stromversorgung der Klasse 2 verwenden.
- *3. Nennkontaktbelastbarkeit pro LED-Modul. Bei Verwendung von mehr als einem LED-Modul derselben Farbe siehe LKEH-Handbuch für korrekte Stromberechnung.
- *4. Nennwert ist Höchstspannungswert bei erstem Einschalten.
- *5. Bei LKEH 10/12 eine träge Sicherung verwenden. Bei Verwendung einer flinken Sicherung kann die Sicherung durch den Einschaltstrom ausgelöst werden.
- *6. Zeigt die Versorgungsspannung von LKEH 02(P) an.

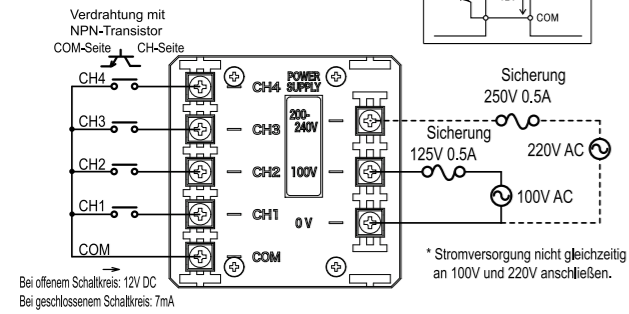
BD/BK BDV/BKV Verdrahtungsplan

[Modell BD]

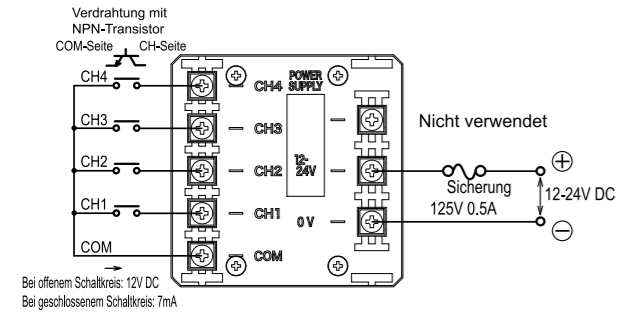
● Kontaktbelastbarkeit	
Spannungsfestigkeit	min. 12 V DC
Strombelastbarkeit	0,1 mA oder niedriger
Leckstrom	7mA oder höher
Einschaltstrom (Vsat)	max. 1V (max. 0,5V mit 12V)

Verdrahtungsbeispiele

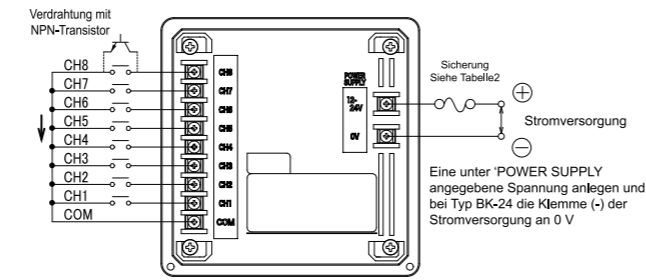
● BD-100



● BD-24



[Modell BK]



Signalleitungen nicht mit Strom versorgen. Unter Umständen wird das Gerät beschädigt.

Tabelle 1: CH-Kreis

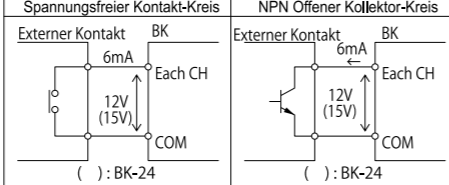


Tabelle 2: Einschaltstrom und Sicherung

Modell	Einschaltstrom	Sicherung
BK-24	Max 20A / 5ms	125V 1A
BK-100	Keine	125V 0,5A
BK-220	Keine	250V 0,5A

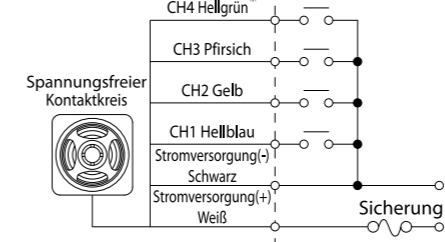
Tabelle 3: Kontaktkapazität CH

Strombelastbarkeit	min. 10 mA
Spannungsfestigkeit	min. 20V DC
Leckstrom	max. 0,1mA
Einschaltstrom(Vsat)	max. 1 V

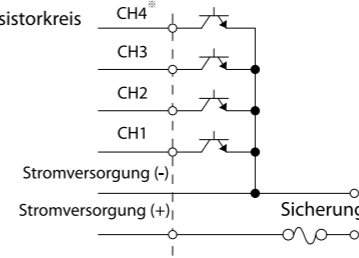
BSV/WG Verdrahtungsplan

[Modell BSV]

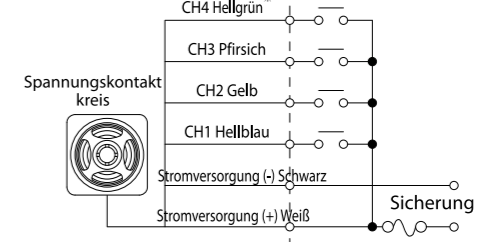
● BSV-24N NPN



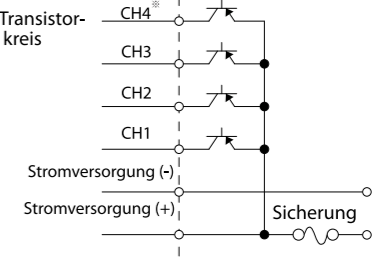
NPN-Transistorkreis



■ BSV-24P PNP

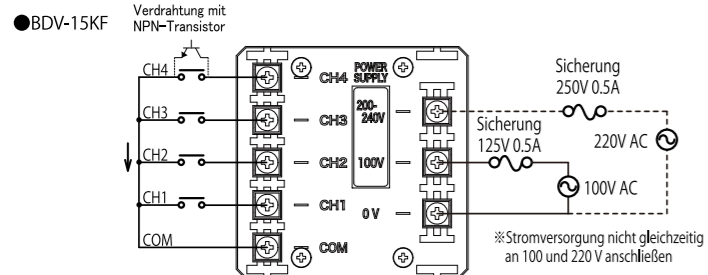


PNP-Transistorkreis



※ Die Funktion zur Verringerung der Akustiksignale wird auf CH4 (Hellgrünes Kabel) verwendet. Bei Aktivierung können Nachrichten nur für drei Bit- oder sieben Binär-Eingabekanäle verwendet werden.

[Modell BDV]



● BDV-15JF

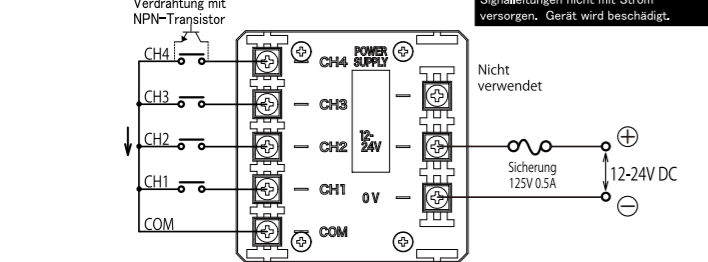


Tabelle 1: Spezifikationen der Signalleitung

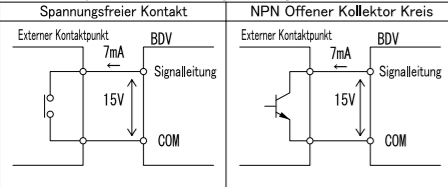


Tabelle 2: Kontaktbelastbarkeit

Strombelastbarkeit	min. 10mA
Spannungsfestigkeit	min. 20V DC
Leckstrom	max. 0,1mA
Einschaltspannung(Vsat)	max. 1V

[Modell BKV]

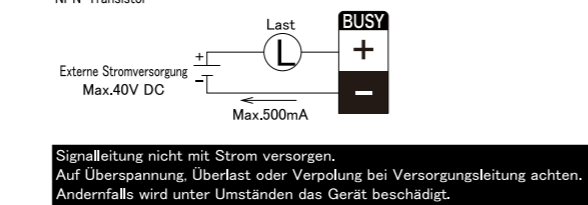
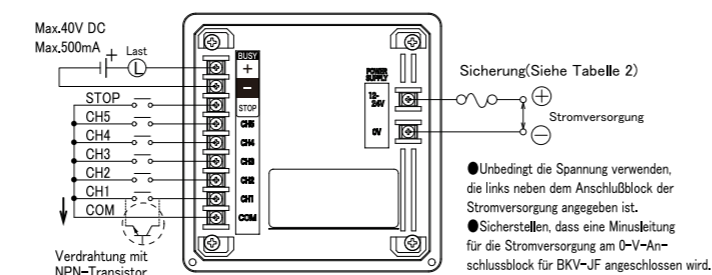


Tabelle 1: Spezifikationen der Signalleitung

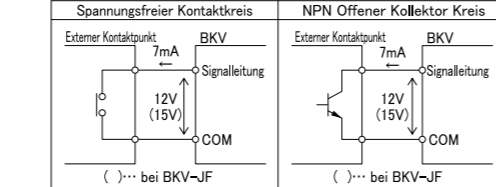


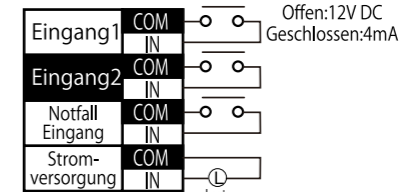
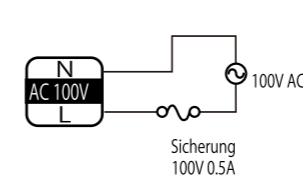
Tabelle 2: Einschaltstrom und Sicherung

Modell	Einschaltstrom	Sicherung
BKV-JF	Max.10A / 5ms	125V 1A
BKV-KF	Max.1,5A / 12ms	125V 0,5A
BKV-QF	Max.1,2A / 0,5ms	250V 0,5A

Tabelle 3: Kontaktbelastbarkeit

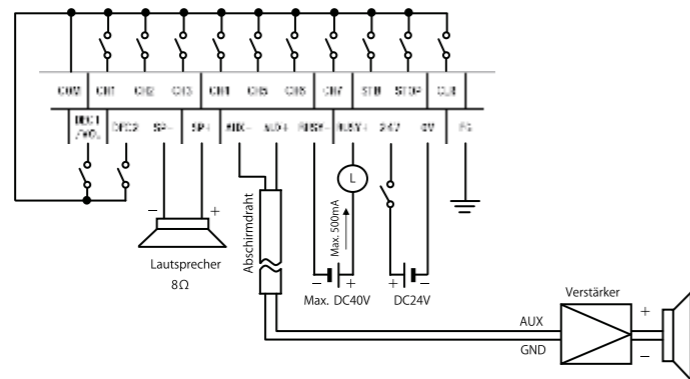
Strombelastbarkeit	min. 10mA
Spannungsfestigkeit	min. 20V DC
Leckstrom	max. 0,1mA
Einschaltspannung(Vsat)	max. 1V

[Modell WG]

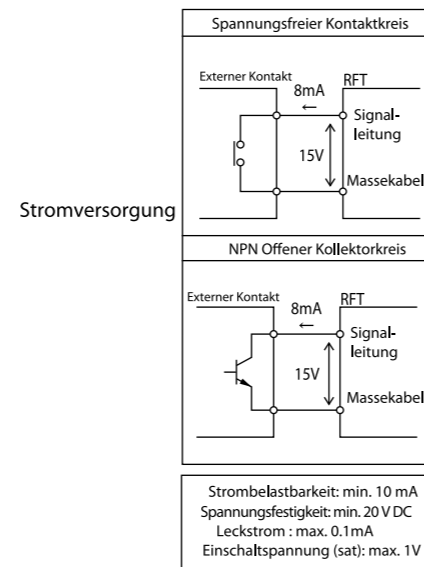
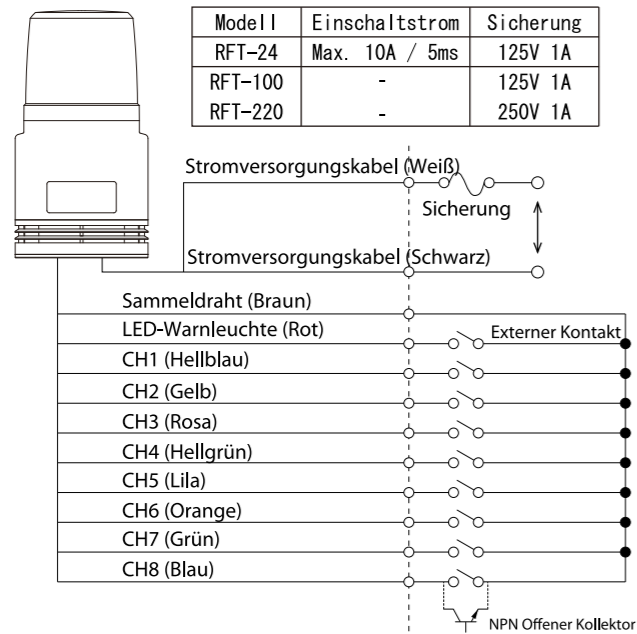


FV/RFT/RFV Verdrahtungsplan

[Modell FV-127JP]

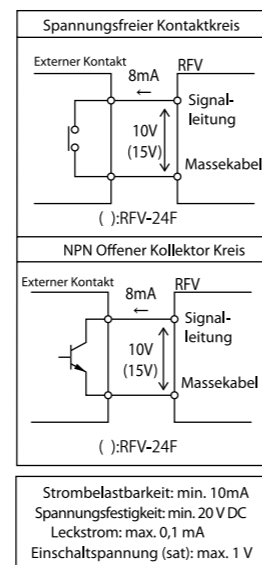
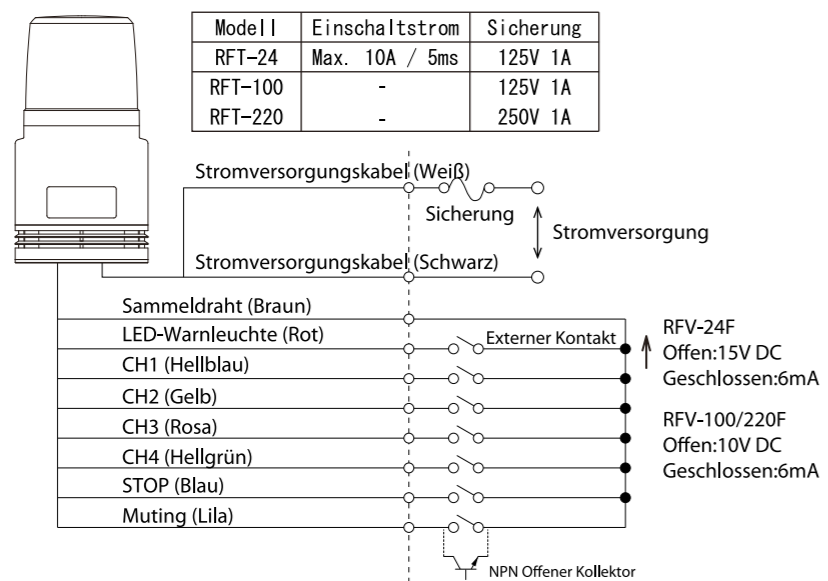


Modell RFT]



Signalleitungen nicht mit Strom versorgen.
Andernfalls wird das Gerät beschädigt.

RFV Model]



Signalleitungen nicht mit Strom versorgen.
Andernfalls wird das Gerät beschädigt.