



Bürstenloser Motor für weniger Hitze und längere Lebensdauer /
brushless motor for less heat and longer lifespan
Stahlkugellager für leise Rotation des Reflektors und reduzierten Verschleiß /
steel ball bearing for silent rotation of the reflector and less wear over time
Neu entwickelter Zweifachreflektor für helleres und gleichmäßiger verteiltes Licht /
newly developed dual-reflector for bright and even light output



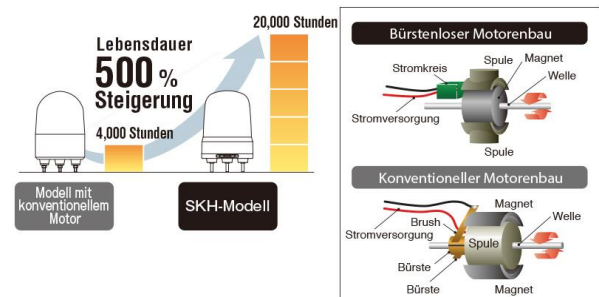
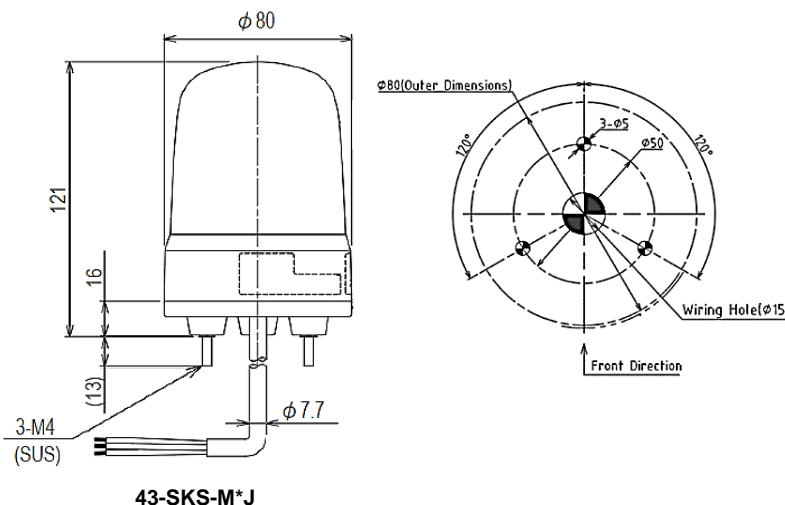
Farben / colours: rot / red (R), gelb / yellow (Y), grün / green (G) und blau / and blue (B)
Reflektionssystem / reflection system: neu entwickelter Zweifach-Reflektor / new developed dual-reflector
Drehzyklen / rotating cycles: 120 x pro Min. / per min.
Akustischer Alarm / buzzer: 88dB (1m)
Material Körper / material body: Polycarbonat / polycarbonate
Betriebsspannungsbereich / operating voltage range: 10 – 30 VDC, 90-250 VAC
Anschlußart / connection type: 0,5m Kabel oder Federzugklemmen / 0,5m cable or spring terminal block
Kabel / cable: UL2464, PVC, 12-24VDC: 3 x AWG22, 100-240VAC: 2 x AWG18 + 2 x AWG24
Drahtstärken Federzugklemme / wire gauge terminal blocks: Volldraht / solid wire: 0,13- 1,5mm², feindrähtig / stranded wire: AWG 28 - 14
Montage / mounting: Außen / outdoor: aufrecht / upright, Innen / indoor: aufrecht, über Kopf, seitwärts / upright, inverted, sideways
Montagemethode / mounting method: 3 x Gewindebolzen + Mutter (im Lieferumfang enthalten) / 3 x threaded bolts + nut (included in the delivery)
Schutzart / protection grade: SKS, SKH, SKP: IP23, SKS, SKH: IP65 mit optionaler Gummidichtung 43-SZW-10X / w. optional rubber gasket 43-SZW-10X
Temperaturbereich / temperature range: -10 - +50°C
Konformität / conformity: CE, cURus, RoHS
Gewicht / weight: SKS: 0,27kg, SKH: 0,33kg, SKP: 0,70kg
Standards / standards: alle Versionen / all versions: UL508, CSA-C22.2 No.14 (UL File No. E215660), KN61000-6-4, KN61000-6-2, EN50581, EN61000-6-4, EN61000-6-2; 12-24V(M1) Version / version: TPTC020/2011; 100-240V(M2) Version / version: EN61000-3-2, EN61000-3-3, IEC/EN60947-5-1, EN62471

GOGALIGHT SKS Drehspiegelleuchte Ø80mm / rotating beacon

Typ type	Nennspannung V nominal voltage	Anschlußart connection type	akust. Alarm buzzer	Leistungs- (W) power aufnahme / consumption	Strom- (A) current	Art.Nr. part no.	€ /Stk. /pc.
SKS-M1J	12-24 VDC	0,5m Kabel / cable	Nein / no	2,5 - 2,9	0,21 - 0,12	43-SKS-M1J-R + 43-SKS-M1J-Y	145,80
SKS-M1J		0,5m Kabel / cable	Nein / no	2,5 - 2,9	0,21 - 0,12	43-SKS-M1J-B + 43-SKS-M1J-G	161,00
SKS-M2J	100- 240 VAC	0,5m Kabel / cable	Nein / no	3	0,07 - 0,04	43-SKS-M2J-R + 43-SKS-M2J-Y	170,00
SKS-M2J		0,5m Kabel / cable	Nein / no	3	0,07 - 0,04	43-SKS-M2J-B + 43-SKS-M2J-G	184,00

Endbuchstabe der Artikelnummer entspricht den oben genannten Farben! /
Final letter of article number corresponds to the above-mentioned colours.

Abmessungen (mm) / dimensions:



Preise gültig ab 01.01.2024 exkl. MwSt., freibleibend, Auftragsrabatt auf Anfrage /
prices are valid from 01.01.2024 excl. VAT, subject to change, discounts upon request
sonst. Konditionen siehe www.gogatec.com/AGB.pdf, techn. Änderungen vorbehalten /
terms & conditions can be found on our website: www.gogatec.com/AGB.pdf; error, technical modifications and variations are reserved

GOGALIGHT SKH Drehspiegelleuchte Ø100mm / rotating beacon

Typ type	Nennspannung V nominal voltage	Anschlußart connection type	akust. Alarm buzzer	Leistungs- (W) power- (W) aufnahme / consumption	Strom- (A) current- (A)	Art.Nr. part no.	€ /Stk. /pc.
SKH-M1J	12-24 VDC	0,5m Kabel / cable	Nein / no	2,5 - 2,9	0,21 - 0,12	43-SKH-M1J-R 43-SKH-M1J-Y	162,00
SKH-M1J		0,5m Kabel / cable	Nein / no	2,5 - 2,9	0,21 - 0,12	43-SKH-M1J-B 43-SKH-M1J-G	176,00
SKH-M1JB		0,5m Kabel / cable	Ja / yes	2,8 - 3,6	0,23 - 0,15	43-SKH-M1JB-R 43-SKH-M1JB-Y	182,00
SKH-M1JB		0,5m Kabel / cable	Ja / yes	2,8 - 3,6	0,23 - 0,15	43-SKH-M1JB-B 43-SKH-M1JB-G	197,00
SKH-M1T		Klemmen / terminal blocks	Nein / no	2,5 - 2,9	0,21 - 0,12	43-SKH-M1T-R 43-SKH-M1T-Y	162,00
SKH-M1T		Klemmen / terminal blocks	Nein / no	2,5 - 2,9	0,21 - 0,12	43-SKH-M1T-B 43-SKH-M1T-G	176,00
SKH-M1TB		Klemmen / terminal blocks	Ja / yes	2,8 - 3,6	0,23 - 0,15	43-SKH-M1TB-R 43-SKH-M1TB-Y	182,00
SKH-M1TB		Klemmen / terminal blocks	Ja / yes	2,8 - 3,6	0,23 - 0,15	43-SKH-M1TB-B 43-SKH-M1TB-G	a.A.
SKH-M2J	100- 240 VAC	0,5m Kabel / cable	Nein / no	3	0,07 - 0,04	43-SKH-M2J-R 43-SKH-M2J-Y	185,00
SKH-M2J		0,5m Kabel / cable	Nein / no	3	0,07 - 0,04	43-SKH-M2J-B 43-SKH-M2J-G	199,00
SKH-M2JB		0,5m Kabel / cable	Ja / yes	3,3	0,08 - 0,05	43-SKH-M2JB-R 43-SKH-M2JB-Y	205,00
SKH-M2JB		0,5m Kabel / cable	Ja / yes	3,3	0,08 - 0,05	43-SKH-M2JB-B 43-SKH-M2JB-G	220,00
SKH-M2T		Klemmen / terminal blocks	Nein / no	3	0,07 - 0,04	43-SKH-M2T-R 43-SKH-M2T-Y	185,00
SKH-M2T		Klemmen / terminal blocks	Nein / no	3	0,07 - 0,04	43-SKH-M2T-B 43-SKH-M2T-G	199,00
SKH-M2TB		Klemmen / terminal blocks	Ja / yes	3,3	0,08 - 0,05	43-SKH-M2TB-R 43-SKH-M2TB-Y	205,00
SKH-M2TB		Klemmen / terminal blocks	Ja / yes	3,3	0,08 - 0,05	43-SKH-M2TB-B 43-SKH-M2TB-G	220,00

a. A. = auf Anfrage / upon request

Endbuchstabe der Artikelnummer entspricht den oben genannten Farben! /

Final letter of article number corresponds to the above-mentioned colours.

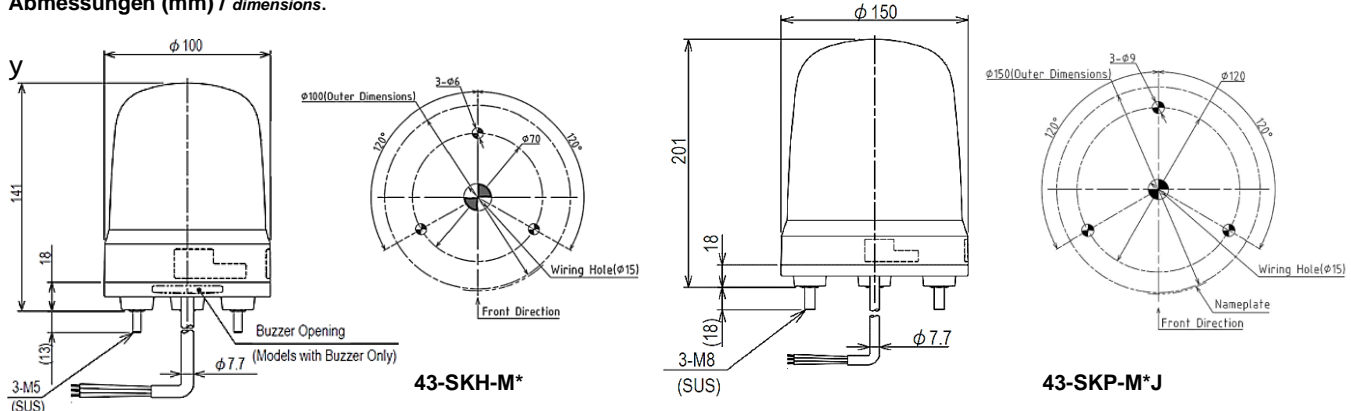
GOGALIGHT SKP Drehspiegelleuchte Ø150mm / rotating beacon

Typ type	Nennspannung V nominal voltage	Anschlußart connection type	akust. Alarm buzzer	Leistungs- (W) power aufnahme / consumption	Strom- (A) current	Art.Nr. part no.	€ /Stk. /pc.
SKP-M1J	12-24 VDC	0,5m Kabel / cable	Nein / no	2,5 - 2,9	0,21 - 0,12	43-SKP-M1J-R 43-SKP-M1J-Y	202,00
SKP-M1J		0,5m Kabel / cable	Nein / no	2,5 - 2,9	0,21 - 0,12	43-SKP-M1J-B 43-SKP-M1J-G	217,00
SKP-M2J	100- 240 VAC	0,5m Kabel / cable	Nein / no	3	0,07 - 0,04	43-SKP-M2J-R 43-SKP-M2J-Y	226,00
SKP-M2J		0,5m Kabel / cable	Nein / no	3	0,07 - 0,04	43-SKP-M2J-B 43-SKP-M2J-G	240,00

Endbuchstabe der Artikelnummer entspricht den oben genannten Farben! /

Final letter of article number corresponds to the above-mentioned colours.

Abmessungen (mm) / dimensions:



mit Dichtring / with sealing ring IP65

GOGALIGHT Zubehör / accessories

Typ type	Art.Nr. part no.	€ /Stk. /pc.
Silikon-Dichtring Ø80mm / silicone rubber gasket	43-SZW-102	12,99
Silikon-Dichtring Ø100mm / silicone rubber gasket	43-SZW-103	15,88
Rundhalterung für Ø100mm / circular bracket Ø100mm	43-SZW-101	37,53



43-SZW-102



43-SZW-103



43-SZW-101



Bsp.



Bsp.2

Preise gültig ab 01.01.2024 exkl. MwSt., freibleibend, Auftragsrabatt auf Anfrage /

prices are valid from 01.01.2024 excl. VAT, subject to change, discounts upon request

sonst. Konditionen siehe www.gogatec.com/AGB.pdf, techn. Änderungen vorbehalten /

terms & conditions can be found on our website: www.gogatec.com/AGB.pdf; error, technical modifications and variations are reserved