



**Funktionen / functions:** Dauerleucht-, Blink- und Blitzfunktion, akustischer Alarm wählbar (M\*KTB) / standard light-, blink and flash function, buzzer available

**Reflektionssystem / reflection system:** effekt. Ausstrahlung & optimale Sichtbarkeit, auch von oben / effective radiance & optimum visibility, even from above

**Blinkzyklen / flashing cycles:** 120/180x pro Min. od. dauerhaft / 60/120/180x per min. or continuous

**Akustischer Alarm / buzzer:** SL08: 86dB, SL10: 88dB

**Wartungsfrei / maintenance-free:** hohe Lebensdauer von 100.000 Betriebsstunden / long life span up to 100,000 operating hours

**Anschlußart / connection type:** 0,5m Kabel oder Federzugklemmen / 0,5m cable or terminal block

**Kabel / cable:** PVC, 12-24 VDC: 5 x AWG22, 100-240VAC: 2 x AWG18 + 3 x AWG24

**Drahtstärken Federzugklemme / wire gauge terminal blocks:** Volldraht / solid wire: 0,13- 1,5mm<sup>2</sup>, feindrähtig / stranded wire: AWG 28 - 14

**Montage / mounting:** vertikal, horizontal oder über Kopf / vertical, horizontal or upside down

**Montagemethode / mounting method:** Kabelversion (J) / cable version: 3 Schrauben / 3 screws,

Klemmenvers. (KT) / terminal block vers.: 2-Punkt Loch (SL08, SL10) / 2-point hole,

3-Punkt Loch (SL15) / 3-point hole,

**Material Körper / material body:** Polycarbonat / polycarbonate

**Betriebsspannungsbereich / operating voltage range :** 10 – 30 VDC, 90-250 VAC

**Schutzart / protection grade:** Kabelversion / cable version: IP66 mit Gummidichtung / w. rubber gasket 43-SZW-10X,

IP23 ohne / without, Klemmenversion / terminal block version: IP66

**Farben / colours:** rot / red (R), gelb / yellow (Y), grün / green (G) und blau / and blue (B)

**Temperaturbereich / temperature range:** -20 - +50°C

**Gewicht / weight:** SL15: 0,9kg, SL10: 0,4kg, SL08: 0,3 kg

**Konformität / conformity:** CE, cURus, EAC, RoHS

**Standards / standards:** alle Versionen / all versions: UL508, CSA-C22.2 No.14 (UL File No. E215660),

KN61000-6-4, KN61000-6-2, EN50581, EN61000-6-4, EN61000-6-2;

12-24V(M1) Version / version: TPTC020/2011;

100-240V(M2) Version / version: EN61000-3-2, EN61000-3-3, IEC/EN60947-5-1, EN62471



GOGALIGHT SL08 Signalleuchte Ø80mm / signal light 80mm

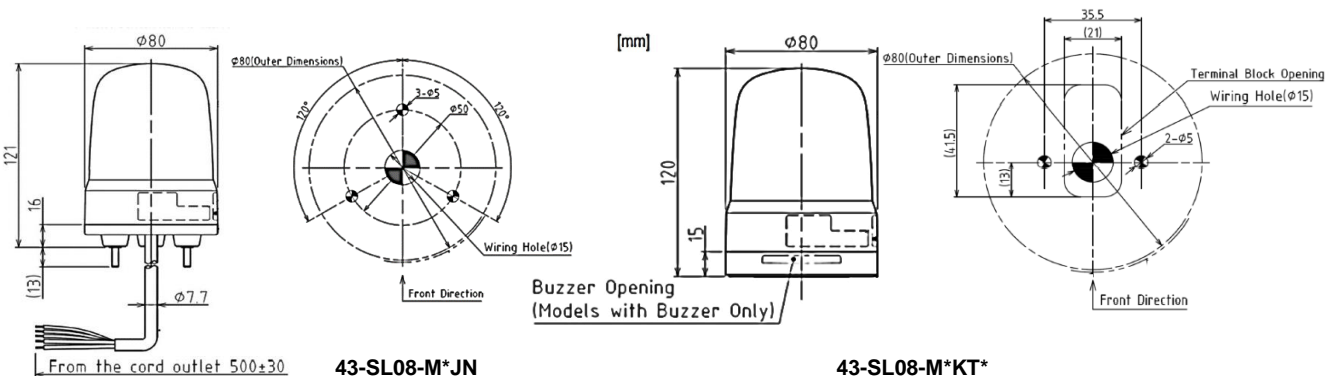
Typ	Nennspannung V	Anschlußart	akkust. Alarm	Leistungs- (W)	Strom- (A)	ArtNr		€
type	nominal voltage	connection type	buzzer	power- (W)	current- (A)	part no.		/Stk. /pc.
SL08-M1JN	12-24 VDC	0,5m Kabel / cable	Nein / no	2,6 - 2,9	0,22-0,12	43-SL08-M1JNR	43-SL08-M1JNY	162,00
SL08-M1JN		0,5m Kabel / cable	Nein / no	2,6 - 2,9	0,22-0,12	43-SL08-M1JNB	43-SL08-M1JNG	176,00
SL08-M1KTN		Klemmen / terminal blocks	Nein / no	2,6 - 2,9	0,22-0,12	43-SL08-M1KTNR	43-SL08-M1KTNY	162,00
SL08-M1KTN		Klemmen / terminal blocks	Nein / no	2,6 - 2,9	0,22-0,12	43-SL08-M1KTNB	43-SL08-M1KTNG	176,00
SL08-M1KTB		Klemmen / terminal blocks	Ja / yes	2,9 - 3,4	0,24-0,14	43-SL08-M1KTBR	43-SL08-M1KTBY	182,00
SL08-M1KTB		Klemmen / terminal blocks	Ja / yes	2,9 - 3,4	0,24-0,14	43-SL08-M1KTBB	43-SL08-M1KTBG	a.A.
SL08-M2JN	100- 240 VAC	0,5m Kabel / cable	Nein / no	3,1	0,08-0,04	43-SL08-M2JNR	43-SL08-M2JNY	185,00
SL08-M2JN		0,5m Kabel / cable	Nein / no	3,1	0,08-0,04	43-SL08-M2JNB	43-SL08-M2JNG	a.A.
SL08-M2KTN		Klemmen / terminal blocks	Nein / no	3,1	0,08-0,04	43-SL08-M2KTNR	43-SL08-M2KTNY	185,00
SL08-M2KTN		Klemmen / terminal blocks	Nein / no	3,1	0,08-0,04	43-SL08-M2KTNB	43-SL08-M2KTNG	a.A.
SL08-M2KTB		Klemmen / terminal blocks	Ja / yes	3,5	0,09-0,05	43-SL08-M2KTBR	43-SL08-M2KTBY	205,00
SL08-M2KTB		Klemmen / terminal blocks	Ja / yes	3,5	0,09-0,05	43-SL08-M2KTBB	43-SL08-M2KTBG	a.A.

a. A. = auf Anfrage / upon request

Endbuchstabe der Artikelnummer entspricht den oben genannten Farben! /

Final letter of article number corresponds to the above-mentioned colours.

Abmessungen (mm) / dimensions:



Preise gültig ab 01.01.2024 exkl. MwSt., freibleibend, Auftragsrabatt auf Anfrage /

prices are valid from 01.01.2024 excl. VAT, subject to change, discounts upon request

sonst. Konditionen siehe [www.gogatec.com/AGB.pdf](http://www.gogatec.com/AGB.pdf), techn. Änderungen vorbehalten /

terms & conditions can be found on our website: [www.gogatec.com/AGB.pdf](http://www.gogatec.com/AGB.pdf); error, technical modifications and variations are reserved

GOGALIGHT SL10 Signalleuchte Ø100mm / signal light

Typ <i>type</i>	Nenn- spannung V <i>nominal voltage</i>	Anschlußart <i>connection type</i>	akkust. Alarm <i>buzzer</i>	Leistungs- (W) <i>power- (W)</i>	Strom- (A) <i>current- (A)</i>	ArtNr <i>part no.</i>	€ /Stk. <i>/pc.</i>
SL10-M1JN	12-24 VDC	0,5m Kabel / cable	Nein / no	2,6 - 2,9	0,22-0,12	43-SL10-M1JNR 43-SL10-M1JNY	178,00
SL10-M1JN		0,5m Kabel / cable	Nein / no	2,6 - 2,9	0,22-0,12	43-SL10-M1JNB 43-SL10-M1JNG	a.A.
SL10-M1KTN		Klemmen / terminal blocks	Nein / no	2,6 - 2,9	0,22-0,12	43-SL10-M1KTNR 43-SL10-M1KTNY	178,00
SL10-M1KTN		Klemmen / terminal blocks	Nein / no	2,6 - 2,9	0,22-0,12	43-SL10-M1KTNB 43-SL10-M1KTNG	191,00
SL10-M1KTB		Klemmen / terminal blocks	Ja / yes	2,9 - 3,4	0,24-0,14	43-SL10-M1KTBR 43-SL10-M1KTBY	198,00
SL10-M1KTB		Klemmen / terminal blocks	Ja / yes	2,9 - 3,4	0,24-0,14	43-SL10-M1KTBB 43-SL10-M1KTBG	a.A.
SL10-M2JN	100- 240 VAC	0,5m Kabel / cable	Nein / no	3,1	0,08-0,04	43-SL10-M2JNR 43-SL10-M2JNY	201,00
SL10-M2JN		0,5m Kabel / cable	Nein / no	3,1	0,08-0,04	43-SL10-M2JNB 43-SL10-M2JNG	a.A.
SL10-M2KTN		Klemmen / terminal blocks	Nein / no	3,1	0,08-0,04	43-SL10-M2KTNR 43-SL10-M2KTNY	201,00
SL10-M2KTN		Klemmen / terminal blocks	Nein / no	3,1	0,08-0,04	43-SL10-M2KTNB 43-SL10-M2KTNG	a.A.
SL10-M2KTB		Klemmen / terminal blocks	Ja / yes	3,5	0,09-0,05	43-SL10-M2KTBR 43-SL10-M2KTBY	221,00
SL10-M2KTB		Klemmen / terminal blocks	Ja / yes	3,5	0,09-0,05	43-SL10-M2KTBB 43-SL10-M2KTBG	a.A.

a. A. = auf Anfrage / upon request

Endbuchstabe der Artikelnummer entspricht den oben genannten Farben! /

Final letter of article number corresponds to the above-mentioned colours.

GOGALIGHT SL15 Signalleuchte Ø150mm / signal light

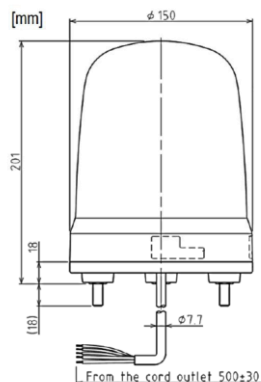
Typ <i>type</i>	Nenn- spannung V <i>nominal voltage</i>	Anschlußart <i>connection type</i>	akkust. Alarm <i>buzzer</i>	Leistungs- (W) <i>power- (W)</i>	Strom- (A) <i>current- (A)</i>	ArtNr <i>part no.</i>	€ /Stk. <i>/pc.</i>
SL15-M1JN	12-24 VDC	0,5m Kabel / cable	Nein / no	4,8	0,40-0,02	43-SL15-M1JNR 43-SL15-M1JNY	247,00
SL15-M1JN		0,5m Kabel / cable	Nein / no	4,8	0,40-0,02	43-SL15-M1JNB 43-SL15-M1JNG	a.A.
SL15-M1KTN		Klemmen / terminal blocks	Nein / no	4,8	0,40-0,02	43-SL15-M1KTNR 43-SL15-M1KTNY	247,00
SL15-M1KTN		Klemmen / terminal blocks	Nein / no	4,8	0,40-0,02	43-SL15-M1KTNB 43-SL15-M1KTNG	a.A.
SL15-M2JN	100- 240 VAC	0,5m Kabel / cable	Nein / no	5,6	0,14-0,06	43-SL15-M2JNR 43-SL15-M2JNY	270,00
SL15-M2JN		0,5m Kabel / cable	Nein / no	5,6	0,14-0,06	43-SL15-M2JNB 43-SL15-M2JNG	a.A.
SL15-M2KTN		Klemmen / terminal blocks	Nein / no	5,6	0,14-0,06	43-SL15-M2KTNR 43-SL15-M2KTNY	270,00
SL15-M2KTN		Klemmen / terminal blocks	Nein / no	5,6	0,14-0,06	43-SL15-M2KTNB 43-SL15-M2KTNG	a.A.

a. A. = auf Anfrage / upon request

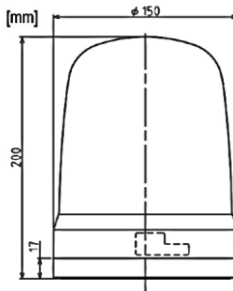
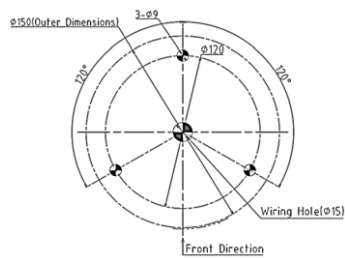
Endbuchstabe der Artikelnummer entspricht den oben genannten Farben! /

Final letter of article number corresponds to the above-mentioned colours.

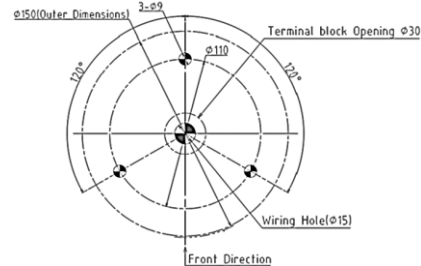
Abmessungen (mm) / dimensions: (Abmessungen von / dimensions of SL10-... siehe / see SF10-...)



43-SL15-M\*JN



43-SL15-M\*KTN



GOGALIGHT Zubehör / accessories

mit Dichtring / with sealing ring IP65

Typ <i>type</i>	ArtNr <i>part no.</i>	€ /Stk. <i>/pc.</i>
Silikon-Dichtring Ø80mm / silicone rubber gasket	43-SZW-102	12,99
Silikon-Dichtring Ø100mm / silicone rubber gasket	43-SZW-103	15,88
Rundhalterung für Ø100mm / circular bracket f. Ø100mm	43-SZW-101	37,53



43-SZW-102



43-SZW-103



43-SZW-101



Bsp.



Bsp.1



Bsp.2

Preise gültig ab 01.01.2024 exkl. MwSt., freibleibend, Auftragsrabatt auf Anfrage / prices are valid from 01.01.2024 excl. VAT, subject to change, discounts upon request

sonst. Konditionen siehe [www.gogatec.com/AGB.pdf](http://www.gogatec.com/AGB.pdf), techn. Änderungen vorbehalten /

terms & conditions can be found on our website: [www.gogatec.com/AGB.pdf](http://www.gogatec.com/AGB.pdf); error, technical modifications and variations are reserved



**22 Lichtmuster mit Rotationsschalter wählbar / 22 light patterns selectable with rotary switch**

**Hochleistungs-LED mit erhöhter Leuchtkraft und Lebensdauer, wartungsfrei! / High-power LED with increased luminosity and lifespan, maintenance-free!**

**Funktionen / functions:** blitzen, pulsieren und simulierte Rotation, akkust. Alarm wählbar / *flashing, pulsating and simulated rotation, buzzer available function*

**Farben / colours:** rot / red (R), gelb / yellow (Y), grün / green (G) und blau / and blue (B)

**Reflektionssystem / reflection system:** effekt. Ausstrahlung & optimale Sichtbarkeit, auch von oben / *effective radiance & optimum visibility, even from above*

**Blinkzyklen / flashing cycles:** 60/120/180x pro Min / *60/120/180x per min.*

**Akkustischer Alarm / buzzer:** SF08: 86dB (1m), SF10: 88dB (1m)

**Wartungsfrei / maintenance-free:** hohe Lebensdauer von 100.000 Betriebsstunden / *long life span up to 100,000 operating hours*

**Anschlußart / connection type:** 0,5m Kabel oder Federzugklemmen / *0,5m cable or terminal block*

**Kabel / cable:** PVC, 12-24 VDC: 5 x AWG22, 100-240VAC: 2 x AWG18 + 3 x AWG24

**Drahtstärken Federzugklemme / wire gauge terminal blocks:** Volldraht / *solid wire:* 0,13- 1,5mm<sup>2</sup>, feindrähtig / *stranded wire:* AWG 28 - 14

**Montage / mounting:** vertikal, horizontal oder über Kopf / *vertical, horizontal or upside down*

**Montagemethode / mounting method:** Kabeltyp (J) / *cable version:* 3 Schrauben / *3 screws*, Klemmentyp (KT) / *terminal block vers.:* 2-Punkt Loch / *2-point hole*

**Material Körper / material body:** Polycarbonat / *polycarbonate*

**Betriebsspannungsbereich / operating voltage range :** 10 – 30 VDC, 90-250 VAC

**Schutzart / protection grade:** Kabelversion / *cable version:* IP23, IP66 mit optionaler Gummidichtung 43-SZW-10X / *w. optional rubber gasket 43-SZW-10X*

Klemmenversion / *terminal block version:* P66

**Temperaturbereich / temperature range:** -20 - +50°C

**Konformität / conformity:** CE, cURus, EAC, RoHS

**Gewicht / weight:** SF08: 0,42kg, SF10: 0,27kg

**Standards / standards:** alle Versionen / *all versions:* UL508, CSA-C22.2 No.14 (UL File No. E215660),

KN61000-6-4, KN61000-6-2, EN50581, EN61000-6-4, EN61000-6-2;

12-24V(M1) Version / *version:* TPTC020/2011;

100-240V(M2) Version / *version:* EN61000-3-2, EN61000-3-3, IEC/EN60947-5-1, EN62471



**GOGALIGHT SF08 Multifunktions-Signalleuchte Ø80mm / multifunctional signal light**

Typ <i>type</i>	Nennspannung V <i>nominal voltage</i>	Anschlußart <i>connection type</i>	akkust. Alarm <i>buzzer</i>	Leistungs- (W) <i>power</i>	Strom- (A) <i>current</i>	ArtNr <i>part no.</i>	€ /Stk. <i>/pc.</i>	
				aufnahme / <i>consumption</i>				
SF08-M1JN	12-24 VDC	0,5m Kabel / <i>cable</i>	Nein / <i>no</i>	7,4 - 7,7	0,62-0,32	43-SF08-M1JNR	43-SF08-M1JNY	247,00
SF08-M1JN		0,5m Kabel / <i>cable</i>	Nein / <i>no</i>	7,4 - 7,7	0,62-0,32	43-SF08-M1JNB	43-SF08-M1JNG	262,00
SF08-M1KTN		Klemmen / <i>terminal blocks</i>	Nein / <i>no</i>	7,4 - 7,7	0,62-0,32	43-SF08-M1KTNR	43-SF08-M1KTNY	247,00
SF08-M1KTN		Klemmen / <i>terminal blocks</i>	Nein / <i>no</i>	7,4 - 7,7	0,62-0,32	43-SF08-M1KTNB	43-SF08-M1KTNG	a.A.
SF08-M1KTB		Klemmen / <i>terminal blocks</i>	Ja / <i>yes</i>	7,7 - 8,2	0,64-0,34	43-SF08-M1KTBR	43-SF08-M1KTBY	267,00
SF08-M1KTB		Klemmen / <i>terminal blocks</i>	Ja / <i>yes</i>	7,7 - 8,2	0,64-0,34	43-SF08-M1KTBB	43-SF08-M1KTBG	a.A.
SF08-M2JN	100- 240 VAC	0,5m Kabel / <i>cable</i>	Nein / <i>no</i>	8,5	0,19-0,08	43-SF08-M2JNR	43-SF08-M2JNY	270,00
SF08-M2JN		0,5m Kabel / <i>cable</i>	Nein / <i>no</i>	8,5	0,19-0,08	43-SF08-M2JNB	43-SF08-M2JNG	a.A.
SF08-M2KTN		Klemmen / <i>terminal blocks</i>	Nein / <i>no</i>	8,5	0,19-0,08	43-SF08-M2KTNR	43-SF08-M2KTNY	270,00
SF08-M2KTN		Klemmen / <i>terminal blocks</i>	Nein / <i>no</i>	8,5	0,19-0,08	43-SF08-M2KTNB	43-SF08-M2KTNG	a.A.
SF08-M2KTB		Klemmen / <i>terminal blocks</i>	Ja / <i>yes</i>	8,8	0,20-0,08	43-SF08-M2KTBR	43-SF08-M2KTBY	291,00
SF08-M2KTB		Klemmen / <i>terminal blocks</i>	Ja / <i>yes</i>	8,8	0,20-0,08	43-SF08-M2KTBB	43-SF08-M2KTBG	a.A.

a. A. = auf Anfrage / upon request

**Endbuchstabe der Artikelnummer entspricht den oben genannten Farben! /**

**Final letter of article number corresponds to the above-mentioned colours.**

Preise gültig ab 01.01.2024 exkl. MwSt., freibleibend, Auftragsrabatt auf Anfrage /

*prices are valid from 01.01.2024 excl. VAT, subject to change, discounts upon request*

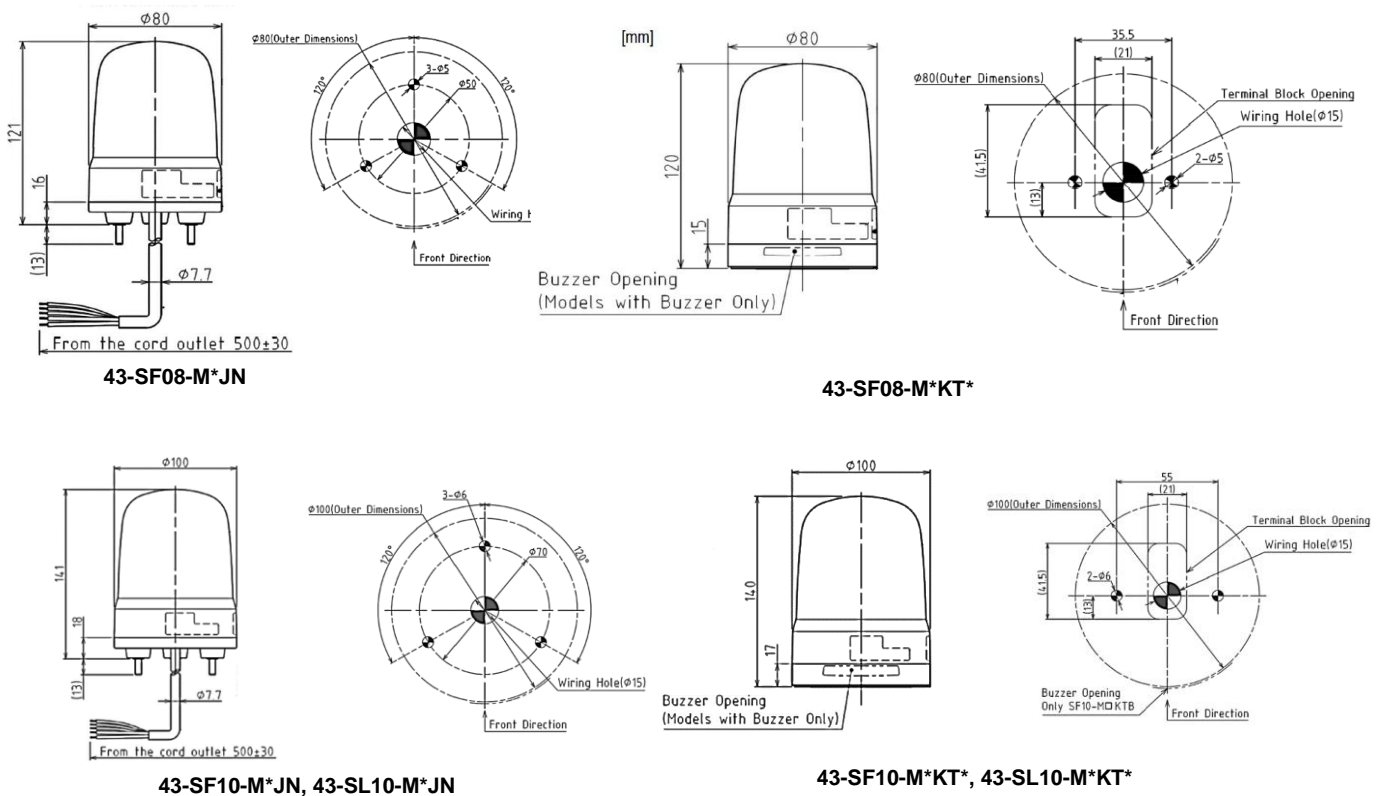
sonst. Konditionen siehe [www.gogatec.com/AGB.pdf](http://www.gogatec.com/AGB.pdf), techn. Änderungen vorbehalten /

*terms & conditions can be found on our website: www.gogatec.com/AGB.pdf; error, technical modifications and variations are reserved*

**GOGALIGHT SF10 Multifunktions-Signalleuchte Ø100mm / multifunctional signal light**

Typ type	Nennspannung V nominal voltage	Anschlußart connection type	akkust. Alarm buzzer	Leistungs- (W) power- (W) aufnahme / consumption	Strom- (A) current- (A)	ArtNr part no.	€ /Stk. /pc.	
SF10-M1JN	12-24 VDC	0,5m Kabel / cable	Nein / no	7,4 - 7,7	0,62-0,32	43-SF10-M1JNR	43-SF10-M1JNY	263,00
SF10-M1JN		0,5m Kabel / cable	Nein / no	7,4 - 7,7	0,62-0,32	43-SF10-M1JNB	43-SF10-M1JNG	277,00
SF10-M1KTN		Klemmen / terminal blocks	Nein / no	7,4 - 7,7	0,62-0,32	43-SF10-M1KTNR	43-SF10-M1KTNY	263,00
SF10-M1KTN		Klemmen / terminal blocks	Nein / no	7,4 - 7,7	0,62-0,32	43-SF10-M1KTNB	43-SF10-M1KTNG	277,00
SF10-M1KTB		Klemmen / terminal blocks	Ja / yes	7,7 - 8,2	0,64-0,34	43-SF10-M1KTBR	43-SF10-M1KTBY	283,00
SF10-M1KTB		Klemmen / terminal blocks	Ja / yes	7,7 - 8,2	0,64-0,34	43-SF10-M1KTBB	43-SF10-M1KTBG	297,00
SF10-M2JN	100- 240 VAC	0,5m Kabel / cable	Nein / no	8,5	0,19-0,08	43-SF10-M2JNR	43-SF10-M2JNY	286,00
SF10-M2JN		0,5m Kabel / cable	Nein / no	8,5	0,19-0,08	43-SF10-M2JNB	43-SF10-M2JNG	300,00
SF10-M2KTN		Klemmen / terminal blocks	Nein / no	8,5	0,19-0,08	43-SF10-M2KTNR	43-SF10-M2KTNY	286,00
SF10-M2KTN		Klemmen / terminal blocks	Nein / no	8,5	0,19-0,08	43-SF10-M2KTNB	43-SF10-M2KTNG	300,00
SF10-M2KTB		Klemmen / terminal blocks	Ja / yes	8,8	0,20-0,08	43-SF10-M2KTBR	43-SF10-M2KTBY	306,00
SF10-M2KTB		Klemmen / terminal blocks	Ja / yes	8,8	0,20-0,08	43-SF10-M2KTBB	43-SF10-M2KTBG	321,00

Abmessungen (mm) / dimensions:



GOGALIGHT Zubehör / accessories

Typ type	ArtNr part no.	€ /Stk. /pc.
Silikon-Dichtring Ø80mm / silicone rubbergasket	43-SZW-102	12,99
Silikon-Dichtring Ø100mm / silicone rubbergasket	43-SZW-103	15,88
Rundhalterung für Ø100mm / circular bracket Ø100mm	43-SZW-101	37,53

mit Dichtring / with sealing ring IP65



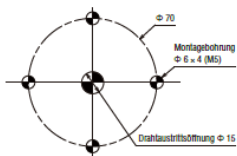
Preise gültig ab 01.01.2024 exkl. MwSt., freibleibend, Auftragsrabatt auf Anfrage / prices are valid from 01.01.2024 excl. VAT, subject to change, discounts upon request  
sonst. Konditionen siehe [www.gogatec.com/AGB.pdf](http://www.gogatec.com/AGB.pdf), techn. Änderungen vorbehalten / terms & conditions can be found on our website: [www.gogatec.com/AGB.pdf](http://www.gogatec.com/AGB.pdf); error, technical modifications and variations are reserved

**GOGALIGHT Wandhalterung SZK / wall mount**

Verwendung bei <i>used at</i>	Kabelausgang <i>cable outlet</i>	Material <i>material</i>	Farbe <i>color</i>	Art.Nr. <i>part. no.</i>	€ /Stk. <i>/pc.</i>
SF/SL Ø80,100mm		PC	schwarz / black	43-SZK-101	22,45
SF/SL Ø80,100mm	Wand / wall	Edelstahl rostfrei / stainless steel anticorrosive	Metall / metal	43-SZK-102	38,97
SL Ø150mm				43-SZK-103	68,50



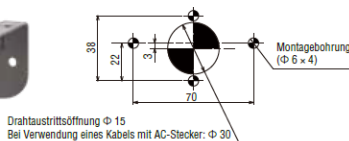
43-SZK-101



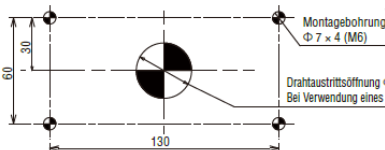
Bsp.



43-SZK-102



43-SZK-103



Bsp.

**GOGALIGHT Abdeckung für Wandhalterung SZK / cover for wall mount**

Verwendung bei <i>used at</i>	Material <i>material</i>	Farbe <i>color</i>	Art.Nr. <i>part. no.</i>	€ /Stk. <i>/pc.</i>
SZK-102	PC	schwarz / black	43-SZK-104	23,09
SZK-103			43-SZK-105	46,18



43-SZK-104



43-SZK-105



Bsp.

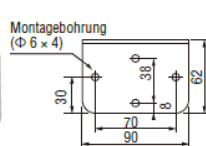
**GOGALIGHT Wandhalterung SZ / wall mount**

Verwendung bei <i>used at</i>	Kabelausgang <i>cable outlet</i>	Material <i>material</i>	Art.Nr. <i>part. no.</i>	€ /Stk. <i>/pc.</i>
SF/SL Ø80,100mm	unten / bottom	SECC*	43-SZ-007	12,84
SF/SL Ø80,100mm / SL Ø150mm	unten / bottom	SECC*	43-SZ-008	30,47
SF/SL Ø80,100mm / SL Ø150mm	Wand / wall	Halterung / wall mount : SECC*, Abdeckung / cover : AES	43-SZ-023	72,20

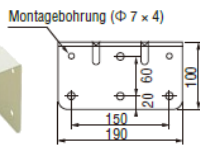
\*SECC : kaltgewalztes Stahlblech, galvanisiert / cold-rolled steel sheet, galvanised



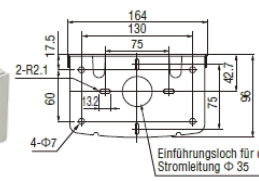
43-SZ-007



43-SZ-008



43-SZ-023



**GOGALIGHT Runde Halterung für Stangenmontage / circular bracket for pole mount**

Verwendung bei <i>used at</i>	Kabelausgang <i>cable outlet</i>	Material <i>material</i>	Farbe <i>color</i>	Art.Nr. <i>part. no.</i>	€ /Stk. <i>/pc.</i>
SF/SL Ø100mm	unten / bottom	PC	schwarz / black	43-SZP-101	36,08



Bsp.

Für weiteres Zubehör zur Stangenmontage siehe Zubehörseiten LED-LR / for further accessories for pole mount see LED-LR accessories pages

Preise gültig ab 01.01.2024 exkl. MwSt., freibleibend, Auftragsrabatt auf Anfrage / prices are valid from 01.01.2024 excl. VAT, subject to change, discounts upon request  
sonst. Konditionen siehe [www.gogatec.com/AGB.pdf](http://www.gogatec.com/AGB.pdf), techn. Änderungen vorbehalten / terms & conditions can be found on our website: [www.gogatec.com/AGB.pdf](http://www.gogatec.com/AGB.pdf); error, technical modifications and variations are reserved