

GOGALIGHT LED - Ethernet - Signalturm NHL / LED ethernet signal tower

- Arbeitet mit SNP Protokoll / works with SNP protocol
- Korrespondiert mit verschiedenen Netzwerkgeräten / related to various network devices
- Möglichkeit, SNMP Trap zu senden / ability to send SNMP trap
- Schutz vor unautorisiertem Zugriff und Informationslecks / protection from unauthorized access and information leaks

Der Netzwerküberwachungs - Signalturm lädt die exklusive MIB, um sich per SNMP Ping Überwachung zu kontrollieren. Überwacht den Status von bis zu 16 Netzwerkgeräten mit PING und arbeitet mit RSH Befehlen. Warnlicht, Blinken und Summer können einfach per RSH Befehl aktiviert werden. Mit Hilfe einer Asset Management Software können Warnlicht, Blinklicht und Summer aktiviert werden, um beim Versuch eines unerlaubten Zugriffs zu warnen. /

The network monitor signal tower loads the exclusive MIB in order to control itself via SNMP Ping. Monitors the status of up to 16 network devices using PING, works with RSH commands. Warning light, flashing and buzzer can be easily activated by RSH command. With the help of asset management software warning light, flashing light and buzzer can be activated to warn the attempt of unauthorized access.

Nennspannung / nominal voltage: 24 VDC

AC - Adapter Nennspannung / AC - adapter nominal voltage: 100 - 240 VAC

AC - Adapter Betriebsspannung / AC - adapter working voltage: 90 - 264 VAC

Stromverbrauch / current cons.: Gerätekörper/Summer 2 W, Rot/Bernsteinfarben 1,5 W, Grün/Blau/Weiß 0,8 W / device body / buzzer 2 W, red / amber 1.5 W, green / blue / white 0.5 W

Temperaturbereich / temperature range: 0°C - +40°C

Lagertemperatur / storage temperature: - 10°C - +60°C

Schutzart / protection grade: IP20

Gewicht / weight: 800 g

Einsatzort / operation area: Innenbereich / indoor

60 mm Ø

Bitübertragungsschicht / physical Layer: 10Base - T/100BASE - TX

Datensicherungsschicht / data layer: CSMA/CD

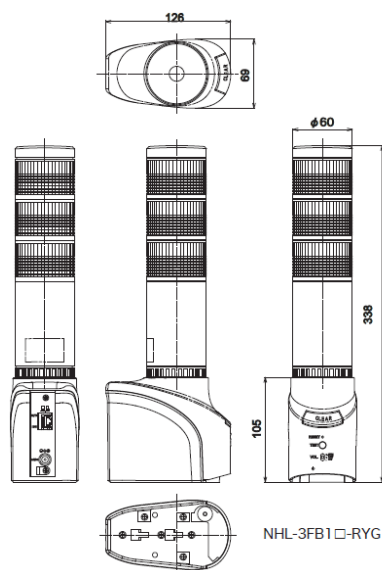
Netzwerksicherungsschicht / network layer: IP, ARP, ICMP

Transportschicht / transport layer: TCP, UDP

Anwendungsschicht / application layer: HTTP, RSH, SMTP, SNMP, POP, DNS, NTP, DHCP, Socket

Typ	ArtNr	€/Stk.
type		/pc.
LED Ethernet Signalturm/ LED ethernet signal tower	43-NHL-3FB1N-RYG	a.A.
AC Adapter	43-PSAAR20R-240EU	a.A.

a. A. = auf Anfrage / upon request



Preise gültig ab 01.01.2024 exkl. MwSt., freibleibend, Auftragsrabatt auf Anfrage /

prices are valid from 01.01.2024 excl. VAT, subject to change, discounts upon request

sonst. Konditionen siehe www.gogatec.com/AGB.pdf, techn. Änderungen vorbehalten /

terms & conditions can be found on our website: www.gogatec.com/AGB.pdf; error, technical modifications and variations are reserved

LED - Schnittstellen - Signalturm / LED interface signal tower

Betriebsspannungsbereich / operating voltage range: 90 VAC - 264 VAC (AC Adapter)
 Betriebstemperaturbereich / operating temperature range: 0°C - 40°C
 Durchmesser / diameter: 40 mm
 Montierung / mounting: Innen, aufrecht / indoor, upright
 Schutzklasse / protection grade: IP20

**Funktioniert nur via USB-Verbindung
 mit PC (ansonsten AC Adapter) /
 works only with USB connection to a PC
 (otherwise you need an AC adapter)**

GOGALIGHT PHE LED Schnittstellenkonverter-Signalturm / LED interface conv. signal tower

Wird per USB oder RS-232C Schnittstelle mit dem PC verbunden. / Connected to a PC via USB or RS-232C interface.
 Einfach zu bedienendes Kommunikationsprotokoll. / Easy using communication protocol.

Drei Farben und zwei Blinkmuster können unabhängig voneinander angesteuert werden. /
 Three colors and two flashing pattern can be controlled independently.

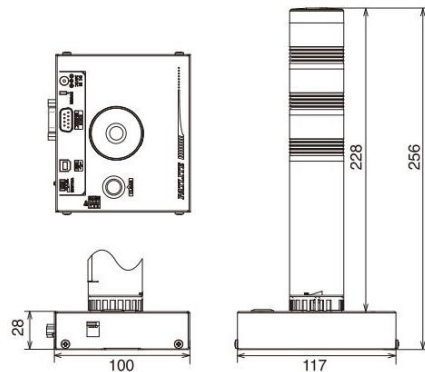
Vier integrierte regulierbare Alarmtöne bis zu 80 dB (1m). / Four integrated adjustable alarm sounds up to 80 dB (1m).

Grundeinstellung des Signalsturms wird einfach per Reset-Schalter aufgerufen. /
 Basic settings of the signal tower is easily accessed via reset switch.

USB Kabel (Typ A oder B) nicht im Lieferumfang enthalten! / USB cable (type A or B) is not included!

Zertifizierung / certifications: CE, UL, RoHS

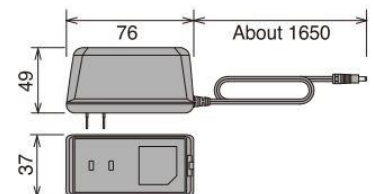
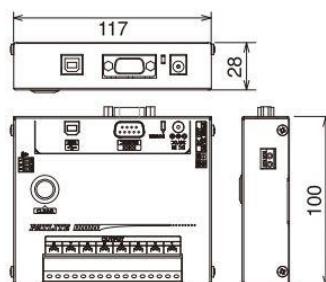
Typ	ArtNr	€
	ohne AC Adapter	/Stk.
type	AC adapter not incl.	/pc.
PHE-3FB2	43-PHE-3FB2N-RYG	720,00



GOGALIGHT PHC Signalturm-Steuergeräte / signal tower controlling unit

Spannungsversorgung am Ausgang 24 VDC / 24 VDC power supply output
 8 externe Ausgangskontakte / external contact 8 output

Typ	ArtNr	€
	ohne AC Adapter	/Stk.
type	AC adapter not incl.	/pc.
PHC-D08	43-PHC-D08N	614,00



Preise gültig ab 01.01.2024 exkl. MwSt., freibleibend, Auftragsrabatt auf Anfrage /
 prices are valid from 01.01.2024 excl. VAT, subject to change, discounts upon request
 sonst. Konditionen siehe www.gogatec.com/AGB.pdf, techn. Änderungen vorbehalten /
 terms & conditions can be found on our website: www.gogatec.com/AGB.pdf; error, technical modifications and variations are reserved