

**GOGALIGHT LED - Signalleuchte NE-24A / LED - signal light**

- Langlebige superhelle LEDs - hohe Lichtintensität / durable super bright LEDs - high light intensity
- Energiesparend durch sehr geringen Stromverbrauch / energy saving by very low current consumption
- Keine Glühlampe - wartungsfr. & resist. geg. Vibration / no bulb - maintenance & serv. resistant to vibration
- Einfaches Anschließen vor Ort durch schraubenlose Klemmleiste / easy connect locally through screwsles block terminal

**Einsatzbereich: Automatisierung, Maschinenbau, Steuerungsbau, Lagertechnik, Sicherheitseinrichtungen / Application: automation, mechanical engineering, control engineering, warehouse equipment, safety devices**

**Material / material:** Gehäuse / case: Polycarbonat, Dichtungen, Wasserfeste Folie / sealings, waterproof sheet. Silikon / silicone rubber

**Nennspannung / nominal voltage:** 24 VDC, verpolsicher

**Spannungsbereich / voltage range:** ± 10%

**Stromverbrauch / current consumption:** 22 ... 26 mA

**Energieverbrauch / power consumption:** 0,6 ... 0,7 W

**Temperaturbereich / temperature range:** -30°C - +50°C

**Luftfeuchtigkeit / humidity:** < 90%

**Einsatzbereich / application:** Innenräume / indoor

**Montage / mounting:** 2 Schrauben oder M16 - Kabelverschraubung / 2 screws or M16 cable gland

**Einbaulage / mounting position:** beliebig / any

**Schutzklasse / protection class:** IP65, NMEA TYPE 4X, 13

**Elektr. Anschluss / electr. connection:** schraubenlose Klemmleiste / screwless terminal block

**mögliche Kabelquerschnitte / wire sizes:** Einzeldraht / single wire: 0,2-1,5mm<sup>2</sup>, Litze / stranded: AWG 24 – 16

**Isolationsprüfung / isolation testing:** 500 VDC Klemmen gegen Chassis, > 5 MOhm / 500 VDC terminals against the chassis, > 1 MOhm

**Spannungsfestigkeit / withstand voltage:** 500 VAC 1 min. Klemmen gegen Chassis / 500 VAC 1 min. terminals against the chassis

**Betriebsspezifikation / operation specification:** Dauerlicht / continuous light

**Konformität / conformity:** EN 61000-6-4, EN 61000-6-2, EN 50581, UL 508, CSA-C22.2 No.14

**Gewicht / weight:** 60 g

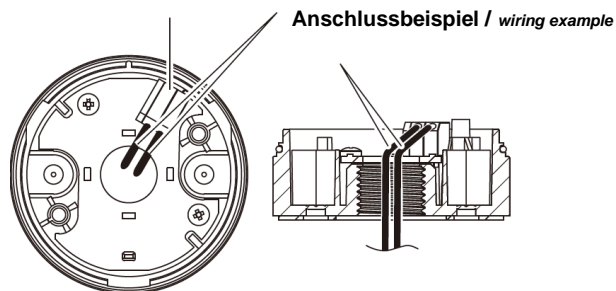
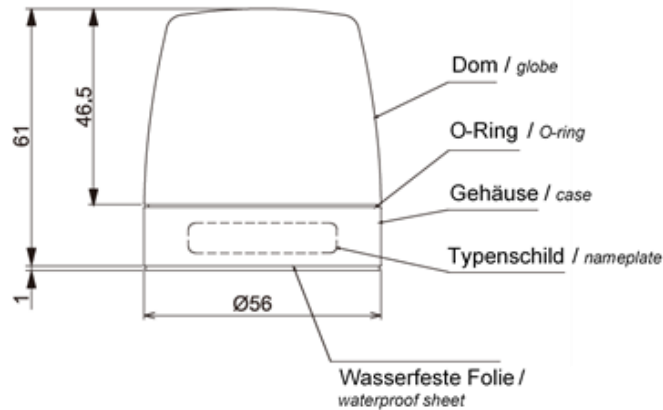
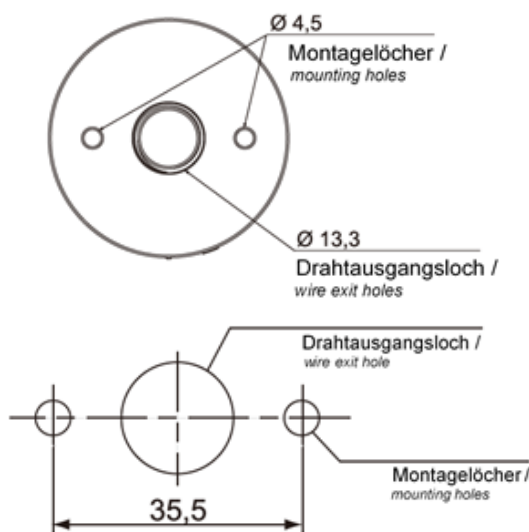
Ø 56 mm



Typ	Farbe	ArtNr	€/Stk.
type	colour		/pc.
NE24A	rot / red	43-NE24A-R	49,71
	gelb / yellow	43-NE24A-Y	49,71
	grün / green	43-NE24A-G	56,10
	blau / blue	43-NE24A-B	56,10
	weiß / white	43-NE24A-C	56,10



**Abmessungen (mm) / dimension:**



Preise gültig ab 01.01.2024 exkl. MwSt., freibleibend, Auftragsrabatt auf Anfrage / prices are valid from 01.01.2024 excl. VAT, subject to change, discounts upon request  
sonst. Konditionen siehe [www.gogatec.com/AGB.pdf](http://www.gogatec.com/AGB.pdf), techn. Änderungen vorbehalten / terms & conditions can be found on our website: [www.gogatec.com/AGB.pdf](http://www.gogatec.com/AGB.pdf); error, technical modifications and variations are reserved

**LED – Signalleuchte neu multicolor /  
new LED - signal light multic.**

**GOGALIGHT LED - Signalleuchte NE24 - M1A multicolor /  
LED - signal light multicolor**

**Ø 56 mm**

- **Kapazitiver Touch-Sensor (43-NE-M1ATB-M) ermöglicht Statusbestätigungen in Echtzeit /  
capacitive touch sensor enables real-time status confirmations**
- **Multicolor - 7 Farben / multicolor - 7 colors**
- **2 Kommunikationsrichtungen – Alarmsignal ↔ Sensordaten / 2-way communication alert ↔ sensor data**
- **Langlebige superhelle Multicolor - LEDs - verbes. Leuchtstärke / durable super bright multicolour - LEDs**
- **Energiesparend durch sehr geringen Stromverbrauch / energy saving by very low current consumption**
- **Dauerlicht, Ansteu. der LED - Farbe durch Verdrahtung / cont. light, the LED colour is controlled by wiring**
- **Vorkonfektioniert mit 2m-Kabel / pre-assembled with 2m connection cable**

**Einsatzbereich: Automatisierung, Maschinenbau, Steuerungsbau, Lagertechnik, Sicherheitseinrichtungen /  
Application: automation, mechanical engineering, control engineering, warehouse equipment, safety devices**

**Material / material:** Gehäuse / case: Polycarbonat, Dichtungen, Wasserfeste Folie / sealings, waterproof sheet. Silikon / silicone rubber

**Nennspannung / nominal voltage:** 12 - 24 VDC

**Spannungsbereich / voltage range:** 10 - 30 VDC

**Leistungsaufnahme / power consumption:** ca. 0,8 – 1,8W

**Temperaturbereich / temperature range:** -25°C - +60°C

**Luftfeuchtigkeit / humidity:** < 90%

**Einsatzbereich / application:** Innenräume / indoor

**Montage / mounting:** 2 Schrauben und/oder M16 - Kabelverschraubung / 2 screws and/or M16 cable gland

**Einbaulage / mounting position:** beliebig / any

**Schutzklasse / protection rate:** (NE-M1ANN-M) IP67, (NE-M1ANB-M, NE-M1ATB-M) IP65

**Farbe (Sockel) / colour (socket):** schwarz

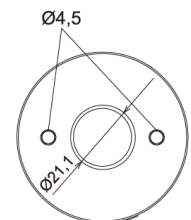
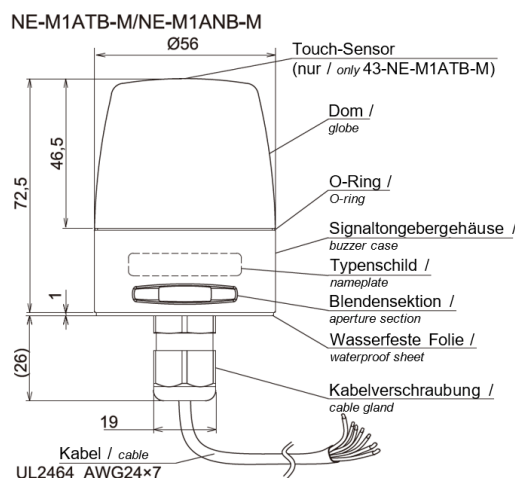
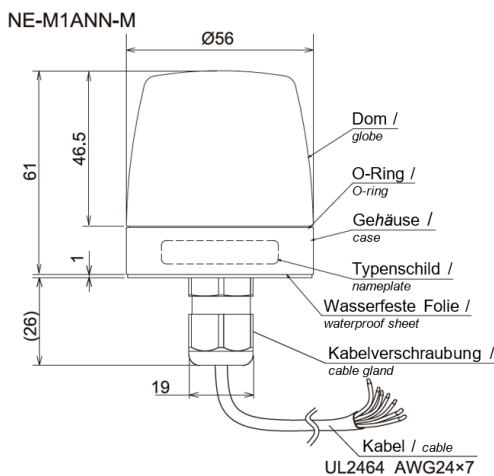
**Farbe (Linsenkuppel) / colour (oval point):** milchig weiß / milky white

**Lichtfarbe / light color:** Multicolor: rot-grün-blau-gelb-hellblau-violett-weiß / red-green-blue-yellow-light blue-violet-white

**Anschluss / connection:** verkabelt (2m) 7 x AWG 24 / wired



Typ type	Beschreibung description	ArtNr	€ /Stk. /pc.
NE-M1ANN-M	LED-Signallampe, 7 Farben / LED- signal light, 7 colors	43-NE-M1ANN-M	113,90
NE-M1ANB-M	LED-Signallampe, 7 Farben, Akustiksignal / LED- signal light, 7 colors, buzzer	43-NE-M1ANB-M	145,80
NE-M1ATB-M	LED-Signallampe, 7 Farben, Akustiksignal, Touch-Sensor / LED- signal light, 7 colors, buzzer, touch sensor	43-NE-M1ATB-M	185,00



Preise gültig ab 01.01.2024 exkl. MwSt., freibleibend, Auftragsrabatt auf Anfrage /  
prices are valid from 01.01.2024 excl. VAT, subject to change, discounts upon request  
sonst. Konditionen siehe [www.gogatec.com/AGB.pdf](http://www.gogatec.com/AGB.pdf), techn. Änderungen vorbehalten /  
terms & conditions can be found on our website: [www.gogatec.com/AGB.pdf](http://www.gogatec.com/AGB.pdf); error, technical modifications and variations are reserved

**GOGALIGHT NE-IL LED - Signalleuchte IO-LINK / LED - signal light IO-link**

**Ø 56 mm**

- Anschluss über M12-Steckverbinder / connection via M12 plug connector
- Kapazitiver Touch - Sensor ermöglicht Statusbestätigungen in Echtzeit / capacitive touch sensor enables real-time status confirmations
- Steuerbar über IO-Link-Master / controllable over IO-link-master
- Multicolor - 7 Farben / multicolor - 7 colors
- 2 Kommunikationsrichtungen – Alarmsignal ↔ Sensordaten / 2-way communication alert ↔ sensor data
- Analog- und Digital-Eingang für Geräte mit oder ohne IO-Link Funktionalität (43-NE-ILXB-M) / models with analog- and digital-input to connect devices that are not compatible with IO-link functionality
- Funktion als I/O-Hub, der Sensordaten an den IO-Link-Master senden kann / functions as IO-Hub who can send sensordata to IO-Link Master
- Langlebige superhelle Multicolor - LEDs - verbes. Leuchtstärke / durable super bright multicolour - LEDs

**Material / material:** Gehäuse / case: Polycarbonat / polycarbonate, Dichtungen / sealings: Silikon / silicone  
**Durchmesser / diameter:** 56 mm  
**Verbindung / connection:** (43-NE-ILNB-M, 43-NE-ILTB-M): M12 Stecker, 5-polig, Code A / M12 connector, 5 pins, code A,  
 (43-NE-ILXB-M): M12 Stecker, 8-polig, Code A / M12 connector, 8 pins, code A

**Nennspannung / rated voltage:** 24VDC  
**Arbeitsspannungsbereich / operating voltage range:** 18 - 30 VDC  
**Leistungsaufnahme / rated power consumption:** 1,1 – 2,4W  
**Eingänge / inputs:** analog: 4mA ~ 20mA, digital: Spannungskontakt / voltage contact (NPN/PNP)  
**Betriebstemperaturbereich / operating ambient temperature range:** -25°C - +60°C / <= 90% Feuchtigkeit / humidity  
**Lagertemperaturbereich / storage temperature range:** -40°C - +75°C / <= 90% Feuchtigkeit / humidity

**Montageort / mounting direction:** Innen, aufrecht / Indoor, upright  
**Berührsensor – Meßmethode / touch-sensor input method:** elektrostatische Kapazität / electrostatic capacitance  
**Farben / colors:** rot, grün, gelb, blau, weiß, lila, cyan / red, green, yellow, blue, white, violett, cyan

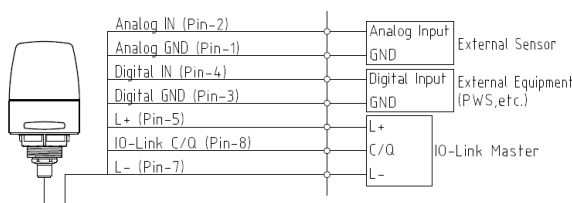
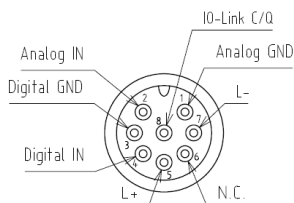
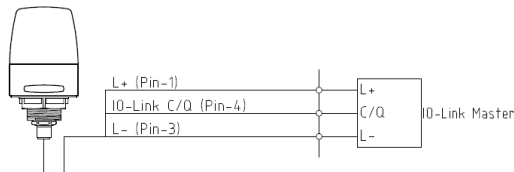
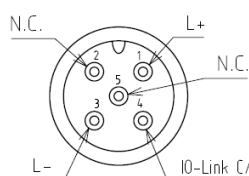
**Farbe (Linsenkuppel) / colour (oval point):** milchig weiß / milky white  
**Montageart / mounting type:** Innen, aufrecht / Indoor, upright  
**Schutzgrad / protection grade:** IP65 (IEC 60529), NEMA TYPE 4X, 13

**Leuchtarten / LED unit modes:** dauernd, blinkend / continuous, blinking  
**Schalldruck Signalton / sound pressure buzzer:** 88 dB  
**Zertifikate / certifications:** CE, cUL, UL Recognition, FCC, RoHS  
**Normen / standards:** UL508, CSA-C22.2 No.14, RoHS Directive (EN 50581), EMC Directive (EN61000-6-4, EN 61000-6-2), KC (KN 61000-6-4, KN 61000-6-2); ICES-003

**IO-Link Version:** 1.1  
**Gewicht / weight:** 0,1 kg



Bezeichnung description	Anschluss Pole / poles connection	ArtNr	€ /Stk. /pc.
IO-Link, Multicolor LED / IO-Link, multicolor LED	5	43-NE-ILNB-M	202,00
IO-Link, Multicolor LED, Akustiksignal, Touch-Sensor / IO-Link, multicolor LED, buzzer, touch sensor	5	43-NE-ILTB-M	234,00
IO-Link, Multicolor-LED, Akustiksignal, Touch-Sensor, digitaler & analoger Eingang / Link, multicolor LED, buzzer, digital & analog input, touch sensor	IO- 8	43-NE-ILXB-M	280,00



Preise gültig ab 01.01.2024 exkl. MwSt., freibleibend, Auftragsrabatt auf Anfrage / prices are valid from 01.01.2024 excl. VAT, subject to change, discounts upon request  
 sonst. Konditionen siehe [www.gogatec.com/AGB.pdf](http://www.gogatec.com/AGB.pdf), techn. Änderungen vorbehalten / terms & conditions can be found on our website: [www.gogatec.com/AGB.pdf](http://www.gogatec.com/AGB.pdf); error, technical modifications and variations are reserved

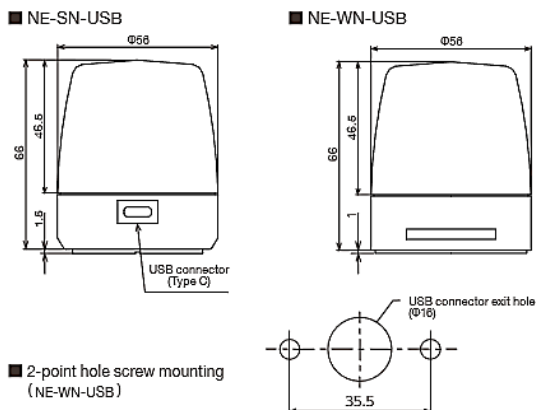


**GOGALIGHT NE-USB LED - Signalleuchte USB / LED - signal light USB**

Ø 56 mm

- **USB-Stromversorgung und einfache Steuerung über USB-C Schnittstelle / USB power supply and easy control über USB-C Schnittstelle**
- **Multicolor - 7 Farben, Akustikmeldung / multicolor - 7 colors, acoustic message**
- **Angenehme akustische und optische Wahrnehmung / pleasant acoustical and optical perception**
- **Einfache Programmierung mit frei erhältlicher Softwarebibliothek für alle Betriebssysteme / easy programming with freely available software library for all operating systems**
- **Steuerung ohne spezielle Treibersoftware ( HID Klasse) / control possible without installing dedicated drivers (HID class)**
- **Für Befestigung mit Neodym-Magnet, 1/4 Zoll UNC Gewinde (NE-SN-USB) oder 2-Punkt Schraubmontage (NE-WN-USB) / for fixing with neodymium magnet, on 1/4 inch UNC thread (NE-SN-USB) or 2 point screw mounting (NE-WN-USB)**

**Material / material:** Gehäuse / case: Polycarbonat / polycarbonate, Dichtungen / sealings: Silikon / silicone  
**Durchmesser / diameter:** 56 mm  
**Verbindung / connection:** USB Typ C  
**Arbeitsspannung / operating voltage:** 5VDC ( über USB Busstrom / over USB bus power )  
**Maximale Stromaufnahme / max. current consumption:** NE-SN-USB: 205mA, NE-WN-USB: 170mA  
**Betriebstemperaturbereich / operating ambient temperature range:** -20°C - +50°C / <= 90% Feuchtigkeit / humidity  
**Farben / colors:** rot, grün, gelb, blau, weiß, lila, cyan / red, green, yellow, blue, white, violett, cyan  
**Farbe (Linsenkuppel) / colour (oval point):** milchig weiß / milky white  
**Montageort / mounting type:** Innen, alle Richtungen / Indoor, all directions  
**Schutzgrad / protection grade:** NE-SN-USB: IP20, NE-WN-USB: IP65 aufrecht / upright  
**Leuchtarten / LED unit modes:** dauernd, blinkend / continuous, blinking  
**Schalldruck Signalton / sound pressure buzzer:** NE-SN-USB: 65dB, NE-WN-USB: 85dB  
**OS Software Bibliothek / supported OS software library:** Windows (DLL), Mac, Linux  
**Kommunikationsmethode / communication method:** USB2.0 Full Speed (Gerätekategorie / device class: HID )  
**Zertifikate / certifications:** CE, cUL, UL, FCC, RoHS  
**Normen / standards:** cUL(CSA C22.2 No.62368-1-14), UL (UL62368-1), EN IEC63000, EN55032, EN 55035  
**Gewicht / weight:** NE-SN-USB: 75g, NE-WN-USB: 68g



Typ	Beschreibung	ArtNr	€/Stk.
type	description		/pc.
NE-SN-USB	LED-Signalleuchte, Neodym-Magnet-, 1/4"-Schraubmontage / LED- signal light, magnet , 1/4" screw mount	43-NE-SN-USB	a.A.
NE-WN-USB	LED-Signallampe, Direktmontage / LED- signal light, direct mounting	43-NE-WN-USB	a.A.

a. A. = auf Anfrage / upon request

Preise gültig ab 01.01.2024 exkl. MwSt., freibleibend, Auftragsrabatt auf Anfrage / prices are valid from 01.01.2024 excl. VAT, subject to change, discounts upon request  
 sonst. Konditionen siehe [www.gogatec.com/AGB.pdf](http://www.gogatec.com/AGB.pdf), techn. Änderungen vorbehalten / terms & conditions can be found on our website: [www.gogatec.com/AGB.pdf](http://www.gogatec.com/AGB.pdf); error, technical modifications and variations are reserved

**GOGALIGHT Zubehör für NE-A / NE-IL Signalleuchten / NE-A/NE-IL signal lights accessories**

**Material / material:** Gehäuse / case: Polycarbonat / polycarbonate  
**Montageart / mounting type:** Innen, aufrecht / indoor, upright  
**Schutzgrad / protection grade:** IP65 (IEC 60529), NEMA TYPE 4X, 13

**Passend zu NE-A, NE-IL ,  
NE-USB Signalleuchten /  
suitable for NE-A, NE-IL, NE-USB  
signal lights**

Bezeichnung <i>description</i>	Kompatibilität <i>compatibility</i>	ArtNr <i>part no.</i>	€ /Stk. <i>/pc.</i>
Adapter zur Rohrmontage / <i>upper pole mounting bracket</i>	NE-A, NE-IL, Ø 22 & 25 mm Rohr / <i>pole</i>	43-NE001D	24,06
Wandhalterung / <i>wall mount bracket</i>	NE-A / NE-IL & NE Serie / <i>serie</i>	43-NE002D	16,05
1/2" NPT- Halterung / <i>1/2" NPT bracket</i>	NE-A, NE-IL, 1/2 " NPT Rohr / <i>pole</i>	43-SZP-092D	24,06



43-NE001D



43-NE002D



43-SZP-092D

Preise gültig ab 01.01.2024 exkl. MwSt., freibleibend, Auftragsrabatt auf Anfrage /  
*prices are valid from 01.01.2024 excl. VAT, subject to change, discounts upon request*  
sonst. Konditionen siehe [www.gogatec.com/AGB.pdf](http://www.gogatec.com/AGB.pdf), techn. Änderungen vorbehalten /  
*terms & conditions can be found on our website: www.gogatec.com/AGB.pdf; error, technical modifications and variations are reserved*