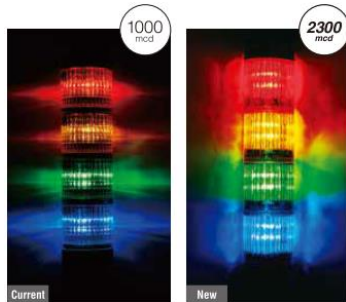
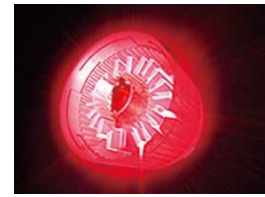
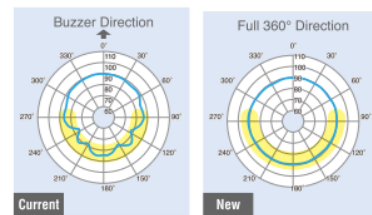


Das neue LED-Farbmodul verfügt über eine neue einzigartige Innenlinse, welche eine vollere und gleichmäßigere 360° Lichtleistung gewährleistet. Die lebendigere Lichtfarbe besitzt eine größere Abstrahlfläche für zuverlässige Anzeigen auch auf weitere Entfernungen. / *The new LED color module features a new, unique interior lens construction that achieves a fuller, more uniform 360° degree light output. Light color is vibrant with more emission area for reliable indication from further distances.*



Die Linse der neuen LR Signaltürme verteilt das Licht effizienter, dadurch wird eine Lichtstärke um mehr als das Doppelte der bisherigen Modellen erreicht. / *The LR series lens distributes light more efficiently, increasing luminous intensity by more than double that of our current models.*

Inspiziert von einem Schlagzeug kann das völlig geschlossene Sound-Modul die Schallwellen effektiver vibrieren lassen und so einen omnidirektionalen 360° Klang erzeugen. Widerstandsfähigkeit gegen Wasser sowie Staub wurde ebenfalls erhöht. / *Inspired by a drum percussion instrument, the fully enclosed sound module is able to more efficiently vibrate sound waves, producing even 360° omnidirectional sound resonance. Resistance to water and dust is also increased. Das völlig geschlossene Sound-Modul kann bei einem Abstand von 1 m bis zu 90 dB erreichen! / *The fully enclosed buzzer module produces more efficient sound, up to 90 dB, at 1 meter.**



Typische Signaltürme benötigen zusätzlich Gewinde oder Werkzeug zum Rekonfigurieren der LED-Module. Der LR Signalturm definiert sich komplett neu - Montage und Reparatur sind nahezu reibungslos. / *Traditional stack lights typically require additional threaded shafts or tools to reconfigure LED units. The LR modular system design redefines signal tower assembly by making customization and repair seamless.*

Das Verändern der Farbreihenfolge wird durch das modulare System des LR Signalturms mittels der Dreh-und-Sperr Funktion vereinfacht. Ein Austauschen oder Hinzufügen von Modulen ist leichter als je zuvor! / *The LR modular system makes reconfiguring the color order simple with its twist-and-lock design. Replacing and reconfiguring LED units or adding a buzzer module is easy than ever!*



Preise gültig ab 01.01.2024 exkl. MwSt., freibleibend, Auftragsrabatt auf Anfrage / *prices are valid from 01.01.2024 excl. VAT, subject to change, discounts upon request*
 sonst. Konditionen siehe www.gogatec.com/AGB.pdf, techn. Änderungen vorbehalten / *terms & conditions can be found on our website: www.gogatec.com/AGB.pdf; error, technical modifications and variations are reserved*



Alle Module der LR Signaltürme bilden ein bündiges Produkt, welches dank der glatten Oberfläche für eine ideale Reinigung und perfekten Wasserabfluss sorgt. /
The LR base, LED units and buzzer modules secures together tight and flush, creating a smooth surface, ideal for easy cleaning and water run off

Verfügt über eine robuste Struktur mit den folgenden Schutzarten:
IP65/NEMA Typ4x, 13 versch. Widerstandsfähigkeiten wie Staub und Wasser etc. /
Features a rugged structure with the following ratings:
IP65 / NEMA Type 4x, 13 withstands various environmental conditions, such as waster and dust.



Der Umstieg von ABS auf Polycarbonat und O-Ringen aus Silikon resultiert in einem leichteren, stoß- und wasserfesterem Produkt. / *Upgrading from an ABS to Polycarbonate material, and silicon resin O-rings, results in a more lightweight, shock and water-resistant product.*

Anleitung für den Aufbau eines LR Signalturms / instruction for mounting units on the LR signal tower:



Preise gültig ab 01.01.2024 exkl. MwSt., freibleibend, Auftragsrabatt auf Anfrage /
prices are valid from 01.01.2024 excl. VAT, subject to change, discounts upon request
sonst. Konditionen siehe www.gogatec.com/AGB.pdf, techn. Änderungen vorbehalten /
terms & conditions can be found on our website: www.gogatec.com/AGB.pdf; error, technical modifications and variations are reserved

Modulare Bauweise / modular construction

Gehäuse aus stoßfestem Polycarbonat in den Farben silber oder weiß / enclosure made of impact-resistant polycarbonate in colors silver or white

LED-Module in rot, grün, gelb, blau oder weiß / LED modules in red, green, yellow, blue or white

Alarmmodul mit bis zu 4 verschiedenen Alarmen / alarm module with up to 4 various alarms



Kabel aus PVC / cable made of PVC

Betriebstemperaturbereich / operating ambient temperature range: -20°C / <= 90% Feuchtigkeit / humidity

Lagertemperaturbereich / storage temperature range: -30°C - +60°C / <= 90% Feuchtigkeit / humidity

Montageort / mounting direction: Indoor

Schutzgrad / protection grade: IP65 (IEC 60529), NEM TYPE 4X, 13

Isolationswiderstand / insulation resistance: > 1MΩ bei 500 VDC (zwischen Stromversorgung und Gehäuse)

Spannungsfestigkeit / withstand voltage: 500 VAC für 1 Minute zwischen Klemmen und Gehäuse (ohne Beschädigung der Isolation)

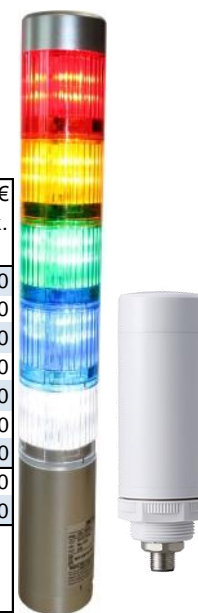
Blitzrate / flash rate: 60+-2/min

Normen / standards: UL508, CSA-C22.2 No.14M FCC Part 15 Subpart B Class A; RoHS Directive (EN 50581); EMC Directive (EN 61000-6-4, EN 61000-6-2); KC (KN 61000-6-4, KN 61000-6-2); Low-Voltage Directive (IEC/EN 60947-5-1, EN62471)



GOGALIGHT LR4 Basismodule / base units

40 mm Ø



Bezeichnung <i>description</i>	Montage <i>mounting</i>	passend für Halterung <i>fits for bracket</i>	Farbe <i>color</i>	Nennspannung V <i>nominal voltage</i>	ArtNr	€/Stk. <i>/pc.</i>
Basismodul mit 3m Kabel / <i>base unit with 3m cable</i>	Rohr / pole	L-Halt. / L-brack.	silber / silver	24 DC	43-LR4-02LJNU	114,60
	Rohr / pole	L-Halt. / L-brack.	weiß / white	24 DC	43-LR4-02LJNW	100,50
	Rohr / pole	Rund / circular	silber / silver	24 DC	43-LR4-02PJNU	114,60
	Rohr / pole	Rund / circular	weiß / white	24 DC	43-LR4-02PJNW	100,50
	Rohr / pipe	Klapphalt. / fold. brack.	weiß / white	24 DC	43-LR4-02QJNW	128,80
	Direkt / direct	Direkt / direct	silber / silver	24 DC	43-LR4-02WJNU	86,40
	Direkt / direct	Direkt / direct	weiß / white	24 DC	43-LR4-02WJNW	72,40
Basismodul mit M12 Anschluss / <i>base unit with M12 connector</i>	Rohr / pole	Rund / circular	weiß / white	100 - 240 AC	43-LR4-M2PJNW	171,00
	Rohr / pole	Direkt / direct	weiß / white	100 - 240 AC	43-LR4-M2WJNW	141,10
Basismodul mit M12 Anschluss / <i>base unit with M12 connector</i>	Direkt m. M30 Mutter, auf Rohr m. Adapter SZP-005W / <i>direct with M30 nut, pole mount with adapter SZP-005W</i>		weiß / white	24 DC	43-LR4-02WCNW	134,10

GOGALIGHT LR4 Akustische Module / buzzer

Bezeichnung <i>description</i>	Lautstärke dB <i>sound level</i>	Farbe <i>color</i>	Nennspannung V <i>nominal voltage</i>	ArtNr	€/Stk. <i>/pc.</i>
Akustikmodul / <i>buzzer</i>	85	silber / silver	24 DC	43-LR4-BU	61,80
		weiß / white	24 DC	43-LR4-BW	56,40



GOGALIGHT LR4 LED Farbmodule / LED units

Bezeichnung <i>description</i>	Farbe <i>color</i>	Nennspannung V <i>nominal voltage</i>	ArtNr	€/Stk. <i>/pc.</i>
LED Farbmodul / <i>LED Unit</i>	blau / blue	24 DC	43-LR4-E-B	52,90
	klar / clear	24 DC	43-LR4-E-C	52,90
	grün / green	24 DC	43-LR4-E-G	40,57
	rot / red	24 DC	43-LR4-E-R	40,57
	orange / orange	24 DC	43-LR4-E-Y	40,57



Preise gültig ab 01.01.2024 exkl. MwSt., freibleibend, Auftragsrabatt auf Anfrage /

prices are valid from 01.01.2024 excl. VAT, subject to change, discounts upon request

sonst. Konditionen siehe www.gogatec.com/AGB.pdf, techn. Änderungen vorbehalten /

terms & conditions can be found on our website: www.gogatec.com/AGB.pdf; error, technical modifications and variations are reserved



Modulare Bauweise / modular construction

Gehäuse aus stoßfestem Polycarbonate in den Farben schwarz, silber oder weiß / enclosure made of impact-resistant polycarbonate in colors black, silver or white

LED-Module in rot, grün, gelb, blau oder weiß / LED modules in red, green, yellow, blue or white

Alarmmodul mit bis zu 4 verschiedenen Alarmen / alarm module with up to 4 various alarms



Kabel aus PVC / cable made of PVC

Betriebstemperaturbereich / operating ambient temperature range: -20°C - +50°C / <= 90% Feuchtigkeit / humidity

Lagertemperaturbereich / storage temperature range: -30°C - +60°C / <= 90% Feuchtigkeit / humidity

Montageort / mounting direction: Indoor

Schutzgrad / protection grade: IP65 (IEC 60529), NEM TYPE 4X, 13

Isolationswiderstand / insulation resistance: > 1MΩ bei 500 VDC (zwischen Stromversorgung und Gehäuse)

Spannungsfestigkeit / withstand voltage: 500 VAC für 1 Minute zwischen Klemmen und Gehäuse (ohne Beschädigung der Isolation)

Blitzrate / flash rate: 60+-2/min

Normen / standards: UL508, CSA-C22.2 No.14M FCC Part 15 Subpart B Class A; RoHS Directive (EN 50581); EMC Directive (EN 61000-6-4, EN 61000-6-2); KC (KN 61000-6-4, KN 61000-6-2); Low-Voltage Directive (IEC/EN 60947-5-1, EN62471)



GOGALIGHT LR5 Basismodule / base units

50 mm Ø



Bezeichnung <i>description</i>	Montage <i>mounting</i>	passend für Halterung <i>fits for bracket</i>	Farbe <i>color</i>	Nennspannung V <i>nominal voltage</i>	ArtNr	€/Stk. <i>/pc.</i>
Basismodul mit 3m Kabel / <i>base unit with 3m cable</i>	Rohr / pole	L-Halt. / L-brack.	weiß / white	12 DC	43-LR5-01LJNW	171,00
	Rohr / pole	Rund / circular	weiß / white	12 DC	43-LR5-01PJNW	171,00
	Direkt / direct	Direkt / direct	weiß / white	12 DC	43-LR5-01WJNW	148,10
Basismodul mit 3m Kabel / <i>base unit with 3m cable</i>	Rohr / pole	L-Halt. / L-brack.	weiß / white	24 DC	43-LR5-02LJNW	100,50
	Rohr / pole	Rund / circular	weiß / white	24 DC	43-LR5-02PJNW	100,50
	Direkt / direct	Direkt / direct	weiß / white	24 DC	43-LR5-02WJNW	77,60
Basismodul m. Federzugklemme / <i>base unit w. spring tension clamp</i>	Direkt / direct	Direkt / direct	schwarz / black	24 DC	43-LR5-02WTNK	51,10
	Direkt / direct	Direkt / direct	silber / silver	24 DC	43-LR5-02WTNU	56,40
	Direkt / direct	Direkt / direct	weiß / white	24 DC	43-LR5-02WTNW	51,10
Basismodul m. Federzugklemme / <i>base unit w. spring tension clamp</i>	Direkt /direct + Rohr /pole	Mix	schwarz / black	24DC	43-LR5-02KTNK	51,10
	Direkt /direct + Rohr /pole	Mix	silber / silver	24DC	43-LR5-02KTNU	56,40
	Direkt /direct + Rohr /pole	Mix	weiß / white	24DC	43-LR5-02KTNW	51,10

GOGALIGHT LR5 Akustische Module / buzzer

Bezeichnung <i>description</i>	Lautstärke dB <i>sound level</i>	Farbe <i>color</i>	Nennspannung V <i>nominal voltage</i>	ArtNr	€/Stk. <i>/pc.</i>
Akustikmodul / <i>buzzer</i>	85 (80@12V)	schwarz / black	24 DC	43-LR5-BK	58,30
		silber / silver	24 DC	43-LR5-BU	63,60
		weiß / white	24 DC	43-LR5-BW	58,30



GOGALIGHT LR5 LED Farbmodule / LED units

Bezeichnung <i>description</i>	Farbe <i>color</i>	Nennspannung V <i>nominal voltage</i>	ArtNr	€/Stk. <i>/pc.</i>
LED Farbmodul / <i>LED Unit</i>	blau / blue	24 DC	43-LR5-E-B	52,90
	klar / clear	24 DC	43-LR5-E-C	52,90
	grün / green	24 DC	43-LR5-E-G	40,57
	rot / red	24 DC	43-LR5-E-R	40,57
	orange / orange	24 DC	43-LR5-E-Y	40,57



Preise gültig ab 01.01.2024 exkl. MwSt., freibleibend, Auftragsrabatt auf Anfrage /

prices are valid from 01.01.2024 excl. VAT, subject to change, discounts upon request

sonst. Konditionen siehe www.gogatec.com/AGB.pdf, techn. Änderungen vorbehalten /

terms & conditions can be found on our website: www.gogatec.com/AGB.pdf; error, technical modifications and variations are reserved



Modulare Bauweise / modular construction

Gehäuse aus stoßfestem Polycarbonat in den Farben silber oder weiß / enclosure made of impact-resistant polycarbonate in colors silver or white

LED-Module in rot, grün, gelb, blau oder weiß / LED modules in red, green, yellow, blue or white

Alarmmodul mit bis zu 4 verschiedenen Alarmen / alarm module with up to 4 various alarms

Kabel aus PVC / cable made of PVC

Betriebstemperaturbereich / operating ambient temperature range: -20°C - +50°C / <= 90% Feuchtigkeit / humidity

Lagertemperaturbereich / storage temperature range: -30°C - +60°C / <= 90% Feuchtigkeit / humidity

Montageort / mounting direction: Indoor

Schutzgrad / protection grade: IP65 (IEC 60529), NEM TYPE 4X, 13

Isolationswiderstand / insulation resistance: > 1MΩ bei 500 VDC (zwischen Stromversorgung und Gehäuse)

Spannungsfestigkeit / withstand voltage: 500 VAC für 1 Minute zwischen Klemmen und Gehäuse (ohne Beschädigung der Isolation)

Blitzrate / flash rate: 60+-2/min

Normen / standards: UL508, CSA-C22.2 No.14M FCC Part 15 Subpart B Class A; RoHS Directive (EN 50581); EMC Directive (EN 61000-6-4, EN 61000-6-2); KC (KN 61000-6-4, KN 61000-6-2); Low-Voltage Directive (IEC/EN 60947-5-1, EN62471)



GOGALIGHT LR6 Basismodule / base units

60 mm Ø

Bezeichnung <i>description</i>	Montage <i>mounting</i>	passend für Halterung <i>fits for bracket</i>	Farbe <i>color</i>	Nennspannung V <i>nominal voltage</i>	ArtNr	€/Stk. /pc.
Basismodul mit 3m Kabel / base unit with 3m cable	Rohr / pole	L-Halt. / L-brack.	silber / silver	24 DC	43-LR6-02LJNU	123,50
	Rohr / pole	L-Halt. / L-brack.	weiß / white	24 DC	43-LR6-02LJNW	109,30
	Rohr / pole	Rund / circular	silber / silver	24 DC	43-LR6-02PJNU	123,50
	Rohr / pole	Rund / circular	weiß / white	24 DC	43-LR6-02PJNW	109,30
	Rohr / pole	Klapphalt. / fold. brack.	weiß / white	24 DC	43-LR6-02QJNW	137,60
	Direkt / direct	Direkt / direct	silber / silver	24 DC	43-LR6-02WJNU	86,40
	Direkt / direct	Direkt / direct	weiß / white	24 DC	43-LR6-02WJNW	72,40
	Rohr / pole	Rund / circular	weiß / white	100-240 AC	43-LR6-M2PJNW	166,00
	Direkt / direct	Direkt / direct	weiß / white	100-240 AC	43-LR6-M2WJNW	132,30



GOGALIGHT LR6 Akustische Module / buzzer

Bezeichnung <i>description</i>	Lautstärke dB <i>sound level</i>	Farbe <i>color</i>	Nennspannung V <i>nominal voltage</i>	ArtNr	€/Stk. /pc.
Akustikmodul / buzzer	88	silber / silver	24 DC	43-LR6-BU	65,20
		weiß / white	24 DC	43-LR6-BW	61,80



GOGALIGHT LR6 LED Farbmodule / LED units

Bezeichnung <i>description</i>	Farbe <i>color</i>	Nennspannung V <i>nominal voltage</i>	ArtNr	€/Stk. /pc.
LED Farbmodul / LED Unit	blau / blue	24 DC	43-LR6-E-B	56,40
	klar / clear	24 DC	43-LR6-E-C	56,40
	grün / green	24 DC	43-LR6-E-G	42,34
	rot / red	24 DC	43-LR6-E-R	42,34
	orange / orange	24 DC	43-LR6-E-Y	42,34



Preise gültig ab 01.01.2024 exkl. MwSt., freibleibend, Auftragsrabatt auf Anfrage /

prices are valid from 01.01.2024 excl. VAT, subject to change, discounts upon request

sonst. Konditionen siehe www.gogatec.com/AGB.pdf, techn. Änderungen vorbehalten /

terms & conditions can be found on our website: www.gogatec.com/AGB.pdf; error, technical modifications and variations are reserved



Modulare Bauweise / modular construction

Gehäuse aus stoßfestem Polycarbonate in den Farben schwarz, silber oder weiß / enclosure made of impact-resistant polycarbonate in colors black, silver or white

LED-Module in rot, grün, gelb, blau oder weiß / LED modules in red, green, yellow, blue or white

Alarmmodul mit bis zu 4 verschiedenen Alarmen / alarm module with up to 4 various alarms



Kabel aus PVC / cable made of PVC

Betriebstemperaturbereich / operating ambient temperature range: -20°C - +50°C / <= 90% Feuchtigkeit / humidity

Lagertemperaturbereich / storage temperature range: -30°C - +60°C / <= 90% Feuchtigkeit / humidity

Montageort / mounting direction: Indoor

Schutzgrad / protection grade: IP65 (IEC 60529), NEM TYPE 4X, 13

Isolationswiderstand / insulation resistance: > 1MΩ bei 500 VDC (zwischen Stromversorgung und Gehäuse)

Spannungsfestigkeit / withstand voltage: 500 VAC für 1 Minute zwischen Klemmen und Gehäuse (ohne Beschädigung der Isolation)

Blitzrate / flash rate: 60+-2/min

Normen / standards: UL508, CSA-C22.2 No.14M FCC Part 15 Subpart B Class A; RoHS Directive (EN 50581); EMC Directive (EN 61000-6-4, EN 61000-6-2); KC (KN 61000-6-4, KN 61000-6-2); Low-Voltage Directive (IEC/EN 60947-5-1, EN62471)



GOGALIGHT LR7 Basismodule / base units

70 mm Ø



Bezeichnung <i>description</i>	Montage + Halterung <i>mounting + bracket</i>	Farbe <i>color</i>	Nennspannung V <i>nominal voltage</i>	ArtNr	€/Stk. <i>/pc.</i>
Basismodul m.3m Kabel / <i>base unit with 3m cable</i>	Direkt / <i>direct</i>	weiß / <i>white</i>	24 DC	43-LR7-02WJNW	82,90
Basismodul m. Federzugkl. / <i>base unit w. spring tension clamps</i>	Direkt / <i>direct</i>	schwarz / <i>black</i>	24 DC	43-LR7-02WTNK	56,40
	Direkt / <i>direct</i>	silber / <i>silver</i>	24 DC	43-LR7-02WTNU	68,70
	Direkt / <i>direct</i>	weiß / <i>white</i>	24 DC	43-LR7-02WTNW	56,40
	Direkt / <i>direct</i> + Rohr / <i>pole</i>	schwarz / <i>black</i>	24 DC	43-LR7-02KTNK	56,40
	Direkt / <i>direct</i> + Rohr / <i>pole</i>	silber / <i>silver</i>	24 DC	43-LR7-02KTNU	68,70
Direkt / <i>direct</i> + Rohr / <i>pole</i>	weiß / <i>white</i>	24 DC	43-LR7-02KTNW	56,40	

GOGALIGHT LR7 Akustische Module / buzzer

Bezeichnung <i>description</i>	Lautstärke dB <i>sound level</i>	Farbe <i>color</i>	Nennspannung V <i>nominal voltage</i>	ArtNr	€/Stk. <i>/pc.</i>
Akustikmodul / <i>buzzer</i>	90	schwarz / <i>black</i>	24 DC	43-LR7-BK	63,60
		silber / <i>silver</i>	24 DC	43-LR7-BU	67,10
		weiß / <i>white</i>	24 DC	43-LR7-BW	63,60



GOGALIGHT LR7 LED Farbmodule / LED units

Bezeichnung <i>description</i>	Farbe <i>color</i>	Nennspannung V <i>nominal voltage</i>	ArtNr	€/Stk. <i>/pc.</i>
LED Farbmodul / <i>LED Unit</i>	blau / <i>blue</i>	24 DC	43-LR7-E-B	56,40
	klar / <i>clear</i>	24 DC	43-LR7-E-C	56,40
	grün / <i>green</i>	24 DC	43-LR7-E-G	42,34
	rot / <i>red</i>	24 DC	43-LR7-E-R	42,34
	orange / <i>orange</i>	24 DC	43-LR7-E-Y	42,34



Preise gültig ab 01.01.2024 exkl. MwSt., freibleibend, Auftragsrabatt auf Anfrage /
prices are valid from 01.01.2024 excl. VAT, subject to change, discounts upon request
sonst. Konditionen siehe www.gogatec.com/AGB.pdf, techn. Änderungen vorbehalten /
terms & conditions can be found on our website: www.gogatec.com/AGB.pdf; error, technical modifications and variations are reserved

Nahtlose Integration mit dem IO-Link Master / Seamlessly integrates with IO-Link masters
Eingebauter 5-poliger M12 Steckverbinder für eine einfache und schnelle Installation. /
Built-in 5-pin M12 connector for quick and easy installations
LED-Module in 5 Farben, transparent oder als MULTICOLOR wählbar /
LED-modules in 5 colors, transparent or as MULTICOLOR selectable
Kompatibel zu allen anderen Teilen der LR6 Serie wie LED-Module oder Buzzer /
compatible to all other parts of the LR6 series like LED-modules or the buzzer
Modularer Aufbau: Basismodule, bis zu 5 LED-Module und 1 akustisches Modul /
modular design: body modules, up to LED-modules and 1 buzzer



60 mm Ø

Verbindung / connection : M12 Stecker, 5-polig, Code A / *M12 connector, 5 pins, code A*
Durchmesser / diameter : 60 mm
Nennspannung / rated voltage : 24V
Arbeitsspannungsbereich / operating voltage range : 18 - 30 VDC
Leistungsaufnahme / power consumption : 4 – 5W
Einschaltstrom / inrush current: 10A (0,3 ms)
Betriebstemperaturbereich / operating ambient temperature range: -20°C - +50°C / <= 90% Feuchtigkeit / *humidity*
Lagertemperaturbereich / storage temperature range: -30°C - +60°C / <= 90% Feuchtigkeit / *humidity*
Montageort / mounting direction: Innen, aufrecht / *Indoor, upright*
Schutzgrad / protection grade: IP65 (IEC 60529), NEMA TYPE 4X, 13
Leuchtarten / LED unit modes: dauernd, blinkend / *continuous, blinking*
Blitzrate / flash rate: 60 ± 2 /min
Akustikmodul / buzzer: 84dB, 4 Töne / *4 sounds (43-LR6-BW)*
Zertifikate / certifications: CE, cUL, UL recognition, RoHS
Normen / standards: UL508, CSA-C22.2 No.14M FCC Part 15 Subpart B Class A; RoHS Directive (EN 50581);
 EMC Directive (EN61000-6-4, EN 61000-6-2); KC (KN 61000-6-4, KN 61000-6-2);
 Low-Voltage Directive (IEC/EN 60947-5-1, EN62471)
IO-Link Version:1.1

43-LR6-3ILWMNW-RYG

GOGALIGHT LR6-IO Signaltürme / IO-link signal towers

Bezeichnung <i>description</i>	Nennspannung V <i>nominal voltage</i>	Gewicht kg <i>weight</i>	ArtNr	€ /Stk. <i>/pc.</i>
Basismodul mit 3 LED-Modulen(RT,GE,GR) + akust. Alarm, Direktmontage / <i>body unit with 3 LED-modules (RD, YE, GR), buzzer, direct mount</i>	24 DC	0,38	43-LR6-3ILWMNW-RYG	322,00
Basismodul Direktmontage / <i>body unit direct mount</i>	24 DC	0,20	43-LR6-ILWMNW	190,00
Basismodul 1/2" NPT Rohr- oder Direktmontage / <i>body unit 1/2"NPT or direct mount</i>	24 DC	0,16	43-LR6-ILWCNW	190,00



43-LR6-ILWMNW



43-LR6-ILWCNW

Preise gültig ab 01.01.2024 exkl. MwSt., freibleibend, Auftragsrabatt auf Anfrage /
prices are valid from 01.01.2024 excl. VAT, subject to change, discounts upon request
 sonst. Konditionen siehe www.gogatec.com/AGB.pdf, techn. Änderungen vorbehalten /
terms & conditions can be found on our website: www.gogatec.com/AGB.pdf; error, technical modifications and variations are reserved

GOGALIGHT Aluminiumstangen / aluminium poles

Typ	Länge mm	inkl. Mutter	Durchmesser mm	ArtNr	€/Stk.
type	length	incl. nut	diameter		/pc.
N	100		21,7	43-POLE22-0100AN	12,84
	300	nein / no		43-POLE22-0300AN	17,64
	800			43-POLE22-0800AN	30,47
T	300		21,7	43-POLE22-0300AT	19,25
	500	ja / yes		43-POLE22-0500AT	30,47
	800			43-POLE22-0800AT	a.A.
A	100		21,7	43-POLE-100A21	19,25
	300	nein / no		43-POLE-300A21	22,45
	800			43-POLE-800A21	38,48

a. A. = auf Anfrage / upon request



GOGALIGHT Edelstahlstange / stainless steel pole

Für Verwendung mit SZP-005W und NE-001D / for use with SZP-005W and NE-001D
Mit Gewinde und incl. L-Winkel / threaded and incl. L-angle

Länge mm	inkl. Mutter	Durchmesser mm	Material	ArtNr	€/Stk.
length	incl. nut	diameter	material		/pc.
300	ja / yes	21,7	Edelstahl / stainless steel	43-POLE22-0300SAT	91,60



GOGALIGHT Adapter zur Rohrmontage SZP-005W / pole mounting holder

Passend auf Stangen / suitable with pole 43-POLE22-0300SAT und Alustangen Typ A / and alu poles type A

Verwendung bei	Kabelausgang	Material	Farbe	ArtNr	€/Stk.
used at	cable outlet	material	color		/pc.
LR4-02WCNW	unten / bottom	Polycarbonat / polycarbonate	weiß / white	43-SZP-005W	49,69



GOGALIGHT Kabelschutztülle SZP-006 / cable protection grommet

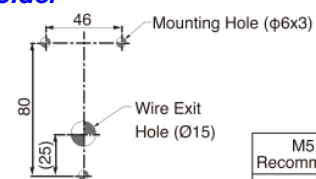
zum Kabelschutz bei Stange / for cable protection with pole 43-POLE22-300SAT

Verwendung bei	Material	ArtNr	€/Stk.
used at	material		/pc.
LR4-WC	Silikonschwamm / silicon sponge	43-SZP-006	14,45



GOGALIGHT Wandmontagehalter SZK-001U / wall mounting holder

Verwendung mit Alustange Typ	Kabelausgang	Material	Farbe	ArtNr	€/Stk.
used with pole type	cable outlet	material	color		/pc.
N	hinten / back	Aluminium (ADC12)	silber / silver	43-SZK-001U	33,68

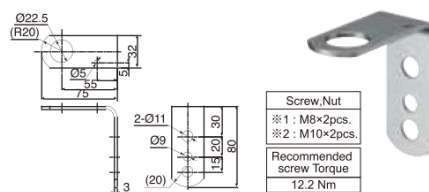


M5 Mounting
Recommended Torque
1.4 N/m

Preise gültig ab 01.01.2024 exkl. MwSt., freibleibend, Auftragsrabatt auf Anfrage / prices are valid from 01.01.2024 excl. VAT, subject to change, discounts upon request
sonst. Konditionen siehe www.gogatec.com/AGB.pdf, techn. Änderungen vorbehalten / terms & conditions can be found on our website: www.gogatec.com/AGB.pdf; error, technical modifications and variations are reserved

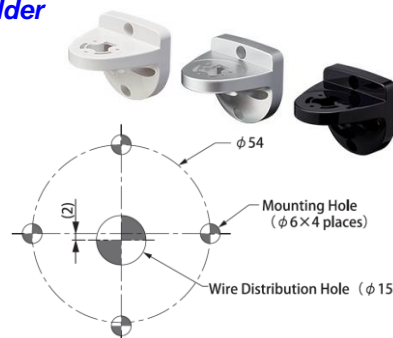
GOGALIGHT L-Halterung SZL-001 / L-bracket

Verwendung mit Alustange Typ <i>used with pole type</i>	Kabelausgang <i>cable outlet</i>	Material <i>material</i>	ArtNr	€/Stk. <i>/pc.</i>
T	unten / <i>bottom</i>	Walzstahl / <i>rolled steel</i>	43-SZL-001	9,63



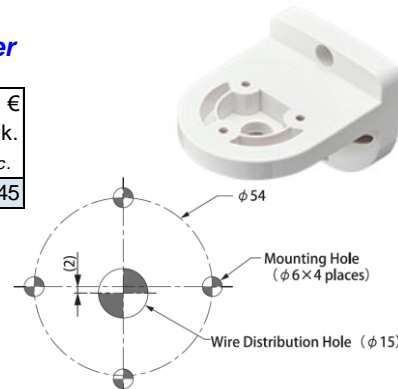
GOGALIGHT Wandmontagehalter SZK-002/3 / wall mounting holder

Verwendung bei <i>used at</i>	Kabelausgang <i>cable outlet</i>	Material <i>material</i>	Farbe <i>color</i>	ArtNr	€/Stk. <i>/pc.</i>
LR4/LR5	hinten / <i>back</i>	Polycarbonat / <i>polycarbonate</i>	weiß / <i>white</i>	43-SZK-002W	16,05
			silber / <i>silver</i>	43-SZK-002U	16,05
			schwarz / <i>black</i>	43-SZK-002K	16,05
LR6/LR7	hinten / <i>back</i>	Polycarbonat / <i>polycarbonate</i>	weiß / <i>white</i>	43-SZK-003W	16,05
			silber / <i>silver</i>	43-SZK-003U	16,05
			schwarz / <i>black</i>	43-SZK-003K	16,05



GOGALIGHT Wandmontagehalter SZK-004W / wall mounting holder

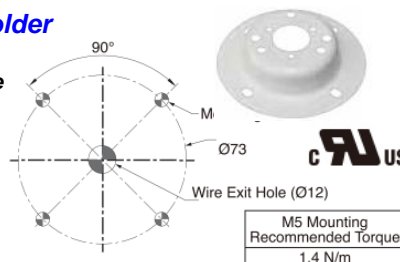
Verwendung bei <i>used at</i>	Kabelausgang <i>cable outlet</i>	Material <i>material</i>	Farbe <i>color</i>	ArtNr	€/Stk. <i>/pc.</i>
LR6/LR7	unten/hinten / <i>bottom/side</i>	Polycarbonat	weiß / <i>white</i>	43-SZK-004W	22,45



GOGALIGHT Bodenmontagehalter SZW-001W / floor mounting holder

Bohrbild für Mitbewerber (Ø54) & Patlite / drilling pattern of comp. (Ø54) & for Patlite

Verwendung bei <i>used at</i>	Kabelausgang <i>cable outlet</i>	Material <i>material</i>	Farbe <i>color</i>	ArtNr	€/Stk. <i>/pc.</i>
LR4/LR5/LR6/LR7	unten / <i>bottom</i>	Walzstahl / <i>rolled steel</i>	weiß / <i>white</i>	43-SZW-001W	11,62



GOGALIGHT Bodenmontagehalter SZP-001 / floor mounting holder

Bohrbild für Mitbewerber (Ø30) & Patlite / drilling pattern of competitor (Ø30) & Patlite

Verwendung mit Alustange Typ <i>used with pole type</i>	Kabelausgang <i>cable outlet</i>	Material <i>material</i>	Farbe <i>color</i>	ArtNr	€/Stk. <i>/pc.</i>
N	unten/seitl. / <i>bottom/side</i>	Polycarbonat / <i>polycarbonate</i>	weiß / <i>white</i>	43-SZP-001W	19,25
			schwarz / <i>black</i>	43-SZP-001K	
			silber / <i>silver</i>	43-SZP-001U	

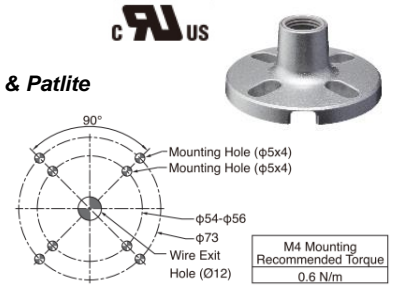


Preise gültig ab 01.01.2024 exkl. MwSt., freibleibend, Auftragsrabatt auf Anfrage /
 prices are valid from 01.01.2024 excl. VAT, subject to change, discounts upon request
 sonst. Konditionen siehe www.gogatec.com/AGB.pdf, techn. Änderungen vorbehalten /
 terms & conditions can be found on our website: www.gogatec.com/AGB.pdf; error, technical modifications and variations are reserved

GOGALIGHT Bodenmontagehalter SZP-002U / floor mounting holder

Bohrbild für Mitbewerber (ø40 & 54) & Patlite /drilling pattern of competitors (ø40 & 54) & Patlite

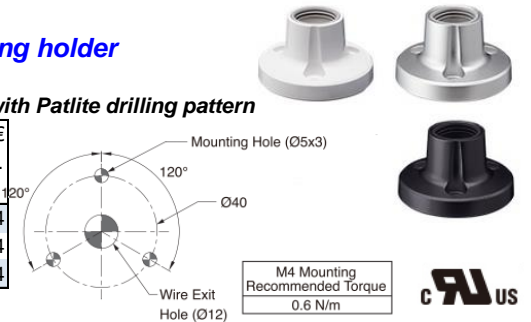
Verwendung mit Alustange Typ <i>used with pole type</i>	Kabelausgang <i>cable outlet</i>	Material <i>material</i>	Farbe <i>color</i>	ArtNr	/Stk. <i>/pc.</i>	€
N	unten/seitl. / <i>bottom/side</i>	Aluminium (ADC12)	silber / <i>silver</i>	43-SZP-002U	22,45	



GOGALIGHT Bodenmontagehalter SZP-003 / floor mounting holder

Standard-Montagefuß mit Patlite Bohrloch / standard mounting bracket with Patlite drilling pattern

Verwendung mit Alustange Typ <i>used with pole type</i>	Kabelausgang <i>cable outlet</i>	Material <i>material</i>	Farbe <i>color</i>	ArtNr	/Stk. <i>/pc.</i>	€
N	unten / <i>bottom</i>	Polycarbonat	weiß / <i>white</i>	43-SZP-003W	12,84	
			silber / <i>silver</i>	43-SZP-003U	12,84	
			schwarz / <i>black</i>	43-SZP-003K	12,84	



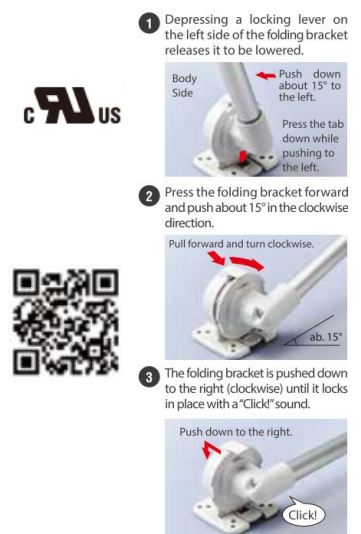
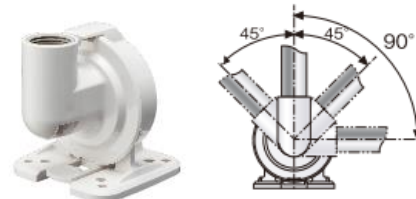
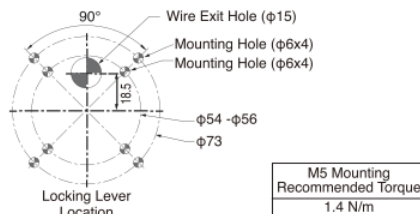
GOGALIGHT Stangenmontagehalter SZP-004 / pole mounting holder

Verwendung mit Alustange Typ <i>used with pole type</i>	Kabelausgang <i>cable outlet</i>	Material <i>material</i>	Farbe <i>color</i>	ArtNr	/Stk. <i>/pc.</i>	€
A	unten / <i>bottom</i>	Aluminium (ADC12)	weiß / <i>white</i>	43-SZP-004W	24,05	
			silber / <i>silver</i>	43-SZP-004U	22,52	
			schwarz / <i>black</i>	43-SZP-004K	24,05	



GOGALIGHT Klapphalterung SZQ-001U / folding bracket

Verwendung mit Alustange Typ <i>used with pole type</i>	Kabelausgang <i>cable outlet</i>	Material <i>material</i>	Farbe <i>color</i>	ArtNr	/Stk. <i>/pc.</i>	€
N	unten / <i>bottom</i>	Polycarbonat	weiß / <i>white</i>	43-SZQ-001W	44,90	



Preise gültig ab 01.01.2024 exkl. MwSt., freibleibend, Auftragsrabatt auf Anfrage /
prices are valid from 01.01.2024 excl. VAT, subject to change, discounts upon request
sonst. Konditionen siehe www.gogatec.com/AGB.pdf, techn. Änderungen vorbehalten /
terms & conditions can be found on our website: www.gogatec.com/AGB.pdf; error, technical modifications and variations are reserved

GOGALIGHT Kompatibilität Zubehör / corresponding accessories

Typ type	ArtNr	LR4	LR5	LR6	LR7
	43-SZP-001W/U/K	PJ, QJ	PJ, KT *1	PJ, QJ	KT *1
	43-SZP-002U	PJ, QJ	PJ, KT *1	PJ, QJ	KT *1
	43-SZP-003W/U/K	PJ, QJ	PJ, KT *1	PJ, QJ	KT *1
	43-SZL-001	LJ	LJ, KT *1	LJ	LJ, KT *1
	43-SZQ-001W	PJ, QJ	PJ, KT *1	PJ, QJ	KT *1
	43-SZK-001U	PJ, QJ	PJ, KT *1	PJ, QJ	KT *1
	43-SZK-001W/U/K	WJ	WJ, WT, KT *2	-	-
	43-SZK-003W/U/K	-	-	WJ	WJ, WT, KT *2
	43-SZW-001W	WJ	WJ, WT, KT *2	WJ	-



*1 = Benötigte Polstange und wasserdichter Polring sind bei KT nicht inkludiert! / Required pole and pole waterproof ring are not included with KT!

*2 = KT Direktmontage (Verwendung des Zubehörs) / KT direct mount (using accessory)

PJ = Montage mit Polstange und rundem Sockel/Kabel / pole mount with circular bracket/cable

QJ = Montage mit Polstange und klappbarem Sockel/Kabel / pole mount with folding bracket/cable

LJ = Montage mit Polstange und L-Sockel/Kabel / pole mount with L-bracket/cable

WJ = Direktmontage/Kabel / direct mount/cable

KT = Knock-Out Montage/Klemme / knock-outs mount/terminal

WT = Direktmontage/Klemme / direct mount/terminal

GOGALIGHT Kompatibilität Aluminiumstangen / corresponding model to pole

Typ type	Polstange	SZP-001W	SZP-002U	SZP-003W	SZQ-001W	SZK-001U	SZL-001
N Type	POLE22-0100AN[K] 100mm	O	O	O	O	O	X
	POLE22-0300AN[K] 300mm	O	O	O	O	O	X
	POLE22-0500AN 500mm	X	O	X	X	O	X
	POLE22-0800AN[K] 800mm	X	O	X	X	O	X
	POLE22-1000AN 1000mm	X	O	X	X	O	X
T Type	POLE22-0100AT 100mm	X	X	X	X	O	O
	POLE22-0300AT 300mm	X	X	X	X	O	O
	POLE22-0500AT 500mm	X	X	X	X	O	O
	POLE22-0800AT 800mm	X	X	X	X	O	O
	POLE22-1000AT 1000mm	X	X	X	X	O	O

Preise gültig ab 01.01.2024 exkl. MwSt., freibleibend, Auftragsrabatt auf Anfrage /

prices are valid from 01.01.2024 excl. VAT, subject to change, discounts upon request

sonst. Konditionen siehe www.gogatec.com/AGB.pdf, techn. Änderungen vorbehalten /

terms & conditions can be found on our website: www.gogatec.com/AGB.pdf; error, technical modifications and variations are reserved

LED-LR Signalturm Zubehör / LED LR signal tower accessories



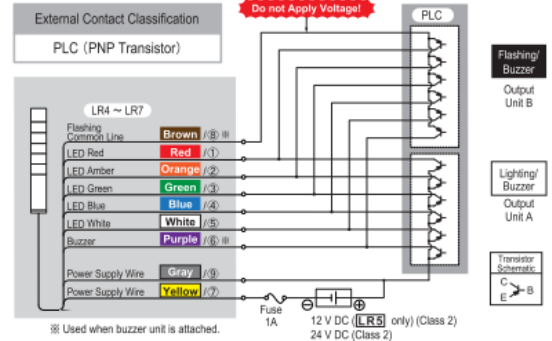
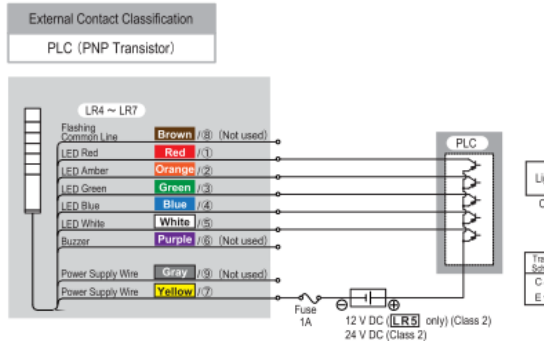
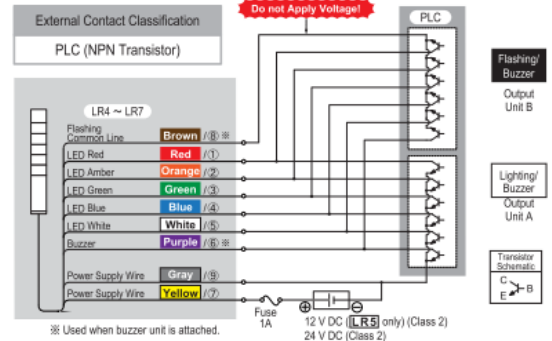
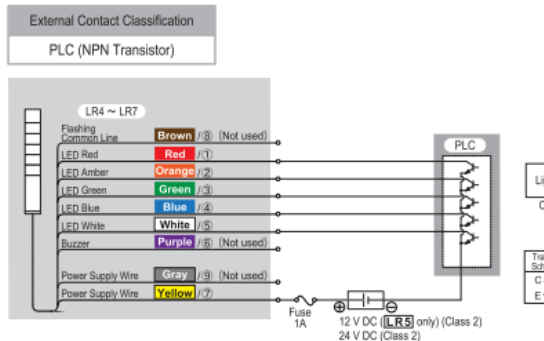
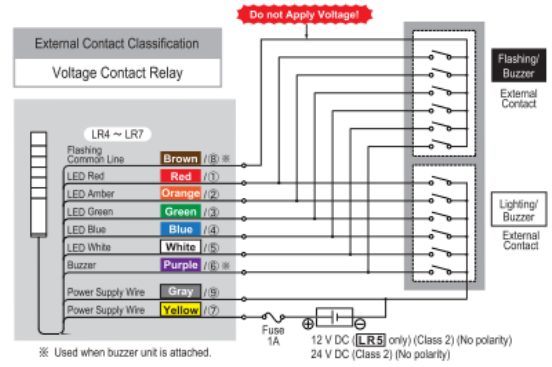
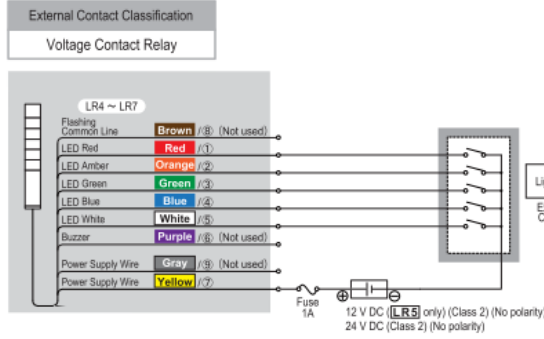
LED - LEUCHTEN + ANZEIGEN
LED - LIGHTS + DISPLAYS

■ Wire Type & Wire Gauge
Wire Type: UL2464
Wire Gauge: [01] 12V DC [02] 24V DC
Signal Wire: AWG24
Power Supply Wire: AWG24

Wiring Example Index	LED Red	RED / ①	Pin No.	WT	Direct Mount with Terminal Block, Mounting Bracket with knock-outs Terminal Block
	Lead Wire Color (Cable type)				Refer to pg. 18 "Terminal Block Array"

[01] 12V DC [02] 24V DC

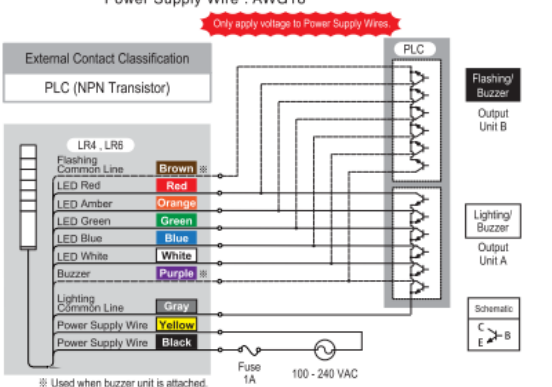
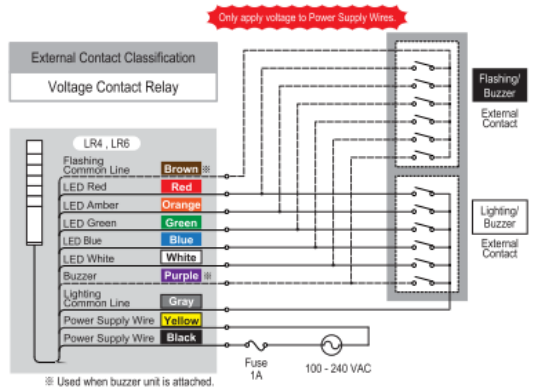
[01] 12V DC [02] 24V DC



《 LR Series 2-Buzzer Operation Method 》
Connecting the Buzzer wire (Purple) with the Flashing Common wire (Brown) will control the selection of two different buzzer sounds.

[M2] 100 - 240 V AC

■ Wire Type & Wire Gauge
Wire Type: UL2464
Wire Gauge: [M2] 100-240V AC
Signal Wire: AWG24
Power Supply Wire: AWG18



Preise gültig ab 01.01.2024 exkl. MwSt., freibleibend, Auftragsrabatt auf Anfrage /
prices are valid from 01.01.2024 excl. VAT, subject to change, discounts upon request
sonst. Konditionen siehe www.gogatec.com/AGB.pdf, techn. Änderungen vorbehalten /
terms & conditions can be found on our website: www.gogatec.com/AGB.pdf; error, technical modifications and variations are reserved



Multi-color Wiring Diagrams

Multi-color LED Unit wire colors are **RED** / ①; **Green** / ③; **Blue** / ④. Wire colors **Orange** / ② and **White** / ⑤ are not used.

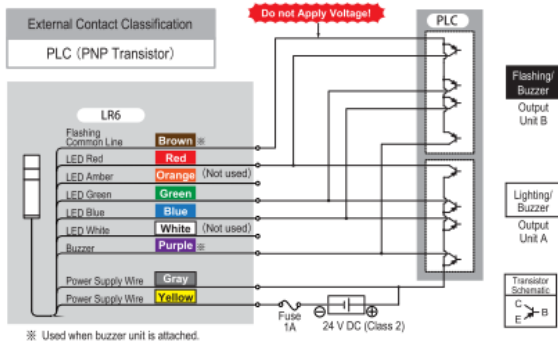
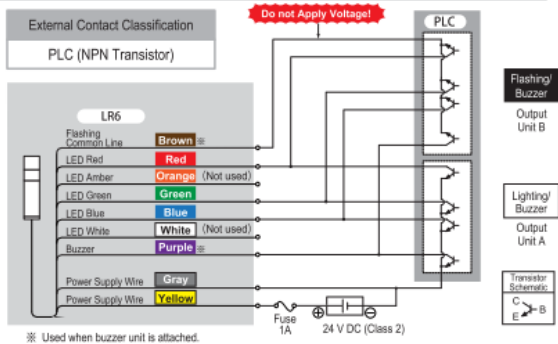
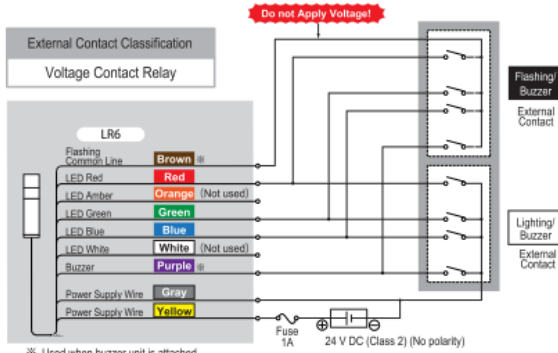
Refer to the Complete User's Manual for details.

LR6-E-MZ Lighting

LED Color	Wire Color
Red	Red
Green	Green
Blue	Blue
Amber	Red + Green
Purple	Red + Blue
Cyan	Green + Blue
White	Red + Green + Blue

Lighting / Flashing / Buzzer (LR6-E-MZ)

Product Specifications **02** 24V DC

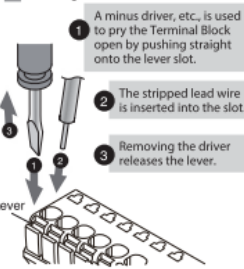


Point

• When flashing the LR6-E-MZ simultaneously with the LR6-E-R(Z)Y(Z)G(Z)B(Z)C, the flashing cycle of the LR6-E-MZ may shift from the other LED units.

[WT],[KT] Terminal Type

Wiring Method



Terminal Block Array

9	Black	Power (Signal)
8	Grey	Flashing Common
7	Yellow	Power (Common)
6	Grey	Buzzer
5	White	LED White
4	Blue	LED Blue
3	Green	LED Green
2	Orange	LED Yellow
1	Red	LED Red

Recommended lead wire specification

Wire Type	Wire (Solid)	Wire (Frayed)
UL1007 / UL1430	0.14 - 1.5mm	AWG30 - 14

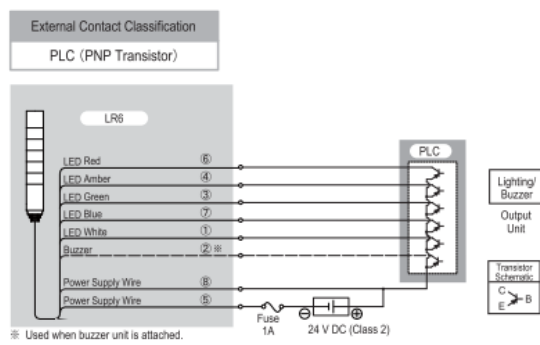
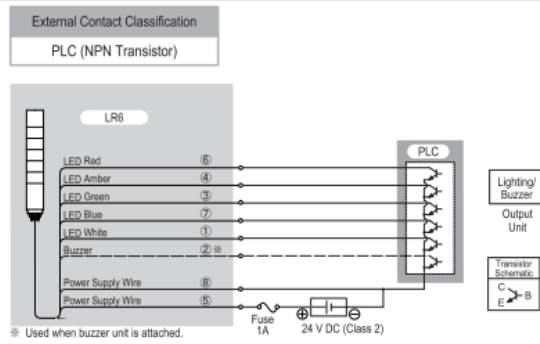
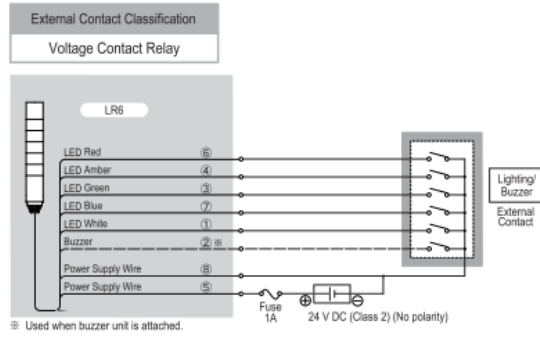
• Temperature rating should be above 75°C, and the conductor material should be of copper wire.

M12 (LA6-WC)Wiring Diagrams



Lighting / Buzzer (LR6-WC)

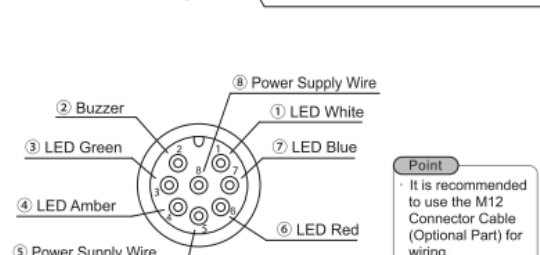
Product Specifications **02** WC 24V DC



Point

• The flashing function cannot be used.

M12 Connector Pin Layout



Point

• It is recommended to use the M12 Connector Cable (Optional Part) for wiring.

Preise gültig ab 01.01.2024 exkl. MwSt., freibleibend, Auftragsrabatt auf Anfrage / prices are valid from 01.01.2024 excl. VAT, subject to change, discounts upon request

sonst. Konditionen siehe www.gogatec.com/AGB.pdf, techn. Änderungen vorbehalten /

terms & conditions can be found on our website: www.gogatec.com/AGB.pdf; error, technical modifications and variations are reserved