

LED-Anzeigen für Tasterloch 22,5 mm Ø / LED-display for push-button-hole 22,5 mm Ø

Die ITP16 ist eine Temperaturanzeige zur Überwachung und Steuerung industrieller Prozesse. Die Anzeige verfügt über einen konfigurierbaren analogen Eingang für Signale von verschiedenen Widerstandsthermometern oder Thermoelementen und über einen digitalen Ausgang. Dieser NPN-Transistorausgang kann eine Last bis 200 mA / 42 VDC steuern, wodurch eine Zweipunktregelung implementiert werden kann. Ebenfalls kann dieser Ausgang als ein Alarmausgang verwendet werden. Diese Temperaturanzeige unterstützt auch eine Alarmfunktion. Ist diese Funktion eingeschaltet, beginnt die Anzeige mit einer Frequenz von etwa 2 Hz zu blinken, wenn der Prozesswert die Sollwerte überschreitet. Dies ermöglicht eine schnelle und einfache Installation und viele Anzeigen können in einem Schaltschrank oder an einer Schalttafel untergebracht werden.

The ITP16 is a temperature indicator for monitoring and control of industrial processes. This display features a configurable analog input for various RTD, TC or linear voltage signals and a digital output. The NPN transistor output makes it possible to implement on-off control with a low voltage relay up to 42 V DC / 200 mA. The process indicator ITP16 also supports an alarm function. If this function is on, the display starts blinking with the frequency of about 2 Hz when the process value exceeds the set points. This provides quick and easy installation and many displays can be accommodated in a control cabinet door or on a panel.

- Anzeige / display: LED-7-Segment
- Zeichenhöhe / character height: 14 mm
- Farbe der Abzeige / display colour: rot oder grün / red or green
- Stellenanzahl der Anzeige / number of digits in display: 4
- Schutzart / IP Code: frontseitig IP65, rückseitig IP20 / front IP65, back IP20
- Abmessungen / dimensions: 26 x 48 x 65 mm
- Gewicht / weight: 30 g
- Schutzklasse / protection class: III
- Betriebs-/Lagertemperatur / operating-/storage temperature: -30°C - +70°C / -40°C - +80°C
- Relative Luftfeuchte / humidity: bis 80 % (bei +35°C nicht kondensierend) / up to 80% (non condensing)



GOGALIGHT ITP16 LED-Anzeige Temperatur / LED-display temperature

- Messen und Anzeigen der Temperatur mit diversen Fühlern / measurement and display for temperature-sensors
- Programmierung über 3 kleine Tasten / programmable with 3 small push buttons
- Skalierung der Messwerte / scaling of the measured values
- Einstellbare Dezimalpunktposition / adjustable decimal point position
- Anzeigebereich -999 bis 9999 / display range
- Berechnung der Quadratwurzel / calculation of the square root
- Digitale Filter / digital filter
- Alarmanzeige f. Werte außerhalb des eing. Messbereichs / display alarm for values outside the specified range
- Fehlermeldung bei Drahtbruch oder Kurzschluss / error indication when wire break or short circuit

Versorgungsspannung / supply current: 24 (10 bis 30 V) V DC
Leistungsaufnahme / power consumption: max. 1 W

1 Eingang / 1 Input

Eingangssignal / input signal: TC (K, J, N, T, S, R, B, A, K, A-2, A-3), RTD (Pt50, Pt100, Pt500, Pt1000)
2- oder 3-Draht / 2-or 3-wire

Abtastzeit / sampling time: max. 2 s, Genauigkeit / Accuracy: ± 0,25 % FS

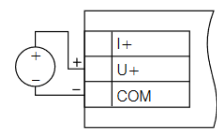
Temperatureinfluss / temperature influence: =< 0,2% / 10 °C

Eingangswiderstand / input resistance: 0-1 V, -50 bis / up to +50 mV 250 kOhm

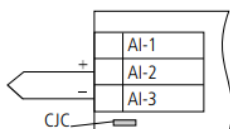
1 Ausgang / 1 output, Typ / type: NPN-Transistor

Belastbarkeit / loading capacity: 200 mA, 42 V DC

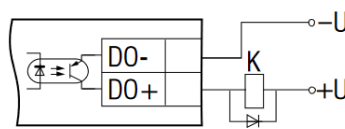
Typ	Messwert	LED-Farbe	VPE	ArtNr	€
type	measuring	LED-colour	Stk. PU		/Stk. /pc.
ITP16	Temperatur / temperature	rot / red	1	458106R	162,00
ITP16-G		grün / green		458106G	



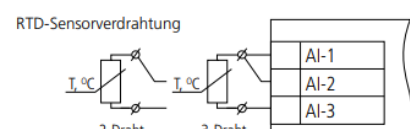
Spannungssignal / voltage sensor wiring



TC-Sensorverdrahtung / TC-sensor wiring



NPN-Transistorausgang / NPN-transistor output



RTD-Sensorverdrahtung / RTD - sensor wiring

Preise gültig ab 01.01.2024 exkl. MwSt., freibleibend, Auftragsrabatt auf Anfrage / prices are valid from 01.01.2024 excl. VAT, subject to change, discounts upon request
sonst. Konditionen siehe www.gogatec.com/AGB.pdf, techn. Änderungen vorbehalten / terms & conditions can be found on our website: www.gogatec.com/AGB.pdf; error, technical modifications and variations are reserved

GOGASENS Sensoren Pt100 / sensors Pt100

Passend zu ITP-16 z.B. für Temperaturüberwachung im Schaltschrank
with ITP-16 for example for temperature-controlling in cabinets



Messbereich	Sensor	Typ	VPE	€
range	sensor	type	Stk. ArtNr /Stk. /pc.	
-50°C bis +150°C	Zum direkten Einklemmen	Chip	470000	17,38
-50°C bis +150°C	aufschnappbar auf Hutschiene	Chip in Montagebaustein	1 470001	38,13
-50°C bis +150°C	Für Außenanwendung im Gehäuse	60 mm Fühler	470011	41,82

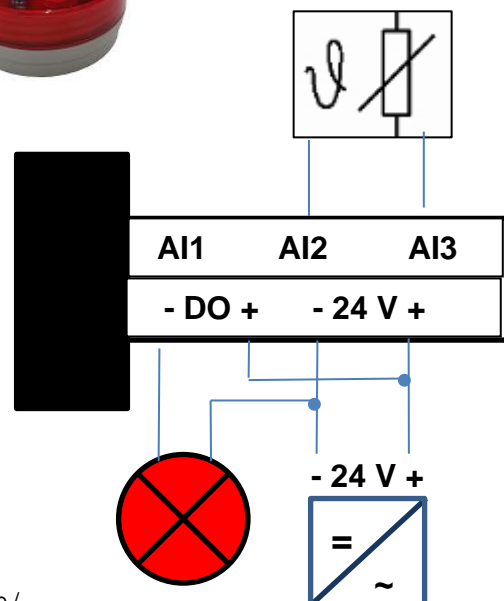
GOGALIGHT Temperaturüberwachungs-Set für Schaltschränke / temperature control-set for control cabinets

Bestehend aus

- LED-Anzeige ITP-16 voreingestellt auf 2-Leiter Sensor und Alarm bei +50°C
o with ITP-16 preset for 2-wire-sensor and alarm +50°C
- Aufschnappbarer Sensor Pt100 -50°C bis +150°C / snapable sensor Pt100
- LED-Anzeigeleuchte rot 24 V DC / LED-Signal-light red 24 V DC



Messbereich	Sensor	VPE	ArtNr	€
range	sensor	Stk. /PU		/Stk. /pc.
-50°C bis +150°C	Set aus 3 Bausteinen	1	470100	229,00
-50°C bis +150°C	nur Sensor / only sensor		470001	38,13



Preise gültig ab 01.01.2024 exkl. MwSt., freibleibend, Auftragsrabatt auf Anfrage /
prices are valid from 01.01.2024 excl. VAT, subject to change, discounts upon request
sonst. Konditionen siehe www.gogatec.com/AGB.pdf, techn. Änderungen vorbehalten /
terms & conditions can be found on our website: www.gogatec.com/AGB.pdf; error, technical modifications and variations are reserved