



LED - LEUCHTEN + ANZEIGEN
LED - LIGHTS + DISPLAYS

Signalleuchten / *signal lights*

Maschinenleuchten / *machine lights*

Arbeitsleuchten / *work lights*



Gogatec GmbH

Petritschgasse 20

A-1210 Wien

Tel.: +43 1 258 3 257-0 Fax -17

office@gogatec.com www.gogatec.com



Inhaltsverzeichnis / table of contents

ALLGEMEINES ÜBER LR LED-SIGNALTURM / GENERAL INFO ABOUT LR LED SIGNAL TOWER

LED-LR SIGNALTURM / LED LR SIGNAL TOWER

GOGALIGHT LR4 Basismodule / base units	8
GOGALIGHT LR4 Akustische Module / buzzer	8
GOGALIGHT LR4 LED Farbmodule / LED units	8
GOGALIGHT LR5 Basismodule / base units	9
GOGALIGHT LR5 Akustische Module / buzzer	9
GOGALIGHT LR5 LED Farbmodule / LED units	9
GOGALIGHT LR6 Basismodule / base units	10
GOGALIGHT LR6 Akustische Module / buzzer	10
GOGALIGHT LR6 LED Farbmodule / LED units	10
GOGALIGHT LR7 Basismodule / base units	11
GOGALIGHT LR7 Akustische Module / buzzer	11
GOGALIGHT LR7 LED Farbmodule / LED units	11
GOGALIGHT LR6-IO Signalsäule / IO-link signal towers	12

LED-LR SIGNALTURM ZUBEHÖR / LED LR SIGNAL TOWER ACCESSORIES

GOGALIGHT Aluminiumstangen / aluminium poles	13
GOGALIGHT Edelstahlstange / stainless steel pole	13
GOGALIGHT Adapter zur Rohrmontage SZP-005W / pole mounting holder	13
GOGALIGHT Kabelschutztülle SZP-006 / cable protection grommet	13
GOGALIGHT Wandmontagehalter SZK-001U / wall mounting holder	13
GOGALIGHT L-Halterung SZL-001 / L-bracket	14
GOGALIGHT Wandmontagehalter SZK-002/3 / wall mounting holder	14
GOGALIGHT Wandmontagehalter SZK-004W / wall mounting holder	14
GOGALIGHT Bodenmontagehalter SZW-001W / floor mounting holder	14
GOGALIGHT Bodenmontagehalter SZP-001 / floor mounting holder	14
GOGALIGHT Bodenmontagehalter SZP-002U / floor mounting holder	15
GOGALIGHT Bodenmontagehalter SZP-003 / floor mounting holder	15
GOGALIGHT Stangenmontagehalter SZP-004 / pole mounting holder	15
GOGALIGHT Klapphalterung SZQ-001U / folding bracket	15
GOGALIGHT Kompatibilität Zubehör / corresponding accessories	16
GOGALIGHT Kompatibilität Aluminiumstangen / corresponding model to pole	16

LED - SIGNALTURM PROGRAMMIERBAR / PROGRAMMABLE LED - SIGNAL TOWER

GOGALIGHT LA6 Signalturm programmierbar / programmable signal tower	19
GOGALIGHT Montagezubehör für LA6 / mounting accessories for LA6	19

SCHLANKER LED - SIGNALTURM / SLIM LED - SIGNAL TOWER

GOGALIGHT LED - Signalturm MP/MPS / LED - signal tower	20
GOGALIGHT Akustikelement MP - B / acoustic element	20
GOGALIGHT LED - Signalturm ME/MES / LED - signal tower	20

LED SIGNALTURM FÜR LEBENSMITTELINDUSTRIE / LED - SIGNAL TOWER FOR FOOD INDUSTRY

GOGALIGHT LED - Signalturm LS7 / LED - signal tower	21
GOGALIGHT Befestigungen für LS7 / fixings for LS7	21

LED - ETHERNET - SIGNALTURM / LED ETHERNET SIGNAL TOWER

GOGALIGHT LED - Ethernet - Signalturm NHL / LED ethernet signal tower	22
GOGALIGHT PHE LED Schnittstellenkonverter-Signalturm / LED interface conv. signal tower	23
GOGALIGHT PHC Signalturm-Steuergeräte / signal tower controlling unit	23

WANDLEUCHE / WALL LIGHT

GOGALIGHT Ultraschlanke Wandleuchte WE / ultra slim wall light	24
GOGALIGHT Wandleuchte WME - D / wall light	24

BLITZLEUCHE FÜR FAHRZEUGE / FLASH LIGHT FOR VEHICLES

GOGALIGHT LED - Signalleuchte LFH / LED - signal light	25
GOGALIGHT Passende Montagewinkel / matching brackets	25

LED-SIGNALLEUCHE / LED SIGNAL LIGHT

GOGALIGHT SL08 Signalleuchte Ø80mm / signal light 80mm	26
GOGALIGHT SL10 Signalleuchte Ø100mm / signal light	27

GOGALIGHT SL15 Signalleuchte Ø150mm / <i>signal light</i>	27
GOGALIGHT Zubehör / <i>accessories</i>	27
GOGALIGHT SF08 Multifunktions-Signalleuchte Ø80mm / <i>multifunctional signal light</i>	28
GOGALIGHT SF10 Multifunktions-Signalleuchte Ø100mm / <i>multifunctional signal light</i>	29
GOGALIGHT Zubehör / <i>accessories</i>	29

LED-SIGNALLEUCHE MONTAGEZUBEHÖR / LED SIGNAL LIGHT MOUNTING ACCESSORIES

GOGALIGHT Wandhalterung SZK / <i>wall mount</i>	30
GOGALIGHT Abdeckung für Wandhalterung SZK / <i>cover for wall mount</i>	30
GOGALIGHT Wandhalterung SZ / <i>wall mount</i>	30
GOGALIGHT Runde Halterung für Stangenmontage / <i>circular bracket for pole mount</i>	30

LED-DREHSPIEGELLEUCHTEN / LED ROTATING BEACONS

GOGALIGHT SKS Drehspegelleuchte Ø80mm / <i>rotating beacon</i>	31
GOGALIGHT SKH Drehspegelleuchte Ø100mm / <i>rotating beacon</i>	32
GOGALIGHT SKP Drehspegelleuchte Ø150mm / <i>rotating beacon</i>	32
GOGALIGHT Zubehör / <i>accessories</i>	32

FLACHE LED-BLITZLEUCHTEN / SLIM LED FLASHLIGHTS

GOGALIGHT Flache LED - Blitzleuchte LPT / <i>flat LED - warning flashlight</i>	33
--	----

LED - SIGNALLEUCHE NEU / LED - SIGNAL LIGHT NEW

GOGALIGHT LED - Signalleuchte NE-24A / <i>LED - signal light</i>	34
GOGALIGHT LED - Signalleuchte NE24 - M1A multicolor / <i>LED - signal light multicolor</i>	35
GOGALIGHT NE-IL LED - Signalleuchte IO-LINK / <i>LED - signal light IO-link</i>	36
GOGALIGHT NE-USB LED - Signalleuchte USB / <i>LED - signal light USB</i>	37
GOGALIGHT Zubehör für NE-A / NE-IL Signalleuchten / <i>NE-A/NE-IL signal lights accessories</i>	38

LED - /XENON - SIGNALLEUCHTEN / LED - /XENON SIGNAL LIGHTS

GOGALIGHT Signalleuchten M22 - I / <i>signal lights</i>	39
---	----

LED - LAMPEN & XENON - BLITZRÖHREN / LED - LIGHTS & XENON - FLASHTUBE

GOGALIGHT LED - Dauerlicht LLL / <i>LED - continuous light</i>	40
GOGALIGHT LED - Blinklicht LLB / <i>LED - blinking light</i>	40
GOGALIGHT Xenon - Blitzröhren XT / <i>xenon - flashtubes</i>	40
GOGALIGHT LED - Lampe DEB mit Sockel BA15S.....	40

LED-ANZEIGEN / LED-DISPLAY

GOGALIGHT ITP11 LED-Anzeige 4-20 mA / <i>LED-display 4-20 mA</i>	41
GOGALIGHT ITP14 Universal LED-Anzeige 0(4)-20 mA / 0(2)-10 V / <i>LED-display</i>	42
GOGALIGHT ITP15 LED Balken-Anzeige / <i>LED bar graph display</i>	43
GOGALIGHT ITP16 LED-Anzeige Temperatur / <i>LED-display temperature</i>	44
GOGASENS Sensoren Pt100 / <i>sensors Pt100</i>	45
GOGALIGHT Temperaturüberwachungs-Set für Schaltschränke / <i>temperature control-set for control cabinets</i>	45
GOGALIGHT SMI2 LED-Anzeige RS485 Modbus / <i>LED-display RS485 Modbus</i>	46

DIGITALANZEIGEN / DIGITAL METERS

GOGALIGHT MFM Multifunktionsmessgerät / <i>multifunction meter</i>	47
GOGALIGHT MFM-R-C Multifunktionsmessgerät / <i>multifunction meter</i>	48

ANALOGANZEIGEN / ANALOG METERS

GOGALIGHT VMA Spannungsanzeige analog / <i>voltage display analog</i>	49
GOGALIGHT AMA Stromanzeige analog / <i>current display analog</i>	50
GOGAFACE SPCT Stromwandler / <i>current transformer</i>	51

BETRIEBSSTUNDENZÄHLER / HOUR METERS

GOGALIGHT BSZ Betriebsstundenzähler / <i>hour meters</i>	53
--	----

KLEINHUPEN MIT SIGNAL-/BLITZLEUCHE / SMALL HORNS WITH SIGNAL-/FLASH-LIGHT

GOGALIGHT Kleinhupe mit Dauer- /Blinklicht KLL / <i>small horn with cont./blinking light</i>	54
GOGALIGHT Kleinhupe mit Xenon - Blitzlicht KLF / <i>small horn with flashing xenon - light</i>	54

KLEINHUPEN / SMALL HORNS

GOGALIGHT Kleinhupe mit Trichter KLH / <i>small horn with funnel</i>	55
GOGALIGHT Kleinhupe ohne Trichter KDH / <i>small horn without funnel</i>	55

SIGNALHUPEN / SIGNAL HORN

GOGALIGHT ABS - Signalhupe HPT / ABS - signal horn	56
GOGALIGHT ALU - Signalhupe HTG / aluminium signal horn	56

LED-SCHALTSCHRANKLEUCHTEN / LED CONTROL CABINET LIGHTS

GOGASWITCH SL4000 Schaltschrankleuchte / control cabinet light.....	57
GOGASWITCH SL4001 Schaltschrankleuchte 700 Lumen / control cabinet light 700 lumen	57
GOGASWITCH SL700 Schaltschrankleuchte / control cabinet light.....	58
GOGASWITCH LED-K Schaltschrankleuchte / control cabinet light.....	59
GOGASWITCH Halteklammern-Set für LED-K Schaltschrankleuchte (2 Stk.) / holding clamps set for LED-K cabinet light (2pcs.).....	59
GOGASWITCH Anschlussleitung f. SL4000 & SL700 / connection cables f. SL4000 & SL700	60
GOGASWITCH Verbindungsleitung f. SL4000 & SL700 / connection cable f. SL4000 & SL700	60
GOGAFLEX Spiralkabel ohne Stecker / spiral cable without connector	60
GOGASWITCH Buchsen und Stecker f. SL4000 & SL700 / connectors f. SL4000 & SL700	60
GOGASWITCH Türschalter / door switch.....	60

PREISWERTE LED LICHTLEISTE / LOW - COST LED - LIGHT BAR

GOGALIGHT CWA	61
---------------------	----

LED - LICHTLEISTE / LED - LIGHT BAR

GOGALIGHT CLA-A.....	62
GOGALIGHT Halterungen für LED - Lichtleiste CLA-A / mounts for LED - light bar CLA-A.....	62
GOGALIGHT CWK	63
GOGALIGHT Zubehör / accessories	63
GOGALIGHT CLK	64
GOGASWITCH LE Schaltschrankleuchte / control cabinet light.....	65
GOGASWITCH LED-S Schaltschrankleuchte / control cabinet light.....	66
GOGALIGHT CLN-A.....	67

LED-SCHALTSCHRANKLEUCHTEN MIT METALLGEHÄUSE / LED CONTROL CABINET LIGHTS WITH METAL-HOUSING

GOGASWITCH LED-R technische Daten / technical data	68
GOGASWITCH LED-R mit Durchgangsverdrahtung / with feed-through wiring	68
GOGASWITCH LED-R mit Bewegungsmelder & Durchgangsverdrahtung / with motion detector & feed-through wiring	68
GOGASWITCH LED-R mit Türkontakt & Durchgangsverdrahtung / with door switch & feed-through wiring	69
GOGASWITCH LED-R mit Türkontakt-Anschluss & Durchgangsverdrahtung / with door switch connection & feed-through wiring	69
GOGASWITCH LED-U technische Daten / technical data	70
GOGASWITCH LED-U mit Durchgangsverdrahtung / with feed-through wiring	70
GOGASWITCH LED-U mit Bewegungsmelder & Durchgangsverdrahtung / with motion detector & feed-through wiring	70
GOGASWITCH LED-U mit Türkontakt & Durchgangsverdrahtung / with door switch & feed-through wiring	71
GOGASWITCH LED-U mit Türkontakt-Anschluss & Durchgangsverdrahtung / with door switch connection & feed-through wiring	71

KNICKARM LED-LEUCHTEN / KINK ARM LED LAMPS

GOGALIGHT LED-Leuchte ORLH / LED lamp.....	72
GOGALIGHT LED-Leuchte TRLH / LED lamp.....	72

ZUBEHÖR FÜR KNICKARM LED-LEUCHTEN / ACCESSORIES F. KINK ARM LED LAMPS

GOGALIGHT Blendschutz für TRHL, ORHL Lampen / glare protection for TRHL, ORHL lamps	73
GOGALIGHT Montagesockel für TRHL, ORHL Lampen / mounting socket for TRLH, ORLH lamps	73
GOGALIGHT Magnetsockel für TRHL, ORHL Lampen / magnet socket for TRLH, ORLH lamps.....	73

ARBEITSSCHEINWERFER LED30, 50 / WORK LIGHT

GOGALIGHT Arbeitsscheinwerfer LED30/50 / work light.....	74
GOGALIGHT 3-Bein Teleskopstativ für LED 30/50 / telescope stand.....	74

LED - MASCHINENLEUCHE AUS BORSILIKATGLAS / LED - MACHINE LAMP MADE OF BOROSILICATE-GLASS

GOGALIGHT BLMBN70 LED - Maschinenleuchte Ø70mm / LED - machine lamp.....	75
GOGALIGHT BLSBN60 LED - Maschinenleuchte Ø60mm / LED - machine lamp.....	75

LED - MASCHINENLEUCHE AUS METHACRYLAT / LED - MACHINE LAMP MADE OF METHACRYLAT

GOGALIGHT BLMMN70 LED - Maschinenleuchte Ø70mm / LED - machine lamp.....	76
GOGALIGHT BLSMN60 LED - Maschinenleuchte Ø60mm / LED - machine lamp.....	76
GOGALIGHT BLGPN50 LED - Maschinenleuchte Ø50mm / LED - machine lamp	77
GOGALIGHT CPLLN50 Tragb. LED - Maschinenleuchte Ø50mm / portable LED machine lamp.....	77

LED-MASCHINENLEUCHTEN AUS POLYCARBONAT / POLYCARBONATE LED CONTROL CABINET LIGHTS

GOGALIGHT BLR LED-Leuchtröhre M12 / LED-light tube 78

HALTERUNGEN FÜR MASCHINENLEUCHTEN SIRIO / HOLDERS FOR MACHINE LIGHTS SIRIO

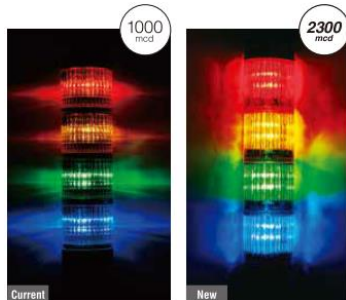
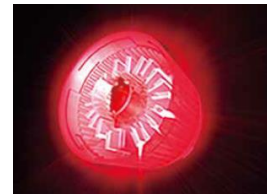
GOGALIGHT STD Metallhalterung für Leuchten Ø 70mm / metall holder..... 79

GOGALIGHT CLC Nylonhalterung für Leuchten Ø 40mm bis Ø 70mm / nylon holder..... 79

GOGALIGHT OBO Nylonhalterung für Leuchten Ø 40mm und Ø 50mm / nylon holder..... 79

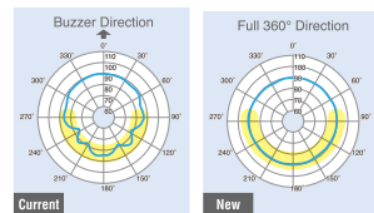
GOGALIGHT BW Befestigungswinkel-Set / mounting bracket kit 79

Das neue LED-Farbmodul verfügt über eine neue einzigartige Innenlinse, welche eine vollere und gleichmäßigere 360° Lichtleistung gewährleistet. Die lebendigere Lichtfarbe besitzt eine größere Abstrahlfläche für zuverlässige Anzeigen auch auf weitere Entfernungen. / *The new LED color module features a new, unique interior lens construction that achieves a fuller, more uniform 360° degree light output. Light color is vibrant with more emission area for reliable indication from further distances.*



Die Linse der neuen LR Signaltürme verteilt das Licht effizienter, dadurch wird eine Lichtstärke um mehr als das Doppelte der bisherigen Modellen erreicht. / *The LR series lens distributes light more efficiently, increasing luminous intensity by more than double that of our current models.*

Inspiziert von einem Schlagzeug kann das völlig geschlossene Sound-Modul die Schallwellen effektiver vibrieren lassen und so einen omnidirektionalen 360° Klang erzeugen. Widerstandsfähigkeit gegen Wasser sowie Staub wurde ebenfalls erhöht. / *Inspired by a drum percussion instrument, the fully enclosed sound module is able to more efficiently vibrate sound waves, producing even 360° omnidirectional sound resonance. Resistance to water and dust is also increased. Das völlig geschlossene Sound-Modul kann bei einem Abstand von 1 m bis zu 90 dB erreichen! / *The fully enclosed buzzer module produces more efficient sound, up to 90 dB, at 1 meter.**



Typische Signaltürme benötigen zusätzlich Gewinde oder Werkzeug zum Rekonfigurieren der LED-Module. Der LR Signalturm definiert sich komplett neu - Montage und Reparatur sind nahezu reibungslos. / *Traditional stack lights typically require additional threaded shafts or tools to reconfigure LED units. The LR modular system design redefines signal tower assembly by making customization and repair seamless.*

Das Verändern der Farbreihenfolge wird durch das modulare System des LR Signalturms mittels der Dreh-und-Sperr Funktion vereinfacht. Ein Austauschen oder Hinzufügen von Modulen ist leichter als je zuvor! / *The LR modular system makes reconfiguring the color order simple with its twist-and-lock design. Replacing and reconfiguring LED units or adding a buzzer module is easy than ever!*



Preise gültig ab 01.01.2024 exkl. MwSt., freibleibend, Auftragsrabatt auf Anfrage / *prices are valid from 01.01.2024 excl. VAT, subject to change, discounts upon request*
 sonst. Konditionen siehe www.gogatec.com/AGB.pdf, techn. Änderungen vorbehalten / *terms & conditions can be found on our website: www.gogatec.com/AGB.pdf; error, technical modifications and variations are reserved*

Allgemeines über LED-LR Signalturm / general info about LED LR signal tower



Alle Module der LR Signaltürme bilden ein bündiges Produkt, welches dank der glatten Oberfläche für eine ideale Reinigung und perfekten Wasserabfluss sorgt. /
The LR base, LED units and buzzer modules secures together tight and flush, creating a smooth surface, ideal for easy cleaning and water run off

Verfügt über eine robuste Struktur mit den folgenden Schutzarten:
IP65/NEMA Typ4x, 13 versch. Widerstandsfähigkeiten wie Staub und Wasser etc. /
Features a rugged structure with the following ratings:
IP65 / NEMA Type 4x, 13 withstands various environmental conditions, such as waster and dust.



Der Umstieg von ABS auf Polycarbonat und O-Ringen aus Silikon resultiert in einem leichteren, stoß- und wasserfesterem Produkt. / *Upgrading from an ABS to Polycarbonate material, and silicon resin O-rings, results in a more lightweight, shock and water-resistant product.*

Anleitung für den Aufbau eines LR Signalturms / *instruction for mounting units on the LR signal tower:*



Preise gültig ab 01.01.2024 exkl. MwSt., freibleibend, Auftragsrabatt auf Anfrage /
prices are valid from 01.01.2024 excl. VAT, subject to change, discounts upon request
sonst. Konditionen siehe www.gogatec.com/AGB.pdf, techn. Änderungen vorbehalten /
terms & conditions can be found on our website: www.gogatec.com/AGB.pdf; error, technical modifications and variations are reserved

Modulare Bauweise / modular construction

Gehäuse aus stoßfestem Polycarbonat in den Farben silber oder weiß / enclosure made of impact-resistant polycarbonate in colors silver or white

LED-Module in rot, grün, gelb, blau oder weiß / LED modules in red, green, yellow, blue or white

Alarmmodul mit bis zu 4 verschiedenen Alarmen / alarm module with up to 4 various alarms



Kabel aus PVC / cable made of PVC

Betriebstemperaturbereich / operating ambient temperature range: -20°C / <= 90% Feuchtigkeit / humidity

Lagertemperaturbereich / storage temperature range: -30°C - +60°C / <= 90% Feuchtigkeit / humidity

Montageort / mounting direction: Indoor

Schutzgrad / protection grade: IP65 (IEC 60529), NEM TYPE 4X, 13

Isolationswiderstand / insulation resistance: > 1MΩ bei 500 VDC (zwischen Stromversorgung und Gehäuse)

Spannungsfestigkeit / withstand voltage: 500 VAC für 1 Minute zwischen Klemmen und Gehäuse (ohne Beschädigung der Isolation)

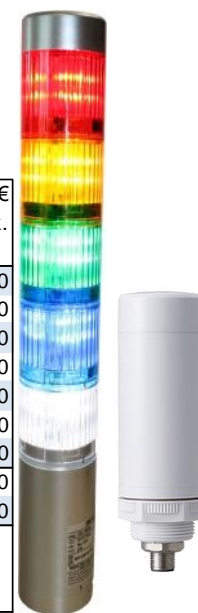
Blitzrate / flash rate: 60+-2/min

Normen / standards: UL508, CSA-C22.2 No.14M FCC Part 15 Subpart B Class A; RoHS Directive (EN 50581); EMC Directive (EN 61000-6-4, EN 61000-6-2); KC (KN 61000-6-4, KN 61000-6-2); Low-Voltage Directive (IEC/EN 60947-5-1, EN62471)



GOGALIGHT LR4 Basismodule / base units

40 mm Ø



Bezeichnung <i>description</i>	Montage <i>mounting</i>	passend für Halterung <i>fits for bracket</i>	Farbe <i>color</i>	Nennspannung V <i>nominal voltage</i>	ArtNr	€/Stk. /pc.
Basismodul mit 3m Kabel / base unit with 3m cable	Rohr / pole	L-Halt. / L-brack.	silber / silver	24 DC	43-LR4-02LJNU	114,60
	Rohr / pole	L-Halt. / L-brack.	weiß / white	24 DC	43-LR4-02LJNW	100,50
	Rohr / pole	Rund / circular	silber / silver	24 DC	43-LR4-02PJNU	114,60
	Rohr / pole	Rund / circular	weiß / white	24 DC	43-LR4-02PJNW	100,50
	Rohr / pipe	Klapphalt. / fold. brack.	weiß / white	24 DC	43-LR4-02QJNW	128,80
	Direkt / direct	Direkt / direct	silber / silver	24 DC	43-LR4-02WJNU	86,40
	Direkt / direct	Direkt / direct	weiß / white	24 DC	43-LR4-02WJNW	72,40
	Rohr / pole	Rund / circular	weiß / white	100 - 240 AC	43-LR4-M2PJNW	171,00
Rohr / pole	Direkt / direct	weiß / white	100 - 240 AC	43-LR4-M2WJNW	141,10	
Basismodul mit M12 Anschluss / base unit with M12 connector	Direkt m. M30 Mutter, auf Rohr m. Adapter SZP-005W / direct with M30 nut, pole mount with adapter SZP-005W		weiß / white	24 DC	43-LR4-02WCNW	134,10

GOGALIGHT LR4 Akustische Module / buzzer

Bezeichnung <i>description</i>	Lautstärke dB <i>sound level</i>	Farbe <i>color</i>	Nennspannung V <i>nominal voltage</i>	ArtNr	€/Stk. /pc.
Akustikmodul / buzzer	85	silber / silver	24 DC	43-LR4-BU	61,80
		weiß / white	24 DC	43-LR4-BW	56,40



GOGALIGHT LR4 LED Farbmodule / LED units

Bezeichnung <i>description</i>	Farbe <i>color</i>	Nennspannung V <i>nominal voltage</i>	ArtNr	€/Stk. /pc.
LED Farbmodul / LED Unit	blau / blue	24 DC	43-LR4-E-B	52,90
	klar / clear	24 DC	43-LR4-E-C	52,90
	grün / green	24 DC	43-LR4-E-G	40,57
	rot / red	24 DC	43-LR4-E-R	40,57
	orange / orange	24 DC	43-LR4-E-Y	40,57



Preise gültig ab 01.01.2024 exkl. MwSt., freibleibend, Auftragsrabatt auf Anfrage /

prices are valid from 01.01.2024 excl. VAT, subject to change, discounts upon request

sonst. Konditionen siehe www.gogatec.com/AGB.pdf, techn. Änderungen vorbehalten /

terms & conditions can be found on our website: www.gogatec.com/AGB.pdf; error, technical modifications and variations are reserved



Modulare Bauweise / modular construction

Gehäuse aus stoßfestem Polycarbonate in den Farben schwarz, silber oder weiß / enclosure made of impact-resistant polycarbonate in colors black, silver or white

LED-Module in rot, grün, gelb, blau oder weiß / LED modules in red, green, yellow, blue or white

Alarmmodul mit bis zu 4 verschiedenen Alarmen / alarm module with up to 4 various alarms



Kabel aus PVC / cable made of PVC

Betriebstemperaturbereich / operating ambient temperature range: -20°C - +50°C / <= 90% Feuchtigkeit / humidity

Lagertemperaturbereich / storage temperature range: -30°C - +60°C / <= 90% Feuchtigkeit / humidity

Montageort / mounting direction: Indoor

Schutzgrad / protection grade: IP65 (IEC 60529), NEM TYPE 4X, 13

Isolationswiderstand / insulation resistance: > 1MΩ bei 500 VDC (zwischen Stromversorgung und Gehäuse)

Spannungsfestigkeit / withstand voltage: 500 VAC für 1 Minute zwischen Klemmen und Gehäuse (ohne Beschädigung der Isolation)

Blitzrate / flash rate: 60+-2/min

Normen / standards: UL508, CSA-C22.2 No.14M FCC Part 15 Subpart B Class A; RoHS Directive (EN 50581); EMC Directive (EN 61000-6-4, EN 61000-6-2); KC (KN 61000-6-4, KN 61000-6-2); Low-Voltage Directive (IEC/EN 60947-5-1, EN62471)



GOGALIGHT LR5 Basismodule / base units

50 mm Ø



Bezeichnung <i>description</i>	Montage <i>mounting</i>	passend für Halterung <i>fits for bracket</i>	Farbe <i>color</i>	Nennspannung V <i>nominal voltage</i>	ArtNr	€/Stk. <i>/pc.</i>
Basismodul mit 3m Kabel / <i>base unit with 3m cable</i>	Rohr / pole	L-Halt. / L-brack.	weiß / white	12 DC	43-LR5-01LJNW	171,00
	Rohr / pole	Rund / circular	weiß / white	12 DC	43-LR5-01PJNW	171,00
	Direkt / direct	Direkt / direct	weiß / white	12 DC	43-LR5-01WJNW	148,10
Basismodul mit 3m Kabel / <i>base unit with 3m cable</i>	Rohr / pole	L-Halt. / L-brack.	weiß / white	24 DC	43-LR5-02LJNW	100,50
	Rohr / pole	Rund / circular	weiß / white	24 DC	43-LR5-02PJNW	100,50
	Direkt / direct	Direkt / direct	weiß / white	24 DC	43-LR5-02WJNW	77,60
Basismodul m. Federzugklemme / <i>base unit w. spring tension clamp</i>	Direkt / direct	Direkt / direct	schwarz / black	24 DC	43-LR5-02WTNK	51,10
	Direkt / direct	Direkt / direct	silber / silver	24 DC	43-LR5-02WTNU	56,40
Basismodul m. Federzugklemme / <i>base unit w. spring tension clamp</i>	Direkt /direct + Rohr /pole	Mix	schwarz / black	24DC	43-LR5-02KTNK	51,10
	Direkt /direct + Rohr /pole	Mix	silber / silver	24DC	43-LR5-02KTNU	56,40
Basismodul m. Federzugklemme / <i>base unit w. spring tension clamp</i>	Direkt /direct + Rohr /pole	Mix	weiß / white	24DC	43-LR5-02KTNW	51,10

GOGALIGHT LR5 Akustische Module / buzzer

Bezeichnung <i>description</i>	Lautstärke dB <i>sound level</i>	Farbe <i>color</i>	Nennspannung V <i>nominal voltage</i>	ArtNr	€/Stk. <i>/pc.</i>
Akustikmodul / <i>buzzer</i>	85 (80@12V)	schwarz / black	24 DC	43-LR5-BK	58,30
		silber / silver	24 DC	43-LR5-BU	63,60
		weiß / white	24 DC	43-LR5-BW	58,30



GOGALIGHT LR5 LED Farbmodule / LED units

Bezeichnung <i>description</i>	Farbe <i>color</i>	Nennspannung V <i>nominal voltage</i>	ArtNr	€/Stk. <i>/pc.</i>
LED Farbmodul / <i>LED Unit</i>	blau / blue	24 DC	43-LR5-E-B	52,90
	klar / clear	24 DC	43-LR5-E-C	52,90
	grün / green	24 DC	43-LR5-E-G	40,57
	rot / red	24 DC	43-LR5-E-R	40,57
	orange / orange	24 DC	43-LR5-E-Y	40,57



Preise gültig ab 01.01.2024 exkl. MwSt., freibleibend, Auftragsrabatt auf Anfrage /

prices are valid from 01.01.2024 excl. VAT, subject to change, discounts upon request

sonst. Konditionen siehe www.gogatec.com/AGB.pdf, techn. Änderungen vorbehalten /

terms & conditions can be found on our website: www.gogatec.com/AGB.pdf; error, technical modifications and variations are reserved



Modulare Bauweise / modular construction

Gehäuse aus stoßfestem Polycarbonat in den Farben silber oder weiß / enclosure made of impact-resistant polycarbonate in colors silver or white

LED-Module in rot, grün, gelb, blau oder weiß / LED modules in red, green, yellow, blue or white

Alarmmodul mit bis zu 4 verschiedenen Alarmen / alarm module with up to 4 various alarms

Kabel aus PVC / cable made of PVC

Betriebstemperaturbereich / operating ambient temperature range: -20°C - +50°C / <= 90% Feuchtigkeit / humidity

Lagertemperaturbereich / storage temperature range: -30°C - +60°C / <= 90% Feuchtigkeit / humidity

Montageort / mounting direction: Indoor

Schutzgrad / protection grade: IP65 (IEC 60529), NEM TYPE 4X, 13

Isolationswiderstand / insulation resistance: > 1MΩ bei 500 VDC (zwischen Stromversorgung und Gehäuse)

Spannungsfestigkeit / withstand voltage: 500 VAC für 1 Minute zwischen Klemmen und Gehäuse (ohne Beschädigung der Isolation)

Blitzrate / flash rate: 60+-2/min

Normen / standards: UL508, CSA-C22.2 No.14M FCC Part 15 Subpart B Class A; RoHS Directive (EN 50581); EMC Directive (EN 61000-6-4, EN 61000-6-2); KC (KN 61000-6-4, KN 61000-6-2); Low-Voltage Directive (IEC/EN 60947-5-1, EN62471)



GOGALIGHT LR6 Basismodule / base units

60 mm Ø

Bezeichnung <i>description</i>	Montage <i>mounting</i>	passend für Halterung <i>fits for bracket</i>	Farbe <i>color</i>	Nennspannung V <i>nominal voltage</i>	ArtNr	€/Stk. /pc.
Basismodul mit 3m Kabel / base unit with 3m cable	Rohr / pole	L-Halt. / L-brack.	silber / silver	24 DC	43-LR6-02LJNU	123,50
	Rohr / pole	L-Halt. / L-brack.	weiß / white	24 DC	43-LR6-02LJNW	109,30
	Rohr / pole	Rund / circular	silber / silver	24 DC	43-LR6-02PJNU	123,50
	Rohr / pole	Rund / circular	weiß / white	24 DC	43-LR6-02PJNW	109,30
	Rohr / pole	Klapphalt. / fold. brack.	weiß / white	24 DC	43-LR6-02QJNW	137,60
	Direkt / direct	Direkt / direct	silber / silver	24 DC	43-LR6-02WJNU	86,40
	Direkt / direct	Direkt / direct	weiß / white	24 DC	43-LR6-02WJNW	72,40
	Rohr / pole	Rund / circular	weiß / white	100-240 AC	43-LR6-M2PJNW	166,00
	Direkt / direct	Direkt / direct	weiß / white	100-240 AC	43-LR6-M2WJNW	132,30



GOGALIGHT LR6 Akustische Module / buzzer

Bezeichnung <i>description</i>	Lautstärke dB <i>sound level</i>	Farbe <i>color</i>	Nennspannung V <i>nominal voltage</i>	ArtNr	€/Stk. /pc.
Akustikmodul / buzzer	88	silber / silver	24 DC	43-LR6-BU	65,20
		weiß / white	24 DC	43-LR6-BW	61,80



GOGALIGHT LR6 LED Farbmodule / LED units

Bezeichnung <i>description</i>	Farbe <i>color</i>	Nennspannung V <i>nominal voltage</i>	ArtNr	€/Stk. /pc.
LED Farbmodul / LED Unit	blau / blue	24 DC	43-LR6-E-B	56,40
	klar / clear	24 DC	43-LR6-E-C	56,40
	grün / green	24 DC	43-LR6-E-G	42,34
	rot / red	24 DC	43-LR6-E-R	42,34
	orange / orange	24 DC	43-LR6-E-Y	42,34



Preise gültig ab 01.01.2024 exkl. MwSt., freibleibend, Auftragsrabatt auf Anfrage /

prices are valid from 01.01.2024 excl. VAT, subject to change, discounts upon request

sonst. Konditionen siehe www.gogatec.com/AGB.pdf, techn. Änderungen vorbehalten /

terms & conditions can be found on our website: www.gogatec.com/AGB.pdf; error, technical modifications and variations are reserved



Modulare Bauweise / modular construction

Gehäuse aus stoßfestem Polycarbonate in den Farben schwarz, silber oder weiß / enclosure made of impact-resistant polycarbonate in colors black, silver or white

LED-Module in rot, grün, gelb, blau oder weiß / LED modules in red, green, yellow, blue or white

Alarmmodul mit bis zu 4 verschiedenen Alarmen / alarm module with up to 4 various alarms



Kabel aus PVC / cable made of PVC

Betriebstemperaturbereich / operating ambient temperature range: -20°C - +50°C / <= 90% Feuchtigkeit / humidity

Lagertemperaturbereich / storage temperature range: -30°C - +60°C / <= 90% Feuchtigkeit / humidity

Montageort / mounting direction: Indoor

Schutzgrad / protection grade: IP65 (IEC 60529), NEM TYPE 4X, 13

Isolationswiderstand / insulation resistance: > 1MΩ bei 500 VDC (zwischen Stromversorgung und Gehäuse)

Spannungsfestigkeit / withstand voltage: 500 VAC für 1 Minute zwischen Klemmen und Gehäuse (ohne Beschädigung der Isolation)

Blitzrate / flash rate: 60+-2/min

Normen / standards: UL508, CSA-C22.2 No.14M FCC Part 15 Subpart B Class A; RoHS Directive (EN 50581); EMC Directive (EN 61000-6-4, EN 61000-6-2); KC (KN 61000-6-4, KN 61000-6-2); Low-Voltage Directive (IEC/EN 60947-5-1, EN62471)



GOGALIGHT LR7 Basismodule / base units

70 mm Ø



Bezeichnung <i>description</i>	Montage + Halterung <i>mounting + bracket</i>	Farbe <i>color</i>	Nennspannung V <i>nominal voltage</i>	ArtNr	€/Stk. <i>/pc.</i>
Basismodul m.3m Kabel / <i>base unit with 3m cable</i>	Direkt / <i>direct</i>	weiß / <i>white</i>	24 DC	43-LR7-02WJNW	82,90
Basismodul m. Federzugkl. / <i>base unit w. spring tension clamps</i>	Direkt / <i>direct</i>	schwarz / <i>black</i>	24 DC	43-LR7-02WTNK	56,40
	Direkt / <i>direct</i>	silber / <i>silver</i>	24 DC	43-LR7-02WTNU	68,70
	Direkt / <i>direct</i>	weiß / <i>white</i>	24 DC	43-LR7-02WTNW	56,40
	Direkt / <i>direct</i> + Rohr / <i>pole</i>	schwarz / <i>black</i>	24 DC	43-LR7-02KTNK	56,40
	Direkt / <i>direct</i> + Rohr / <i>pole</i>	silber / <i>silver</i>	24 DC	43-LR7-02KTNU	68,70
Direkt / <i>direct</i> + Rohr / <i>pole</i>	weiß / <i>white</i>	24 DC	43-LR7-02KTNW	56,40	

GOGALIGHT LR7 Akustische Module / buzzer

Bezeichnung <i>description</i>	Lautstärke dB <i>sound level</i>	Farbe <i>color</i>	Nennspannung V <i>nominal voltage</i>	ArtNr	€/Stk. <i>/pc.</i>
Akustikmodul / <i>buzzer</i>	90	schwarz / <i>black</i>	24 DC	43-LR7-BK	63,60
		silber / <i>silver</i>	24 DC	43-LR7-BU	67,10
		weiß / <i>white</i>	24 DC	43-LR7-BW	63,60



GOGALIGHT LR7 LED Farbmodule / LED units

Bezeichnung <i>description</i>	Farbe <i>color</i>	Nennspannung V <i>nominal voltage</i>	ArtNr	€/Stk. <i>/pc.</i>
LED Farbmodul / <i>LED Unit</i>	blau / <i>blue</i>	24 DC	43-LR7-E-B	56,40
	klar / <i>clear</i>	24 DC	43-LR7-E-C	56,40
	grün / <i>green</i>	24 DC	43-LR7-E-G	42,34
	rot / <i>red</i>	24 DC	43-LR7-E-R	42,34
	orange / <i>orange</i>	24 DC	43-LR7-E-Y	42,34



Preise gültig ab 01.01.2024 exkl. MwSt., freibleibend, Auftragsrabatt auf Anfrage /
prices are valid from 01.01.2024 excl. VAT, subject to change, discounts upon request
sonst. Konditionen siehe www.gogatec.com/AGB.pdf, techn. Änderungen vorbehalten /
terms & conditions can be found on our website: www.gogatec.com/AGB.pdf; error, technical modifications and variations are reserved

Nahtlose Integration mit dem IO-Link Master / Seamlessly integrates with IO-Link masters
Eingebauter 5-poliger M12 Steckverbinder für eine einfache und schnelle Installation. /
Built-in 5-pin M12 connector for quick and easy installations
LED-Module in 5 Farben, transparent oder als MULTICOLOR wählbar /
LED-modules in 5 colors, transparent or as MULTICOLOR selectable
Kompatibel zu allen anderen Teilen der LR6 Serie wie LED-Module oder Buzzer /
compatible to all other parts of the LR6 series like LED-modules or the buzzer
Modularer Aufbau: Basismodule, bis zu 5 LED-Module und 1 akustisches Modul /
modular design: body modules, up to LED-modules and 1 buzzer



60 mm Ø

Verbindung / connection : M12 Stecker, 5-polig, Code A / *M12 connector, 5 pins, code A*
Durchmesser / diameter : 60 mm
Nennspannung / rated voltage : 24V
Arbeitsspannungsbereich / operating voltage range : 18 - 30 VDC
Leistungsaufnahme / power consumption : 4 – 5W
Einschaltstrom / inrush current: 10A (0,3 ms)
Betriebstemperaturbereich / operating ambient temperature range: -20°C - +50°C / <= 90% Feuchtigkeit / *humidity*
Lagertemperaturbereich / storage temperature range: -30°C - +60°C / <= 90% Feuchtigkeit / *humidity*
Montageort / mounting direction: Innen, aufrecht / *Indoor, upright*
Schutzgrad / protection grade: IP65 (IEC 60529), NEMA TYPE 4X, 13
Leuchtarten / LED unit modes: dauernd, blinkend / *continuous, blinking*
Blitzrate / flash rate: 60 ± 2 /min
Akustikmodul / buzzer: 84dB, 4 Töne / *4 sounds (43-LR6-BW)*
Zertifikate / certifications: CE, cUL, UL recognition, RoHS
Normen / standards: UL508, CSA-C22.2 No.14M FCC Part 15 Subpart B Class A; RoHS Directive (EN 50581);
 EMC Directive (EN61000-6-4, EN 61000-6-2); KC (KN 61000-6-4, KN 61000-6-2);
 Low-Voltage Directive (IEC/EN 60947-5-1, EN62471)
IO-Link Version:1.1

43-LR6-3ILWMNW-RYG

GOGALIGHT LR6-IO Signaltürme / IO-link signal towers

Bezeichnung <i>description</i>	Nennspannung V <i>nominal voltage</i>	Gewicht kg <i>weight</i>	ArtNr	€ /Stk. <i>/pc.</i>
Basismodul mit 3 LED-Modulen(RT,GE,GR) + akust. Alarm, Direktmontage / <i>body unit with 3 LED-modules (RD, YE, GR), buzzer, direct mount</i>	24 DC	0,38	43-LR6-3ILWMNW-RYG	322,00
Basismodul Direktmontage / <i>body unit direct mount</i>	24 DC	0,20	43-LR6-ILWMNW	190,00
Basismodul 1/2" NPT Rohr- oder Direktmontage / <i>body unit 1/2"NPT or direct mount</i>	24 DC	0,16	43-LR6-ILWCNW	190,00



43-LR6-ILWMNW



43-LR6-ILWCNW

Preise gültig ab 01.01.2024 exkl. MwSt., freibleibend, Auftragsrabatt auf Anfrage /
prices are valid from 01.01.2024 excl. VAT, subject to change, discounts upon request
 sonst. Konditionen siehe www.gogatec.com/AGB.pdf, techn. Änderungen vorbehalten /
terms & conditions can be found on our website: www.gogatec.com/AGB.pdf; error, technical modifications and variations are reserved

GOGALIGHT Aluminiumstangen / aluminium poles

Typ	Länge mm	inkl. Mutter	Durchmesser mm	ArtNr	€/Stk.
type	length	incl. nut	diameter		/pc.
N	100	nein / no	21,7	43-POLE22-0100AN	12,84
	300			43-POLE22-0300AN	17,64
	800			43-POLE22-0800AN	30,47
T	300	ja / yes	21,7	43-POLE22-0300AT	19,25
	500			43-POLE22-0500AT	30,47
	800			43-POLE22-0800AT	a.A.
A	100	nein / no	21,7	43-POLE-100A21	19,25
	300			43-POLE-300A21	22,45
	800			43-POLE-800A21	38,48

a. A. = auf Anfrage / upon request



GOGALIGHT Edelstahlstange / stainless steel pole

Für Verwendung mit SZP-005W und NE-001D / for use with SZP-005W and NE-001D
Mit Gewinde und incl. L-Winkel / threaded and incl. L-angle

Länge mm	inkl. Mutter	Durchmesser mm	Material	ArtNr	€/Stk.
length	incl. nut	diameter	material		/pc.
300	ja / yes	21,7	Edelstahl / stainless steel	43-POLE22-0300SAT	91,60



GOGALIGHT Adapter zur Rohrmontage SZP-005W / pole mounting holder

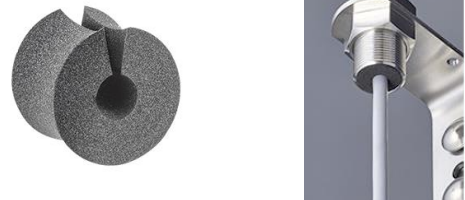
Passend auf Stangen / suitable with pole 43-POLE22-0300SAT und Alustangen Typ A / and alu poles type A

Verwendung bei	Kabelausgang	Material	Farbe	ArtNr	€/Stk.
used at	cable outlet	material	color		/pc.
LR4-02WCNW	unten / bottom	Polycarbonat / polycarbonate	weiß / white	43-SZP-005W	49,69

GOGALIGHT Kabelschutztülle SZP-006 / cable protection grommet

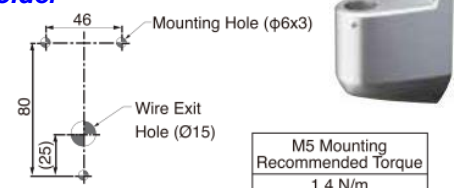
zum Kabelschutz bei Stange / for cable protection with pole 43-POLE22-300SAT

Verwendung bei	Material	ArtNr	€/Stk.
used at	material		/pc.
LR4-WC	Silikonschwamm / silicon sponge	43-SZP-006	14,45



GOGALIGHT Wandmontagehalter SZK-001U / wall mounting holder

Verwendung mit Alustange Typ	Kabelausgang	Material	Farbe	ArtNr	€/Stk.
used with pole type	cable outlet	material	color		/pc.
N	hinten / back	Aluminium (ADC12)	silber / silver	43-SZK-001U	33,68



Preise gültig ab 01.01.2024 exkl. MwSt., freibleibend, Auftragsrabatt auf Anfrage /

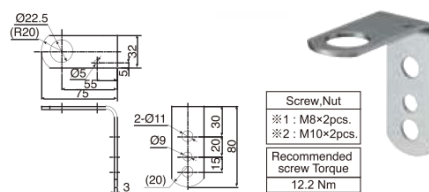
prices are valid from 01.01.2024 excl. VAT, subject to change, discounts upon request

sonst. Konditionen siehe www.gogatec.com/AGB.pdf, techn. Änderungen vorbehalten /

terms & conditions can be found on our website: www.gogatec.com/AGB.pdf; error, technical modifications and variations are reserved

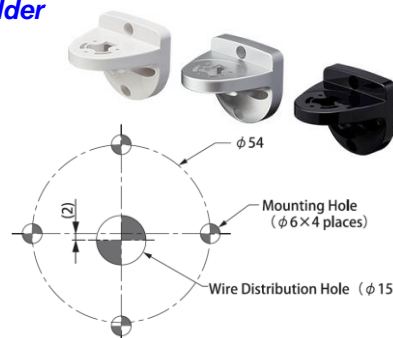
GOGALIGHT L-Halterung SZL-001 / L-bracket

Verwendung mit Alustange Typ <i>used with pole type</i>	Kabelausgang <i>cable outlet</i>	Material <i>material</i>	ArtNr	€/Stk. <i>/pc.</i>
T	unten / <i>bottom</i>	Walzstahl / <i>rolled steel</i>	43-SZL-001	9,63



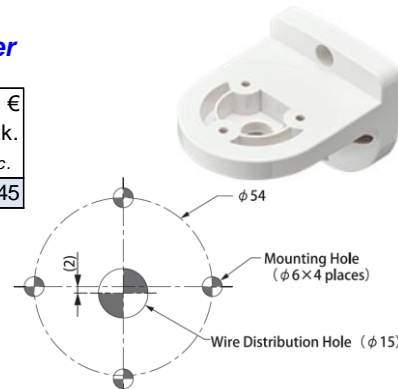
GOGALIGHT Wandmontagehalter SZK-002/3 / wall mounting holder

Verwendung bei <i>used at</i>	Kabelausgang <i>cable outlet</i>	Material <i>material</i>	Farbe <i>color</i>	ArtNr	€/Stk. <i>/pc.</i>
LR4/LR5	hinten / <i>back</i>	Polycarbonat / <i>polycarbonate</i>	weiß / <i>white</i>	43-SZK-002W	16,05
			silber / <i>silver</i>	43-SZK-002U	16,05
			schwarz / <i>black</i>	43-SZK-002K	16,05
LR6/LR7	hinten / <i>back</i>	Polycarbonat / <i>polycarbonate</i>	weiß / <i>white</i>	43-SZK-003W	16,05
			silber / <i>silver</i>	43-SZK-003U	16,05
			schwarz / <i>black</i>	43-SZK-003K	16,05



GOGALIGHT Wandmontagehalter SZK-004W / wall mounting holder

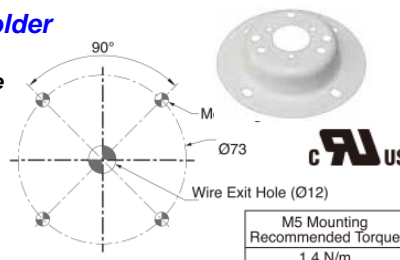
Verwendung bei <i>used at</i>	Kabelausgang <i>cable outlet</i>	Material <i>material</i>	Farbe <i>color</i>	ArtNr	€/Stk. <i>/pc.</i>
LR6/LR7	unten/hinten / <i>bottom/side</i>	Polycarbonat	weiß / <i>white</i>	43-SZK-004W	22,45



GOGALIGHT Bodenmontagehalter SZW-001W / floor mounting holder

Bohrbild für Mitbewerber (Ø54) & Patlite / drilling pattern of comp. (Ø54) & for Patlite

Verwendung bei <i>used at</i>	Kabelausgang <i>cable outlet</i>	Material <i>material</i>	Farbe <i>color</i>	ArtNr	€/Stk. <i>/pc.</i>
LR4/LR5/LR6/LR7	unten / <i>bottom</i>	Walzstahl / <i>rolled steel</i>	weiß / <i>white</i>	43-SZW-001W	11,62



GOGALIGHT Bodenmontagehalter SZP-001 / floor mounting holder

Bohrbild für Mitbewerber (Ø30) & Patlite / drilling pattern of competitor (Ø30) & Patlite

Verwendung mit Alustange Typ <i>used with pole type</i>	Kabelausgang <i>cable outlet</i>	Material <i>material</i>	Farbe <i>color</i>	ArtNr	€/Stk. <i>/pc.</i>
N	unten/seitl. / <i>bottom/side</i>	Polycarbonat / <i>polycarbonate</i>	weiß / <i>white</i>	43-SZP-001W	19,25
			schwarz / <i>black</i>	43-SZP-001K	
			silber / <i>silver</i>	43-SZP-001U	

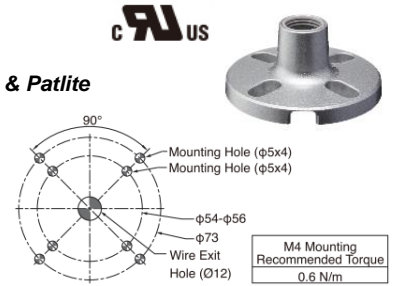


Preise gültig ab 01.01.2024 exkl. MwSt., freibleibend, Auftragsrabatt auf Anfrage /
 prices are valid from 01.01.2024 excl. VAT, subject to change, discounts upon request
 sonst. Konditionen siehe www.gogatec.com/AGB.pdf, techn. Änderungen vorbehalten /
 terms & conditions can be found on our website: www.gogatec.com/AGB.pdf; error, technical modifications and variations are reserved

GOGALIGHT Bodenmontagehalter SZP-002U / floor mounting holder

Bohrbild für Mitbewerber (ø40 & 54) & Patlite /drilling pattern of competitors (ø40 & 54) & Patlite

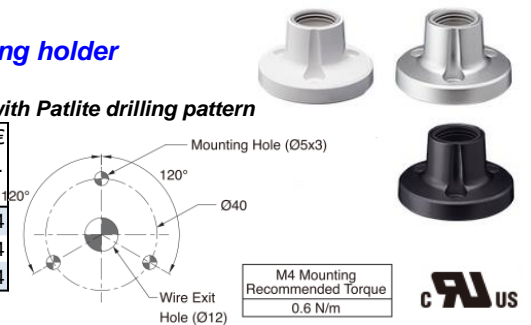
Verwendung mit Alustange Typ <i>used with pole type</i>	Kabelausgang <i>cable outlet</i>	Material <i>material</i>	Farbe <i>color</i>	ArtNr	/Stk. <i>/pc.</i>	€
N	unten/seitl. / <i>bottom/side</i>	Aluminium (ADC12)	silber / <i>silver</i>	43-SZP-002U	22,45	



GOGALIGHT Bodenmontagehalter SZP-003 / floor mounting holder

Standard-Montagefuß mit Patlite Bohrild / standard mounting bracket with Patlite drilling pattern

Verwendung mit Alustange Typ <i>used with pole type</i>	Kabelausgang <i>cable outlet</i>	Material <i>material</i>	Farbe <i>color</i>	ArtNr	/Stk. <i>/pc.</i>	€
N	unten / <i>bottom</i>	Polycarbonat	weiß / <i>white</i>	43-SZP-003W	12,84	
			silber / <i>silver</i>	43-SZP-003U	12,84	
			schwarz / <i>black</i>	43-SZP-003K	12,84	



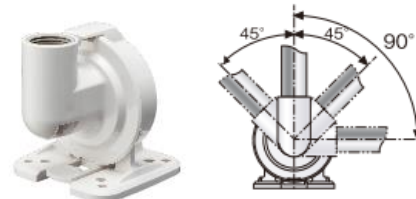
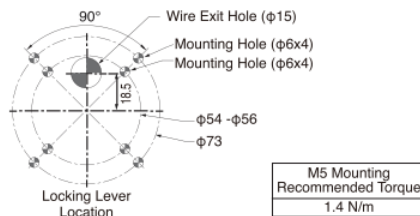
GOGALIGHT Stangenmontagehalter SZP-004 / pole mounting holder

Verwendung mit Alustange Typ <i>used with pole type</i>	Kabelausgang <i>cable outlet</i>	Material <i>material</i>	Farbe <i>color</i>	ArtNr	/Stk. <i>/pc.</i>	€
A	unten / <i>bottom</i>	Aluminium (ADC12)	weiß / <i>white</i>	43-SZP-004W	24,05	
			silber / <i>silver</i>	43-SZP-004U	22,52	
			schwarz / <i>black</i>	43-SZP-004K	24,05	



GOGALIGHT Klapphalterung SZQ-001U / folding bracket

Verwendung mit Alustange Typ <i>used with pole type</i>	Kabelausgang <i>cable outlet</i>	Material <i>material</i>	Farbe <i>color</i>	ArtNr	/Stk. <i>/pc.</i>	€
N	unten / <i>bottom</i>	Polycarbonat	weiß / <i>white</i>	43-SZQ-001W	44,90	



Preise gültig ab 01.01.2024 exkl. MwSt., freibleibend, Auftragsrabatt auf Anfrage /
prices are valid from 01.01.2024 excl. VAT, subject to change, discounts upon request
sonst. Konditionen siehe www.gogatec.com/AGB.pdf, techn. Änderungen vorbehalten /
terms & conditions can be found on our website: www.gogatec.com/AGB.pdf; error, technical modifications and variations are reserved

GOGALIGHT Kompatibilität Zubehör / corresponding accessories

Typ type	ArtNr	LR4	LR5	LR6	LR7
	43-SZP-001W/U/K	PJ, QJ	PJ, KT *1	PJ, QJ	KT *1
	43-SZP-002U	PJ, QJ	PJ, KT *1	PJ, QJ	KT *1
	43-SZP-003W/U/K	PJ, QJ	PJ, KT *1	PJ, QJ	KT *1
	43-SZL-001	LJ	LJ, KT *1	LJ	LJ, KT *1
	43-SZQ-001W	PJ, QJ	PJ, KT *1	PJ, QJ	KT *1
	43-SZK-001U	PJ, QJ	PJ, KT *1	PJ, QJ	KT *1
	43-SZK-001W/U/K	WJ	WJ, WT, KT *2	-	-
	43-SZK-003W/U/K	-	-	WJ	WJ, WT, KT *2
	43-SZW-001W	WJ	WJ, WT, KT *2	WJ	-



*1 = Benötigte Polstange und wasserdichter Polring sind bei KT nicht inkludiert! / Required pole and pole waterproof ring are not included with KT!

*2 = KT Direktmontage (Verwendung des Zubehörs) / KT direct mount (using accessory)

PJ = Montage mit Polstange und rundem Sockel/Kabel / pole mount with circular bracket/cable

QJ = Montage mit Polstange und klappbarem Sockel/Kabel / pole mount with folding bracket/cable

LJ = Montage mit Polstange und L-Sockel/Kabel / pole mount with L-bracket/cable

WJ = Direktmontage/Kabel / direct mount/cable

KT = Knock-Out Montage/Klemme / knock-outs mount/terminal

WT = Direktmontage/Klemme / direct mount/terminal

GOGALIGHT Kompatibilität Aluminiumstangen / corresponding model to pole

Typ type	Polstange	SZP-001W	SZP-002U	SZP-003W	SZQ-001W	SZK-001U	SZL-001
N Type	POLE22-0100AN[K] 100mm	O	O	O	O	O	X
	POLE22-0300AN[K] 300mm	O	O	O	O	O	X
	POLE22-0500AN 500mm	X	O	X	X	O	X
	POLE22-0800AN[K] 800mm	X	O	X	X	O	X
	POLE22-1000AN 1000mm	X	O	X	X	O	X
T Type	POLE22-0100AT 100mm	X	X	X	X	O	O
	POLE22-0300AT 300mm	X	X	X	X	O	O
	POLE22-0500AT 500mm	X	X	X	X	O	O
	POLE22-0800AT 800mm	X	X	X	X	O	O
	POLE22-1000AT 1000mm	X	X	X	X	O	O

Preise gültig ab 01.01.2024 exkl. MwSt., freibleibend, Auftragsrabatt auf Anfrage /

prices are valid from 01.01.2024 excl. VAT, subject to change, discounts upon request

sonst. Konditionen siehe www.gogatec.com/AGB.pdf, techn. Änderungen vorbehalten /

terms & conditions can be found on our website: www.gogatec.com/AGB.pdf; error, technical modifications and variations are reserved

LED-LR Signalturm Zubehör / LED LR signal tower accessories



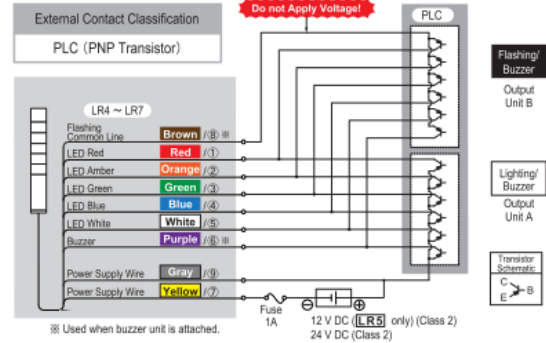
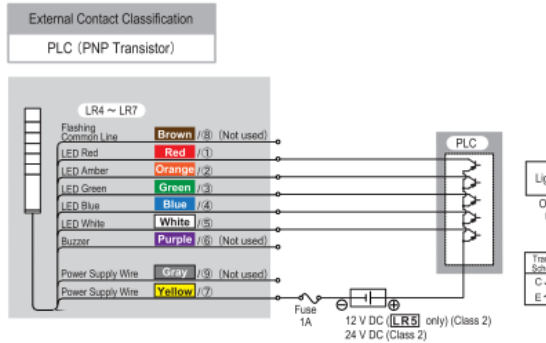
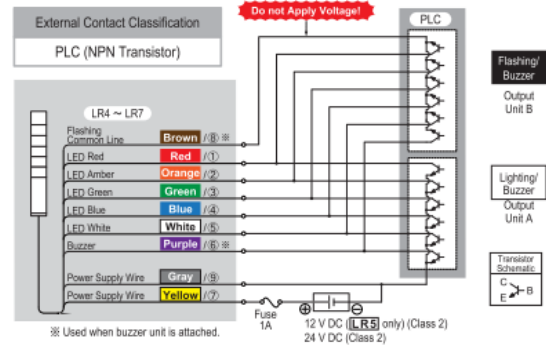
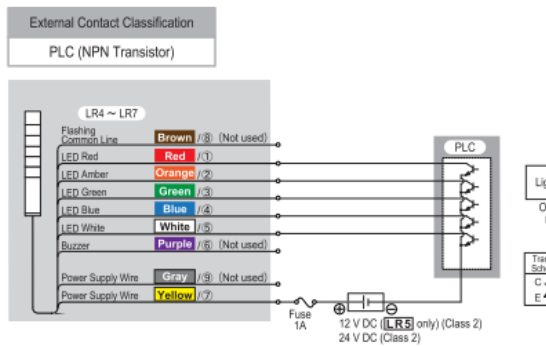
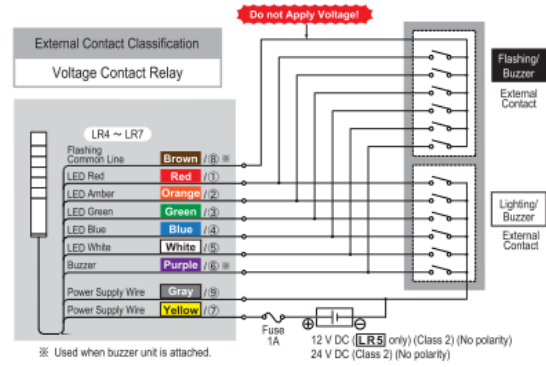
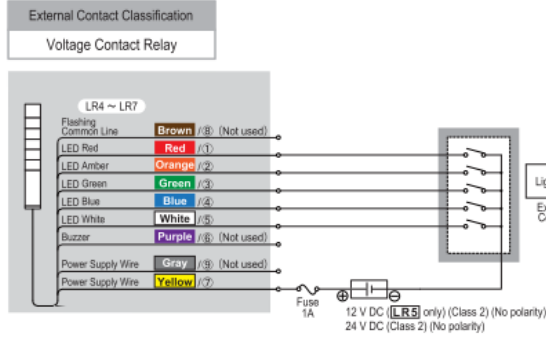
LED - LEUCHTEN + ANZEIGEN
LED - LIGHTS + DISPLAYS

■ Wire Type & Wire Gauge
Wire Type: UL2464
Wire Gauge: [01] 12V DC [02] 24V DC
Signal Wire : AWG24
Power Supply Wire : AWG24

Wiring Example Index	LED Red	RED / ①	Pin No.	WT	Direct Mount with Terminal Block, Mounting Bracket with knock-outs Terminal Block
	Lead Wire Color (Cable type)				Refer to pg. 18 "Terminal Block Array"

[01] 12V DC [02] 24V DC

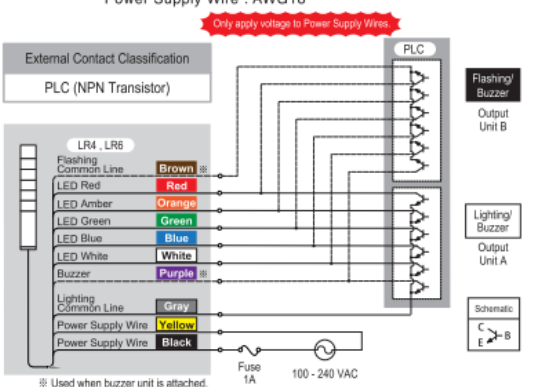
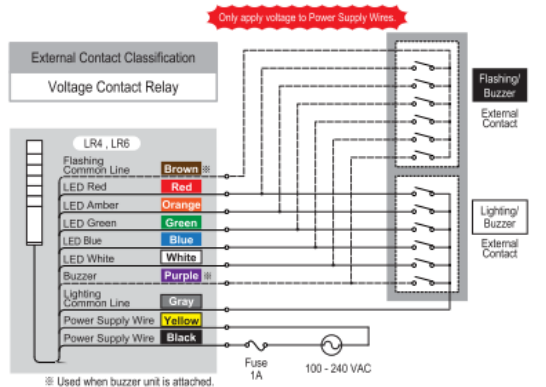
[01] 12V DC [02] 24V DC



《 LR Series 2-Buzzer Operation Method 》
Connecting the Buzzer wire (Purple) with the Flashing Common wire (Brown) will control the selection of two different buzzer sounds.

[M2] 100 - 240 V AC

■ Wire Type & Wire Gauge
Wire Type: UL2464
Wire Gauge: [M2] 100-240V AC
Signal Wire : AWG24
Power Supply Wire : AWG18



Preise gültig ab 01.01.2024 exkl. MwSt., freibleibend, Auftragsrabatt auf Anfrage /
prices are valid from 01.01.2024 excl. VAT, subject to change, discounts upon request
sonst. Konditionen siehe www.gogatec.com/AGB.pdf, techn. Änderungen vorbehalten /
terms & conditions can be found on our website: www.gogatec.com/AGB.pdf; error, technical modifications and variations are reserved



Multi-color Wiring Diagrams

Multi-color LED Unit wire colors are **RED** / ①; **Green** / ③; **Blue** / ④. Wire colors **Orange** / ② and **White** / ⑤ are not used.

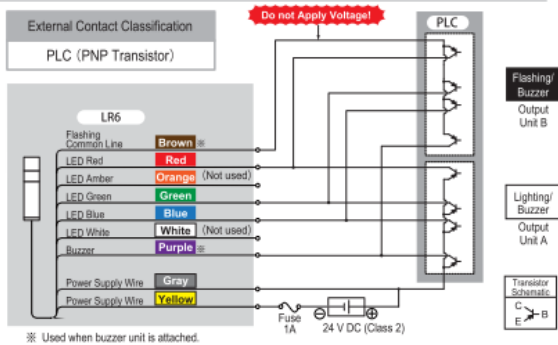
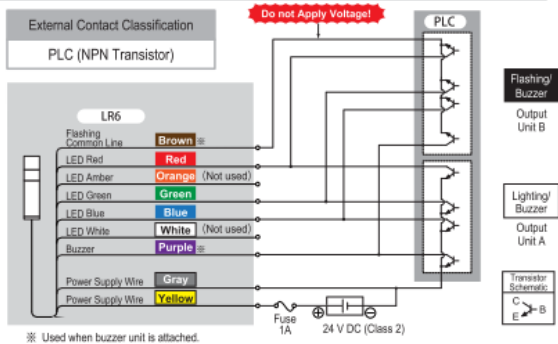
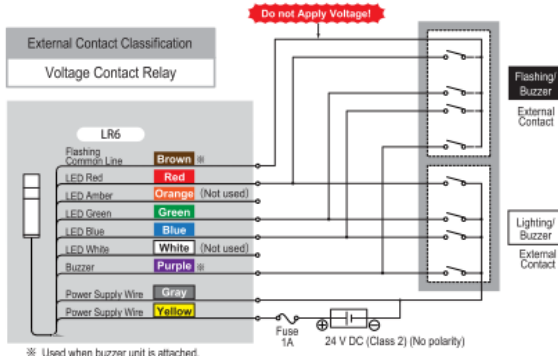
Refer to the Complete User's Manual for details.

LR6-E-MZ Lighting

LED Color	Wire Color
Red	Red
Green	Green
Blue	Blue
Amber	Red + Green
Purple	Red + Blue
Cyan	Green + Blue
White	Red + Green + Blue

Lighting / Flashing / Buzzer (LR6-E-MZ)

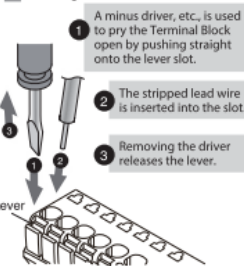
Product Specifications **02** 24V DC



Point
• When flashing the LR6-E-MZ simultaneously with the LR6-E-R(Z)Y(Z)G(Z)B(Z)C, the flashing cycle of the LR6-E-MZ may shift from the other LED units.

[WT],[KT] Terminal Type

Wiring Method



Terminal Block Array

9	Black	Power (Signal)
8	Grey	Flashing Common
7	Yellow	Power (Common)
6	Grey	Buzzer
5	White	LED White
4	Blue	LED Blue
3	Green	LED Green
2	Orange	LED Yellow
1	Red	LED Red

Recommended lead wire specification

Wire Type	Wire (Solid)	Wire (Frayed)
UL1007 / UL1430	0.14 - 1.5mm	AWG30 - 14

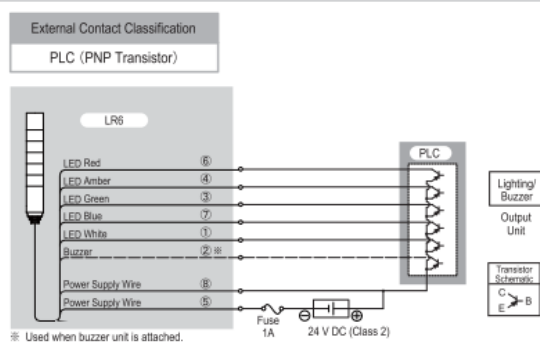
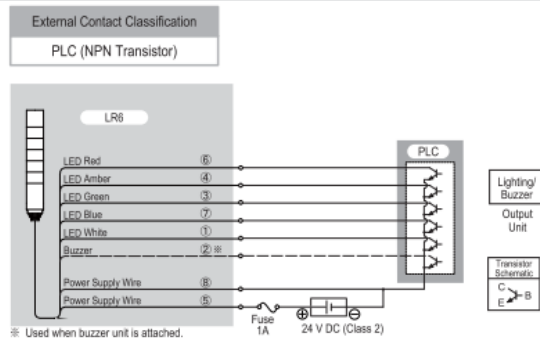
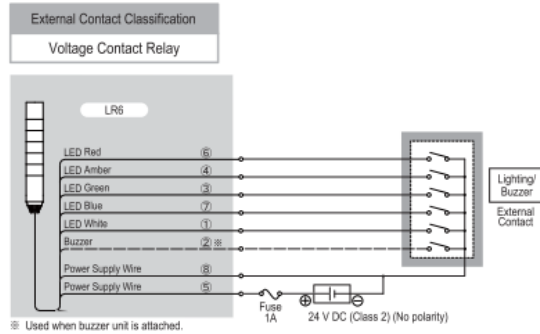
• Temperature rating should be above 75°C, and the conductor material should be of copper wire.

M12 (LA6-WC)Wiring Diagrams



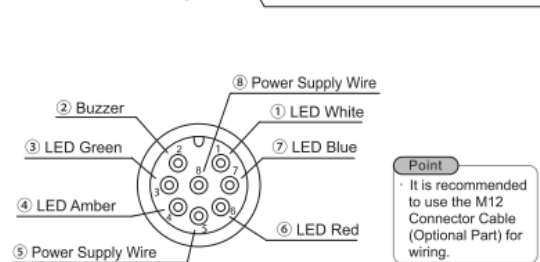
Lighting / Buzzer (LR6-WC)

Product Specifications **02** WC 24V DC



Point
• The flashing function cannot be used.

M12 Connector Pin Layout



Point
• It is recommended to use the M12 Connector Cable (Optional Part) for wiring.

Preise gültig ab 01.01.2024 exkl. MwSt., freibleibend, Auftragsrabatt auf Anfrage / prices are valid from 01.01.2024 excl. VAT, subject to change, discounts upon request

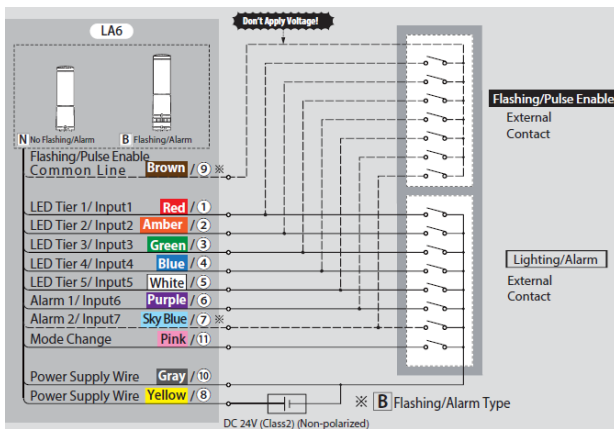
sonst. Konditionen siehe www.gogatec.com/AGB.pdf, techn. Änderungen vorbehalten /

terms & conditions can be found on our website: www.gogatec.com/AGB.pdf; error, technical modifications and variations are reserved

GOGALIGHT LA6 Signalturm programmierbar / programmable signal tower

- 4.096 Farben – 4.096 Informationen / 4.096 colours - 4.096 informations
- Markante Anzeige vieler Betriebszustände / distinctive display of many operating states
- Dauer - , Blink - , Lauflicht / permanent, blinking, running light
- Leuchtkraft an - und abschwelend / luminosity swelling and puffiness
- Programmierbarer Ablauf der Anzeige / programmable expiry of display
- Timetrigger mit 63 Anzeigekonfigurationen / time trigger with 63 display configurations
- 31 Konfigurationen ansteuerbar / 31 configurations can be controlled
- Kostenlose Software über USB einspielbar / free software via USB
- 3 oder 5 Farbmodule / 3 or 5 colour modules
- Mit oder ohne 11 - fach - Alarm max. 85 dB / with or without 11 - speed alarm max 85 dB
- Signalturm mit Hochleistungen - LEDs, 60 mm Ø / signal tower with high - power LEDs, 60 mm Ø
- Anschluss: Federzugklemmen oder 3 m Kabel / terminal: springs or 3 m cable
- IP65 (mit Alarm IP54), -25°C bis +60°C / IP65 (IP54 with alarm), -25°C up to +60°C
- Diverse Befestigungsmöglichkeiten / various mounting options
- Nennspannung 24 VDC (100-240VAC) / nominal voltage 24 VDC (100-240 VAC)

60 mm Ø



Abmessungen <i>dimensions</i>	Durchmesser <i>diameter</i>	Standardsockel / Alarmsockel <i>standard socket / alarm socket</i>
	mm	mm
Höhe mit 3 Farbmodulen / <i>height with 3 colour modules</i>	60	224 / 264
Höhe mit 5 Farbmodulen / <i>height with five colour modules</i>	60	290 / 330
Säule / <i>column</i>	60	300



Module <i>modules</i>	Nennspg. <i>nom. voltage</i>	Alarm <i>alarm</i>	Montage <i>mounting</i>	Anschluss <i>connection</i>	SILBER ArtNr <i>silver</i>	€/Stk. <i>/pc.</i>	ELFENBEIN ArtNr <i>ivory</i>	€/Stk. <i>/pc.</i>
3	24 VDC	Nein / <i>no</i>	Direkt / <i>direct</i>	Klemmen / <i>clamps</i>	43-LA6-3DTNUN-RYG	284,00	43-LA6-3DTNWN-RYG	273,00
3	24 VDC	Nein / <i>no</i>	Direkt / <i>direct</i>	3 m Kabel / <i>3 m cable</i>	43-LA6-3DWJUN-RYG	a.A.	43-LA6-3DWJWN-RYG	a.A.
3	24 VDC	Nein / <i>no</i>	Säule / <i>column</i>	3 m Kabel / <i>3 m cable</i>	-		43-LA6-3DLJWN-RYG	a.A.
3	24 VDC	Ja / <i>yes</i>	Direkt / <i>direct</i>	Klemmen / <i>clamps</i>	43-LA6-3DTNUB-RYG	339,00	43-LA6-3DTNWB-RYG	327,00
3	24 VDC	Ja / <i>yes</i>	Direkt / <i>direct</i>	3 m Kabel / <i>3 m cable</i>	43-LA6-3DWJUB-RYG	a.A.	43-LA6-3DWJWB-RYG	a.A.
3	24 VDC	Ja / <i>yes</i>	Säule / <i>column</i>	3 m Kabel / <i>3 m cable</i>	-		43-LA6-3DLJWB-RYG	a.A.
5	24 VDC	Nein / <i>no</i>	Direkt / <i>direct</i>	Klemmen / <i>clamps</i>	43-LA6-5DTNUN-RYGBC	375,00	43-LA6-5DTNWN-RYGBC	356,00
5	24 VDC	Nein / <i>no</i>	Direkt / <i>direct</i>	3 m Kabel / <i>3 m cable</i>	43-LA6-5DWJUN-RYGBC	a.A.	43-LA6-5DWJWN-RYGBC	a.A.
5	24 VDC	Nein / <i>no</i>	Säule / <i>column</i>	3 m Kabel / <i>3 m cable</i>	-		43-LA6-5DLJWN-RYGBC	a.A.
5	24 VDC	Ja / <i>yes</i>	Direkt / <i>direct</i>	Klemmen / <i>clamps</i>	43-LA6-5DTNUB-RYGBC	432,00	43-LA6-5DTNWB-RYGBC	424,00
5	24 VDC	Ja / <i>yes</i>	Direkt / <i>direct</i>	3 m Kabel / <i>3 m cable</i>	43-LA6-5DWJUB-RYGBC	a.A.	43-LA6-5DWJWB-RYGBC	a.A.
5	24 VDC	Ja / <i>yes</i>	Säule / <i>column</i>	Kabel / <i>cable</i>	-		43-LA6-5DLJWB-RYGBC	a.A.
5	100-230 VAC	Ja / <i>yes</i>	Direkt / <i>direct</i>	3 m Kabel / <i>3 m cable</i>	-		43-LA6-5AWJWB-RYGBC	a.A.

a. A. = auf Anfrage / upon request

GOGALIGHT Montagezubehör für LA6 / mounting accessories for LA6

Preise gültig ab 01.01.2024 exkl. MwSt., freibleibend, Auftragsrabatt auf Anfrage / prices are valid from 01.01.2024 excl. VAT, subject to change, discounts upon request
sonst. Konditionen siehe www.gogatec.com/AGB.pdf, techn. Änderungen vorbehalten / terms & conditions can be found on our website: www.gogatec.com/AGB.pdf; error, technical modifications and variations are reserved



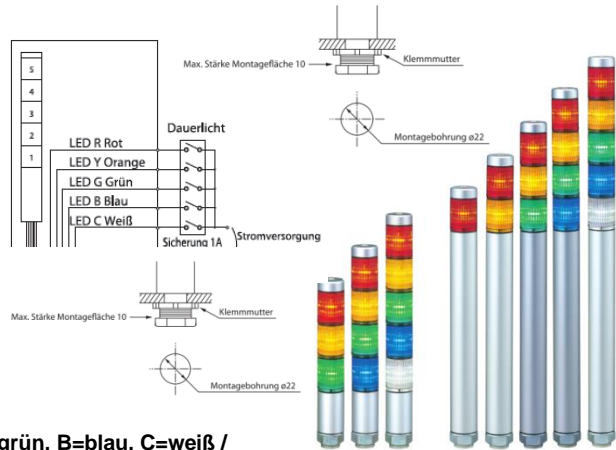
GOGALIGHT LED - Signalturm MP/MPS / LED - signal tower



- Schlankes Design / slim design
- Niedrige oder hohe Säulenausführung / low or high column version
- Patentierter Linsenschliff für hervorragende Sichtbarkeit / patented lens cut for excellent visibility
- Austauschbare Module – kein Umverdrahten nötig / changeable modules - no rewiring needed
- Gehäuse aus hochwertigem ABS / case made of ABS
- In mehreren Silberfarben erhältlich / available in several colours silver
- Nennspannung 24 VAC/DC / nominal voltage 24 VAC/DC
- Schutzklasse IP65, Temperaturbereich -30°C - +60°C / protection grade IP65, temperature range -30°C - +60°C
- Auch mit M12 - Anschluss oder 3 m Kabel erhältlich / also available with M12 connector or 3 m cable

30 mm Ø

Typ	Modulanzahl	Säulenhöhe	ArtNr	€/Stk.
type	number of modules	column height		/pc.
MPS-102	1	90	43-MPS-102-x	121,90
MPS-202	2	125	43-MPS-202-xx	145,80
MPS-302	3	160	43-MPS-302-xxx	172,00
MPS-402	4	195	43-MPS-402-xxxx	222,00
MPS-502	5	230	43-MPS-502-xxxxx	302,00
MP-102	1	265	43-MP-102-x	125,10
MP-202	2	300	43-MP-202-xx	151,00
MP-302	3	335	43-MP-302-xxx	201,00
MP-402	4	370	43-MP-402-xxxx	222,00
MP-502	5	405	43-MP-502-xxxxx	302,00



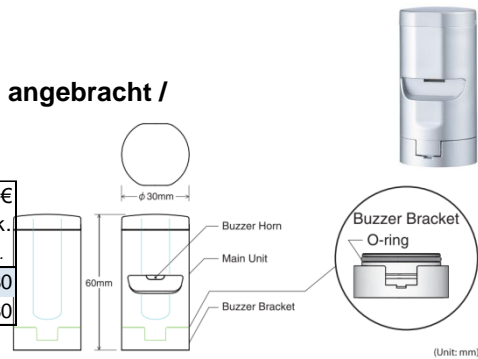
Bitte in der Artikelnummer statt dem „x“ einfügen: R=rot, Y=gelb, G=grün, B=blau, C=weiß /
Please fill in item number instead of „x“: R=red, Y=yellow, G=green, B=blue, C=white

GOGALIGHT Akustikelement MP - B / acoustic element

Kompatibel mit MP und MPS Signalsäulen; wird statt dem Deckel angebracht /
Compatible with MP and MPS signal towers; is attached instead of the lid

Buzzer / buzzer: max. 80 dB

Typ	Spannung	Verbrauch	wird aktiviert	ArtNr	€/Stk.
type	voltage	consumption	activated with module		/pc.
MP-B	24	0,7	rot / red	43-MP-B	73,80
MP-B+FB216	24	0,7	weiß / white	43-MP-B+FB216	73,80



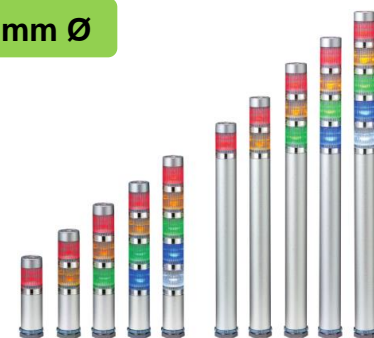
(Unit: mm)

GOGALIGHT LED - Signalturm ME/MES / LED - signal tower

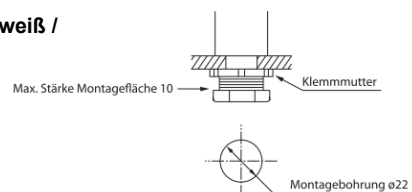


25 mm Ø

Typ	Modulanzahl	Säulenhöhe	ArtNr	€/Stk.
type	number of modules	column height		/pc.
MES-102A	1	80	43-MES-102A-x	117,10
MES-202A	2	110	43-MES-202A-xx	151,00
MES-302A	3	140	43-MES-302A-xxx	182,00
MES-402A	4	170	43-MES-402A-xxxx	231,00
MES-502A	5	200	43-MES-502A-xxxxx	276,00
ME-102A	1	240	43-ME-102A-x	125,10
ME-202A	2	270	43-ME-202A-xx	154,00
ME-302A	3	300	43-ME-302A-xxx	190,00
ME-402A	4	330	43-ME-402A-xxxx	236,00
ME-502A	5	360	43-ME-502A-xxxxx	284,00



Bitte in der Artikelnummer statt dem „x“ einfügen: R=rot, Y=gelb, G=grün, B=blau, C=weiß /
Please fill in item number instead of „x“: R=red, Y=yellow, G=green, B=blue, C=white

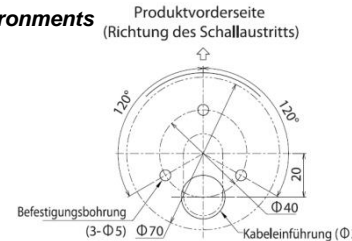


Preise gültig ab 01.01.2024 exkl. MwSt., freibleibend, Auftragsrabatt auf Anfrage /
prices are valid from 01.01.2024 excl. VAT, subject to change, discounts upon request
sonst. Konditionen siehe www.gogatec.com/AGB.pdf, techn. Änderungen vorbehalten /
terms & conditions can be found on our website: www.gogatec.com/AGB.pdf; error, technical modifications and variations are reserved

GOGALIGHT LED - Signalturm LS7 / LED - signal tower



- **Absolut glattes Gehäuse / absolutely smooth case**
- **Schrauben und Metallteile liegen nicht frei / screws and metal parts are not exposed**
- **Linsenhülle aus schüttelfestem Polycarbonat / lens shell made of vibration resistant polycarbonate**
- **Auffälliger Alarmton für laute Arbeitsumgebungen / flashy alarm for noisy work environments**
- **Kontrastreiche Signalfarben / contrasting signal colours**
- **Exzellente Sichtbarkeit in jeder Umgebung / excellent visibility in any environment**
- **M12 Stecker & modulare Bauweise / M12 plug and modular design**
- **Einfache Montage / easy construction**
- **Halterung aus Kunststoff / plastic holder**



Nennspannung / nominal voltage: 24 VDC (±10%)

Nennstromaufnahme / current cons.: rot 25 mA, gelb/grün/blau/weiß 30 mA, Summer 40 mA / red 25 mA, yellow/green/blue/white 30 mA, buzzer 40 mA

Max. Nennstrom / max. nominal voltages: Rot 35 mA, Gelb/Grün/Blau/Weiß 40 mA, Summer 55 mA / red 35 mA, yellow/green/blue/white 40 mA, buzzer 55 mA

Temperaturbereich / temperature range: - 30°C - +60°C

Schutzart / protection grade: ohne/mit Summer IP66/IP65 / without/with buzzer IP66/IP65

Beleuchtungseinheiten / lighting units: 3 oder 5 / 3 or 5

Montage / mounting: Sockel oder Wand (nur Innenbereich) / socket or wall (only indoor)

Höhe / height: ohne/mit Summer 244/284 mm / without/with buzzer 244/284 mm

Durchmesser / diameter: 70 mm

Gehäusefarben / colours of case: elfenbein, silber, schwarz / ivory, silver, black

Typ	Modell	Summer	Farbe	ArtNr	€
type	model	buzzer	colour		/Stk. /pc.
LS7-302	Kabel / cable	ohne / without	elfenbein / ivory	43-LS7-302WH-RYG	242,00
	Kabel / cable	ohne / without	silber / silver	43-LS7-302SWH-RYG	273,00
	Kabel / cable	ohne / without	schwarz / black	43-LS7-302DWH-RYG	242,00
	Kabel / cable	mit / with	grauweiß / gray white	43-LS7-302FBWH-RYG	307,00
	Kabel / cable	mit / with	silber / silver	43-LS7-302SFBWH-RYG	337,00
	Kabel / cable	mit / with	schwarz / black	43-LS7-302DFBWH-RYG	307,00
	Stecker / plug	ohne / without	elfenbein / ivory	43-LS7-302WC-RYG	289,00
	Stecker / plug	ohne / without	silber / silver	43-LS7-302SWC-RYG	321,00
	Stecker / plug	ohne / without	schwarz / black	43-LS7-302DWC-RYG	289,00
	Stecker / plug	mit / with	elfenbein / ivory	43-LS7-302BWC-RYG	353,00
	Stecker / plug	mit / with	silber / silver	43-LS7-302SBWC-RYG	385,00
	Stecker / plug	mit / with	schwarz / black	43-LS7-302DBWC-RYG	353,00
LS7-502	Kabel / cable	ohne / without	elfenbein / ivory	43-LS7-502WH-RYGBC	409,00
	Kabel / cable	ohne / without	silber / silver	43-LS7-502SWH-RYGBC	441,00
	Kabel / cable	ohne / without	schwarz / black	43-LS7-502DWH-RYGBC	409,00
	Kabel / cable	mit / with	grauweiß / gray white	43-LS7-502FBWH-RYGBC	473,00
	Kabel / cable	mit / with	silber / silver	43-LS7-502SFBWH-RYGBC	505,00
	Kabel / cable	mit / with	schwarz / black	43-LS7-502DFBWH-RYGBC	473,00
	Stecker / plug	ohne / without	grauweiß / gray white	43-LS7-502WC-RYGBC	457,00
	Stecker / plug	ohne / without	silber / silver	43-LS7-502SWC-RYGBC	488,00
	Stecker / plug	ohne / without	schwarz / black	43-LS7-502DWC-RYGBC	457,00
	Stecker / plug	mit / with	grauweiß / gray white	43-LS7-502BWC-RYGBC	521,00
	Stecker / plug	mit / with	silber / silver	43-LS7-502SBWC-RYGBC	552,00
	Stecker / plug	mit / with	schwarz / black	43-LS7-502DBWC-RYGBC	521,00



GOGALIGHT Befestigungen für LS7 / fixings for LS7

Typ	Farbe	ArtNr	€	ArtNr	€
type	colour	socket	/Stk. /pc.	wandmontage / wall mounting	/Stk. /pc.
Montage	grauweiß / gray white	43-SZ-100	36,27	43-SZ-110	40,09
	schwarz / black	43-SZ-100D	36,27	43-SZ-110D	40,09
	silber / silver	43-SZ-100S	44,98	43-SZ-110S	49,71



Preise gültig ab 01.01.2024 exkl. MwSt., freibleibend, Auftragsrabatt auf Anfrage / prices are valid from 01.01.2024 excl. VAT, subject to change, discounts upon request

sonst. Konditionen siehe www.gogatec.com/AGB.pdf, techn. Änderungen vorbehalten / terms & conditions can be found on our website: www.gogatec.com/AGB.pdf; error, technical modifications and variations are reserved

GOGALIGHT LED - Ethernet - Signalturm NHL / LED ethernet signal tower

- Arbeitet mit SNP Protokoll / works with SNP protocol
- Korrespondiert mit verschiedenen Netzwerkgeräten / related to various network devices
- Möglichkeit, SNMP Trap zu senden / ability to send SNMP trap
- Schutz vor unautorisiertem Zugriff und Informationslecks / protection from unauthorized access and information leaks

Der Netzwerküberwachungs - Signalturm lädt die exklusive MIB, um sich per SNMP Ping Überwachung zu kontrollieren. Überwacht den Status von bis zu 16 Netzwerkgeräten mit PING und arbeitet mit RSH Befehlen. Warnlicht, Blinken und Summer können einfach per RSH Befehl aktiviert werden. Mit Hilfe einer Asset Management Software können Warnlicht, Blinklicht und Summer aktiviert werden, um beim Versuch eines unerlaubten Zugriffs zu warnen. /

The network monitor signal tower loads the exclusive MIB in order to control itself via SNMP Ping. Monitors the status of up to 16 network devices using PING, works with RSH commands. Warning light, flashing and buzzer can be easily activated by RSH command. With the help of asset management software warning light, flashing light and buzzer can be activated to warn the attempt of unauthorized access.

Nennspannung / nominal voltage: 24 VDC

AC - Adapter Nennspannung / AC - adapter nominal voltage: 100 - 240 VAC

AC - Adapter Betriebsspannung / AC - adapter working voltage: 90 - 264 VAC

Stromverbrauch / current cons.: Gerätekörper/Summer 2 W, Rot/Bernsteinfarben 1,5 W, Grün/Blau/Weiß 0,8 W / device body / buzzer 2 W, red / amber 1.5 W, green / blue / white 0.5 W

Temperaturbereich / temperature range: 0°C - +40°C

Lagertemperatur / storage temperature: - 10°C - +60°C

Schutzart / protection grade: IP20

Gewicht / weight: 800 g

Einsatzort / operation area: Innenbereich / indoor

60 mm Ø

Bitübertragungsschicht / physical Layer: 10Base - T/100BASE - TX

Datensicherungsschicht / data layer: CSMA/CD

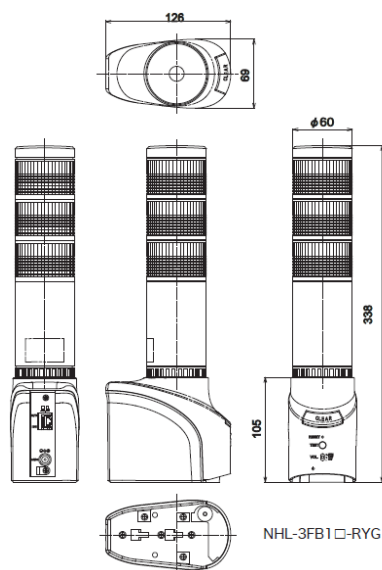
Netzwerksicherungsschicht / network layer: IP, ARP, ICMP

Transportschicht / transport layer: TCP, UDP

Anwendungsschicht / application layer: HTTP, RSH, SMTP, SNMP, POP, DNS, NTP, DHCP, Socket

Typ	ArtNr	€/Stk.
type		/pc.
LED Ethernet Signalturm/ LED ethernet signal tower	43-NHL-3FB1N-RYG	a.A.
AC Adapter	43-PSAAR20R-240EU	a.A.

a. A. = auf Anfrage / upon request



Preise gültig ab 01.01.2024 exkl. MwSt., freibleibend, Auftragsrabatt auf Anfrage /

prices are valid from 01.01.2024 excl. VAT, subject to change, discounts upon request

sonst. Konditionen siehe www.gogatec.com/AGB.pdf, techn. Änderungen vorbehalten /

terms & conditions can be found on our website: www.gogatec.com/AGB.pdf; error, technical modifications and variations are reserved

LED - Schnittstellen - Signalturm / LED interface signal tower

Betriebsspannungsbereich / operating voltage range: 90 VAC - 264 VAC (AC Adapter)
 Betriebstemperaturbereich / operating temperature range: 0°C - 40°C
 Durchmesser / diameter: 40 mm
 Montierung / mounting: Innen, aufrecht / indoor, upright
 Schutzklasse / protection grade: IP20

**Funktioniert nur via USB-Verbindung
 mit PC (ansonsten AC Adapter) /
 works only with USB connection to a PC
 (otherwise you need an AC adapter)**

GOGALIGHT PHE LED Schnittstellenkonverter-Signalturm / LED interface conv. signal tower

Wird per USB oder RS-232C Schnittstelle mit dem PC verbunden. / Connected to a PC via USB or RS-232C interface.
 Einfach zu bedienendes Kommunikationsprotokoll. / Easy using communication protocol.

Drei Farben und zwei Blinkmuster können unabhängig voneinander angesteuert werden. /
 Three colors and two flashing pattern can be controlled independently.

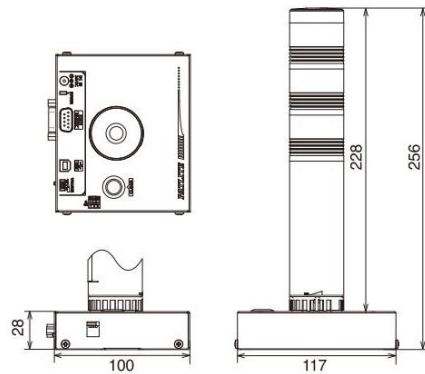
Vier integrierte regulierbare Alarmtöne bis zu 80 dB (1m). / Four integrated adjustable alarm sounds up to 80 dB (1m).

Grundeinstellung des Signalsturms wird einfach per Reset-Schalter aufgerufen. /
 Basic settings of the signal tower is easily accessd via reset switch.

USB Kabel (Typ A oder B) nicht im Lieferumfang enthalten! / USB cable (type A or B) is not included!

Zertifizierung / certifications: CE, UL, RoHS

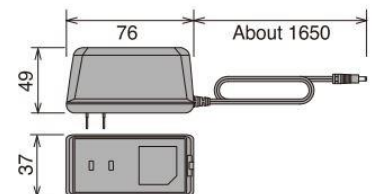
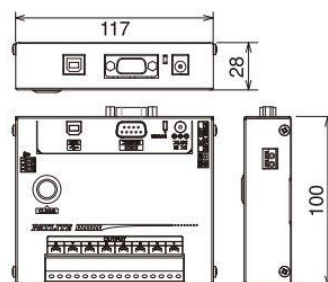
Typ	ArtNr	€
	ohne AC Adapter	/Stk.
type	AC adapter not incl.	/pc.
PHE-3FB2	43-PHE-3FB2N-RYG	720,00



GOGALIGHT PHC Signalturm-Steuergeräte / signal tower controlling unit

Spannungsversorgung am Ausgang 24 VDC / 24 VDC power supply output
 8 externe Ausgangskontakte / external contact 8 output

Typ	ArtNr	€
	ohne AC Adapter	/Stk.
type	AC adapter not incl.	/pc.
PHC-D08	43-PHC-D08N	614,00

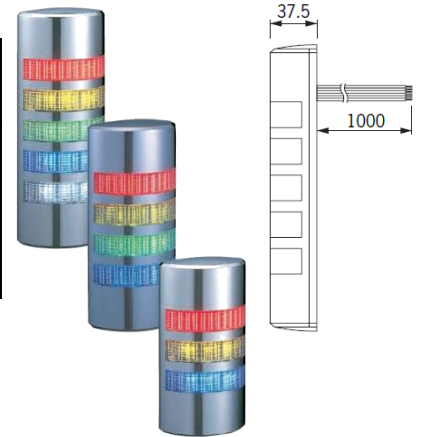


Preise gültig ab 01.01.2024 exkl. MwSt., freibleibend, Auftragsrabatt auf Anfrage /
 prices are valid from 01.01.2024 excl. VAT, subject to change, discounts upon request
 sonst. Konditionen siehe www.gogatec.com/AGB.pdf, techn. Änderungen vorbehalten /
 terms & conditions can be found on our website: www.gogatec.com/AGB.pdf; error, technical modifications and variations are reserved

GOGALIGHT Ultraschlanke Wandleuchte WE / ultra slim wall light

- Vertikal geschliffene Linsen - optimale Sichtbarkeit / vertical ground lenses - optimal visibility
- Typ FB mit eingebautem Akustiksignal (90 dB/1 m) / type FB with acoustic signal (90 dB/1 m)
- Montage vertikal und horizontal - nur 37,5mm tief! / mounting vertically and horizontally - just 37,5 mm deep!
- Gehäuse Kunststoff verchromt, auch in hellgrau / case made of chromated plastic, also available in light gray
- Linse aus hochwertigem Polycarbonat / lense made of high quality polycarbonate
- Lichtmuster: Blinklicht oder Dauerlicht / light pattern: flashing or steady light
- Erhältl. Farben: Rot, gelb, grün, blau, weiß/transp. / avail. colours: red, yellow, green, blue, white/transparent
- IP65 (Typ FB: IP54)

Typ	Nennspannung VDC	Anzahl Linsen	Höhe mm	Leistungsaufnahme W	ArtNr	€/Stk.
type	nominal voltage	number of lenses	length	power consumption		/pc.
WE-3	24	3	176	1,7	43-WE-302-xxx	254,00
WE-3	24	3	176	2,7	43-WE-302FB-xxx	337,00
WE-4	24	4	206	2	43-WE-402-xxxx	300,00
WE-4	24	4	206	3,2	43-WE-402FB-xxxx	383,00
WE-5	24	5	298	2,7	43-WE-502-xxxxx	348,00
WE-5	24	5	298	3,7	43-WE-502FB-xxxxx	418,00



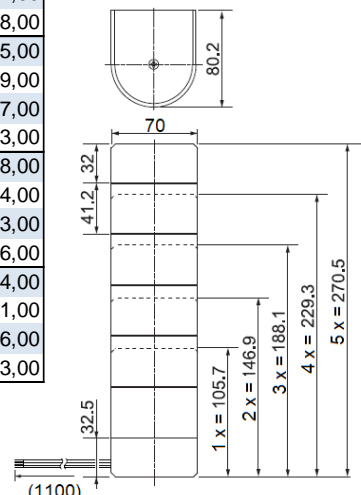
Bitte in der Artikelnummer statt dem „x“ einfügen: R=rot, Y=gelb, G=grün, B=blau, C=weiß / Please fill in item number instead of „x“: R=red, Y=yellow, G=green, B=blue, C=white

GOGALIGHT Wandleuchte WME - D / wall light

- Typ FB: Eingebauter Akustikalarm bis max. 93 dB (1m) / FB type: built - in acoustic alarm up to 93 dB (1m)
- Gehäuse aus ABS, Montage: vertikal und horizontal / case made of ABS, mounting: vertically and horizontally
- Linse aus hochwertigem Polycarbonat / lense made of high quality polycarbonate
- IP65 (Typ FB: IP54), austauschbare Module / IP65 (type FB: IP54), changeable modules
- Farbauswahl: rot, gelb, grün, blau, transparent/weiß / colours: red, yellow, green, blue, transparent/white

Bei der Version für 100 - 240 VAC wird das Modul über ein eingebautes Netzteil versorgt und die Leuchtelemente über potentialfreie Kontakte angesteuert. / In the version for 100 - 240 VAC the module is supplied by an integrated power supply. Lighting elements must be controlled via potential - free contacts.

Typ	Module	Nennspannung	Höhe mm	Leistungsaufnahme W	ArtNr	€/Stk.
type	modules	nominal voltage	height	power consumption		/pc.
WME-1	1	24V DC	106	0,9	43-WME-102D-x	305,00
WME-1	1	24V DC	106	2,1	43-WME-102DFB-x	440,00
WME-1	1	100 - 240 VAC	106	1,6	43-WME-1M2D-x	339,00
WME-1	1	100 - 240 VAC	106	2,8	43-WME-1M2DFB-x	475,00
WME-2	2	24V DC	147	1,8	43-WME-202D-xx	390,00
WME-2	2	24V DC	147	3,0	43-WME-202DFB-xx	526,00
WME-2	2	100 - 240 VAC	147	2,9	43-WME-2M2D-xx	424,00
WME-2	2	100 - 240 VAC	147	4,1	43-WME-2M2DFB-xx	558,00
WME-3	3	24V DC	188	2,7	43-WME-302D-xxx	475,00
WME-3	3	24V DC	188	3,9	43-WME-302DFB-xxx	609,00
WME-3	3	100 - 240 VAC	188	4,2	43-WME-3M2D-xxx	507,00
WME-3	3	100 - 240 VAC	188	5,4	43-WME-3M2DFB-xxx	643,00
WME-4	4	24V DC	229	3,6	43-WME-402D-xxxx	558,00
WME-4	4	24V DC	229	4,8	43-WME-402DFB-xxxx	694,00
WME-4	4	100 - 240 VAC	229	5,5	43-WME-4M2D-xxxx	593,00
WME-4	4	100 - 240 VAC	229	6,7	43-WME-4M2DFB-xxxx	726,00
WME-5	5	24V DC	271	4,5	43-WME-502D-xxxx	694,00
WME-5	5	24V DC	271	5,7	43-WME-502DFB-xxxx	831,00
WME-5	5	100 - 240 VAC	271	6,8	43-WME-5M2D-xxxx	726,00
WME-5	5	100 - 240 VAC	271	8,0	43-WME-5M2DFB-xxxx	863,00



Bitte in der Artikelnummer statt dem „x“ einfügen: R=rot, Y=gelb, G=grün, B=blau, C=weiß / Please fill in item number instead of „x“: R=red, Y=yellow, G=green, B=blue, C=white

Preise gültig ab 01.01.2024 exkl. MwSt., freibleibend, Auftragsrabatt auf Anfrage / prices are valid from 01.01.2024 excl. VAT, subject to change, discounts upon request
sonst. Konditionen siehe www.gogatec.com/AGB.pdf, techn. Änderungen vorbehalten / terms & conditions can be found on our website: www.gogatec.com/AGB.pdf; error, technical modifications and variations are reserved



Funktionen / functions: Dauerleucht-, Blink- und Blitzfunktion, akustischer Alarm wählbar (M*KTB) / standard light-, blink and flash function, buzzer available

Reflektionssystem / reflection system: effekt. Ausstrahlung & optimale Sichtbarkeit, auch von oben / effective radiance & optimum visibility, even from above

Blinkzyklen / flashing cycles: 120/180x pro Min. od. dauerhaft / 60/120/180x per min. or continuous

Akustischer Alarm / buzzer: SL08: 86dB, SL10: 88dB

Wartungsfrei / maintenance-free: hohe Lebensdauer von 100.000 Betriebsstunden / long life span up to 100,000 operating hours

Anschlußart / connection type: 0,5m Kabel oder Federzugklemmen / 0,5m cable or terminal block

Kabel / cable: PVC, 12-24 VDC: 5 x AWG22, 100-240VAC: 2 x AWG18 + 3 x AWG24

Drahtstärken Federzugklemme / wire gauge terminal blocks: Volldraht / solid wire: 0,13- 1,5mm², feindrähtig / stranded wire: AWG 28 - 14

Montage / mounting: vertikal, horizontal oder über Kopf / vertical, horizontal or upside down

Montagemethode / mounting method: Kabelversion (J) / cable version: 3 Schrauben / 3 screws,

Klemmenvers. (KT) / terminal block vers.: 2-Punkt Loch (SL08, SL10) / 2-point hole,

3-Punkt Loch (SL15) / 3-point hole,

Material Körper / material body: Polycarbonat / polycarbonate

Betriebsspannungsbereich / operating voltage range : 10 – 30 VDC, 90-250 VAC

Schutzart / protection grade: Kabelversion / cable version: IP66 mit Gummidichtung / w. rubber gasket 43-SZW-10X,

IP23 ohne / without, Klemmenversion / terminal block version: IP66

Farben / colours: rot / red (R), gelb / yellow (Y), grün / green (G) und blau / and blue (B)

Temperaturbereich / temperature range: -20 - +50°C

Gewicht / weight: SL15: 0,9kg, SL10: 0,4kg, SL08: 0,3 kg

Konformität / conformity: CE, cURus, EAC, RoHS

Standards / standards: alle Versionen / all versions: UL508, CSA-C22.2 No.14 (UL File No. E215660),

KN61000-6-4, KN61000-6-2, EN50581, EN61000-6-4, EN61000-6-2;

12-24V(M1) Version / version: TPTC020/2011;

100-240V(M2) Version / version: EN61000-3-2, EN61000-3-3, IEC/EN60947-5-1, EN62471



GOGALIGHT SL08 Signalleuchte Ø80mm / signal light 80mm

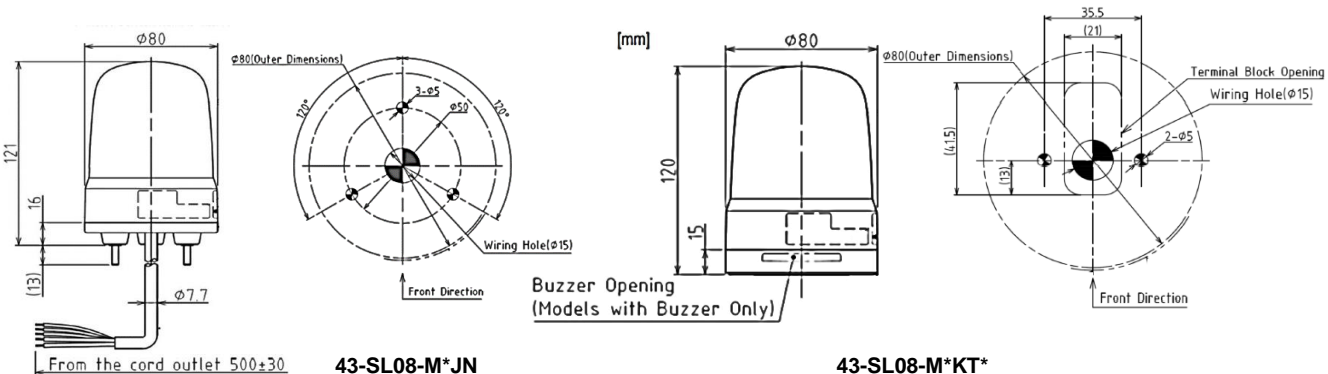
Typ type	Nenn- spannung V nominal voltage	Anschlußart connection type	akkust. Alarm buzzer	Leistungs- (W) power- (W) aufnahme / consumption	Strom- (A) current- (A)	ArtNr part no.	ArtNr part no.	€ /Stk. /pc.
SL08-M1JN	12-24 VDC	0,5m Kabel / cable	Nein / no	2,6 - 2,9	0,22-0,12	43-SL08-M1JNR	43-SL08-M1JNY	162,00
SL08-M1JN		0,5m Kabel / cable	Nein / no	2,6 - 2,9	0,22-0,12	43-SL08-M1JNB	43-SL08-M1JNG	176,00
SL08-M1KTN		Klemmen / terminal blocks	Nein / no	2,6 - 2,9	0,22-0,12	43-SL08-M1KTNR	43-SL08-M1KTNY	162,00
SL08-M1KTN		Klemmen / terminal blocks	Nein / no	2,6 - 2,9	0,22-0,12	43-SL08-M1KTNB	43-SL08-M1KTNG	176,00
SL08-M1KTb		Klemmen / terminal blocks	Ja / yes	2,9 - 3,4	0,24-0,14	43-SL08-M1KTbR	43-SL08-M1KTbY	182,00
SL08-M1KTb		Klemmen / terminal blocks	Ja / yes	2,9 - 3,4	0,24-0,14	43-SL08-M1KTbB	43-SL08-M1KTbG	a.A.
SL08-M2JN	100- 240 VAC	0,5m Kabel / cable	Nein / no	3,1	0,08-0,04	43-SL08-M2JNR	43-SL08-M2JNY	185,00
SL08-M2JN		0,5m Kabel / cable	Nein / no	3,1	0,08-0,04	43-SL08-M2JNB	43-SL08-M2JNG	a.A.
SL08-M2KTN		Klemmen / terminal blocks	Nein / no	3,1	0,08-0,04	43-SL08-M2KTNR	43-SL08-M2KTNY	185,00
SL08-M2KTN		Klemmen / terminal blocks	Nein / no	3,1	0,08-0,04	43-SL08-M2KTNB	43-SL08-M2KTNG	a.A.
SL08-M2KTb		Klemmen / terminal blocks	Ja / yes	3,5	0,09-0,05	43-SL08-M2KTbR	43-SL08-M2KTbY	205,00
SL08-M2KTb		Klemmen / terminal blocks	Ja / yes	3,5	0,09-0,05	43-SL08-M2KTbB	43-SL08-M2KTbG	a.A.

a. A. = auf Anfrage / upon request

Endbuchstabe der Artikelnummer entspricht den oben genannten Farben! /

Final letter of article number corresponds to the above-mentioned colours.

Abmessungen (mm) / dimensions:



Preise gültig ab 01.01.2024 exkl. MwSt., freibleibend, Auftragsrabatt auf Anfrage /

prices are valid from 01.01.2024 excl. VAT, subject to change, discounts upon request

sonst. Konditionen siehe www.gogatec.com/AGB.pdf, techn. Änderungen vorbehalten /

terms & conditions can be found on our website: www.gogatec.com/AGB.pdf; error, technical modifications and variations are reserved

GOGALIGHT SL10 Signalleuchte Ø100mm / signal light

Typ type	Nenn- spannung V nominal voltage	Anschlußart connection type	akkust. Alarm buzzer	Leistungs- (W) power- (W) aufnahme / consumption	Strom- (A) current- (A)	ArtNr part no.	€ /Stk. /pc.
SL10-M1JN	12-24 VDC	0,5m Kabel / cable	Nein / no	2,6 - 2,9	0,22-0,12	43-SL10-M1JNR 43-SL10-M1JNY	178,00
SL10-M1JN		0,5m Kabel / cable	Nein / no	2,6 - 2,9	0,22-0,12	43-SL10-M1JNB 43-SL10-M1JNG	a.A.
SL10-M1KTN		Klemmen / terminal blocks	Nein / no	2,6 - 2,9	0,22-0,12	43-SL10-M1KTNR 43-SL10-M1KTNY	178,00
SL10-M1KTN		Klemmen / terminal blocks	Nein / no	2,6 - 2,9	0,22-0,12	43-SL10-M1KTNB 43-SL10-M1KTNG	191,00
SL10-M1KTB		Klemmen / terminal blocks	Ja / yes	2,9 - 3,4	0,24-0,14	43-SL10-M1KTBR 43-SL10-M1KTBY	198,00
SL10-M1KTB		Klemmen / terminal blocks	Ja / yes	2,9 - 3,4	0,24-0,14	43-SL10-M1KTBB 43-SL10-M1KTBG	a.A.
SL10-M2JN	100- 240 VAC	0,5m Kabel / cable	Nein / no	3,1	0,08-0,04	43-SL10-M2JNR 43-SL10-M2JNY	201,00
SL10-M2JN		0,5m Kabel / cable	Nein / no	3,1	0,08-0,04	43-SL10-M2JNB 43-SL10-M2JNG	a.A.
SL10-M2KTN		Klemmen / terminal blocks	Nein / no	3,1	0,08-0,04	43-SL10-M2KTNR 43-SL10-M2KTNY	201,00
SL10-M2KTN		Klemmen / terminal blocks	Nein / no	3,1	0,08-0,04	43-SL10-M2KTNB 43-SL10-M2KTNG	a.A.
SL10-M2KTB		Klemmen / terminal blocks	Ja / yes	3,5	0,09-0,05	43-SL10-M2KTBR 43-SL10-M2KTBY	221,00
SL10-M2KTB		Klemmen / terminal blocks	Ja / yes	3,5	0,09-0,05	43-SL10-M2KTBB 43-SL10-M2KTBG	a.A.

a. A. = auf Anfrage / upon request

Endbuchstabe der Artikelnummer entspricht den oben genannten Farben! /

Final letter of article number corresponds to the above-mentioned colours.

GOGALIGHT SL15 Signalleuchte Ø150mm / signal light

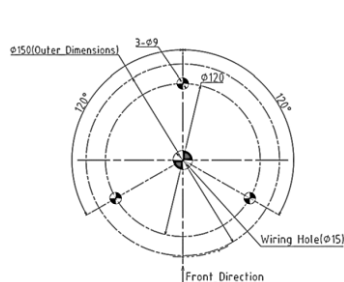
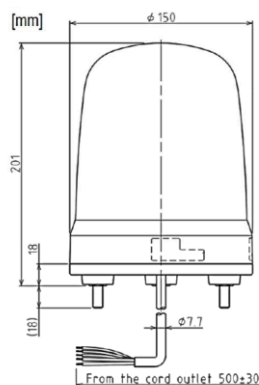
Typ type	Nenn- spannung V nominal voltage	Anschlußart connection type	akkust. Alarm buzzer	Leistungs- (W) power- (W) aufnahme / consumption	Strom- (A) current- (A)	ArtNr part no.	€ /Stk. /pc.
SL15-M1JN	12-24 VDC	0,5m Kabel / cable	Nein / no	4,8	0,40-0,02	43-SL15-M1JNR 43-SL15-M1JNY	247,00
SL15-M1JN		0,5m Kabel / cable	Nein / no	4,8	0,40-0,02	43-SL15-M1JNB 43-SL15-M1JNG	a.A.
SL15-M1KTN		Klemmen / terminal blocks	Nein / no	4,8	0,40-0,02	43-SL15-M1KTNR 43-SL15-M1KTNY	247,00
SL15-M1KTN		Klemmen / terminal blocks	Nein / no	4,8	0,40-0,02	43-SL15-M1KTNB 43-SL15-M1KTNG	a.A.
SL15-M2JN	100- 240 VAC	0,5m Kabel / cable	Nein / no	5,6	0,14-0,06	43-SL15-M2JNR 43-SL15-M2JNY	270,00
SL15-M2JN		0,5m Kabel / cable	Nein / no	5,6	0,14-0,06	43-SL15-M2JNB 43-SL15-M2JNG	a.A.
SL15-M2KTN		Klemmen / terminal blocks	Nein / no	5,6	0,14-0,06	43-SL15-M2KTNR 43-SL15-M2KTNY	270,00
SL15-M2KTN		Klemmen / terminal blocks	Nein / no	5,6	0,14-0,06	43-SL15-M2KTNB 43-SL15-M2KTNG	a.A.

a. A. = auf Anfrage / upon request

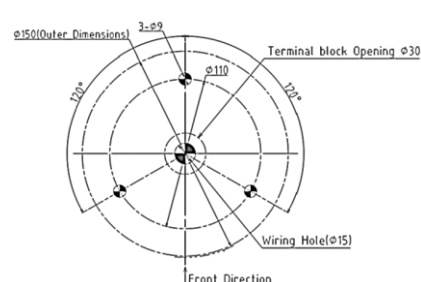
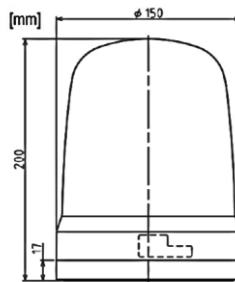
Endbuchstabe der Artikelnummer entspricht den oben genannten Farben! /

Final letter of article number corresponds to the above-mentioned colours.

Abmessungen (mm) / dimensions: (Abmessungen von / dimensions of SL10-... siehe / see SF10-...)



43-SL15-M*JN



43-SL15-M*KTN

GOGALIGHT Zubehör / accessories

mit Dichtring / with sealing ring IP65

Typ type	ArtNr part no.	€ /Stk. /pc.
Silikon-Dichtring Ø80mm / silicone rubber gasket	43-SZW-102	12,99
Silikon-Dichtring Ø100mm / silicone rubber gasket	43-SZW-103	15,88
Rundhalterung für Ø100mm / circular bracket f. Ø100mm	43-SZW-101	37,53



43-SZW-102



43-SZW-103



43-SZW-101



Bsp.



Bsp.1



Bsp.2

Preise gültig ab 01.01.2024 exkl. MwSt., freibleibend, Auftragsrabatt auf Anfrage /

prices are valid from 01.01.2024 excl. VAT, subject to change, discounts upon request

sonst. Konditionen siehe www.gogatec.com/AGB.pdf, techn. Änderungen vorbehalten /

terms & conditions can be found on our website: www.gogatec.com/AGB.pdf; error, technical modifications and variations are reserved

22 Lichtmuster mit Rotationsschalter wählbar / 22 light patterns selectable with rotary switch

Hochleistungs-LED mit erhöhter Leuchtkraft und Lebensdauer, wartungsfrei! / High-power LED with increased luminosity and lifespan, maintenance-free!

Funktionen / functions: blitzen, pulsieren und simulierte Rotation, akkust. Alarm wählbar / flashing, pulsating and simulated rotation, buzzer available function

Farben / colours: rot / red (R), gelb / yellow (Y), grün / green (G) und blau / and blue (B)

Reflektionssystem / reflection system: effekt. Ausstrahlung & optimale Sichtbarkeit, auch von oben / effective radiance & optimum visibility, even from above

Blinkzyklen / flashing cycles: 60/120/180x pro Min / 60/120/180x per min.

Akkustischer Alarm / buzzer: SF08: 86dB (1m), SF10: 88dB (1m)

Wartungsfrei / maintenance-free: hohe Lebensdauer von 100.000 Betriebsstunden / long life span up to 100,000 operating hours

Anschlußart / connection type: 0,5m Kabel oder Federzugklemmen / 0,5m cable or terminal block

Kabel / cable: PVC, 12-24 VDC: 5 x AWG22, 100-240VAC: 2 x AWG18 + 3 x AWG24

Drahtstärken Federzugklemme / wire gauge terminal blocks: Volldraht / solid wire: 0,13- 1,5mm², feindrähtig / stranded wire: AWG 28 - 14

Montage / mounting: vertikal, horizontal oder über Kopf / vertical, horizontal or upside down

Montagemethode / mounting method: Kabeltyp (J) / cable version: 3 Schrauben / 3 screws, Klemmentyp (KT) / terminal block vers.: 2-Punkt Loch / 2-point hole

Material Körper / material body: Polycarbonat / polycarbonate

Betriebsspannungsbereich / operating voltage range : 10 – 30 VDC, 90-250 VAC

Schutzart / protection grade: Kabelversion / cable version: IP23, IP66 mit optionaler Gummidichtung 43-SZW-10X / w. optional rubber gasket 43-SZW-10X

Klemmenversion / terminal block version: P66

Temperaturbereich / temperature range: -20 - +50°C

Konformität / conformity: CE, cURus, EAC, RoHS

Gewicht / weight: SF08: 0,42kg, SF10: 0,27kg

Standards / standards: alle Versionen / all versions: UL508, CSA-C22.2 No.14 (UL File No. E215660),

KN61000-6-4, KN61000-6-2, EN50581, EN61000-6-4, EN61000-6-2;

12-24V(M1) Version / version: TPTC020/2011;

100-240V(M2) Version / version: EN61000-3-2, EN61000-3-3, IEC/EN60947-5-1, EN62471



GOGALIGHT SF08 Multifunktions-Signalleuchte Ø80mm / multifunctional signal light

Typ type	Nennspannung V nominal voltage	Anschlußart connection type	akkust. Alarm buzzer	Leistungs- (W) power aufnahme / consumption	Strom- (A) current	ArtNr part no.	€ /Stk. /pc.
SF08-M1JN	12-24 VDC	0,5m Kabel / cable	Nein / no	7,4 - 7,7	0,62-0,32	43-SF08-M1JNR	247,00
SF08-M1JN		0,5m Kabel / cable	Nein / no	7,4 - 7,7	0,62-0,32	43-SF08-M1JNB	262,00
SF08-M1KTN		Klemmen / terminal blocks	Nein / no	7,4 - 7,7	0,62-0,32	43-SF08-M1KTNR	247,00
SF08-M1KTN		Klemmen / terminal blocks	Nein / no	7,4 - 7,7	0,62-0,32	43-SF08-M1KTNB	a.A.
SF08-M1KTB		Klemmen / terminal blocks	Ja / yes	7,7 - 8,2	0,64-0,34	43-SF08-M1KTBR	267,00
SF08-M1KTB		Klemmen / terminal blocks	Ja / yes	7,7 - 8,2	0,64-0,34	43-SF08-M1KTBB	a.A.
SF08-M2JN	100- 240 VAC	0,5m Kabel / cable	Nein / no	8,5	0,19-0,08	43-SF08-M2JNR	270,00
SF08-M2JN		0,5m Kabel / cable	Nein / no	8,5	0,19-0,08	43-SF08-M2JNB	a.A.
SF08-M2KTN		Klemmen / terminal blocks	Nein / no	8,5	0,19-0,08	43-SF08-M2KTNR	270,00
SF08-M2KTN		Klemmen / terminal blocks	Nein / no	8,5	0,19-0,08	43-SF08-M2KTNB	a.A.
SF08-M2KTB		Klemmen / terminal blocks	Ja / yes	8,8	0,20-0,08	43-SF08-M2KTBR	291,00
SF08-M2KTB		Klemmen / terminal blocks	Ja / yes	8,8	0,20-0,08	43-SF08-M2KTBB	a.A.

a. A. = auf Anfrage / upon request

Endbuchstabe der Artikelnummer entspricht den oben genannten Farben! /

Final letter of article number corresponds to the above-mentioned colours.

Preise gültig ab 01.01.2024 exkl. MwSt., freibleibend, Auftragsrabatt auf Anfrage /

prices are valid from 01.01.2024 excl. VAT, subject to change, discounts upon request

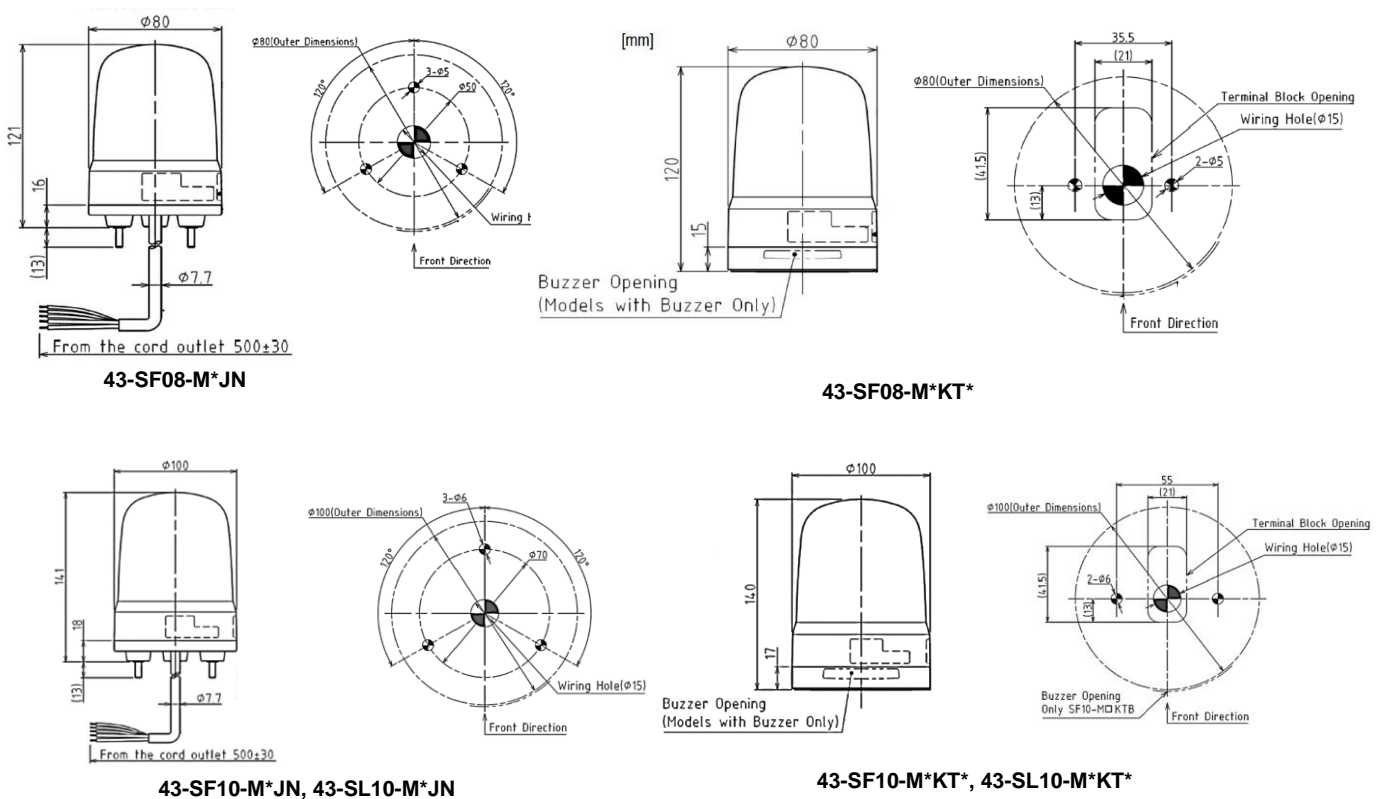
sonst. Konditionen siehe www.gogatec.com/AGB.pdf, techn. Änderungen vorbehalten /

terms & conditions can be found on our website: www.gogatec.com/AGB.pdf; error, technical modifications and variations are reserved

GOGALIGHT SF10 Multifunktions-Signalleuchte Ø100mm / multifunctional signal light

Typ <i>type</i>	Nennspannung V <i>nominal voltage</i>	Anschlußart <i>connection type</i>	akkust. Alarm <i>buzzer</i>	Leistungs- (W) <i>power- (W)</i>	Strom- (A) <i>current- (A)</i>	ArtNr <i>part no.</i>	€ /Stk. <i>/pc.</i>
SF10-M1JN	12-24 VDC	0,5m Kabel / cable	Nein / no	7,4 - 7,7	0,62-0,32	43-SF10-M1JNR	263,00
SF10-M1JN		0,5m Kabel / cable	Nein / no	7,4 - 7,7	0,62-0,32	43-SF10-M1JNB	277,00
SF10-M1KTN		Klemmen / terminal blocks	Nein / no	7,4 - 7,7	0,62-0,32	43-SF10-M1KTNR	263,00
SF10-M1KTN		Klemmen / terminal blocks	Nein / no	7,4 - 7,7	0,62-0,32	43-SF10-M1KTNB	277,00
SF10-M1KTB		Klemmen / terminal blocks	Ja / yes	7,7 - 8,2	0,64-0,34	43-SF10-M1KTBR	283,00
SF10-M1KTB		Klemmen / terminal blocks	Ja / yes	7,7 - 8,2	0,64-0,34	43-SF10-M1KTBB	297,00
SF10-M2JN	100- 240 VAC	0,5m Kabel / cable	Nein / no	8,5	0,19-0,08	43-SF10-M2JNR	286,00
SF10-M2JN		0,5m Kabel / cable	Nein / no	8,5	0,19-0,08	43-SF10-M2JNB	300,00
SF10-M2KTN		Klemmen / terminal blocks	Nein / no	8,5	0,19-0,08	43-SF10-M2KTNR	286,00
SF10-M2KTN		Klemmen / terminal blocks	Nein / no	8,5	0,19-0,08	43-SF10-M2KTNB	300,00
SF10-M2KTB		Klemmen / terminal blocks	Ja / yes	8,8	0,20-0,08	43-SF10-M2KTBR	306,00
SF10-M2KTB		Klemmen / terminal blocks	Ja / yes	8,8	0,20-0,08	43-SF10-M2KTBB	321,00

Abmessungen (mm) / dimensions:



GOGALIGHT Zubehör / accessories

Typ <i>type</i>	ArtNr <i>part no.</i>	€ /Stk. <i>/pc.</i>
Silikon-Dichtring Ø80mm / silicone rubbergasket	43-SZW-102	12,99
Silikon-Dichtring Ø100mm / silicone rubbergasket	43-SZW-103	15,88
Rundhalterung für Ø100mm / circular bracket Ø100mm	43-SZW-101	37,53

mit Dichtring / with sealing ring IP65



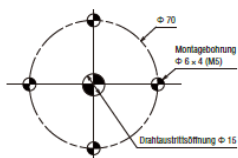
Preise gültig ab 01.01.2024 exkl. MwSt., freibleibend, Auftragsrabatt auf Anfrage / prices are valid from 01.01.2024 excl. VAT, subject to change, discounts upon request
sonst. Konditionen siehe www.gogatec.com/AGB.pdf, techn. Änderungen vorbehalten / terms & conditions can be found on our website: www.gogatec.com/AGB.pdf; error, technical modifications and variations are reserved

GOGALIGHT Wandhalterung SZK / wall mount

Verwendung bei <i>used at</i>	Kabelausgang <i>cable outlet</i>	Material <i>material</i>	Farbe <i>color</i>	Art.Nr. <i>part. no.</i>	€ /Stk. <i>/pc.</i>
SF/SL Ø80,100mm		PC	schwarz / black	43-SZK-101	22,45
SF/SL Ø80,100mm	Wand / wall	Edelstahl rostfrei / stainless steel anticorrosive	Metall / metal	43-SZK-102	38,97
SL Ø150mm				43-SZK-103	68,50



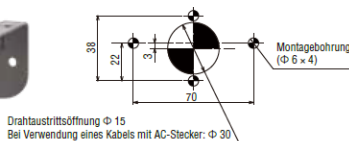
43-SZK-101



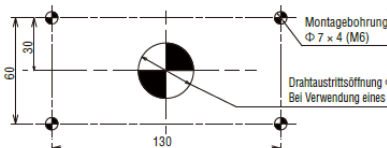
Bsp.



43-SZK-102



43-SZK-103



Bsp.

GOGALIGHT Abdeckung für Wandhalterung SZK / cover for wall mount

Verwendung bei <i>used at</i>	Material <i>material</i>	Farbe <i>color</i>	Art.Nr. <i>part. no.</i>	€ /Stk. <i>/pc.</i>
SZK-102	PC	schwarz / black	43-SZK-104	23,09
SZK-103			43-SZK-105	46,18



43-SZK-104



43-SZK-105



Bsp.

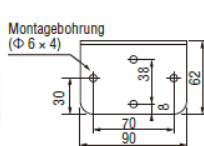
GOGALIGHT Wandhalterung SZ / wall mount

Verwendung bei <i>used at</i>	Kabelausgang <i>cable outlet</i>	Material <i>material</i>	Art.Nr. <i>part. no.</i>	€ /Stk. <i>/pc.</i>
SF/SL Ø80,100mm	unten / bottom	SECC*	43-SZ-007	12,84
SF/SL Ø80,100mm / SL Ø150mm	unten / bottom	SECC*	43-SZ-008	30,47
SF/SL Ø80,100mm / SL Ø150mm	Wand / wall	Halterung / wall mount : SECC*, Abdeckung / cover : AES	43-SZ-023	72,20

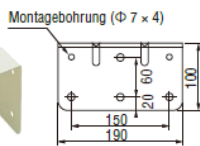
*SECC : kaltgewalztes Stahlblech, galvanisiert / cold-rolled steel sheet, galvanised



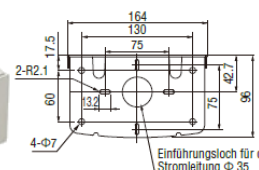
43-SZ-007



43-SZ-008



43-SZ-023



GOGALIGHT Runde Halterung für Stangenmontage / circular bracket for pole mount

Verwendung bei <i>used at</i>	Kabelausgang <i>cable outlet</i>	Material <i>material</i>	Farbe <i>color</i>	Art.Nr. <i>part. no.</i>	€ /Stk. <i>/pc.</i>
SF/SL Ø100mm	unten / bottom	PC	schwarz / black	43-SZP-101	36,08



Bsp.

Für weiteres Zubehör zur Stangenmontage siehe Zubehörseiten LED-LR / for further accessories for pole mount see LED-LR accessories pages

Preise gültig ab 01.01.2024 exkl. MwSt., freibleibend, Auftragsrabatt auf Anfrage /
prices are valid from 01.01.2024 excl. VAT, subject to change, discounts upon request
sonst. Konditionen siehe www.gogatec.com/AGB.pdf, techn. Änderungen vorbehalten /
terms & conditions can be found on our website: www.gogatec.com/AGB.pdf; error, technical modifications and variations are reserved



Bürstenloser Motor für weniger Hitze und längere Lebensdauer /
brushless motor for less heat and longer lifespan
Stahlkugellager für leise Rotation des Reflektors und reduzierten Verschleiß /
steel ball bearing for silent rotation of the reflector and less wear over time
Neu entwickelter Zweifachreflektor für helleres und gleichmäßiger verteiltes Licht /
newly developed dual-reflector for bright and even light output



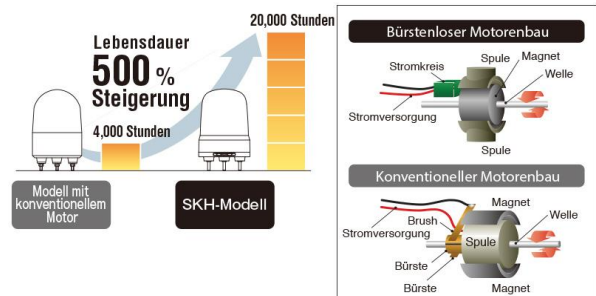
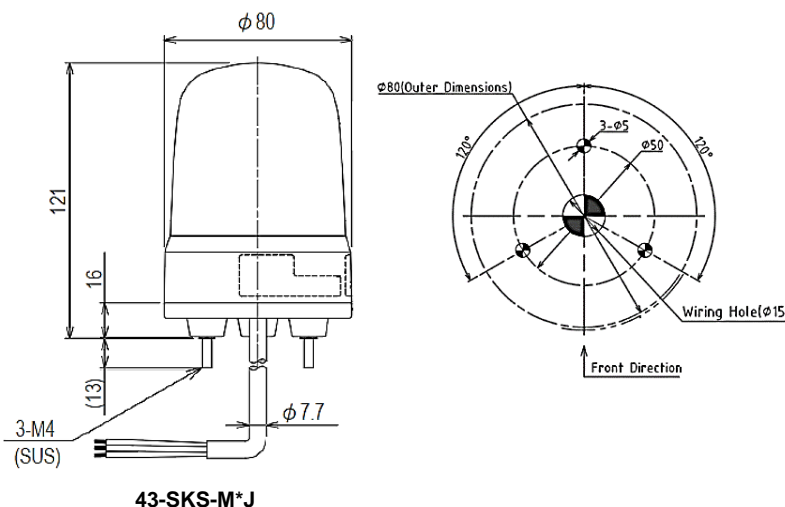
Farben / colours: rot / red (R), gelb / yellow (Y), grün / green (G) und blau / and blue (B)
Reflektionssystem / reflection system: neu entwickelter Zweifach-Reflektor / new developed dual-reflector
Drehzyklen / rotating cycles: 120 x pro Min. / per min.
Akustischer Alarm / buzzer: 88dB (1m)
Material Körper / material body: Polycarbonat / polycarbonate
Betriebsspannungsbereich / operating voltage range: 10 – 30 VDC, 90-250 VAC
Anschlußart / connection type: 0,5m Kabel oder Federzugklemmen / 0,5m cable or spring terminal block
Kabel / cable: UL2464, PVC, 12-24VDC: 3 x AWG22, 100-240VAC: 2 x AWG18 + 2 x AWG24
Drahtstärken Federzugklemme / wire gauge terminal blocks: Volldraht / solid wire: 0,13- 1,5mm², feindrähtig / stranded wire: AWG 28 - 14
Montage / mounting: Außen / outdoor: aufrecht / upright, Innen / indoor: aufrecht, über Kopf, seitwärts / upright, inverted, sideways
Montagemethode / mounting method: 3 x Gewindebolzen + Mutter (im Lieferumfang enthalten) / 3 x threaded bolts + nut (included in the delivery)
Schutzart / protection grade: SKS, SKH, SKP: IP23, SKS, SKH: IP65 mit optionaler Gummidichtung 43-SZW-10X / w. optional rubber gasket 43-SZW-10X
Temperaturbereich / temperature range: -10 - +50°C
Konformität / conformity: CE, cURus, RoHS
Gewicht / weight: SKS: 0,27kg, SKH: 0,33kg, SKP: 0,70kg
Standards / standards: alle Versionen / all versions: UL508, CSA-C22.2 No.14 (UL File No. E215660), KN61000-6-4, KN61000-6-2, EN50581, EN61000-6-4, EN61000-6-2; 12-24V(M1) Version / version: TPTC020/2011; 100-240V(M2) Version / version: EN61000-3-2, EN61000-3-3, IEC/EN60947-5-1, EN62471

GOGALIGHT SKS Drehspiegelleuchte Ø80mm / rotating beacon

Typ <i>type</i>	Nennspannung V <i>nominal voltage</i>	Anschlußart <i>connection type</i>	akust. Alarm <i>buzzer</i>	Leistungs- (W) <i>power</i>	Strom- (A) <i>current</i>	Art.Nr. <i>part no.</i>	€/Stk. <i>/pc.</i>
SKS-M1J	12-24 VDC	0,5m Kabel / cable	Nein / no	2,5 - 2,9	0,21 - 0,12	43-SKS-M1J-R + 43-SKS-M1J-Y	145,80
SKS-M1J		0,5m Kabel / cable	Nein / no	2,5 - 29	0,21 - 0,12	43-SKS-M1J-B + 43-SKS-M1J-G	161,00
SKS-M2J	100- 240 VAC	0,5m Kabel / cable	Nein / no	3	0,07 - 0,04	43-SKS-M2J-R + 43-SKS-M2J-Y	170,00
SKS-M2J		0,5m Kabel / cable	Nein / no	3	0,07 - 0,04	43-SKS-M2J-B + 43-SKS-M2J-G	184,00

Endbuchstabe der Artikelnummer entspricht den oben genannten Farben! /
Final letter of article number corresponds to the above-mentioned colours.

Abmessungen (mm) / dimensions:



Preise gültig ab 01.01.2024 exkl. MwSt., freibleibend, Auftragsrabatt auf Anfrage /
 prices are valid from 01.01.2024 excl. VAT, subject to change, discounts upon request
 sonst. Konditionen siehe www.gogatec.com/AGB.pdf, techn. Änderungen vorbehalten /
 terms & conditions can be found on our website: www.gogatec.com/AGB.pdf; error, technical modifications and variations are reserved

GOGALIGHT SKH Drehspiegelleuchte Ø100mm / rotating beacon

Typ <i>type</i>	Nennspannung V <i>nominal voltage</i>	Anschlußart <i>connection type</i>	akust. Alarm <i>buzzer</i>	Leistungs- (W) <i>power- (W)</i> aufnahme / consumption	Strom- (A) <i>current- (A)</i>	Art.Nr. <i>part no.</i>	€ /Stk. /pc.
SKH-M1J	12-24 VDC	0,5m Kabel / cable	Nein / no	2,5 - 2,9	0,21 - 0,12	43-SKH-M1J-R 43-SKH-M1J-Y	162,00
SKH-M1J		0,5m Kabel / cable	Nein / no	2,5 - 2,9	0,21 - 0,12	43-SKH-M1J-B 43-SKH-M1J-G	176,00
SKH-M1JB		0,5m Kabel / cable	Ja / yes	2,8 - 3,6	0,23 - 0,15	43-SKH-M1JB-R 43-SKH-M1JB-Y	182,00
SKH-M1JB		0,5m Kabel / cable	Ja / yes	2,8 - 3,6	0,23 - 0,15	43-SKH-M1JB-B 43-SKH-M1JB-G	197,00
SKH-M1T		Klemmen / terminal blocks	Nein / no	2,5 - 2,9	0,21 - 0,12	43-SKH-M1T-R 43-SKH-M1T-Y	162,00
SKH-M1T		Klemmen / terminal blocks	Nein / no	2,5 - 2,9	0,21 - 0,12	43-SKH-M1T-B 43-SKH-M1T-G	176,00
SKH-M1TB		Klemmen / terminal blocks	Ja / yes	2,8 - 3,6	0,23 - 0,15	43-SKH-M1TB-R 43-SKH-M1TB-Y	182,00
SKH-M1TB		Klemmen / terminal blocks	Ja / yes	2,8 - 3,6	0,23 - 0,15	43-SKH-M1TB-B 43-SKH-M1TB-G	a.A.
SKH-M2J	100- 240 VAC	0,5m Kabel / cable	Nein / no	3	0,07 - 0,04	43-SKH-M2J-R 43-SKH-M2J-Y	185,00
SKH-M2J		0,5m Kabel / cable	Nein / no	3	0,07 - 0,04	43-SKH-M2J-B 43-SKH-M2J-G	199,00
SKH-M2JB		0,5m Kabel / cable	Ja / yes	3,3	0,08 - 0,05	43-SKH-M2JB-R 43-SKH-M2JB-Y	205,00
SKH-M2JB		0,5m Kabel / cable	Ja / yes	3,3	0,08 - 0,05	43-SKH-M2JB-B 43-SKH-M2JB-G	220,00
SKH-M2T		Klemmen / terminal blocks	Nein / no	3	0,07 - 0,04	43-SKH-M2T-R 43-SKH-M2T-Y	185,00
SKH-M2T		Klemmen / terminal blocks	Nein / no	3	0,07 - 0,04	43-SKH-M2T-B 43-SKH-M2T-G	199,00
SKH-M2TB		Klemmen / terminal blocks	Ja / yes	3,3	0,08 - 0,05	43-SKH-M2TB-R 43-SKH-M2TB-Y	205,00
SKH-M2TB		Klemmen / terminal blocks	Ja / yes	3,3	0,08 - 0,05	43-SKH-M2TB-B 43-SKH-M2TB-G	220,00

a. A. = auf Anfrage / upon request

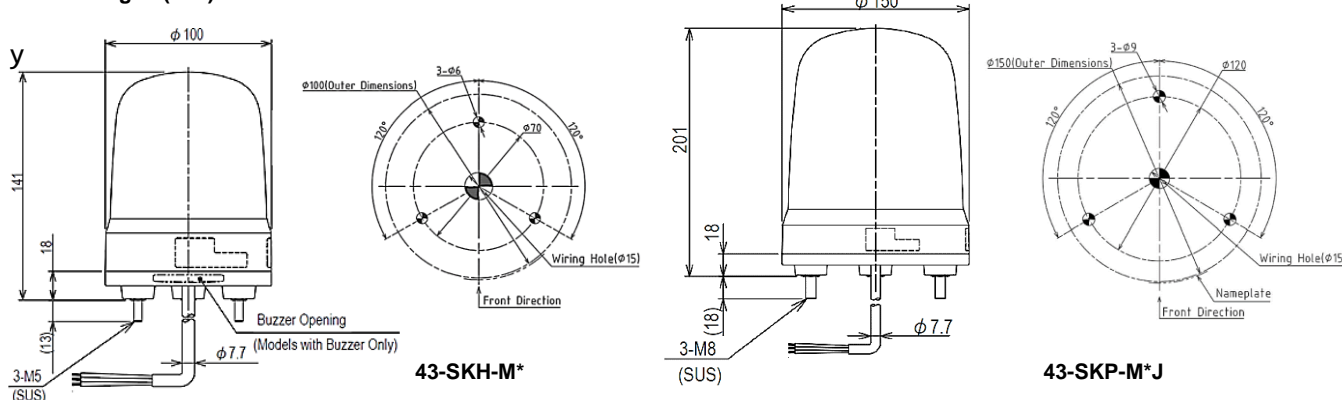
Endbuchstabe der Artikelnummer entspricht den oben genannten Farben! /
Final letter of article number corresponds to the above-mentioned colours.

GOGALIGHT SKP Drehspiegelleuchte Ø150mm / rotating beacon

Typ <i>type</i>	Nennspannung V <i>nominal voltage</i>	Anschlußart <i>connection type</i>	akust. Alarm <i>buzzer</i>	Leistungs- (W) <i>power- (W)</i> aufnahme / consumption	Strom- (A) <i>current- (A)</i>	Art.Nr. <i>part no.</i>	€ /Stk. /pc.
SKP-M1J	12-24 VDC	0,5m Kabel / cable	Nein / no	2,5 - 2,9	0,21 - 0,12	43-SKP-M1J-R 43-SKP-M1J-Y	202,00
SKP-M1J		0,5m Kabel / cable	Nein / no	2,5 - 2,9	0,21 - 0,12	43-SKP-M1J-B 43-SKP-M1J-G	217,00
SKP-M2J	100- 240 VAC	0,5m Kabel / cable	Nein / no	3	0,07 - 0,04	43-SKP-M2J-R 43-SKP-M2J-Y	226,00
SKP-M2J		0,5m Kabel / cable	Nein / no	3	0,07 - 0,04	43-SKP-M2J-B 43-SKP-M2J-G	240,00

Endbuchstabe der Artikelnummer entspricht den oben genannten Farben! /
Final letter of article number corresponds to the above-mentioned colours.

Abmessungen (mm) / dimensions:



mit Dichtring / with sealing ring IP65

GOGALIGHT Zubehör / accessories

Typ <i>type</i>	Art.Nr. <i>part no.</i>	€ /Stk. /pc.
Silikon-Dichtring Ø80mm / silicone rubber gasket	43-SZW-102	12,99
Silikon-Dichtring Ø100mm / silicone rubber gasket	43-SZW-103	15,88
Rundhalterung für Ø100mm / circular bracket Ø100mm	43-SZW-101	37,53



Preise gültig ab 01.01.2024 exkl. MwSt., freibleibend, Auftragsrabatt auf Anfrage /
prices are valid from 01.01.2024 excl. VAT, subject to change, discounts upon request
sonst. Konditionen siehe www.gogatec.com/AGB.pdf, techn. Änderungen vorbehalten /
terms & conditions can be found on our website: www.gogatec.com/AGB.pdf; error, technical modifications and variations are reserved

GOGALIGHT Flache LED - Blitzleuchte LPT / flat LED - warning flashlight

- Schlankes, platzsparendes Design (13,5mm flach) / slim space-saving design (13,5mm deep)
- 4 Blitzmuster / 4 flash patterns
- Hohe Sichtbarkeit – bis zu 300m / high visibility – up to 300 m
- Bis zu 20 Geräte verkettbar gleichzeitig oder abwechselnd / up to 20 devices daisy-chainable simultaneously or alternating
- Helligkeit regelbar / brightness adjustable
- Hohe Vibrationsfestigkeit 90m/s² / high vibration resistance 90m/s²
- IP 68 staub- und wasserdicht, für innen und außen / IP68 dust- and waterproof, for indoor and outdoor use
- 100.000 Stunden Lebensdauer, durch wartungsfreie LED / 100.000 hours long-life by maintenance free LED
- Abstrahlwinkel nach Rechts/Links: 20°, Oben/Unten: 10° / beam angle to the reight/left: 20°, up/down: 10°

Geeignet f. Gabelstapler, AGV's, Schalttafeln, in der Werkshalle uvm. / suitable for forklifts, AGVs, control panels, in the plant floor aso.



Tiefe / thickness: 13,5mm

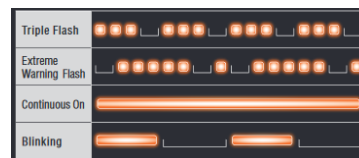
Anschluss / connection: Mit 0,5m Anschlusskabel / including 0,5 m connection cable

Blitzrate / flash rate: max. 400/min

Schutzart / protection grade: IP68 / NEMA TYPE 4X, 13

Vibrationsfestigkeit / vibration resistance: 90 m/s² (9G)

Temperaturbereich / temperature range: -30°C - +75°C



Typ	Nennspannung	Leistung	Leuchtstärke	Abmessungen	Gewicht	Farbe	ArtNr	€/Stk.
type	nominal voltage	power consumption	luminosity	dimensions	weight	colour		/pc.
LPT1-R	12- 24 VDC	3,6	500	86,0 x 28,0	72	rot / red	43-LPT1-R	218,00
LPT1-Y		3,6	550			gelb / yellow	43-LPT1-Y	218,00
LPT1-G		6	850			grün / green	43-LPT1-G	218,00
LPT1-B		7,2	300			blau / blue	43-LPT1-B	218,00
LPT2-R		13,2	1.650	114,4 x 43,4	130	rot / red	43-LPT2-R	419,00
LPT2-Y		13,2	1.800			gelb / yellow	43-LPT2-Y	419,00
LPT2-G		14,4	1.000			grün / green	43-LPT2-G	419,00
LPT2-B		15,6	2.800			blau / blue	43-LPT2-B	419,00

Preise gültig ab 01.01.2024 exkl. MwSt., freibleibend, Auftragsrabatt auf Anfrage /

prices are valid from 01.01.2024 excl. VAT, subject to change, discounts upon request

sonst. Konditionen siehe www.gogatec.com/AGB.pdf, techn. Änderungen vorbehalten /

terms & conditions can be found on our website: www.gogatec.com/AGB.pdf; error, technical modifications and variations are reserved

GOGALIGHT LED - Signalleuchte NE-24A / LED - signal light

- Langlebige superhelle LEDs - hohe Lichtintensität / durable super bright LEDs - high light intensity
- Energiesparend durch sehr geringen Stromverbrauch / energy saving by very low current consumption
- Keine Glühlampe - wartungsfr. & resist. geg. Vibration / no bulb - maintenance & serv. resistant to vibration
- Einfaches Anschließen vor Ort durch schraubenlose Klemmleiste / easy connect locally through screwsles block terminal

Einsatzbereich: Automatisierung, Maschinenbau, Steuerungsbau, Lagertechnik, Sicherheitseinrichtungen /
Application: automation, mechanical engineering, control engineering, warehouse equipment, safety devices

Material / material: Gehäuse / case: Polycarbonat, Dichtungen, Wasserfeste Folie / sealings, waterproof sheet. Silikon / silicone rubber

Nennspannung / nominal voltage: 24 VDC, verpolsicher

Spannungsbereich / voltage range: ± 10%

Stromverbrauch / current consumption: 22 ... 26 mA

Energieverbrauch / power consumption: 0,6 ... 0,7 W

Temperaturbereich / temperature range: -30°C - +50°C

Luftfeuchtigkeit / humidity: < 90%

Einsatzbereich / application: Innenräume / indoor

Montage / mounting: 2 Schrauben oder M16 - Kabelverschraubung / 2 screws or M16 cable gland

Einbaulage / mounting position: beliebig / any

Schutzklasse / protection class: IP65, NMEA TYPE 4X, 13

Elektr. Anschluss / electr. connection: schraubenlose Klemmleiste / screwless terminal block

mögliche Kabelquerschnitte / wire sizes: Einzeldraht / single wire: 0,2-1,5mm², Litze / stranded: AWG 24 – 16

Isolationsprüfung / isolation testing: 500 VDC Klemmen gegen Chassis, > 5 MOhm / 500 VDC terminals against the chassis, > 1 MOhm

Spannungsfestigkeit / withstand voltage: 500 VAC 1 min. Klemmen gegen Chassis / 500 VAC 1 min. terminals against the chassis

Betriebsspezifikation / operation specification: Dauerlicht / continuous light

Konformität / conformity: EN 61000-6-4, EN 61000-6-2, EN 50581, UL 508, CSA-C22.2 No.14

Gewicht / weight: 60 g

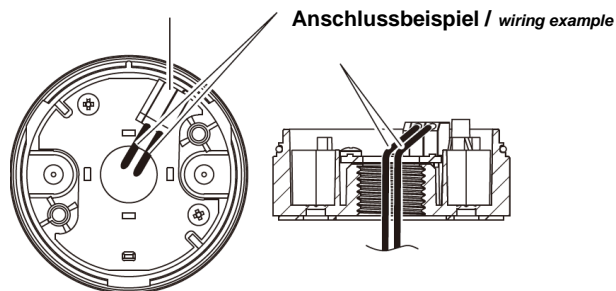
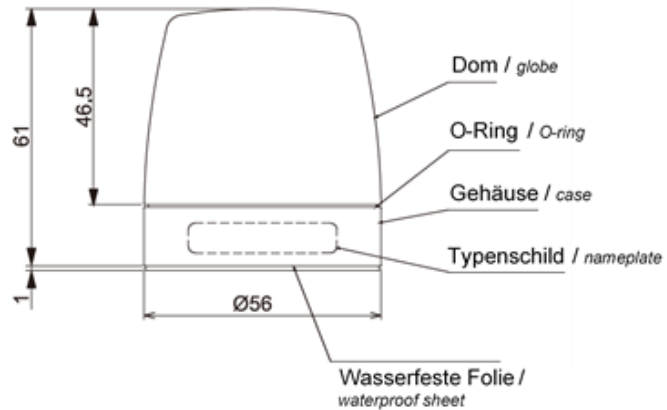
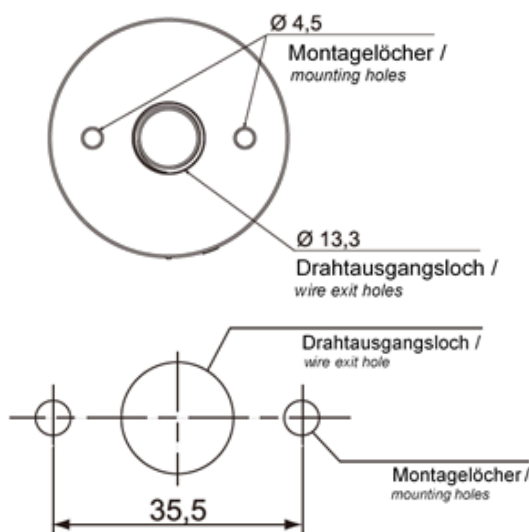
Ø 56 mm



Typ	Farbe	ArtNr	€/Stk.
type	colour		/pc.
NE24A	rot / red	43-NE24A-R	49,71
	gelb / yellow	43-NE24A-Y	49,71
	grün / green	43-NE24A-G	56,10
	blau / blue	43-NE24A-B	56,10
	weiß / white	43-NE24A-C	56,10



Abmessungen (mm) / dimension:



Preise gültig ab 01.01.2024 exkl. MwSt., freibleibend, Auftragsrabatt auf Anfrage /
prices are valid from 01.01.2024 excl. VAT, subject to change, discounts upon request
sonst. Konditionen siehe www.gogatec.com/AGB.pdf, techn. Änderungen vorbehalten /
terms & conditions can be found on our website: www.gogatec.com/AGB.pdf; error, technical modifications and variations are reserved

**LED – Signalleuchte neu multicolor /
new LED - signal light multic.**

**GOGALIGHT LED - Signalleuchte NE24 - M1A multicolor /
LED - signal light multicolor**

Ø 56 mm

- **Kapazitiver Touch-Sensor (43-NE-M1ATB-M) ermöglicht Statusbestätigungen in Echtzeit /
capacitive touch sensor enables real-time status confirmations**
- **Multicolor - 7 Farben / multicolor - 7 colors**
- **2 Kommunikationsrichtungen – Alarmsignal ↔ Sensordaten / 2-way communication alert ↔ sensor data**
- **Langlebige superhelle Multicolor - LEDs - verbes. Leuchtstärke / durable super bright multicolour - LEDs**
- **Energiesparend durch sehr geringen Stromverbrauch / energy saving by very low current consumption**
- **Dauerlicht, Ansteu. der LED - Farbe durch Verdrahtung / cont. light, the LED colour is controlled by wiring**
- **Vorkonfektioniert mit 2m-Kabel / pre-assembled with 2m connection cable**

**Einsatzbereich: Automatisierung, Maschinenbau, Steuerungsbau, Lagertechnik, Sicherheitseinrichtungen /
Application: automation, mechanical engineering, control engineering, warehouse equipment, safety devices**

Material / material: Gehäuse / case: Polycarbonat, Dichtungen, Wasserfeste Folie / sealings, waterproof sheet. Silikon / silicone rubber

Nennspannung / nominal voltage: 12 - 24 VDC

Spannungsbereich / voltage range: 10 - 30 VDC

Leistungsaufnahme / power consumption: ca. 0,8 – 1,8W

Temperaturbereich / temperature range: -25°C - +60°C

Luftfeuchtigkeit / humidity: < 90%

Einsatzbereich / application: Innenräume / indoor

Montage / mounting: 2 Schrauben und/oder M16 - Kabelverschraubung / 2 screws and/or M16 cable gland

Einbaulage / mounting position: beliebig / any

Schutzklasse / protection rate: (NE-M1ANN-M) IP67, (NE-M1ANB-M, NE-M1ATB-M) IP65

Farbe (Sockel) / colour (socket): schwarz

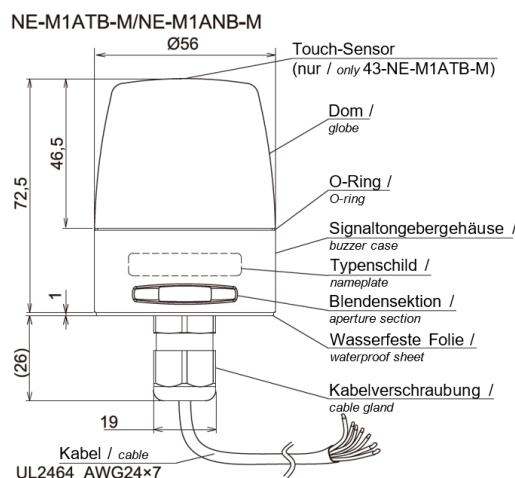
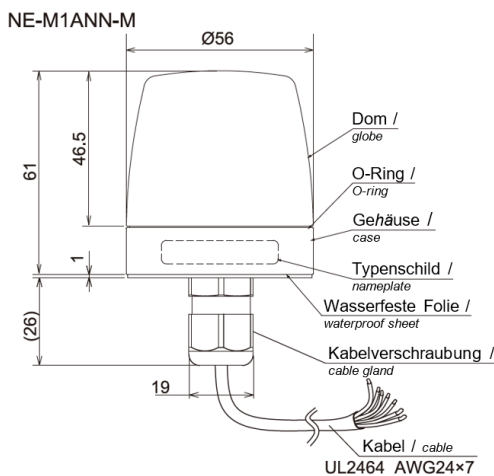
Farbe (Linsenkuppel) / colour (oval point): milchig weiß / milky white

Lichtfarbe / light color: Multicolor: rot-grün-blau-gelb-hellblau-violett-weiß / red-green-blue-yellow-light blue-violet-white

Anschluss / connection: verkabelt (2m) 7 x AWG 24 / wired



Typ type	Beschreibung description	ArtNr	€ /Stk. /pc.
NE-M1ANN-M	LED-Signallampe, 7 Farben / LED- signal light, 7 colors	43-NE-M1ANN-M	113,90
NE-M1ANB-M	LED-Signallampe, 7 Farben, Akustiksignal / LED- signal light, 7 colors, buzzer	43-NE-M1ANB-M	145,80
NE-M1ATB-M	LED-Signallampe, 7 Farben, Akustiksignal, Touch-Sensor / LED- signal light, 7 colors, buzzer, touch sensor	43-NE-M1ATB-M	185,00



Preise gültig ab 01.01.2024 exkl. MwSt., freibleibend, Auftragsrabatt auf Anfrage /
prices are valid from 01.01.2024 excl. VAT, subject to change, discounts upon request
sonst. Konditionen siehe www.gogatec.com/AGB.pdf, techn. Änderungen vorbehalten /
terms & conditions can be found on our website: www.gogatec.com/AGB.pdf; error, technical modifications and variations are reserved

GOGALIGHT NE-IL LED - Signalleuchte IO-LINK / LED - signal light IO-link

Ø 56 mm

- Anschluss über M12-Steckverbinder / connection via M12 plug connector
- Kapazitiver Touch - Sensor ermöglicht Statusbestätigungen in Echtzeit / capacitive touch sensor enables real-time status confirmations
- Steuerbar über IO-Link-Master / controllable over IO-link-master
- Multicolor - 7 Farben / multicolor - 7 colors
- 2 Kommunikationsrichtungen – Alarmsignal ↔ Sensordaten / 2-way communication alert ↔ sensor data
- Analog- und Digital-Eingang für Geräte mit oder ohne IO-Link Funktionalität (43-NE-ILXB-M) / models with analog- and digital-input to connect devices that are not compatible with IO-link functionality
- Funktion als I/O-Hub, der Sensordaten an den IO-Link-Master senden kann / functions as IO-Hub who can send sensordata to IO-Link Master
- Langlebige superhelle Multicolor - LEDs - verbes. Leuchtstärke / durable super bright multicolour - LEDs

Material / material: Gehäuse / case: Polycarbonat / polycarbonate, Dichtungen / sealings: Silikon / silicone

Durchmesser / diameter: 56 mm

Verbindung / connection: (43-NE-ILNB-M, 43-NE-ILTB-M): M12 Stecker, 5-polig, Code A / M12 connector, 5 pins, code A, (43-NE-ILXB-M): M12 Stecker, 8-polig, Code A / M12 connector, 8 pins, code A

Nennspannung / rated voltage: 24VDC

Arbeitsspannungsbereich / operating voltage range: 18 - 30 VDC

Leistungsaufnahme / rated power consumption: 1,1 – 2,4W

Eingänge / inputs: analog: 4mA ~ 20mA, digital: Spannungskontakt / voltage contact (NPN/PNP)

Betriebstemperaturbereich / operating ambient temperature range: -25°C - +60°C / <= 90% Feuchtigkeit / humidity

Lagertemperaturbereich / storage temperature range: -40°C - +75°C / <= 90% Feuchtigkeit / humidity

Montageort / mounting direction: Innen, aufrecht / Indoor, upright

Berührsensor – Meßmethode / touch-sensor input method: elektrostatische Kapazität / electrostatic capacitance

Farben / colors: rot, grün, gelb, blau, weiß, lila, cyan / red, green, yellow, blue, white, violett, cyan

Farbe (Linsenkuppel) / colour (oval point): milchig weiß / milky white

Montageart / mounting type: Innen, aufrecht / Indoor, upright

Schutzgrad / protection grade: IP65 (IEC 60529), NEMA TYPE 4X, 13

Leuchtararten / LED unit modes: dauernd, blinkend / continuous, blinking

Schalldruck Signalton / sound pressure buzzer: 88 dB

Zertifikate / certifications: CE, cUL, UL Recognition, FCC, RoHS

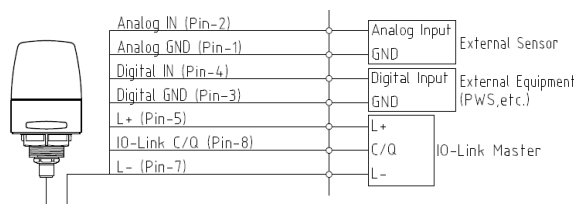
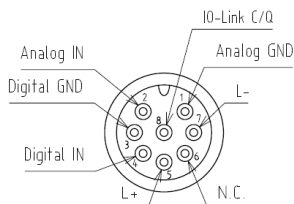
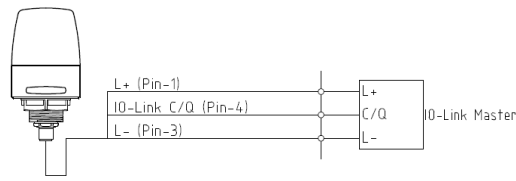
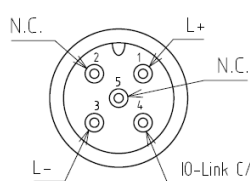
Normen / standards: UL508, CSA-C22.2 No.14, RoHS Directive (EN 50581), EMC Directive (EN61000-6-4, EN 61000-6-2), KC (KN 61000-6-4, KN 61000-6-2); ICES-003

IO-Link Version: 1.1

Gewicht / weight: 0,1 kg



Bezeichnung description	Anschluss Pole / poles connection	ArtNr	€/Stk. /pc.
IO-Link, Multicolor LED / IO-Link, multicolor LED	5	43-NE-ILNB-M	202,00
IO-Link, Multicolor LED, Akustiksignal, Touch-Sensor / IO-Link, multicolor LED, buzzer, touch sensor	5	43-NE-ILTB-M	234,00
IO-Link, Multicolor-LED, Akustiksignal, Touch-Sensor, digitaler & analoger Eingang / Link, multicolor LED, buzzer, digital & analog input, touch sensor	IO- 8	43-NE-ILXB-M	280,00



Preise gültig ab 01.01.2024 exkl. MwSt., freibleibend, Auftragsrabatt auf Anfrage / prices are valid from 01.01.2024 excl. VAT, subject to change, discounts upon request
 sonst. Konditionen siehe www.gogatec.com/AGB.pdf, techn. Änderungen vorbehalten / terms & conditions can be found on our website: www.gogatec.com/AGB.pdf; error, technical modifications and variations are reserved

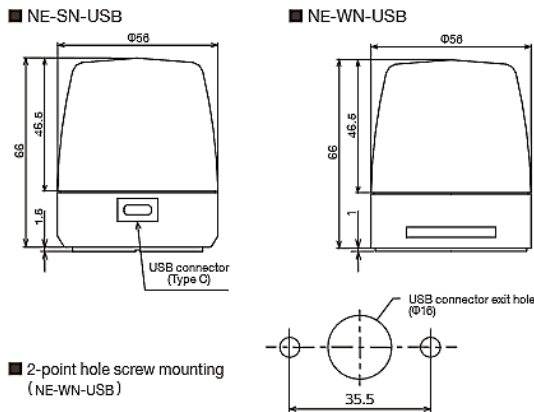


GOGALIGHT NE-USB LED - Signalleuchte USB / LED - signal light USB

Ø 56 mm

- **USB-Stromversorgung und einfache Steuerung über USB-C Schnittstelle / USB power supply and easy control über USB-C Schnittstelle**
- **Multicolor - 7 Farben, Akustikmeldung / multicolor - 7 colors, acoustic message**
- **Angenehme akustische und optische Wahrnehmung / pleasant acoustical and optical perception**
- **Einfache Programmierung mit frei erhältlicher Softwarebibliothek für alle Betriebssysteme / easy programming with freely available software library for all operating systems**
- **Steuerung ohne spezielle Treibersoftware (HID Klasse) / control possible without installing dedicated drivers (HID class)**
- **Für Befestigung mit Neodym-Magnet, 1/4 Zoll UNC Gewinde (NE-SN-USB) oder 2-Punkt Schraubmontage (NE-WN-USB) / for fixing with neodymium magnet, on 1/4 inch UNC thread (NE-SN-USB) or 2 point screw mounting (NE-WN-USB)**

Material / material: Gehäuse / case: Polycarbonat / polycarbonate, Dichtungen / sealings: Silikon / silicone
Durchmesser / diameter: 56 mm
Verbindung / connection: USB Typ C
Arbeitsspannung / operating voltage: 5VDC (über USB Busstrom / over USB bus power)
Maximale Stromaufnahme / max. current consumption: NE-SN-USB: 205mA, NE-WN-USB: 170mA
Betriebstemperaturbereich / operating ambient temperature range: -20°C - +50°C / <= 90% Feuchtigkeit / humidity
Farben / colors: rot, grün, gelb, blau, weiß, lila, cyan / red, green, yellow, blue, white, violett, cyan
Farbe (Linsenkuppel) / colour (oval point): milchig weiß / milky white
Montageort / mounting type: Innen, alle Richtungen / Indoor, all directions
Schutzgrad / protection grade: NE-SN-USB: IP20, NE-WN-USB: IP65 aufrecht / upright
Leuchtarten / LED unit modes: dauernd, blinkend / continuous, blinking
Schalldruck Signalton / sound pressure buzzer: NE-SN-USB: 65dB, NE-WN-USB: 85dB
OS Software Bibliothek / supported OS software library: Windows (DLL), Mac, Linux
Kommunikationsmethode / communication method: USB2.0 Full Speed (Gerätekategorie / device class: HID)
Zertifikate / certifications: CE, cUL, UL, FCC, RoHS
Normen / standards: cUL(CSA C22.2 No.62368-1-14),UL (UL62368-1), EN IEC63000, EN55032, EN 55035
Gewicht / weight: NE-SN-USB: 75g, NE-WN-USB: 68g



Typ	Beschreibung	ArtNr	€/Stk.
type	description		/pc.
NE-SN-USB	LED-Signalleuchte, Neodym-Magnet-, 1/4"-Schraubmontage / LED- signal light, magnet , 1/4" screw mount	43-NE-SN-USB	a.A.
NE-WN-USB	LED-Signallampe, Direktmontage / LED- signal light, direct mounting	43-NE-WN-USB	a.A.

a. A. = auf Anfrage / upon request

Preise gültig ab 01.01.2024 exkl. MwSt., freibleibend, Auftragsrabatt auf Anfrage / prices are valid from 01.01.2024 excl. VAT, subject to change, discounts upon request
 sonst. Konditionen siehe www.gogatec.com/AGB.pdf, techn. Änderungen vorbehalten / terms & conditions can be found on our website: www.gogatec.com/AGB.pdf; error, technical modifications and variations are reserved

GOGALIGHT Zubehör für NE-A / NE-IL Signalleuchten / NE-A/NE-IL signal lights accessories

Material / material: Gehäuse / case: Polycarbonat / polycarbonate
Montageart / mounting type: Innen, aufrecht / Indoor, upright
Schutzgrad / protection grade: IP65 (IEC 60529), NEMA TYPE 4X, 13

**Passend zu NE-A, NE-IL ,
NE-USB Signalleuchten /
suitable for NE-A, NE-IL, NE-USB
signal lights**

Bezeichnung <i>description</i>	Kompatibilität <i>compatibility</i>	ArtNr <i>part no.</i>	€ /Stk. <i>/pc.</i>
Adapter zur Rohrmontage / <i>upper pole mounting bracket</i>	NE-A, NE-IL, Ø 22 & 25 mm Rohr / <i>pole</i>	43-NE001D	24,06
Wandhalterung / <i>wall mount bracket</i>	NE-A / NE-IL & NE Serie / <i>serie</i>	43-NE002D	16,05
1/2" NPT- Halterung / <i>1/2" NPT bracket</i>	NE-A, NE-IL, 1/2 " NPT Rohr / <i>pole</i>	43-SZP-092D	24,06



43-NE001D



43-NE002D



43-SZP-092D

Preise gültig ab 01.01.2024 exkl. MwSt., freibleibend, Auftragsrabatt auf Anfrage /
prices are valid from 01.01.2024 excl. VAT, subject to change, discounts upon request
sonst. Konditionen siehe www.gogatec.com/AGB.pdf, techn. Änderungen vorbehalten /
terms & conditions can be found on our website: www.gogatec.com/AGB.pdf; error, technical modifications and variations are reserved

GOGALIGHT Signalleuchten M22 - I / signal lights



- **Universell einsetzbare, umfangreiche M22 - Einbauleuchten / univ. applicable extensive M22 downlights**
- **Moderne wartungsfreie LED - Technik / modern maintenance - free LED - technology**
- **Lange Lebensdauer / long lifespan**

Ø 65 mm

Material + Farbe (Gehäuse) / material + colour (case): Polycarbonat, grau oder schwarz / polycarbonate, grey or black
Material + Farbe (Kalotte) / material + colour (dome): Polycarbonat, orange/rot/klar/blau/grün/gelb / polycarbonate, orange/red/clear/blue/green/yellow
Montagearten / mounting options: M22 - für Bohrungen 22 oder 30,5 mm / M22 - for holes with a diameter of 22 or 30,5 mm
Lichtart / light version: Dauer - /Blinklicht (IBL), Blitzlich (ICL, ISL) / const./blinking light (IBL);
Leuchtmittel / bulbs: LED (IBL, ICL), Xenon (ISL)
Lebensdauer / lifespan: ca. 100.000h (IBL, ICL), min. 10 Millionen Blitze (ISL) / approx. 100.000 hr (IBL, ICL), min. 10 million flashes (ISL)
Einschaltdauer / duty: 100%
Schutzart / protection grade: IP65, UL Type 4, 4X, 13
Anschlussklemmen / connection terminals: bis 2,5 mm² / up to 2,5 mm²
Temperaturbereich / temperature range: -25°C - +60°C
Gewicht / weight: 75 g

Typ	Nennspannung	Nennstrom	Farbe	GRAU	SCHWARZ	€
type	nominal voltage	nominal voltage	colour	ArtNr	ArtNr	/Stk.
				grey	black	/pc.
IBL	24 VAC/DC	60	orange	343-802101405	343-802501405	109,90
		60	rot / red	343-802102405	343-802502405	109,90
		60	gelb / yellow	343-802107405	343-802507405	109,90
		31	klar / clear	343-802104405	343-802504405	167,00
		31	blau / blue	343-802105405	343-802505405	167,00
		31	grün / green	343-802106405	343-802506405	167,00
IBL	230/240 VAC	60	orange	343-802101313	343-802501313	112,30
		60	rot / red	343-802102313	343-802502313	112,30
		60	gelb / yellow	343-802107313	343-802507313	112,30
		31	klar / clear	343-802104313	343-802504313	169,00
		31	blau / blue	343-802105313	343-802505313	169,00
		31	grün / green	343-802106313	343-802506313	169,00
ICL	24 VAC/DC	max. 75	orange	343-802121405	343-802521405	118,30
		max. 75	rot / red	343-802122405	343-802522405	118,30
		max. 75	gelb / yellow	343-802127405	-	a.A.
		42	klar / clear	343-802124405	343-802524405	a.A.
		42	blau / blue	343-802125405	343-802525405	a.A.
		42	grün / green	343-802126405	-	a.A.
ICL	230/240 VAC	max. 70	orange	343-802121313	343-802521313	124,90
		max. 70	rot / red	343-802122313	343-802522313	123,20
		max. 70	gelb / yellow	343-802127313	-	a.A.
		32	klar / clear	343-802124313	343-802524313	a.A.
		32	blau / blue	343-802125313	343-802525313	a.A.
		32	grün / green	343-802126313	-	a.A.
ISL	12-24 VAC/DC	150	orange	343-802111405	343-802511405	134,10
		150	rot / red	343-802112405	343-802512405	134,10
		150	gelb / yellow	343-802117405	343-802517405	134,10
		150	klar / clear	343-802114405	343-802514405	a.A.
		150	blau / blue	343-802115405	343-802515405	a.A.
		150	grün / green	343-802116405	343-802516405	a.A.
ISL	230/240 VAC	20	orange	343-802111313	343-802511313	130,10
		20	rot / red	343-802112313	343-802512313	130,10
		20	gelb / yellow	343-802117313	343-802517313	130,10
		20	klar / clear	343-802114313	343-802514313	a.A.
		20	blau / blue	343-802115313	343-802515313	a.A.
		20	grün / green	343-802116313	343-802516313	a.A.

a. A. = auf Anfrage / upon request



LED Dauer-/Blinkleuchten

Lichtauswahl			
La	N	Lb	
X	X	Blinklicht	IBL – IBM – IBS
X	X	Dauerlicht	IBL – IBM – IBS

Preise gültig ab 01.01.2024 exkl. MwSt., freibleibend, Auftragsrabatt auf Anfrage / prices are valid from 01.01.2024 excl. VAT, subject to change, discounts upon request
 sonst. Konditionen siehe www.gogatec.com/AGB.pdf, techn. Änderungen vorbehalten / terms & conditions can be found on our website: www.gogatec.com/AGB.pdf; error, technical modifications and variations are reserved



- **LED Dauer - / Blinklicht / LED cont./blinking lights**
- **Aktuellste LED - Technologie / latest LED - technology**
- **Absolut schock- und vibrationsbeständig, wartungsfre. / highly shock- and vibration resist., maintenance - free**
- **Ausgezeichnete Lichtstärke und Brillanz / excellent light intensity and brilliance**
- **Sehr lange Lebensdauer / very long lifespan**
- **SPS tauglich (Leck - /Einschaltstrom) / PLC fit (leakage/inrush current)**

Material (Gehäuse) / material (case): Polycarbonat / polycarbonate

Einschaltdauer / duty: 100%

Lebensdauer / life span: LLL: ca. 100.000 h, LLB: ca. 50.000 h / LLL: approx. 100.000 hr, LLB: approx. 50.000 hr

Temperaturbereich / temperature range: -20°C - +70°C

Gewicht / weight: 15 g

GOGALIGHT LED - Dauerlicht LLL / LED - continuous light

Typ	Nennspannung	Nennstrom	Farbe	ArtNr	/Stk.	€
type	nominal voltage	nominal current	colour		/pc.	
LLL	12 VAC/VDC	42	orange, rot, gelb / orange, red, yellow	343-89300 . 404	46,94	
	12 VAC/VDC	42	klar, blau, grün / clear, blue, green	343-89300 . 404	46,94	
	24 VAC/VDC	29	orange, rot, gelb / orange, red, yellow	343-89300 . 405	46,94	
	24 VAC/VDC	29	klar, blau, grün / clear, blue, green	343-89300 . 405	68,60	
	230/240 VAC	21	orange, rot, gelb / orange, red, yellow	343-89300 . 313	46,94	
	230/240 VAC	21	klar, blau, grün / clear, blue, green	343-89300 . 313	68,60	



Bitte den Punkt in der Artikelnummer durch die Farbenzahl ersetzen/ Please replace the point in the item number by the colour number

Farben / colours: 1=orange, 2=rot / red, 4=klar / clear, 5=blau / blue, 6=grün / green, 7=gelb / yellow

GOGALIGHT LED - Blinklicht LLB / LED - blinking light

Blinkfrequenz / blinking frequency: 2 Hz

Typ	Nennspannung	Nennstrom	Farbe	ArtNr	/Stk.	€
type	nominal voltage	nominal current	colour		/pc.	
LLB	12 VAC/VDC	42	orange, rot, gelb / orange, red, yellow	343-89301 . 404	a.A.	
	12 VAC/VDC	42	klar, blau, grün / clear, blue, green	343-89301 . 404	a.A.	
	24 VAC/VDC	29	orange, rot, gelb / orange, red, yellow	343-89301 . 405	54,30	
	24 VAC/VDC	29	klar, blau, grün / clear, blue, green	343-89301 . 405	78,90	
	230/240 VAC	21	orange, rot, gelb / orange, red, yellow	343-89301 . 313	55,50	
	230/240 VAC	21	klar, blau, grün / clear, blue, green	343-89301 . 313	83,90	



a. A. = auf Anfrage / upon request

Bitte den Punkt in der Artikelnummer durch die Farbenzahl ersetzen/ Please replace the point in the item number by the colour number

Farben / colours: 1=orange, 2=rot / red, 4=klar / clear, 5=blau / blue, 6=grün / green, 7=gelb / yellow

GOGALIGHT Xenon - Blitzröhren XT / xenon - flashtubes

Typ	Bezeichnung	Blitzenergie	ArtNr	/Stk.	€
type	description	lightning energy		/pc.	
XT-30	Xenon	30 J (MFL)	343-890130900	a.A.	
XT-15	Blitzröhre /	15 J (MFM)	343-890115900	a.A.	
XT-07	flashtube	7 J (MFS)	343-890107900	a.A.	

a. A. = auf Anfrage / upon request



GOGALIGHT LED - Lampe DEB mit Sockel BA15S

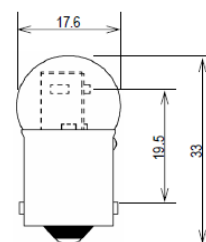
- **Sockel BA15S / socket BA15S**
- **Passend für Patlite Drehspiegelleuchten / fits Patlite rotating beacons**

Lebensdauer / life span: ca. 40.000h / approx. 40.000hr

Temperaturbereich / temperature range: -30°C - +70°C

LED - Farbe / LED - colour: warmweiß/45 Lumen / warm white/45 lumens

Typ	Spannung	Leistungsverbrauch	Gewicht	ArtNr	/Stk.	€
type	voltage	power consumption	weight		/pc.	
DEB	12	1,7	9,8	43-DEB-15SBA-CL	62,50	



Preise gültig ab 01.01.2024 exkl. MwSt., freibleibend, Auftragsrabatt auf Anfrage /

prices are valid from 01.01.2024 excl. VAT, subject to change, discounts upon request

sonst. Konditionen siehe www.gogatec.com/AGB.pdf, techn. Änderungen vorbehalten /

terms & conditions can be found on our website: www.gogatec.com/AGB.pdf; error, technical modifications and variations are reserved

LED-Anzeigen für Tasterloch 22,5 mm Ø / LED-display for push-button-hole 22,5 mm Ø

Die LED-Anzeige ist ein universell einsetzbares mikroprozessorgesteuerte Display zum Überwachen von industriellen Prozessen. Sie eignet sich sehr gut für den schnellen und komfortablen Aufbau von Visualisierungssystemen für verschiedene Abläufe. Durch ihre kompakten Abmessungen passend in ein Standard-Tasterloch mit 22,5 mm Durchmesser kann sie sowohl als günstige Zusatzanzeige der Messwerte vor Ort als auch als Bestandteil einer komplexen Visualisierung dienen. /

The LED-display is a universal, microprocessor-controlled unit for monitoring industrial processes. It is particularly suitable for the fast and easy installation of visual display systems for various processes. Its compact size fitting in standard push-button holes of 22,5 mm Ø ensures that it can be used on-site as an additional display unit for measurement values or as a part of a complex visual display system.

Anzeige / display: LED-7-Segment
 Zeichenhöhe / character height: 14 mm
 Farbe der Anzeige / display colour: rot oder grün / red or green
 Stellenanzahl der Anzeige / number of digits in display: 4
 Schutzart / IP Code: frontseitig IP65, rückseitig IP20 / front IP65, back IP20
 Abmessungen / dimensions: 26 x 48 x 65 mm
 Gewicht / weight: 30 g
 Schutzklasse / protection class: III
 Betriebstemperatur / operating temperature: -30°C - +70°C
 Lagertemperatur / storage temperature: -40°C - +80°C
 Relative Luftfeuchte / humidity: bis 80 % (bei +25°C nicht kondensierend) / up to 80% (non condensing)



GOGALIGHT ITP11 LED-Anzeige 4-20 mA / LED-display 4-20 mA

Messen und Anzeigen des Normsignals 4-20 mA / measurement and display of the standard signal 4-20 mA

Programmierung über 3 kleine Tasten / programmable with 3 small push buttons

Skalierung der Messwerte / scaling of the measured values

Einstellbare Dezimalpunktposition / adjustable decimal point position

Anzeigebereich -999 bis 9999 / display range

Dämpfung des Messsignals / damping of the measure signal

Berechnung der Quadratwurzel / calculation of the square root

Digitaler Filter / digital filter

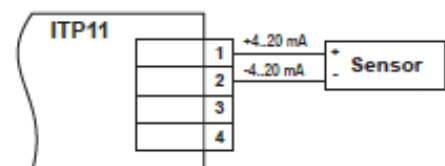
Alarmanzeige f. Werte außerhalb des eing. Messbereichs / display alarm for values outside the specified range

Passwortschutz vor unbef. Änderungen d. Einstellungen / password protection to prevent unauth. changes of settings

Versorgungsstrom / supply current: aus Stromschleife / from current loop
 Eingangssignal / input signal: 4 - 20 mA (2-Leiter) / 2-wire
 Eingänge / Inputs: 1
 Messbereich und Anzeige / measuring range and display: 3,8 – 22,5 mA
 Garantierter Normalbetrieb im Signalbereich / guaranteed normal operation: 3,2 – 25 mA
 Spannungsabfall / voltage drop (I_s = 20 mA): max. 4 V
 Dynamischer Eingangswiderstand / dynamic input resistance: <= 200 Ohm
 Genauigkeit / Accuracy: 0,2 % + 1 Digit
 Messrate (ohne Dämpfung) / Measuring rate (without damping): 1 Messung/s / 1 reading/s



Typ	Messwert mA	LED-Farbe	VPE Stk.	ArtNr	€ /Stk.
type	measuring	LED-colour	PU		/pc.
ITP11	4 - 20	rot / red	1	458100R	105,90
ITP11-G	4 - 20	grün / green		458100G	



Preise gültig ab 01.01.2024 exkl. MwSt., freibleibend, Auftragsrabatt auf Anfrage / prices are valid from 01.01.2024 excl. VAT, subject to change, discounts upon request
 sonst. Konditionen siehe www.gogatec.com/AGB.pdf, techn. Änderungen vorbehalten / terms & conditions can be found on our website: www.gogatec.com/AGB.pdf; error, technical modifications and variations are reserved

LED-Anzeigen für Tasterloch 22,5 mm Ø / LED-display for push-button-hole 22,5 mm Ø

Die LED-Anzeige ist ein universell einsetzbares mikroprozessorgesteuerte Display zum Überwachen von industriellen Prozessen. Sie eignet sich sehr gut für den schnellen und komfortablen Aufbau von Visualisierungssystemen für verschiedene Abläufe. Durch ihre kompakten Abmessungen passend in ein Standard-Tasterloch mit 22,5 mm Durchmesser kann sie sowohl als günstige Zusatzanzeige der Messwerte vor Ort als auch als Bestandteil einer komplexen Visualisierung dienen. /

The LED-display is a universal, microprocessor-controlled unit for monitoring industrial processes. It is particularly suitable for the fast and easy installation of visual display systems for various processes. Its compact size fitting in standard push-button holes of 22,5 mm Ø ensures that it can be used on-site as an additional display unit for measurement values or as a part of a complex visual display system.

- Anzeige / display: LED-7-Segment
- Zeichenhöhe / character height: 14 mm
- Farbe der Anzeige / display colour: rot oder grün / red or green
- Stellenanzahl der Anzeige / number of digits in display: 4
- Schutzart / IP Code: frontseitig IP65, rückseitig IP20 / front IP65, back IP20
- Abmessungen / dimensions: 26 x 48 x 65 mm
- Gewicht / weight: 30 g
- Schutzklasse / protection class: III
- Betriebstemperatur / operating temperature: -30°C - +70°C
- Lagertemperatur / storage temperature: -40°C - +80°C
- Relative Luftfeuchte / humidity: bis 80 % (bei +35°C nicht kondensierend) / up to 80% (non condensing)



GOGALIGHT ITP14 Universal LED-Anzeige 0(4)-20 mA / 0(2)-10 V / LED-display

Messen und Anzeigen der Normsignale 0(4)-20 mA und 0(2)-10 V sowie 0-5 mA / measurement and display of the standard signals

Programmierung über 3 kleine Tasten / programmable with 3 small push buttons

Skalierung der Messwerte / scaling of the measured values

Einstellbare Dezimalpunktposition / adjustable decimal point position

Anzeigebereich -999 bis 9999 / display range

Dämpfung des Messsignals / damping of the measure signal

Berechnung der Quadratwurzel / calculation of the square root

Digitaler Filter / digital filter

Alarmanzeige f. Werte außerhalb des eing. Messbereichs / display alarm for values outside the specified range

Passwortschutz vor unbef. Änderungen d. Einstellungen / password protection to prevent unauth. changes of settings

Versorgungsspannung / supply current: 24 (10 bis 30 V) V DC

Leistungsaufnahme / power consumption: max. 1 W

Eingänge / inputs: 1

Eingangssignal / input signal: 0-5 mA, 0(4) - 20 mA oder 0(2)-10 V (2-Leiter) / 2-wire

Abtastzeit / sampling time: 0,3 s

Genauigkeit / Accuracy: +- 0,2 % + 1 Digit

Temperatureinfluss / temperature influence: =< 0,2% / 10 °C

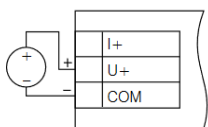
Eingangswiderstand / input resistance: 0-5 mA, 0(4)-20 mA =< 120 Ohm / 0(2)-10 V => 250 kOhm

Ausgänge / outputs: 1

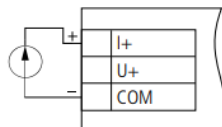
Typ / type: NPN-Transistor

Belastbarkeit / loading capacity: 200 mA, 42 V DC

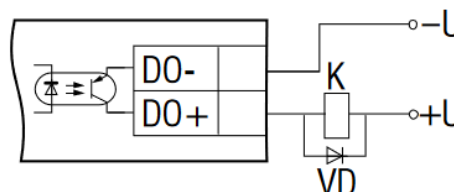
Typ	Messwert	LED-Farbe	VPE	ArtNr	€
type	measuring	LED-colour	Stk. PU		/Stk. /pc.
ITP14	0-5mA, 0(4)-20 mA / 0(2)-10 V	rot / red	1	458103R	
ITP14-G		grün / green		458103G	138,20



Spannungssignal / voltage sensor wiring



Stromsignal / current sensor wiring



NPN-Transistorausgang / NPN-transistor output

Preise gültig ab 01.01.2024 exkl. MwSt., freibleibend, Auftragsrabatt auf Anfrage /

prices are valid from 01.01.2024 excl. VAT, subject to change, discounts upon request

sonst. Konditionen siehe www.gogatec.com/AGB.pdf, techn. Änderungen vorbehalten /

terms & conditions can be found on our website: www.gogatec.com/AGB.pdf; error, technical modifications and variations are reserved

LED-Anzeige für Tasterloch 22,5mm Ø / LED-display for push-button-hole 22,5mm Ø

Die ITP15 Balken-Anzeige ist eine kompakte Prozessanzeige, die zur Visualisierung eines analogen Eingangssignals im Bereich von 0 bis 100% mit einer Zehn-Segment-Anzeige vorgesehen ist. Das Eingangssignal kann entweder ein lineares Spannungssignal von 0(2)-10 V oder ein Stromsignal von 0(4)-20 mA sein. Durch die zylindrische Form des Montageteils des Gehäuses kann diese Balkenanzeige vertikal oder horizontal positioniert werden, ohne den Montageausschnitt zu verändern. Die ITP15 Balkenanzeige passt in einen Standardausschnitt von Ø22,5 mm. Die Ausschnitte dieses Durchmessers werden häufig für die Montage von Standardsignallampen oder Drucktasten an Schaltschränken oder Schalttafeln verwendet./

The ITP15 bargraph display is a compact process display designed to visualize an analog input signal in the range of 0 to 100% with a ten-segment display. The input signal can be either a linear voltage signal of 0(2)-10 V or a current signal of 0(4)-20 mA. Due to the cylindrical shape of the mounting part of the housing, this bargraph display can be positioned vertically or horizontally without changing the mounting cut-out. The ITP15 bargraph display fits into a standard cut-out of Ø22.5 mm. The cutouts of this diameter are often used for mounting standard signal lamps or pushbuttons on control cabinets or panels.

Anzeige / display: 10 zweifarbige LED-Balken / 10 two-coloured LED bars

Farbe der Anzeige / display colour: rot oder grün / red or green

Schutzart / IP code: frontseitig IP65, rückseitig IP20 / front IP65, back IP20

Abmessungen / dimensions: 26 x 48 x 65 mm (Ø passend in ein 22,5 mm-Tasterloch / installation in a 22,5 mm cutout)

Gewicht / weight: 30 g

Schutzklasse / protection class: III

Betriebs-/Lagertemperatur / operating-/storage temperature: -40°C - +60°C / -20°C - +55°C

Relative Luftfeuchte / humidity: bis 80 % (bei +35°C nicht kondensierend) / up to 80% (non condensing)



GOGALIGHT ITP15 LED Balken-Anzeige / LED bar graph display

Balken-Anzeige eines analogen Messwertes (Strom o. Spannung) / bargraph display of a measured value (voltage or current)

Anzeigebereich 0...100% / Display range 0...100%

10 zweifarbige (grün/rot) Balken je 10% / 10 bicoloured (green/red) bars 10% each

Konfigurierbarer Analogeingang (0-5 mA, 0(4)-20 mA, 0(2)-10 V) / config.analog input (0-5 mA, 0(4)-20 mA, 0(2)-10 V)

Zweipunktregelung mit einem NPN-Transistorausgang / Two-step control with one NPN transistor output

2 Blinkmodi (schnell/langsam) / 2 flashing modes (fast/slow)

Alarmeinstellungen / Alarm settings



Versorgungsspannung / supply current: 24 (10 bis 30 V) V DC

Leistungsaufnahme / power consumption: max. 1 W

1 Eingang / 1 input:

Eingangssignal / input signal: 0-5 mA, 0(4)-20 mA, 0(2)-10 V

Abtastzeit / samplig time: 0.3 s

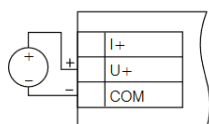
Eingangswiderstand / input resistance: 0-5 mA, 0(4)-20 mA ≤ 120 Ohm / 0(2)-10 V ≥ 250 kOhm

1 Ausgang / 1 output:

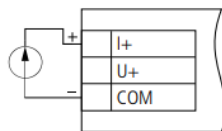
Typ / type: NPN-Transistor

Belastbarkeit / loading capacity: 200 mA, 42 V DC

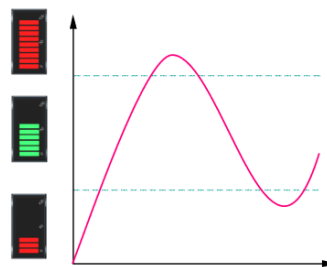
Typ	Messwert	LED-Farbe	VPE	ArtNr	€
type	measuring	LED-colour	PU		/Stk.
					/pc.
ITP15 Strom, Spannung	/ current, voltage	rot, grün / red, green	1	458104	162,00



Spannungssignal / voltage sensor wiring



Stromsignal / current sensor wiring



Die Balken können ihre Farbe ändern, wenn der Prozesswert die Sollwerte durchquert /

The bars may change color as the process value passes through the setpoints

Preise gültig ab 01.01.2024 exkl. MwSt., freibleibend, Auftragsrabatt auf Anfrage /

prices are valid from 01.01.2024 excl. VAT, subject to change, discounts upon request

sonst. Konditionen siehe www.gogatec.com/AGB.pdf, techn. Änderungen vorbehalten /

terms & conditions can be found on our website: www.gogatec.com/AGB.pdf; error, technical modifications and variations are reserved

LED-Anzeigen für Tasterloch 22,5 mm Ø / LED-display for push-button-hole 22,5 mm Ø

Die ITP16 ist eine Temperaturanzeige zur Überwachung und Steuerung industrieller Prozesse. Die Anzeige verfügt über einen konfigurierbaren analogen Eingang für Signale von verschiedenen Widerstandsthermometern oder Thermoelementen und über einen digitalen Ausgang. Dieser NPN-Transistorausgang kann eine Last bis 200 mA / 42 VDC steuern, wodurch eine Zweipunktregelung implementiert werden kann. Ebenfalls kann dieser Ausgang als ein Alarmausgang verwendet werden. Diese Temperaturanzeige unterstützt auch eine Alarmfunktion. Ist diese Funktion eingeschaltet, beginnt die Anzeige mit einer Frequenz von etwa 2 Hz zu blinken, wenn der Prozesswert die Sollwerte überschreitet. Dies ermöglicht eine schnelle und einfache Installation und viele Anzeigen können in einem Schaltschrank oder an einer Schalttafel untergebracht werden.

The ITP16 is a temperature indicator for monitoring and control of industrial processes. This display features a configurable analog input for various RTD, TC or linear voltage signals and a digital output. The NPN transistor output makes it possible to implement on-off control with a low voltage relay up to 42 V DC / 200 mA. The process indicator ITP16 also supports an alarm function. If this function is on, the display starts blinking with the frequency of about 2 Hz when the process value exceeds the set points. This provides quick and easy installation and many displays can be accommodated in a control cabinet door or on a panel.

- Anzeige / display: LED-7-Segment
- Zeichenhöhe / character height: 14 mm
- Farbe der Abzeige / display colour: rot oder grün / red or green
- Stellenanzahl der Anzeige / number of digits in display: 4
- Schutzart / IP Code: frontseitig IP65, rückseitig IP20 / front IP65, back IP20
- Abmessungen / dimensions: 26 x 48 x 65 mm
- Gewicht / weight: 30 g
- Schutzklasse / protection class: III
- Betriebs-/Lagertemperatur / operating-/storage temperature: -30°C - +70°C / -40°C - +80°C
- Relative Luftfeuchte / humidity: bis 80 % (bei +35°C nicht kondensierend) / up to 80% (non condensing)



GOGALIGHT ITP16 LED-Anzeige Temperatur / LED-display temperature

- Messen und Anzeigen der Temperatur mit diversen Fühlern / measurement and display for temperature-sensors
- Programmierung über 3 kleine Tasten / programmable with 3 small push buttons
- Skalierung der Messwerte / scaling of the measured values
- Einstellbare Dezimalpunktposition / adjustable decimal point position
- Anzeigebereich -999 bis 9999 / display range
- Berechnung der Quadratwurzel / calculation of the square root
- Digitale Filter / digital filter
- Alarmanzeige f. Werte außerhalb des eing. Messbereichs / display alarm for values outside the specified range
- Fehlermeldung bei Drahtbruch oder Kurzschluss / error indication when wire break or short circuit

Versorgungsspannung / supply current: 24 (10 bis 30 V) V DC
Leistungsaufnahme / power consumption: max. 1 W

1 Eingang / 1 Input

Eingangssignal / input signal: TC (K, J, N, T, S, R, B, A, K, A-2, A-3), RTD (Pt50, Pt100, Pt500, Pt1000)
2- oder 3-Draht / 2-or 3-wire

Abtastzeit / sampling time: max. 2 s, Genauigkeit / Accuracy: ± 0,25 % FS

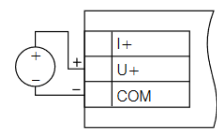
Temperatureinfluss / temperature influence: ≤ 0,2% / 10 °C

Eingangswiderstand / input resistance: 0-1 V, -50 bis / up to +50 mV 250 kOhm

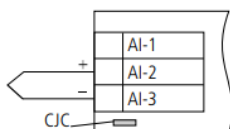
1 Ausgang / 1 output, Typ / type: NPN-Transistor

Belastbarkeit / loading capacity: 200 mA, 42 V DC

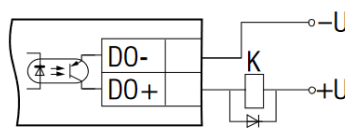
Typ	Messwert	LED-Farbe	VPE	ArtNr	€
type	measuring	LED-colour	Stk. PU		/Stk. /pc.
ITP16	Temperatur / temperature	rot / red	1	458106R	162,00
ITP16-G		grün / green		458106G	



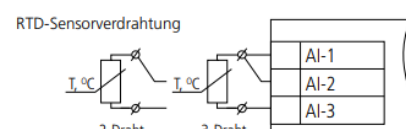
Spannungssignal / voltage sensor wiring



TC-Sensorverdrahtung / TC-sensor wiring



NPN-Transistorausgang / NPN-transistor output



RTD-Sensorverdrahtung / RTD - sensor wiring

Preise gültig ab 01.01.2024 exkl. MwSt., freibleibend, Auftragsrabatt auf Anfrage /

prices are valid from 01.01.2024 excl. VAT, subject to change, discounts upon request

sonst. Konditionen siehe www.gogatec.com/AGB.pdf, techn. Änderungen vorbehalten /

terms & conditions can be found on our website: www.gogatec.com/AGB.pdf; error, technical modifications and variations are reserved

GOGASENS Sensoren Pt100 / sensors Pt100

Passend zu ITP-16 z.B. für Temperaturüberwachung im Schaltschrank
with ITP-16 for example for temperature-controlling in cabinets



Messbereich	Sensor	Typ	VPE	€
range	sensor	type	Stk. ArtNr /Stk. /pc.	
-50°C bis +150°C	Zum direkten Einklemmen	Chip	470000	17,38
-50°C bis +150°C	aufschnappbar auf Hutschiene	Chip in Montagebaustein	1 470001	38,13
-50°C bis +150°C	Für Außenanwendung im Gehäuse	60 mm Fühler	470011	41,82

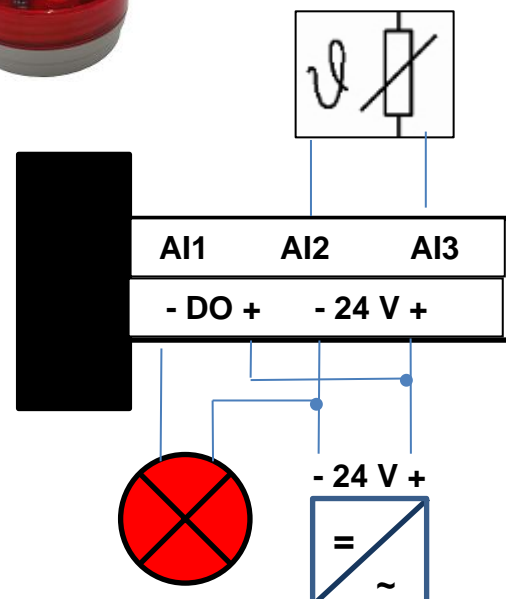
GOGALIGHT Temperaturüberwachungs-Set für Schaltschränke / temperature control-set for control cabinets

Bestehend aus

- LED-Anzeige ITP-16 voreingestellt auf 2-Leiter Sensor und Alarm bei +50°C
o with ITP-16 preset for 2-wire-sensor and alarm +50°C
- Aufschnappbarer Sensor Pt100 -50°C bis +150°C / snapable sensor Pt100
- LED-Anzeigeleuchte rot 24 V DC / LED-Signal-light red 24 V DC



Messbereich	Sensor	VPE	ArtNr	€
range	sensor	Stk. /PU		/Stk. /pc.
-50°C bis +150°C	Set aus 3 Bausteinen	1	470100	229,00
-50°C bis +150°C	nur Sensor / only sensor		470001	38,13



Preise gültig ab 01.01.2024 exkl. MwSt., freibleibend, Auftragsrabatt auf Anfrage / prices are valid from 01.01.2024 excl. VAT, subject to change, discounts upon request
sonst. Konditionen siehe www.gogatec.com/AGB.pdf, techn. Änderungen vorbehalten / terms & conditions can be found on our website: www.gogatec.com/AGB.pdf; error, technical modifications and variations are reserved

Das SM12 ist eine universell einsetzbare Anzeige zum Überwachen von industriellen Prozessen. Es wird über die RS485-Schnittstelle betrieben und die angezeigten Messwerte können bis zu vierstellig sein. Das SM12 überzeugt durch seine minimalen, normierten Abmessungen und passt in eine 22,5-mm-Standardöffnung für Signallampen. Diese Einbauweise erlaubt eine bequeme und schnelle Montage sowie das Unterbringen von einer Vielzahl an Displays in einer Schaltschranktür oder auch auf einer Schalttafel.
The SM12 is a universal applicable display unit for monitoring industrial processes. It has an RS485 interface and the measured values can be displayed up to four digits. The SM12 has a compact, standardized design and fits into a standard 22.5 mm borehole for signal lamps. This provides quick and easy installation and many displays can be allocated in a control cabinet door or on a panel.

Anzeige / display: LED-7-Segment
Zeichenhöhe / character height: 14 mm
Farbe der Abzeige / display colour: rot oder grün / red or green
Stellenanzahl der Anzeige / number of digits in display: 4
Schutzart / IP Code: frontseitig IP65, rückseitig IP20 / front IP65, back IP20
Abmessungen / dimensions: 26 x 48 x 65 mm
Gewicht / weight: 30 g
Schutzklasse / protection class: III
Betriebs-/Lagertemperatur / operating-/storage temperature: -30°C - +70°C / -40°C - +80°C
Relative Luftfeuchte / humidity: bis 80 % (bei +35°C nicht kondensierend) / up to 80% (non condensing)



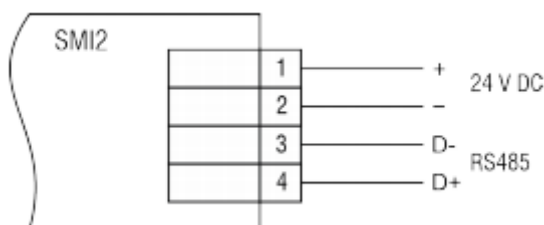
GOGALIGHT SM12 LED-Anzeige RS485 Modbus / LED-display RS485 Modbus

Anzeige von Werten in einem RS485-Netz / display values in a RS485 network
Unterstützte Protokolle / supported protocols: Modbus RTU / ASCII
Einsetzbar als Modbus Master oder Slave / can be used as a Modbus Master or Slave
Programmierung über 3 kleine Tasten / programmable with 3 small push buttons
Unterstützt mehrere Variablentypen / support of several variable types: INT, WORD, FLOAT, STRING
Alarmanzeige f. Werte außerhalb des eing. Messbereichs / Display alarm for values outside the specified range

Versorgungsspannung / supply current: 12 / 24 (10,5 bis 30 V) V DC
Leistungsaufnahme / power consumption: max. 1,5 W
Protokolle / protocols: Modbus RTU / ASCII, akYtec (Master/Slave)
Schnittstelle / interface: RS485 (2-Draht Bus) / RS485 (2-wire bus)
Baudrate / baud rate: 2,4 / 4,8 / 9,6 / 14,4 / 19,2 / 28,8 / 38,4 / 57,6 / 115,2 kBd



Typ	Messwert	LED-Farbe	VPE	ArtNr	€
type	measuring	LED-colour	Stk. PU		/Stk. /pc.
SM12		rot / red	1	458105R	123,00
SM12-G	RS485 Modbus	grün / green	1	458105G	130,00



Preise gültig ab 01.01.2024 exkl. MwSt., freibleibend, Auftragsrabatt auf Anfrage / prices are valid from 01.01.2024 excl. VAT, subject to change, discounts upon request
sonst. Konditionen siehe www.gogatec.com/AGB.pdf, techn. Änderungen vorbehalten / terms & conditions can be found on our website: www.gogatec.com/AGB.pdf; error, technical modifications and variations are reserved

- 3 Phasen / 3-phase
- 7 Messgrößen / 7 measured variables
- Frontplatteneinbau 92 x 92 mm / panel mounted



4-zeiliges LCD mit Hintergrundbeleuchtung, Balkenanzeige für Stromdarstellung /
4-row LCD-display with backlight, bargraph for current representation
4-stellige Anzeigen pro Messgröße, 8-stellig für Energieverbrauchsähler /
4 digits for each parameter, 8 digits for energy display



Eingangsspezifikationen / input specifications :

Elektrischer Anschluss / electrical connection :

3-Phasen + Nullleiter, 3 Phasen - 3 Leiter, 2 Phasen + Nullleiter, 1 Ph. + Nullleiter /
3-phase - 4-wire, 3-phase - 3-wire, 2-phase - 3-wire, 1-phase - 2-wire

Eingangsspannungsbereich / input voltage range : 11 bis / up to 300V AC (L - N), 19 bis / up to 519V AC (L - L)

Eingangstrombereich nominal / input current range nominal: 5A AC (Min - 11mA, Max - 6A)

Frequenzbereich / frequency range: 45-65Hz

Display Scrolling / display scrolling: Automatisch/manuell (programmierbar) / automatic / manual (programmable)

Leistungsaufnahme / power consumption : 8VA max.

Auflösung / resolution :

für Energie / resolution for energy : 0.01k, 0.1k, 1k, 0.01M, 0.1M, 1M (abh. v. CT-Verhältnis x PT-Verhältnis) / (depending upon CT ratio x PT ratio)

für Leistung, Spannung, Strom / for power, voltage, current : Automatische Auflösung / auto resolution

für Leistungsfaktor / for power factor : 0.001

Genauigkeit / accuracy :

Spannung / voltage (L - N / L - L) : ±0,5% v. Vollausschlag / of full scale

Strom / current : ±0,5% v. Vollausschlag / of full scale

Leistungsfaktor / power faktor : ±0,01

Frequenz / frequency : ±0,1 für L - N Spannung / for L - N voltage : > 20V

für L - L Spannung / for L - L voltage : > 35V

Leistung (Wirk-, Blind-, Scheinleistung) / power (active, reactive, apparent) : 1%

Energie (Wirk-, Blind-, Scheinleistung) / energy (active, reactive, apparent) : Klasse 1 / class 1

Gedächtniserhalt / memory retention : 10 Jahre / years (für Energie / for energy)

Messparameter / measuring parameters :

Spannung (L - L / L - N) / voltage (L - L / L - N) : einzeln / durchschnittlich / individual / average

Strom / current : einzeln / durchschnittlich / individual / average

Frequenz, Leistungsfaktor / frequency, power factor : einzeln / Gesamt / individual / total

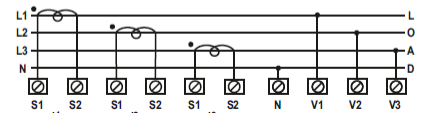
Wirk-, Blind- und Scheinleistung / active, reactive & apparent power : einzeln / Gesamt / individual / total

Wirk-, Blind- und Scheinenergie / active, reactive & apparent energy : individuell / individual

Bedarf / demand : Min / Max Wirkleistung, Min / Max Blindleistung, Max Scheinleist./ min/max active power, min/max reactive power, max apparent power

%THD bis zum 31. Level / %thd upto 31st level : Max. Bedarfstrom, Neutralstrom, Phasenfolgeerkennung /

max demand current, neutral current, phase sequence detection



Ausgangsspezifikationen / output specifications :

Impulsausgang: Spannungsbereich / pulse output voltage range : Externe 24V DC max. / external 24v dc max ,

Stromkapazität / current capacity : 100mA max., Pulsweite / pulse width : 100ms ±5ms

Kommunikationsschnittstelle und Protokoll / communication interface and protocol: RS485, MODBUS RTU

Kommunikationsadresse / communication address : 1 - 255, Stoppbits / stop bits: 1 oder / or 2

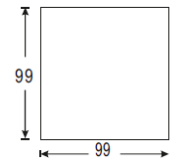
Reaktionszeit / response time : 100ms (max und unabhängig von der Baudrate / max and independent of baud rate)

Übertragungsmodus / transmission mode : Halbduplex / half duplex

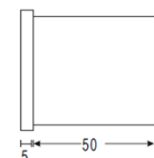
Übertragungsdistanz maximal / transmission distance maximum : 500 m

Übertragungsgeschwindigkeit / transmission speed : 300, 600, 1200, 2400, 4800, 9600, 19200 bps

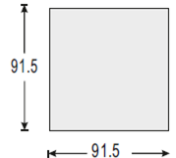
Paritätsbit / parity bit : Keine, Ungerade, Gerade / None, Odd, Even



Frontrahmen / front frame



Seitenansicht / side view



Schalttafel Ausschnitt / panel cutout

Allgemein / general :

Versorgungsspannung / supply voltage : 100 bis / up to 240V AC , -15% to +12%, 50 / 60 Hz, (±5%)

Kabelgröße / cable size : 0.5 to 2.5 mm²

Anzugsdrehmoment / tightening torque : 0,68 bis 0,79 Nm

CT : Primär / primary : 1 / 5A bis / up to 10 kA, CT Sekundär / secondary : 1 / 5A (programmierbar / programmable)

PT Primär / primary : 100V bis / up to 500kV (programmierbar für jeden Wert / programmable for any value)

PT Sekundär / secondary : 100V bis / up to 500V (programmierbar für jeden Wert / programmable for any value)

Betriebstemperatur / operating temperature : -10 to 55°C, rel. Luftfeuchtigkeit (n. kondens.) / rel. humidity(non-cond.) 85%

Lagertemperatur / storage temperature : -20 - 75°C, rel. Luftfeuchtigkeit (n. kondens.) / rel. humidity(non-cond.) 85%

Konformität / compliance: IEC 61000-4-2, IEC 61000-4-4 Level III 2kV, IEC 61000-4-3, IEC 61000-4-5, IEC 61000-4-6, IEC 61000-4-11, CISPR-11, IEC 61326-1

GOGALIGHT MFM Multifunktionsmessgerät / multifunction meter

Typ	Abmessungen	Gewicht	ArtNr	€
type	mm	g	part no.	/Stk.
	dimensions	weight	part no.	/pc.
MFM	92 x 92	318	458210	216,00
Ecklocher quadratisch 92 x 92 mm / square punch	NETTOPREIS / netprice		128003526	699,00

Preise gültig ab 01.01.2024 exkl. MwSt., freibleibend, Auftragsrabatt auf Anfrage (ausgenommen NETTOPREISE bei Werkzeugen) /

prices are valid from 01.01.2024 excl. VAT, subject to change, discounts upon request (excluding NET PRICES for tools)

sonst. Konditionen siehe www.gogatec.com/AGB.pdf, techn. Änderungen vorbehalten /

terms & conditions can be found on our website: www.gogatec.com/AGB.pdf; error, technical modifications and variations are reserved



- 3 Phasen / 3-phase
- 7 Meßgrößen / 7 measured variables
- Aufschraubbar auf DIN-Schiene / DIN-rail mounted

3-zeiliges LCD-Display (1 x 4-stellig, 2 x 7-stellig) mit Hintergrundbeleuchtung, Balkenanzeige für Stromdarstellung / 3-row LCD-display (1 x 4-digit, 2 x 7-digits) with backlight, bargraph for current representation

LED-Indikator für Integration der Energie (1000 Impulse / kWh) / LED-indicator for integration of energy (1000 pulses / kWh)



Eingangsspezifikationen / input specifications:

Elektrischer Anschluss / electrical connection :

3-Phasen + Nullleiter, 3 Phasen - 3 Leiter, 2 Phasen + Nullleiter, 1 Ph. + Nullleiter / 3-phase - 4-wire, 3-phase - 3-wire, 2-phase - 3-wire, 1-phase - 2-wire

Eingangsspannungsbereich / input voltage range : 11 bis / up to 300V AC (L - N), 19 bis / up to 519V AC (L - L)

Eingangstrombereich nominal / input current range nominal : 5A AC (Min - 11mA, Max - 6A)

Frequenzbereich / frequency range : 45-65Hz

Display Scrolling / display scrolling: Automatisch/manuell/Standard / automatic/manual/default

Leistungsaufnahme / power consumption : 8VA max.

Auflösung / resolution :

für Energie / resolution for energy : 0.01k, 0.1k, 1k, 0.01M, 0.1M, 1M abh. vom CT-Verhältnis x PT-Verhältnis / depending upon CT ratio x PT ratio

für Leistung, Spannung, Strom / for power, voltage, current : Automatische Auflösung / auto resolution

für Leistungsfaktor / for power factor : 0.01

Genauigkeit / accuracy :

Spannung / voltage (L - N / L - L) : ±0,5% v. Vollausschlag / of full scale

Strom / current : ±0,5% v. Vollausschlag / of full scale

Leistungsfaktor / power factor : ±0,01

Frequenz / frequency : ±0,1 für L - N Spannung / for L - N voltage : > 20V, für L - L Spannung / L - L voltage : > 35V

Leistung (Wirk-, Blind-, Scheinleistung) / power (active, reactive, apparent) : 1%

Energie (Wirk-, Blind-, Scheinleistung) / energy (active, reactive, apparent) : Klasse 1 / class 1

Gedächtniserhalt / memory retention : 10 Jahre / years (für Energie / for energy)

Messparameter / measuring parameters :

Spannung (L - L / L - N) / voltage (L - L / L - N) : einzeln / durchschnittlich / individual / average

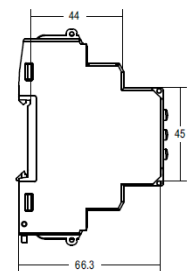
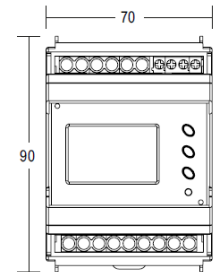
Strom / current : einzeln / durchschnittlich / individual / average

Frequenz, Leistungsfaktor / frequency, power factor : einzeln / Gesamt / individual / total

Wirk-, Blind- und Scheinleistung / active, reactive & apparent power : einzeln / Gesamt / individual / total

Wirk-, Blind- und Scheinleistung / active, reactive & apparent energy : Import / Export

Bedarf (Min / Max) / demand (min/max): Wirkleistung, Min / Max Blindleistung, Max Scheinleistung / min / max active power, min / max reactive power, max apparent power



Ausgangsspezifikationen / output specifications:

Kommunikationsschnittstelle und Protokoll / communication interface and protocol : RS485, MODBUS RTU

Kommunikationsadresse / communication address: 1 - 255, Stoppbits / stop bits : 1 oder / or 2

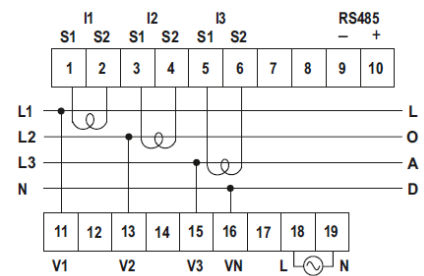
Reaktionszeit / response time: 100ms max. und unabhängig von der Baudrate / max and independent of baud rate

Übertragungsmodus / transmission mode: Halbduplex / half duplex

Übertragungsdistanz maximal / Transmission Distance maximum : 500 m

Übertragungsgeschwindigkeit / transmission speed : 300, 600, 1200, 2400, 4800, 9600, 19200 bps

Paritätsbit / parity bit : Keine, Ungerade, Gerade / None, Odd, Even



Allgemein / general:

Versorgungsspannung / supply voltage : 85 bis / up to 270V AC , 50 / 60 Hz

Kabelgröße / cable size: 0.5 to 2.5 mm²

Anzugsdrehmoment / tightening torque: 0,68 bis 0,79 Nm

CT Primär / primary : 1 / 5A bis / up to 10 kA (programmierbar für jeden Wert / programmable for any value)

CT Sekundär / secondary : 1 / 5A (programmierbar / programmable)

PT Primär / primary : 100V bis / up to 500kV (programmierbar für jeden Wert / programmable for any value)

PT Sekundär / secondary : 100V bis / up to 500V (programmierbar für jeden Wert / programmable for any value)

Betriebstemperatur / operating temperature: -5 to 60°C, rel. Luftfeuchtigkeit (n. kondens.) / rel. humidity(non-cond.) 85%

Lagertemperatur / storage temperature: -20 - 75°C, rel. Luftfeuchtigkeit (n. kondens.) / rel. humidity(non-cond.) 85%

Konformität / compliance: IEC 61000-4-2, IEC 61000-4-4 Level III 2kV, IEC 61000-4-3, IEC 61000-4-5, IEC 61000-4-6, IEC 61000-4-11, CISPR-11, IEC 61326-1

GOGALIGHT MFM-R-C Multifunktionsmessgerät / multifunction meter

Typ	Abmessungen mm	Zertifikat	Gewicht g	ArtNr	€ /Stk.
type	dimensions	certification	weight	part no.	/pc.
MFM-R-C	70 x 90	CE	208	458211	204,00

Preise gültig ab 01.01.2024 exkl. MwSt., freibleibend, Auftragsrabatt auf Anfrage /

prices are valid from 01.01.2024 excl. VAT, subject to change, discounts upon request

sonst. Konditionen siehe www.gogatec.com/AGB.pdf, techn. Änderungen vorbehalten /

terms & conditions can be found on our website: www.gogatec.com/AGB.pdf; error, technical modifications and variations are reserved

- **Echte Effektivwertmessung / true RMS measurement**
- **Austauschbarkeit Skala / scale interchangeability**
- **Nichtlineare Skala / non linear scale**
- **Messerzeiger / knife edge pointer**
- **Graues Lexan-Gehäuse / grey lexan housing**
- **Schalttafeleinbau / panel mounting**



erhältlich in Frontrahmengröße 72 x 72 mm oder 96 x 96 mm /
available in 72 x 72 mm or 96 x 96 mm front bezel size

Zeiger / pointer : Messerzeiger / knife-edge pointer

Zeigerausschlag / pointer deflection : 0 bis / up to 90 °

Skaleneigenschaften / scale characteristics : nicht linear / non linear

Skalenlänge / scale length : VMA-2 : 63mm, VMA-3 : 97mm

Montage / mounting : Schalttafelmontage / panel mount

Betriebstemperatur / operating temperature : 0 - 60°C, rel. Luftfeuchtigkeit (n. kondens.) / rel. humidity(non-cond.) 75%

Lagertemperatur / storage temperature : -20 - 60°C, rel. Luftfeuchtigkeit (n. kondens.) / rel. humidity(non-cond.) 75%

Konformität / compliance: IEC 60051-2, IEC 61000-4-2, IEC 61000-4-4, IEC 61000-4-5, IEC 61000-4-8, IEC 61000-4-11

Zertifikat / certification: CE



Elektrische Spezifikationen / electrical specifications:

Gemessene Parameter / measured parameters: Wechselspannung / AC Voltage

Messspannungsbereich / measuring voltage range: 0 bis / up to 300V / 500V / 600V

Überlastkapazität Dauerhaft / overload capacity continuously: 1,2-fache Nennspannung / 1.2 times rated voltage

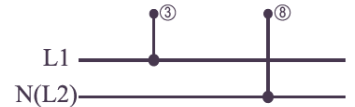
Überlastkapazität Kurze Dauer / overload capacity short duration : 2-fache Nennspannung, bis max. 5 Sekunden / 2 times rated voltage, upto max 5 seconds

Leistungsaufnahme / power consumption : Max. 4,5VA

Frequenz / frequency : 50 - 60 Hz

Genauigkeitsklasse / accuracy class : 1,5

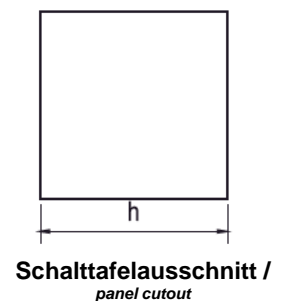
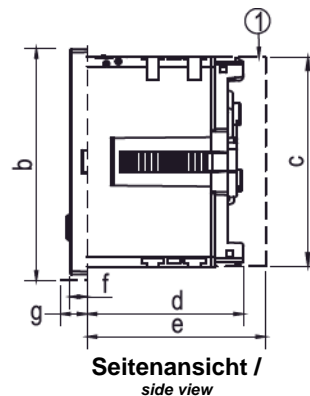
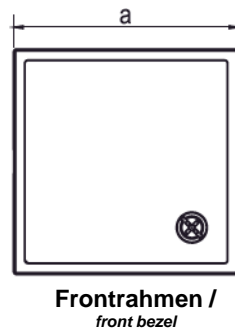
Dielektrischer Test / dielectric test : 2 kV AC für 1 Minute / 2 kV AC for 1 minute



GOGALIGHT VMA Spannungsanzeige analog / voltage display analog

Typ	Spannungsbereich	Abmessungen	Skalenlänge	Gewicht	ArtNr	€
type	voltage range	mm	mm	g	part no.	/Stk. /pc.
VMA-2-300	0-300	72 x 72	63	160	458200	16,74
VMA-2-500	0-500	72 x 72	63	160	458202	16,74
VMA-3-300	0-300	96 x 96	97	230	458201	16,74
VMA-3-500	0-500	96 x 96	97	230	458203	16,74
Ecklocher quadratisch / square punch		68 x 68 mm	NETTOPREIS / netprice		128003524	602,00
Ecklocher quadratisch / square punch		92 x 92 mm	NETTOPREIS / netprice		128003526	699,00

Produkt / product	72x72	96x96
Abmessungen mm / dimensions		
a	72	96
b	75,5	98,50
c	67	90,50
d	50	50
e	60	60
f	5,50	5,50
g	8	8
h	68	92



Optionales Zubehör / optional parts:

1 – Abdeckung rückseitig / back cover

Preise gültig ab 01.01.2024 exkl. MwSt., freibleibend, Auftragsrabatt auf Anfrage (ausgenommen NETTOPREISE bei Werkzeugen) / prices are valid from 01.01.2024 excl. VAT, subject to change, discounts upon request (excluding NET PRICES for tools)

sonst. Konditionen siehe www.gogatec.com/AGB.pdf, techn. Änderungen vorbehalten / terms & conditions can be found on our website: www.gogatec.com/AGB.pdf; error, technical modifications and variations are reserved

- **Echte Effektivwertmessung / true RMS measurement**
- **Austauschbarkeit Skala / scale interchangeability**
- **Nichtlineare Skala / non linear scale**
- **Messerzeiger / knife edge pointer**
- **Graues Lexan-Gehäuse / grey lexan housing**
- **Schalttafeleinbau / panel mounting**



erhältlich in Frontrahmengröße 72 x 72 mm oder 96 x 96 mm /
available in 72 x 72 mm or 96 x 96 mm front bezel size

Zeiger / pointer : Messerzeiger / knife-edge pointer

Zeigerausschlag / Pointer Deflection : 0 bis / up to 90 °

Skaleneigenschaften / scale characteristics : nicht linear / non linear

Skalenlänge / scale length : AMA-2 : 63mm, AMA-3 : 97mm

Montage / mounting : Schalttafelmontage / panel mount

Betriebstemperatur / operating temperature : 0 - 60°C, rel. Luftfeuchtigkeit (n. kondens.) / rel. humidity(non-cond.) 75%

Lagertemperatur / storage temperature : -20 – 60°C, rel. Luftfeuchtigkeit (n. kondens.) / rel. humidity(non-cond.) 75%

Konformität / compliance : IEC 60051-2, IEC 61000-4-2, IEC 61000-4-4, IEC 61000-4-5, IEC 61000-4-8, IEC 61000-4-11

Zertifikat / certification : CE

Elektrische Spezifikationen / electrical specifications :

Gemessene Parameter / measured parameters : Wechselstrom / AC current

Messstrombereich / measuring voltage range : 0 - 5 A (CT sekundär / secondary),

Skalenunterdrückung / suppress scale 0 - 5A / 30A (CT sekundär / secondary)

Überlastkapazität Dauerhaft / overload capacity continuously : 1,2-facher Nennstrom / 1.2 times rated current

Überlastkapazität Kurze Dauer / overload capacity short duration : 10-facher Nennstrom, bis max. 5 Sekunden / 10 times rated current, upto max 5 seconds

Leistungsaufnahme / power consumption : Max. 0,8 VA

Frequenz / frequency : 50 - 60 Hz

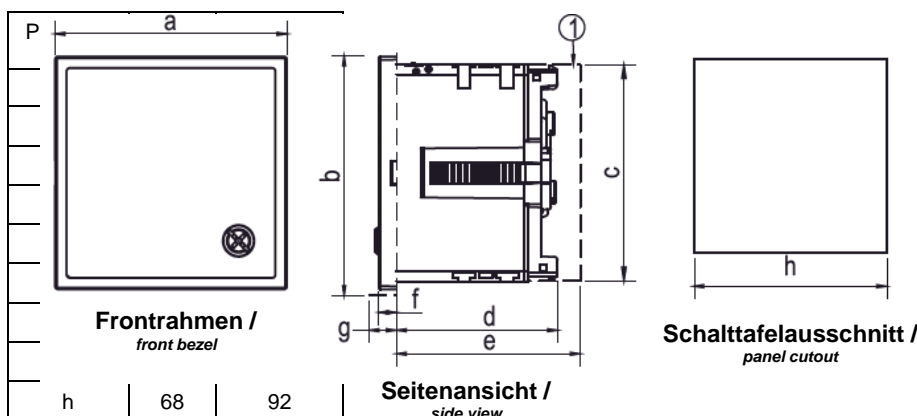
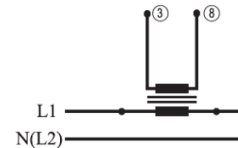
Genauigkeitsklasse / accuracy class : 1,5

Dielektrischer Test / dielectric test : 2 kV AC für 1 Minute / 2 kV AC for 1 minute

Messbereichsüberschreitung / over range : 6-facher Nennstrom (für Skalenunterdrückung) / 6 times nominal current (for suppress scale)

GOGALIGHT AMA Stromanzeige analog / current display analog

Typ	Abmessungen mm	Skalenlänge mm	Gewicht g	ArtNr	€
type	dimensions	scale length	weight	part no.	/Stk. /pc.
AMA-2	72 x 72	63	160	458205	19,7
AMA-3	96 x 96	97	220	458206	19,70
Ecklocher quadratisch / square punch	68 x 68 mm	NETTOPREIS / netprice	128003524	602,00	
Ecklocher quadratisch / square punch	92 x 92 mm	NETTOPREIS / netprice	128003526	699,00	



Optionales Zubehör / optional parts:

1 – Abdeckung rückseitig / back cover

**Andere Skalenscheiben (30 – 5000A) auf Anfrage erhältlich /
other scale dial plates (30 – 5000A) available on request**

Preise gültig ab 01.01.2024 exkl. MwSt., freibleibend, Auftragsrabatt auf Anfrage (ausgenommen NETTOPREISE bei Werkzeugen) /

prices are valid from 01.01.2024 excl. VAT, subject to change, discounts upon request (excluding NET PRICES for tools)

sonst. Konditionen siehe www.gogatec.com/AGB.pdf, techn. Änderungen vorbehalten /

terms & conditions can be found on our website: www.gogatec.com/AGB.pdf; error, technical modifications and variations are reserved

GOGAFACE SPCT Stromwandler / current transformer

- verwendbar mit verschiedensten Stromschienen / use with different bus bars
- für Schalttafel- oder Hutschienenmontage / panel or DIN rail mountable
- Genauigkeitsklasse 0.5 bis 5 / accuracy class 0.5 to 5



Eingangs-/Ausgangsspezifikationen / input / output specifications :

Bemessungsstrom primär / rated current primary : 30A to 4000A

Bemessungsstrom sekundär / rated current secondary : 5A

Technische Daten / technical specifications :

Bemessungsleistung / rated burden : 1VA - 15VA

Genauigkeitsklasse / class of accuracy : 0,5 - 5

Thermischer Nennstrom-Dauerbetrieb (I_{cth}) / thermal nominal continuous (I_{cth}) : 120% des Nennstroms / of rated current

Thermischer Kurzschlussstrom (I_{th}) / thermal short circuit current (I_{th}) : $I_{th} = 60 \times I_n$ für 1 sek. / $I_{th} = 60 \times I_n$ for 1 sec

Instrumentensicherheitsfaktor / instrument security factor : FS <5

Isolationsklasse / isolation class : E (120°C max.)

Maximale Betriebsspannung (U_m) / max. operating voltage : 720V max.

Isolationsprüfspannung / isolation test voltage : 3kV AC 1 min.

Nennfrequenz / nominal rated frequency : 50Hz - 60Hz

Umgebungsspezifikationen / environmental specifications :

Umgebungstemperatur / ambient temperature : 0 to 50°C, rel. Luftfeuchtigkeit (n. kondens.) / rel. humidity (non-cond.) < 95%

Lagertemperatur / storage temperature : -5 – 50°C, rel. Luftfeuchtigkeit (n. kondens.) / rel. humidity (non-cond.) < 95%

Montageart / mounting : Schalttafel- oder Hutschienenmontage / panel or DIN rail mount

Gültige Norm / applicable standard : IEC 61869 - 2

Typ	Primärstrom max. A	Sekundärstrom max. A	Last VA	Genauigkeits-klasse	Innen-öffnung mm	ArtNr	€ /Stk.
type	primary current	secondary current	burden	accuracy class	wire aperture	part no.	/pc.
SPCT-100-40x10-1	100	5	1	1	40x10	413200	11,92
SPCT-125-40x10-1	125	5	1	1	40x10	413201	11,92
SPCT-150-40x10-3	150	5	3	1	40x10	413202	14,38
SPCT-160-40x10-1.5	160	5	1,5	1	40x10	413203	11,95
SPCT-200-40x10-2.5	200	5	2.5	0.5	40x10	413204	11,92
SPCT-200-40x10-3	200	5	3	1	40x10	413205	13,17
SPCT-250-40x10-2.5	250	5	2,5	0.5	40x10	413206	11,92
SPCT-250-40x10-3	250	5	3	1	40x10	413207	11,92
SPCT-300-40x10-3	300	5	3	0.5	40x10	413208	11,92
SPCT-400-40x10-3.75	400	5	3,75	0.5	40x10	413209	12,72
SPCT-500-60x12-5	500	5	5	1	60x12	413210	17,69
SPCT-600-60x12-5	600	5	5	0.5	60x12	413211	21,38
SPCT-600-60x12-7.5	600	5	7.5	1	60x12	413212	21,38
SPCT-800-60x12-10	800	5	10	0.5	60x12	413213	23,84
SPCT-800-100x30-15	800	5	15	0.5	100x30	413216	29,72
SPCT-1000-60x12-15	1000	5	15	0.5	60x12	413214	25,91
SPCT-1000-100x30-15	1000	5	15	0.5	100x30	413217	31,67
SPCT-1200-60x12-15	1200	5	15	0.5	60x12	413215	28,37
SPCT-1200-100x30-15	1200	5	15	0.5	100x30	413218	32,89
SPCT-1250-100x30-15	1250	5	15	0.5	100x30	413219	33,69
SPCT-1500-100x30-15	1500	5	15	0.5	100x30	413220	35,34
SPCT-1600-100x30-15	1600	5	15	0.5	100x30	413221	36,20
SPCT-2000-100x30-15	2000	5	15	0.5	100x30	413222	39,48
SPCT-2500-100x30-15	2500	5	15	0.5	100x30	413223	43,59
SPCT-3000-100x30-15	3000	5	15	0.5	100x30	413224	47,67
SPCT-3500-100x30-15	3500	5	15	0.5	100x30	413225	47,22
SPCT-4000-100x30-15	4000	5	15	0.5	100x30	413226	51,00

Andere Typen auf Anfrage erhältlich / other types available on request

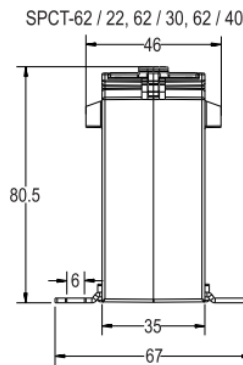
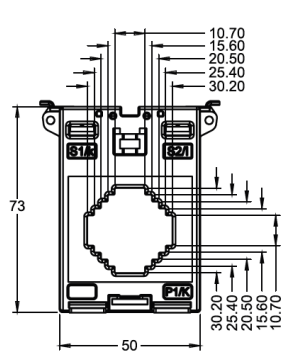
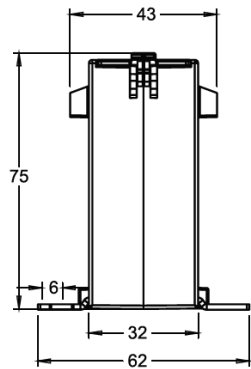
Preise gültig ab 01.01.2024 exkl. MwSt., freibleibend, Auftragsrabatt auf Anfrage /

prices are valid from 01.01.2024 excl. VAT, subject to change, discounts upon request

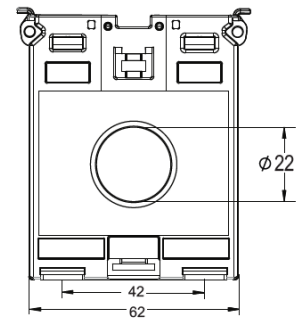
sonst. Konditionen siehe www.gogatec.com/AGB.pdf, techn. Änderungen vorbehalten /

terms & conditions can be found on our website: www.gogatec.com/AGB.pdf; error, technical modifications and variations are reserved

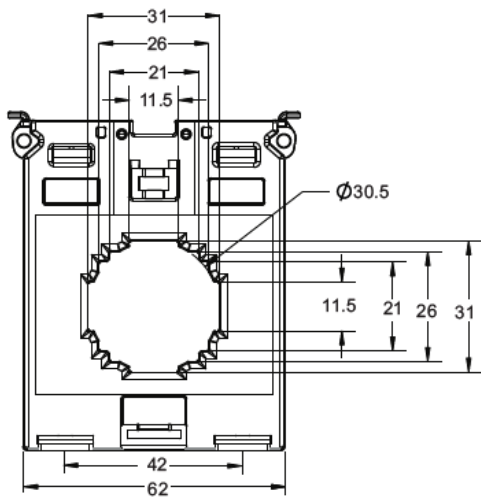
Abmessungen / dimensions :



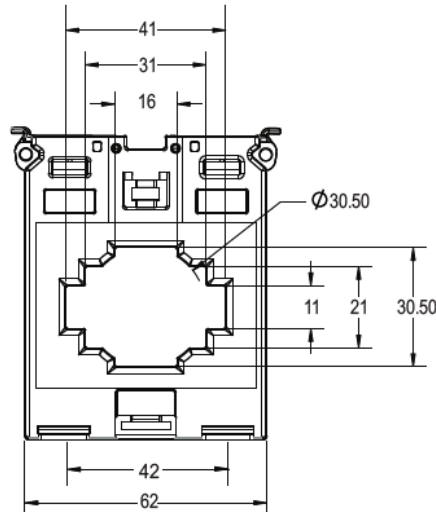
SPCT-62 / 22



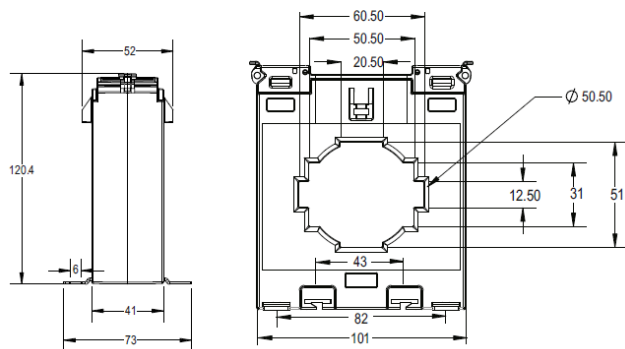
SPCT-62 / 30



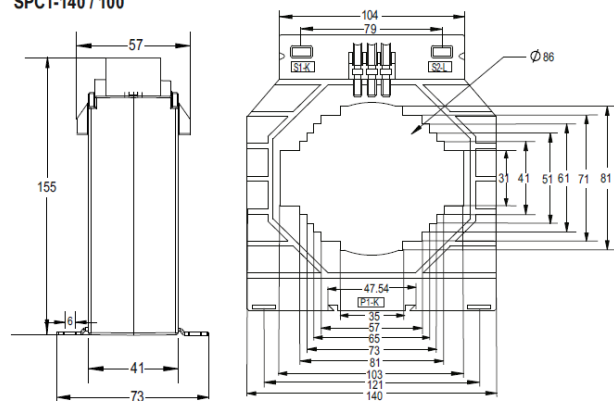
SPCT-62 / 40



SPCT-100 / 60



SPCT-140 / 100



Andere Typen auf Anfrage erhältlich / other types available on request

GOGALIGHT BSZ Betriebsstundenzähler / hour meters

Anzeige / display : 99999.99 Stunden / hours

Montageart / mounting type: Frontplatte o. DIN-Schiene (mit optionalem Adapter) / panel or DIN-rail (with opt. adapter)

Spannungsversorgung / power supply : 230 VAC, 24 VDC andere Spannungen auf Anfrage erhältlich / other voltages available on request

Zifferngröße / digit size: 4 mm

Frontmaß / front dimension: 48 x 48mm

Gewicht / weight: 50g

Schutzart / protection class: IP65 Front / front, IP20 Klemmen / terminals

Anschlußart / connecting type: Schraubklemmen / screw terminals

Zulassungen / approvals: CE, UL E171200, RoHS

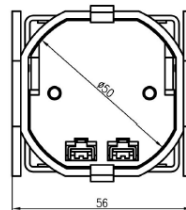
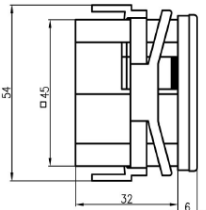


Typ <i>type</i>	Abmessungen mm HxBxT / HxWxD <i>dimensions mm</i>	Temperaturbereich °C <i>temperature range</i>	Spannung <i>voltage</i>	Art.Nr. <i>part no.</i>	€ /Stk. <i>/pc.</i>
BSZ-1-230 *	48 x 48 x 32	-25 - +80	230 V AC	458220	24,43
BSZ-1-24 *	48 x 48 x 32	-20 - +70	24 V DC	458221	53,70
Montagezubehör / mounting accessories					
Rahmen 55 x 55mm / frame 55 x 55mm **				458228	0,87
DIN-Adapter / DIN - adapter				458229	3,23

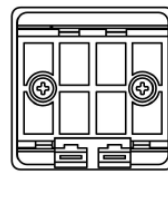
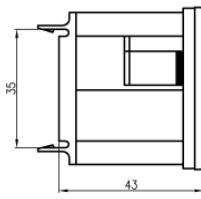


* Befestigung im Lieferumfang enthalten / mounting included in scope of delivery

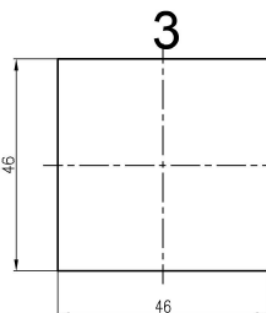
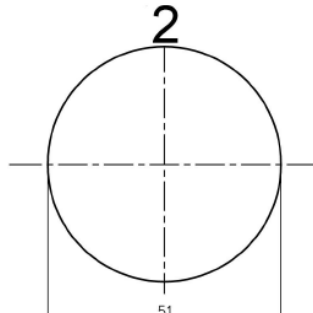
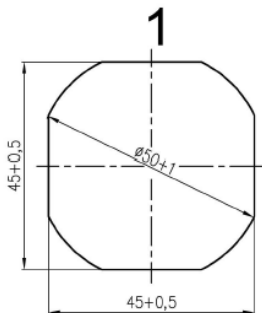
** Rahmen nicht notwendig bei Einbauausschnitt Nr. 1 / frame not necessary at panel cutout no. 1



DIN-Adapter / DIN-adapter



Einbauausschnitte / panel cutouts



Rahmen / frame

Preise gültig ab 01.01.2024 exkl. MwSt., freibleibend, Auftragsrabatt auf Anfrage /

prices are valid from 01.01.2024 excl. VAT, subject to change, discounts upon request

sonst. Konditionen siehe www.gogatec.com/AGB.pdf, techn. Änderungen vorbehalten /

terms & conditions can be found on our website: www.gogatec.com/AGB.pdf; error, technical modifications and variations are reserved

Kleinhupen mit Signal-/Blitzleuchte / small horns with signal-/flash-light

- **Kombi: elektromech. Kleinhupe mit Signalleuchte / combination: electromechanical small horn with signal light**
- **Dauer - /Blinklicht KLL oder Blitzlicht KLF / continuous/blinking light KLL or flashing light KLF**
- **Ton und Licht getrennt ansteuerbar / sound and light controlled separately**
- **Funkentstört nach CENELEC EN 55014 / interference suppression to EN55014 CENELEC**

Durchmesser / diameter: 65 mm

Material + Farbe (Gehäuse) / material + colour (case): ABS, grau / ABS, grey

Montagearten / mounting options: Schallaustrittsöffnung unten / sound outlet below

Einschaltdauer / duty: 100%

Schutzart / protection grade: IP43 NEMA Type 2

Leitungseinführung / cable entry: 6,5 - 15 mm

Anschlussklemmen / connection terminals: bis 2,5 mm² / up to 2,5 mm²

Fassung / socket: BA15d

Temperaturbereich / temperature range: -20° - +50° C

Gewicht / weight: 220 g

Lieferumfang / scope of delivery: ohne Leuchtmittel / without illuminant



Passendes Leuchtmittel nicht inkludiert:
siehe GOGALIGHT LLL (Dauer) oder LLB (Blink) /
suitable illuminant not included: see GOGALIGHT LLL (cont.)
or LLB (blinking)

GOGALIGHT Kleinhupe mit Dauer- /Blinklicht KLL / small horn with cont./blinking light

Typ	Nennspannung	Nennstrom	max. Schalldruck	Farbe	ArtNr	€
type	nominal voltage	nominal current	max. sound pressure	colour		/Stk. /pc.
KLL	12 VDC	640	92	orange	343-710111004	a.A.
	12 VDC	640	92	rot / red	343-710112004	
	12 VDC	640	92	gelb / yellow	343-710117004	
	12 VDC	640	92	klar / clear	343-710114004	
	12 VDC	640	92	blau / blue	343-710115004	
	12 VDC	640	92	grün / green	343-710116004	
KLL	24 VDC	320	92	orange	343-710111005	113,10
	24 VDC	320	92	rot / red	343-710112005	
	24 VDC	320	92	gelb / yellow	343-710117005	
	24 VDC	320	92	klar / clear	343-710114005	
	24 VDC	320	92	blau / blue	343-710115005	
KLL	230 VAC	40	88	orange	343-710111113	109,10
	230 VAC	40	88	rot / red	343-710112113	
	230 VAC	40	88	gelb / yellow	343-710117113	
	230 VAC	40	88	klar / clear	343-710114113	
	230 VAC	40	88	blau / blue	343-710115113	
	230 VAC	40	88	grün / green	343-710116113	

a. A. = auf Anfrage / upon request



GOGALIGHT Kleinhupe mit Xenon - Blitzlicht KLF / small horn with flashing xenon - light

Typ	Nennspannung	Nennstrom	max. Schalldruck	Farbe	ArtNr	€
type	nominal voltage	nominal current	max. sound pressure	colour		/Stk. /pc.
KLF	12 VDC	170	92	orange	343-710121004	a.A.
	12 VDC	170	92	rot / red	343-710122004	
	12 VDC	170	92	gelb / yellow	343-710127004	
	12 VDC	170	92	klar / clear	343-710124004	
	12 VDC	170	92	blau / blue	343-710125004	
KLF	24 VDC	120	92	orange	343-710121005	172,00
	24 VDC	120	92	rot / red	343-710122005	
	24 VDC	120	92	gelb / yellow	343-710127005	
	24 VDC	120	92	klar / clear	343-710124005	
	24 VDC	120	92	blau / blue	343-710125005	
KLF	230 VAC	26	88	orange	343-710121113	153,00
	230 VAC	26	88	rot / red	343-710122113	
	230 VAC	26	88	gelb / yellow	343-710127113	
	230 VAC	26	88	klar / clear	343-710124113	
	230 VAC	26	88	blau / blue	343-710125113	
	230 VAC	26	88	grün / green	343-710126113	

a. A. = auf Anfrage / upon request



Preise gültig ab 01.01.2024 exkl. MwSt., freibleibend, Auftragsrabatt auf Anfrage /

prices are valid from 01.01.2024 excl. VAT, subject to change, discounts upon request

sonst. Konditionen siehe www.gogatec.com/AGB.pdf, techn. Änderungen vorbehalten /

terms & conditions can be found on our website: www.gogatec.com/AGB.pdf; error, technical modifications and variations are reserved

- Elektromechanische Hupen kleinerer Bauart / *electromechanical horns smaller design*
- Spezielle Liftalarm - Modelle mit reduzierter Stromaufn. / *spec. lift alarm models w. reduced current cons.*
- Umfangreiches Angebot an Standard - und Sonderspannungen / *wide range of standard and special voltages*
- Funkentstört nach CENELEC EN 55014 / *interference suppression to EN55014 CENELEC*

88-92 dB

Material + Farbe (Gehäuse) / *material + colour (case):* ABS, grau / *ABS, grey*

Anschlussklemmen / *connection terminals:* bis 2,5 mm² / *up to 2,5 mm²*

Leitungseinführung / *cable entry:* 6,5 - 15 mm

Leitungszuführung / *line feed:* Aufputz oder Unterputz / *surface or buried*

Einschaltdauer / *duty:* 100%

Schutzart / *protection grade:* IP43 NEMA Typ 2

Temperaturbereich / *temperature grade:* -20° - +50°



GOGALIGHT Kleinhupe mit Trichter KLH / small horn with funnel

Abmessungen / *dimensions:* 152 x 80 mm

Gewicht / *weight:* 180 g

Typ	Bezeichnung	Schalldruck dB	Nennspannung	Nennstrom mA	ArtNr	€ /Stk.
<i>type</i>	<i>description</i>	<i>sound pressure</i>	<i>nominal voltage</i>	<i>nominal current</i>		<i>/pc.</i>
KLH	Kleinhupe	92	12 VDC	120	343-710100004	64,70
		92	24 VDC	60	343-710100005	64,70
		88	110 VAC	20	343-710100110	a.A.
		88	230 VAC	10	343-710100113	58,40

a. A. = auf Anfrage / *upon request*



Auch für andere Spannungsbereiche rasch lieferbar! / Also available for other voltage ranges!

GOGALIGHT Kleinhupe ohne Trichter KDH / small horn without funnel

Abmessungen / *dimensions:* 67 x 80 mm

Gewicht / *weight:* 150 g

Typ	Bezeichnung	Schalldruck dB	Nennspannung	Nennstrom mA	ArtNr	€ /Stk.
<i>type</i>	<i>description</i>	<i>sound pressure</i>	<i>nominal voltage</i>	<i>nominal current</i>		<i>/pc.</i>
KDH-L	Liftalarm	92	6 VDC	65	343-710030003	a.A.
KDH	Kleinhupe / <i>small horn</i>	92	12 VDC	120	343-710000004	61,90
		92	24 VDC	60	343-710000005	61,90
		88	110 VAC	20	343-710000110	64,50
		88	230 VAC	10	343-710000113	56,40

a. A. = auf Anfrage / *upon request*



Auch für andere Spannungsbereiche rasch lieferbar! / Also available for other voltage ranges!

Preise gültig ab 01.01.2024 exkl. MwSt., freibleibend, Auftragsrabatt auf Anfrage /

prices are valid from 01.01.2024 excl. VAT, subject to change, discounts upon request

sonst. Konditionen siehe www.gogatec.com/AGB.pdf, techn. Änderungen vorbehalten /

terms & conditions can be found on our website: www.gogatec.com/AGB.pdf; error, technical modifications and variations are reserved

- **Laute, formschöne und robuste elektromech. Signalhupen / loud, shapelay and robust electromech. horns**
- **Für universelle akustische Anwendungen / for universal acoustic applications**
- **Funkentstört nach CENELEC EN55014 / interference suppression to EN55014 CENELEC**

Schalldruck / sound pressure: 108 dB

Anschlussklemmen / connection terminals: bis 2,5 mm² / up to 2,5 mm²

Leitungszuführung / line feed: Aufputz oder Unterputz / surface or buried

Montagearten / mounting options: Schallaustrittsöffnung unten / sound outlet below

Einschaltdauer / duty: 100%

Schutzart / protection grade: IP65

Temperaturbereich / temperature grade: -20° - +50°

Abmessungen / dimensions: 330 x 140 mm



GOGALIGHT ABS - Signalhupe HPT / ABS - signal horn

108 dB

Material (Gehäuse) / material (case): ABS

Leitungseinführung / cable entry: 7 - 10 mm

Gewicht / weight: 800 g

Typ	Bezeichnung	Nennspannung	Nennstrom	ArtNr	€/Stk.
type	description	nominal voltage	nominal current		/pc.
HPT	Signalhupe / signal horn	12 VDC	1	343-712100004	a.A.
		24 VDC	0,6	343-712100005	283,00
		230 VAC	0,1	343-712100113	183,00

a. A. = auf Anfrage / upon request

Auch für andere Spannungsbereiche rasch lieferbar! / Also available for other voltage ranges!



GOGALIGHT ALU - Signalhupe HTG / aluminium signal horn

Material (Gehäuse) / material (case): Aluminium - Druckguss / die - cast aluminium

Leitungseinführung / cable entry: 4,5 - 12 mm

Gewicht / weight: 1.600 g

Typ	Bezeichnung	Nennspannung	Nennstrom	ArtNr	€/Stk.
type	description	nominal voltage	nominal current		/pc.
HTG	Signalhupe / signal horn	12 VDC	1	343-713100004	a.A.
		24 VDC	0,6	343-713100005	516,00
		230 VAC	0,1	343-713100113	381,00

a. A. = auf Anfrage / upon request

Auch für andere Spannungsbereiche rasch lieferbar! / Also available for other voltage ranges!



Preise gültig ab 01.01.2024 exkl. MwSt., freibleibend, Auftragsrabatt auf Anfrage /

prices are valid from 01.01.2024 excl. VAT, subject to change, discounts upon request

sonst. Konditionen siehe www.gogatec.com/AGB.pdf, techn. Änderungen vorbehalten /

terms & conditions can be found on our website: www.gogatec.com/AGB.pdf; error, technical modifications and variations are reserved

GOGASWITCH SL4000 Schaltschrankleuchte / control cabinet light

Bewegungsmelder 5 Min. Ausschaltzeit / motion sensor 5 min. switched on

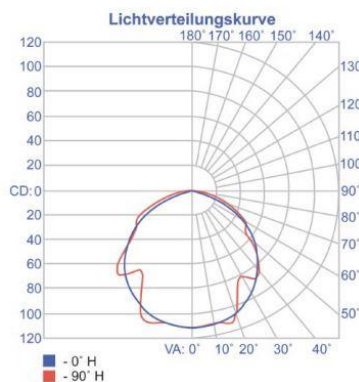
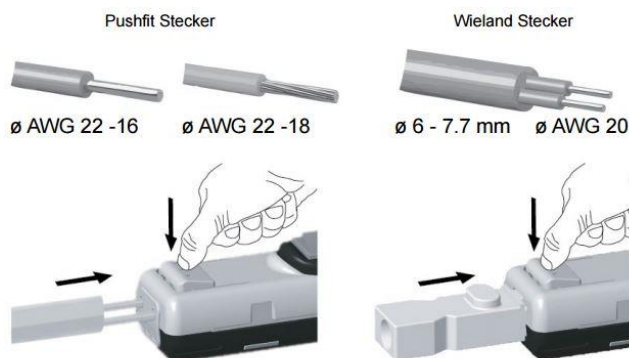
24 – 265 V DC/AC – 50/60 Hz Universalspannung / universal voltage

Durchgangsverdrahtung / daisy chain wiring

Magnet- und Schraubbefestigung mit Clips/ magnet- and screw-mounting with clips

Langlebig und wartungsfrei / long-lasting and maintenance-free

Lebensdauer 60.000 Std. bei +20°C / lifespan of 60.000 hrs. at +20°C



Leistungsaufnahme / power consumption: 4 W

Lichtstärke / light intensity: 400 lm bei / at 120° / 6500k

Maximale Durchverdrahtung / max. daisy chain cables: 16 Leuchten bei AC / 8 Leuchten bei DC / 16 lights at AC / 8 lights at DC

Gehäuse / enclosure: Kunststoff, PC/ABS blau, Deckel transparent / plastic, PC/ABS blue, cover transparent

Einsatztemperatur / operating-temperature: -30 - +70°C

Anschluss / connection: 2-poliger Wieland-Stecker mit Verriegelung oder Klemmen / 2-pole Wieland-male with locking or terminals

Schutzart/Schutzklasse / protection grade/class: IP20/2

Approbationen / approvals: CE, cURus File No E358386, CSA

Abmessungen / dimensions: 350 x 35 x 32 mm

Gewicht / weight: 0,14 kg



Typ type	Betriebs- spannung operation voltage	Auslöser trigger	Anschluss connection	Befestigung mounting	ArtNr	€/Stk. /pc.
SL4000	24-265 V DC/AC 50/60Hz	Bewegungsmelder / motion	Stecker / plug	Magnet und Clip / magnet and clip	151010	92,70
SL4000-S	24-265 V DC/AC 50/60Hz	Schalter / switch	Stecker / plug	Magnet und Clip / magnet and clip	151011	83,60
SL4000-K	24-265 V DC/AC 50/60Hz	Bewegungsmelder / motion	Klemmen / clamps	Magnet und Clip / magnet and clip	151014	83,50
SL4000-SK	24-265 V DC/AC 50/60Hz	Schalter / switch	Klemmen / clamps	Magnet und Clip / magnet and clip	151015	74,60

GOGASWITCH SL4001 Schaltschrankleuchte 700 Lumen / control cabinet light 700 lumen

Leistungsaufnahme / power consumption: 8 W

Lichtstärke / light intensity: 700 lm bei / at 120° / 6500k

Approbationen / approvals: CE, RoHS, cuRus, CSA

Sonstige Daten wie Typ SL4000 / other datas like type SL4000



Typ type	Betriebs- spannung operation voltage	Auslöser trigger	Anschluss connection	Befestigung mounting	ArtNr	€/Stk. /pc.
SL4001	120-230 V AC 50/60Hz	Bewegungsmelder / motion	Stecker / plug	Magnet und Clip / magnet and clip	151016	98,50
SL4001-S	120-230 V AC 50/60Hz	Schalter / switch	Stecker / plug	Magnet und Clip / magnet and clip	151017	90,60

NEU
700 Lumen /
new
700 lumen

Preise gültig ab 01.01.2024 exkl. MwSt., freibleibend, Auftragsrabatt auf Anfrage /

prices are valid from 01.01.2024 excl. VAT, subject to change, discounts upon request

sonst. Konditionen siehe www.gogatec.com/AGB.pdf, techn. Änderungen vorbehalten /

terms & conditions can be found on our website: www.gogatec.com/AGB.pdf; error, technical modifications and variations are reserved

GOGASWITCH SL700 Schaltschrankleuchte / control cabinet light

Viele Optionen serienmäßig / many options as standard

Multifunktionstaste / multi-function button

Weitbereichsspannungseingang / wide-range voltage input

Steckbare Zu- und Verbindungsleitungen / pluggable supply line and connection cable

Leuchte in 2 Richtungen drehbar / light is turnable in 2 directions

Magnet- und Schraubbefestigung / magnetic and screw fixing

Integrierte Optik / integrated optics

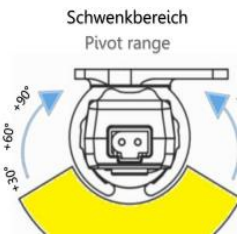
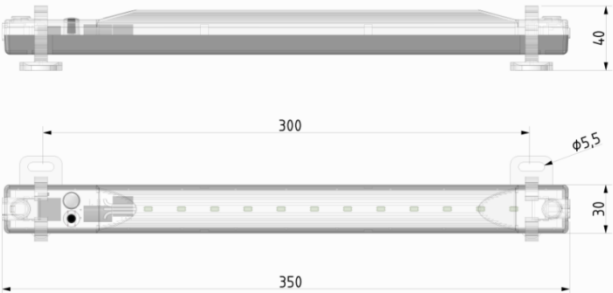
Hohe Lebensdauer und geringe Leistungsaufnahme / long service life and low power consumption

Bei einer Versorgung mit AC Spannung können bis zu 10 Leuchten und bei DC Spannung bis zu 8 Leuchten miteinander verbunden werden! / AC power supply allows up to 10 lights and a DC power supply allows up to 8 lights to be connected to each other!

Multifunktionstaste: Leuchte schaltet nach 1h automatisch ab -12s auf die Multifunktionstaste drücken - "Dauer-Ein", nach erneutem Drücken für 12s - "Bewegungsmelder-Modus" / multi functional button: light switches automatically off after 1h - press the button 12s long - "continuous light", after pressing it again 12s - "motion detection mode"

Abschaltzeit Bewegungsmelder / switch off time motion detector: 5 min

6W/700Lumen!



Eingangsspannung / input voltage: 24 - 265 V AC/DC - 50/60 Hz

Leistungsaufnahme / power consumption: 6 W

Lichtstrom / luminosity: 700 lm bei / at 5.000k

Schutzart/Schutzklasse / protection grade/class: IP20/2

Anschluss / connection: 2-poliger Wieland-Stecker / 2-pole wieland-male plug

Abmessungen / dimensions: 350 x 30 x 40 mm

Lebensdauer / service life: 50.000 Std. bei 20°C / 50.000 hours at 20°C

Max. Luftfeuchtigkeit / max. humidity: 90% rF nicht kondensierend / non condensing

Befestigung / mounting: Magnet- und Schraubbefestigung / magnet and screw fixing

Gewicht / weight: 0,15 kg

Einsatztemperatur / operating-temperature: -20 - +60°C

Approbationen / approvals: CE, UL in Vorbereitung / in preparation

Lieferumfang / scope of delivery: LED-Leuchte, Befestigungsclips mit Magnet- und Schraubbefestigung / LED-light, mounting clips for magnetic and screw fixing, fixing screws

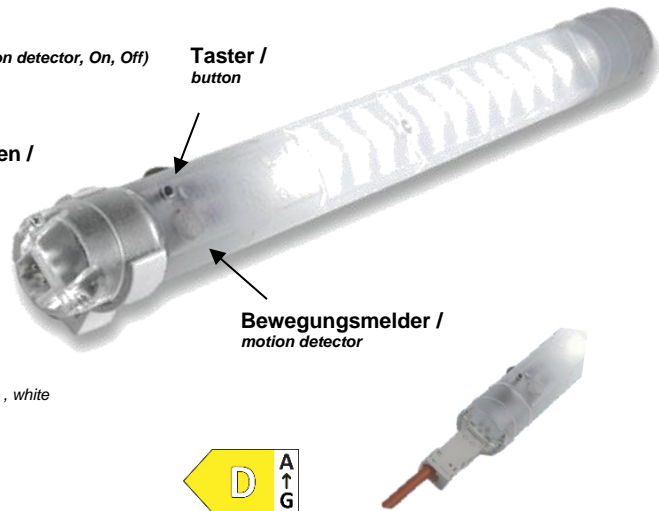


Typ	Ein-/Ausschalter	Multifunktionstaste	Bewegungsmelder	ArtNr	€/Stk.
type	on/off switch	multi function button	motion detection		/pc.
SL700	Ja / yes	Ja / yes	Nein / no	151051	124,80
SL701	Ja / yes	Ja / yes	Ja / yes	151050	138,30

Preise gültig ab 01.01.2024 exkl. MwSt., freibleibend, Auftragsrabatt auf Anfrage / prices are valid from 01.01.2024 excl. VAT, subject to change, discounts upon request
sonst. Konditionen siehe www.gogatec.com/AGB.pdf, techn. Änderungen vorbehalten / terms & conditions can be found on our website: www.gogatec.com/AGB.pdf; error, technical modifications and variations are reserved

GOGASWITCH LED-K Schaltschrankleuchte / control cabinet light

Wahltaster (Bewegungsmelder, Ein, Aus) / programm button (motion detector, On, Off)
 Bewegungsmelder / motion detector
 Seitlicher Netzanschluss / side power supply
 Großer Spannungsbereich / wide voltage range
 Durchgangsverdrahtung zum Anschluss von bis zu 8 Leuchten /
 through-wiring for connection of up to 8 cabinet lights
 Integrierter Überspannungsschutz / built-in overvoltage protection
 Gedimmtes Ein-/Aussschalten / dimmed switch ON/OFF
 geringe EMV-Störung / low EMC emissions
 Einbau in Wand- oder Standschrank (auch VX) /
 mounting in wall- or standing cabinet (also VX)
 Inclusive Halteklammern / incl. holding clamps



Material / material: PC
 Netzanschluss / power connector: 2 pol. Stecker weiß / 2-pole plug, white
 Betriebsspannung / operation voltage: 20 – 265 V DC/AC
 Leistungsaufnahme / power consumption: 6,4 W
 Lichtleistung / light output: 800 Lm
 Lichtfarbe / light colour: Cool White
 Empfohlene Vorsicherung / recommended pre-fuse: 2 A
 Gehäusefarbe / housing colour: transparent
 Befestigung / mounting: Schraub- oder Magnetbefestigung / screw- or magnet fixing
 Schutzart / protection grade: IP20
 Betriebstemperatur / operation temperature: -10°C bis / up to +45°C, max. 95% rel. Luftfeuchte / rel. humidity
 Approbationen / approvals: CE, EMV, RoHS

Typ	Spannungsbereich	Abmessungen	Leistung LED	Befestigung	Gewicht	Art.Nr.	€
type	voltage range	mm	LED power	mounting type	kg	part no.	/Stk.
LED-K-B	20 - 265 V DC/AC	360 x 35 x 44	6,4 W	Schraub / screw	0,14	151060	162,00
LED-K-M				Magnet / magnet	0,14	151062	179,00

**Passendes Anschlusszubehör und Kabel
 siehe Zubehör f. Leuchten SL4000 & SL700 /
 suitable connection accessories and cables see
 accessories f. cabinet lights SL4000 & SL700**

**GOGASWITCH Halteklammern-Set für LED-K Schaltschrankleuchte (2 Stk.) /
 holding clamps set for LED-K cabinet light (2pcs.)**

Befestigungsart	Art.Nr.	€
mounting type	part no.	/Stk.
Schraub / screw	161065	6,39
Magnet / magnet	161066	16,12

Schraubbefestigung /
screw fixing



Magnetbefestigung /
magnet fixing



Preise gültig ab 01.01.2024 exkl. MwSt., freibleibend, Auftragsrabatt auf Anfrage /
 prices are valid from 01.01.2024 excl. VAT, subject to change, discounts upon request
 sonst. Konditionen siehe www.gogatec.com/AGB.pdf, techn. Änderungen vorbehalten
 terms & conditions can be found on our website: www.gogatec.com/AGB.pdf; error, technical modifications and variations are reserved

GOGASWITCH Anschlussleitung f. SL4000 & SL700 / connection cables f. SL4000 & SL700

Typ <i>type</i>	Länge m <i>length</i>	Farbe <i>colour</i>	Querschnitt mm ² <i>diameter</i>	Zulassung Kabel und Stecker <i>approval</i>	ArtNr	€/Stk. /pc.
SL4-AK05 WS	0,5	weiß	2 x 1,5	-	151024	7,83
SL4-AK20 WS	2	weiß	2 x 1,5	-	151022	10,94
SL4-AK30 WS UL	3	weiß	2 x AWG18	cURus	151021	16,02
SL4-AK30 OR UL	3	orange	2 x AWG18	cURus	151020	14,59
SL4-AK30 WS	3	weiß	2 x 1,5	-	151023	15,74
SL4-AK40 WS	4	weiß	2 x 1,5	-	151025	15,09



GOGASWITCH Verbindungsleitung f. SL4000 & SL700 / connection cable f. SL4000 & SL700

Typ <i>type</i>	Länge m <i>length</i>	Farbe <i>colour</i>	Querschnitt mm ² <i>diameter</i>	Zulassung Kabel und Stecker <i>approval</i>	ArtNr	€/Stk. /pc.
SL4-VK05 OR	0,5	orange	2 x AWG18	cURus	151032	18,31
SL4-VK05 WS	0,5	weiß	2 x AWG18	cURus	151033	18,31
SL4-VK10 OR	1	orange	2 x AWG18	cURus	151038	17,55
SL4-VK10 WS	1	weiß	2 x AWG18	cURus	151039	24,82



GOGAFLEX Spiralkabel ohne Stecker / spiral cable without connector

Kabel / cable: PVC weiß, Adern blau, braun / PVC white, wires blue, brown

Enden: je 200 mm, einmal tangential, einmal axial / both 200 mm, tangential and axial

Typ <i>type</i>	Länge mm / length mm		Kupferzahl per Stk./pc. <i>copper weight</i>	Farbe <i>colour</i>	ArtNr part no.	€/Stk. /pc.
	geschlossen <i>closed</i>	ausgezogen <i>dawn out</i>				
SPYY 2x0,75/600	600	2100	0,60	weiß	199200075020600.1	36,75
SPYY 2x0,75/800	800	2800	0,47	weiß	199200075020800.1	34,68



GOGASWITCH Buchsen und Stecker f. SL4000 & SL700 / connectors f. SL4000 & SL700

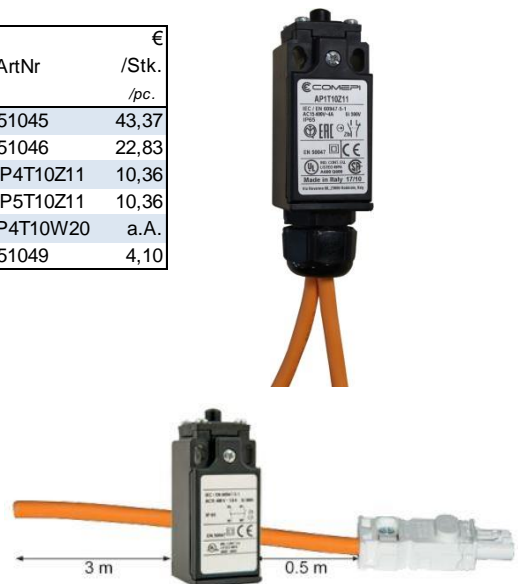
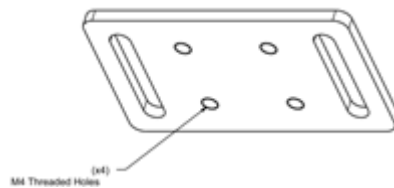
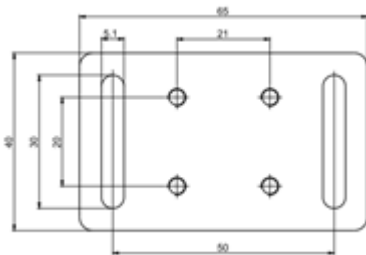
Typ <i>type</i>	für <i>for</i>	für <i>for</i>	Zulassung Buche und Stecker <i>approval</i>	ArtNr	€/Stk. /pc.
SL4-BU	Buchse	Anschluss+Verbindung	cURus	151040	5,36
SL4-ST	Stecker	Verbindung	cURus	151041	4,96
SL4-BU/ST	Buchse/Stecker	Verbindungsstecker	cURus	151042	10,73



GOGASWITCH Türschalter / door switch

Typ <i>type</i>	Beschreibung <i>description</i>	ArtNr	€/Stk. /pc.
SL4-TSK OR	Türschalter m. Kabel, Stecker und Platte / door switch w. cable, plug and plate	151045	43,37
SL4-TSB	Türschalter m. Platte und Schraube / door switch w. plate and screw	151046	22,83
AP4T10Z11	Türschalter m. M16 Anschluss, 1S+1Ö / door switch w. M16 connector	525-AP4T10Z11	10,36
AP5T10Z11	Türschalter mit M20 Anschluss / door switch with M16 connector	525-AP5T10Z11	10,36
AP4T10W20	Türschalter m. M16 Anschluss, 2Ö / door switch w. M16 connector	525-AP4T10W20	a.A.
SL4-B	Befestigungsplatte m. 2 Schrauben / mounting plate w. 2 screws	151049	4,10

a. A. = auf Anfrage / upon request



Preise gültig ab 01.01.2024 exkl. MwSt., freibleibend, Auftragsrabatt auf Anfrage /

prices are valid from 01.01.2024 excl. VAT, subject to change, discounts upon request

sonst. Konditionen siehe www.gogatec.com/AGB.pdf, techn. Änderungen vorbehalten /

terms & conditions can be found on our website: www.gogatec.com/AGB.pdf; error, technical modifications and variations are reserved

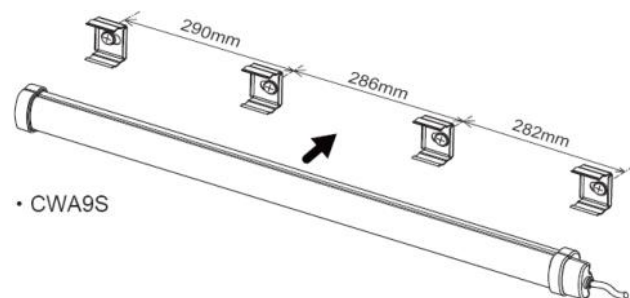
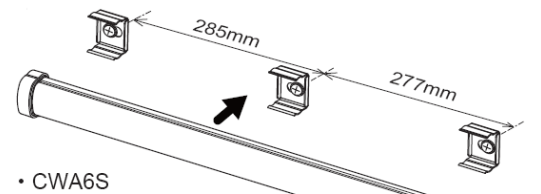
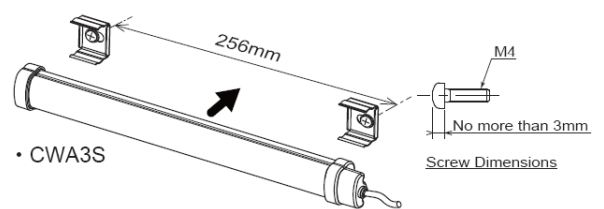
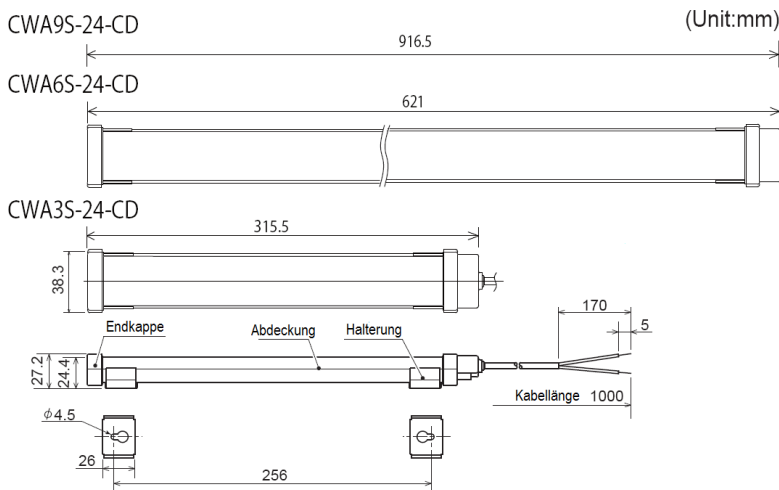
- 24 VDC ±10%
- Schutzart IP65 / protection grade IP65
- Einsatz bei -30°C - +60°C / using at -30°C - +60°C
- Lichtfarbe Tageslicht (6500K) / light colour: daylight (6500K)
- 40.000 h Betriebsstunden / 40.000 operating hours



Material (Gehäuse) / material (case): Polycarbonat / polycarbonate

Spannungsfestigkeit / withstand voltage: 500 VAC für 1 Minute / 500 VAC for 1 minute

Vibrationsfestigkeit / vibration resistance: 30 Hz 19,6 m/s² vorw., rückw., links und rechts für 2 Stunden / 30 Hz 19,6 m/s² forw., backw., left and right for 2 hours



GOGALIGHT CWA

Lieferumfang: inkl. 2 unterschiedliche Halterungen / included in delivery: 2 different brackets

Anzahl je nach Länge (siehe Bilder) / number depending on the length (see pictures)

Typ	Länge mm	Leistung W	Stromaufnahme mA	Lichtstärke lx	Lichtstrom lm	Kabellänge m	ArtNr	€ /Stk. /pc.
type	length	power	current consumption	luminous intensity	luminous flux	cable length		
CWA-300	316	4,3	180	110	385		43-CWA3S-24-CD	99,40
CWA-600	621	8,6	360	220	770	1	43-CWA6S-24-CD	172,00
CWA-900	917	13,0	540	330	1.155		43-CWA9S-24-CD	242,00

Preise gültig ab 01.01.2024 exkl. MwSt., freibleibend, Auftragsrabatt auf Anfrage /

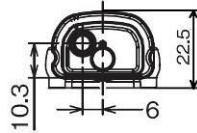
prices are valid from 01.01.2024 excl. VAT, subject to change, discounts upon request

sonst. Konditionen siehe www.gogatec.com/AGB.pdf, techn. Änderungen vorbehalten /

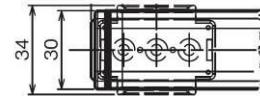
terms & conditions can be found on our website: www.gogatec.com/AGB.pdf; error, technical modifications and variations are reserved



- 24 VDC - +10%
- IP66, IP67, IP69k
- Ultrahell / ultra bright
- Leuchtwinkel 120° / light angle 120°
- Einsatz bei - 40°C bis +60°C / using at -40°C up to +60°C
- Rüttelfest, 40.000 Betriebsstunden / vibration resistant, 40.000 operating hrs.
- Anschlußkabel geschirmt / shielded connection cable
- Gehäuse Polycarbonat, Silikondichtung / polycarbonate case, silicone gasket



Anschlusskabel / connection: 2 Leiter / wires, AWG22, Außendurchmesser / outer diameter: 5 mm
Schutzart / protection grade: IP66/67 (IEC 60529), IP69k (DIN 40050 - 9)
Spannungsfestigkeit / dielectric strength: 500 VAC für 1 Minute / 500 VAC for 1 minute
Vibrationsfestigkeit: / vibration resistance: 30 Hz, 19,6 m/s² Up/Down/left/Right für 2 Stunden / for 2 hours
Farbe / colours: 6.800 k
Wellenlänge gelb / wavelength yellow: 590 nm, Lumen 100 mm = 60 lm, 300 mm = 195 lm



GOGALIGHT CLA-A

Typ	Gesamtlänge	Kabellänge	Leistung	Strom	Lichtstrom	Gewicht	GELB	TAGESLICHT	€
type	mm	m	W	A	lm	g ± 10%	ArtNr	ArtNr	/Stk.
	overall length	cable length	power	current	luminous flux	weight	yellow	daylight	/pc.
100 mm	124	3	2,5	0,104	125	80		43-CLA1S-24A-CD-30	222,00
200 mm	224	0,5	5	0,208	240	130		43-CLA2S-24A-CD	260,00
200 mm	224	3	5	0,208	240	130		43-CLA2S-24A-CD-30	260,00
300 mm	324	0,5	5,7	0,24	360	180	43-CLA3S-24A-Y	43-CLA3S-24A-CD	311,00
300 mm	324	3	5,7	0,24	360	180		43-CLA3S-24A-CD-30	311,00
600 mm	624	0,5	11,6	0,48	690	340		43-CLA6S-24A-CD	536,00
600 mm	624	3	11,6	0,48	690	340		43-CLA6S-24A-CD-30	536,00
900 mm	924	0,5	17,3	0,72	960	500		43-CLA9S-24A-CD	a.A.
900 mm	924	3	17,3	0,72	960	500		43-CLA9S-24A-CD-30	754,00
1200 mm	1.224	0,5	23	0,96	1.375	680		43-CLA12S-24A-CD	967,00
1200 mm	1.224	3	23	0,96	1.375	680		43-CLA12S-24A-CD-30	967,00

a. A. = auf Anfrage / upon request

GOGALIGHT Halterungen für LED - Lichtleiste CLA-A / mounts for LED - light bar CLA-A

Bei der Standard - Befestigung ist auch nach der Montage eine genaue Adjustierung möglich. /
Even after installation of the standard mounts a precise adjustment is possible.

Notwendige Halterungen: Typ 100 bis 600 - 2 Stk., Typ 900 bis 1.200 - 4 Stk. /
Necessary mountings: type 100 to 600 - 2 pcs., type 900 to 1.200 - 4 pcs.



Hintere Befestigung (Schraubbefestigung) Modell SZ-310AR



Hintere Befestigung (Magnetbefestigung) Modell SZ-310ARM



Seitliche Befestigung (Schraubbefestigung) Modell SZ-310AS



Seitliche Befestigung (CLB-24N-kompatibel) Modell SZ-310ASB



Seitliche Befestigung (Schraubbefestigung) Modell SZ - 310EU

Typ	Anwendung	ArtNr	€
type	application		/Stk. /pc.
Standard (inkl.) / standard (incl.)	zum Schrauben, Leuchte aufklippen / for screwing, light clipping	43-SZ-310AR	16,05
Magnet / magnet	Magnet, Leuchte aufklippen / magnetic, light clipping	43-SZ-310ARM	24,06
Schrauben seitlich / side screws	seitlich, Leuchte 25 mm länger / side, light 25 mm longer	43-SZ-310ASB	16,05
Schrauben seitlich / side screws	für CLA3S - kompatibel zu CLB / for CLA3S - compatible with CLB	43-SZ-310AS	16,05
Edelstahl-Montageclips / stainless steel mounting clips	für CLA-A / for CLA - A	43-SZ-310EU	22,45

Preise gültig ab 01.01.2024 exkl. MwSt., freibleibend, Auftragsrabatt auf Anfrage /
prices are valid from 01.01.2024 excl. VAT, subject to change, discounts upon request
sonst. Konditionen siehe www.gogatec.com/AGB.pdf, techn. Änderungen vorbehalten /
terms & conditions can be found on our website: www.gogatec.com/AGB.pdf; error, technical modifications and variations are reserved



GOGALIGHT CWK

Die ultrahelle, langlebige LED - Arbeitsleuchte mit ihrem kompakten und robusten Design ist resistent gegen Öle und herumfliegende Metallspäne und damit perfekt geeignet für den Einsatz im Werkzeugmaschinenbereich. Die Leuchte ist öl- & wasserfest und besitzt die Schutzrate IP66G und IP67G. / *The ultra bright, long - life LED work light with it compact and robust design is resistant against oils and flying metal chips. So it's perfectly suited for using in the field of machine tools. The lamp is oil - and waterproof and has protection grade IP66 and IP67G.*

- Hochleistungs - LEDs für lange Lebensdauer / *high power LEDs for long lifespan*
- wartungsfreier Betrieb / *maintenance - free operation*
- Höchste Leuchtkraft und Lichtübertragung / *highest luminosity and light transmission*
- Speziallinse für gleichmäßige Lichtabstrahlung / *special lens for uniform light distribution*
- Anschlusskabel 3 m (ölbeständiges Kabel opt. erhältlich) / *connection cable 3 m (oil - resistant cable opt.)*
- inkl. 2 Halterungen aus Edelstahl / *incl. 2 stainless steel mountings*



Nennspannung / nominal voltage: 24 VDC ±10%

Material (Gehäuse) / material (case): Aluminium, Hartglas, Halterung aus Edelstahl / *aluminium, tempered glass, stainless steel bracket*

Farbe / colour: Tageslicht 6500 K / *daylight 6500 K*

Vibrationsfestigkeit / vibration resistance: 30 Hz, 20 m/sec²

Temperaturbereich / temperature range: -10°C - +50°C

Zertifikat / certificate: CE/UL (File No. E306141), RoHs

Schutzart / protection grade: IP66G/67G



Typ	Länge mm	Gewicht g	Leuchtintensität auf 1 m lx	Lichtstärke lm	Strom mA	ArtNr	€ /Stk.
<i>type</i>	<i>length</i>	<i>weight</i>	<i>luminous intensity at 1m</i>	<i>luminous flux</i>	<i>current</i>		<i>/pc.</i>
CWK2S-24-CD	200	600	600	800	360	43-CWK2S-24-CD	292,00
CWK3S-24-CD	300	750	850	1.200	480	43-CWK3S-24-CD	351,00
CWK6S-24-CD	600	1.230	1.500	2.400	960	43-CWK6S-24-CD	619,00

GOGALIGHT Zubehör / accessories



Typ	Beschreibung	VPE Stk.	ArtNr	€ /Stk.
<i>type</i>	<i>description</i>	<i>PU</i>		<i>/pc.</i>
SZ-320KS	Justierbare Wandhalterung / <i>adjustable wall mount</i>	2	43-SZ-320KS	40,09

Preise gültig ab 01.01.2024 exkl. MwSt., freibleibend, Auftragsrabatt auf Anfrage /

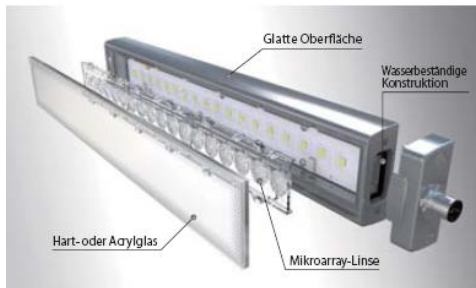
prices are valid from 01.01.2024 excl. VAT, subject to change, discounts upon request

sonst. Konditionen siehe www.gogatec.com/AGB.pdf, techn. Änderungen vorbehalten /

terms & conditions can be found on our website: www.gogatec.com/AGB.pdf; error, technical modifications and variations are reserved

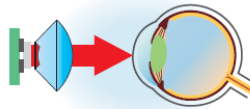


- **Wasser-, Staub- und Chemikalienbeständig / water, dust and chemical resistant**
- **Hohe Lichtstärke, gleichmäßige Beleuchtung / high light intensity, uniform illumination**
- **Reduzierter Blend effekt durch Microarray - Linsen (EN62471 - 2) / reduced glare effect by microarray lenses**
- **Erhältliche Längen: 200, 300 und 600 mm / available lengths: 200, 300 and 600 mm**
- **Große Auswahl an Montage- & Anschlussoptionen / wide range of mounting options and connections**
- **Serien - Verkabelung möglich (mit M12 - Steckverbindungen) / series wiring possible (with M12 connectors)**
- **Bis zu max. 5 Leuchten / up to 5 lights**

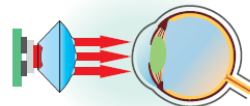


Das Design verhindert Ansammlung von Schmutz. Wasser oder Öl perlen einfach von der Oberfläche ab. Auch das Lampenglas mit seiner glatten Oberfläche lässt sich ganz leicht reinigen.

○ Handelsübliche Vergrößerungslinse

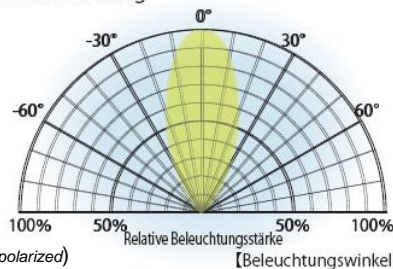


○ Neue Mikroarray-Linse



Die Linsenkonstruktion erfüllt die photobiologischen Sicherheitsanforderungen gemäß der Norm EN 62471-2 für Lampen und Lampensysteme, die gewährleistet dass die Retina keinen unmittelbaren Schaden nimmt.

○ Lichtverteilung



jetzt mit geschirmtem Anschlusskabel / now with shielded connection cable



CLK*C Leuchte mit M12 - Anschluss

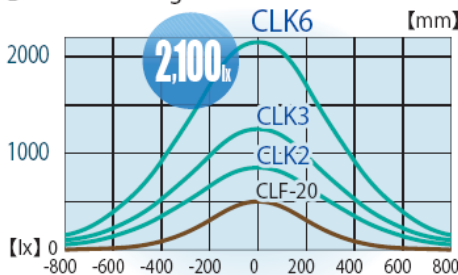


CLK*CL Leuchte mit M12 - Anschluss und Durchschleifverbindung



CLK Leuchte + Sockel SZ - 120KS 120° drehbar

○ Lichtverteilungskurve



Nennspannung / nominal voltage: 24 VDC (polarisiert / polarized)

Betriebstemperatur / temperature range: -40°C - +60°C

Schutzklasse / protection grade: IP66G/67G (IEC 60529), IP69K (DIN 40050 Teil / part 9)

Lichtstärke / luminous intensity: CLK2 820 lx, CLK3 1.200 lx, CLK6 2.100 lx

Anschlusskabel (CLK*S) / connection cable: 2 x AWG22, geschirmt / shielded, Außen-Ø / outer-Ø: 5,0mm

GOGALIGHT CLK

Länge mm length	Leistungs- Aufn.W power cons.	Gehäusematerial case material	Bauart design type	TAGESLIGHT ArtNr daylight	NATURAL ArtNr natural	€ /Stk. /pc.
200	8,4	Alu/Glas / aluminium/glass	seitl.Kabelausg. / side entry	43-CLK2S-24AAG-CD	-	396,00
300	12,5	Alu/Glas / aluminium/glass	seitl.Kabelausg. / side entry	43-CLK3S-24AAG-CD	43-CLK3S-24AAG-CN	475,00
300	12,5	Alu/Glas / aluminium/glass	M12 Steckverb. / M12 plug con.	43-CLK3C-24AG-CD	43-CLK3C-24AG-CN	555,00
300	12,5	Alu/Glas / aluminium/glass	M12 Durchschleifverb. / M12 loop-through con.	43-CLK3CL-24AG-CD	43-CLK3CL-24AG-CN	635,00
300	12,5	Stahl/Glas / steel/glass	M12 Steckverb. / M12 plug con.	43-CLK3C-24SG-CD	43-CLK3C-24SG-CN	1193,00
300	12,5	Stahl/Glas / steel/glass	M12 Durchschleifverb. / M12 loop-through con.	43-CLK3CL-24SG-CD	43-CLK3CL-24SG-CN	1230,00
300	12,5	Stahl/Acryl / steel/acrylic	M12 Durchschleifverb. / M12 loop-through con.	-	43-CLK3CL-24SA-CN	1230,00
600	25	Alu/Glas / aluminium/glass	seitl.Kabelausg. / side entry	43-CLK6S-24AAG-CD	-	954,00
600	25	Alu/Glas / aluminium/glass	M12 Steckverb. / M12 plug con.	43-CLK6C-24AG-CD	-	1034,00
600	25	Alu/Glas / aluminium/glass	M12 Durchschleifverb. / M12 loop-through con.	43-CLK6CL-24AG-CD	43-CLK6CL-24AG-CN	1077,00

Typ type	VPE Stk. PU	ArtNr	€ /Stk. /pc.
seitliche Montage / side mount		43-CLK-001	28,87
seitliche Montage 120° drehbar / side mounting rotatable 120°	2	43-SZ-320KS	40,09

SZ-320KS



CLK-001



Preise gültig ab 01.01.2024 exkl. MwSt., freibleibend, Auftragsrabatt auf Anfrage /

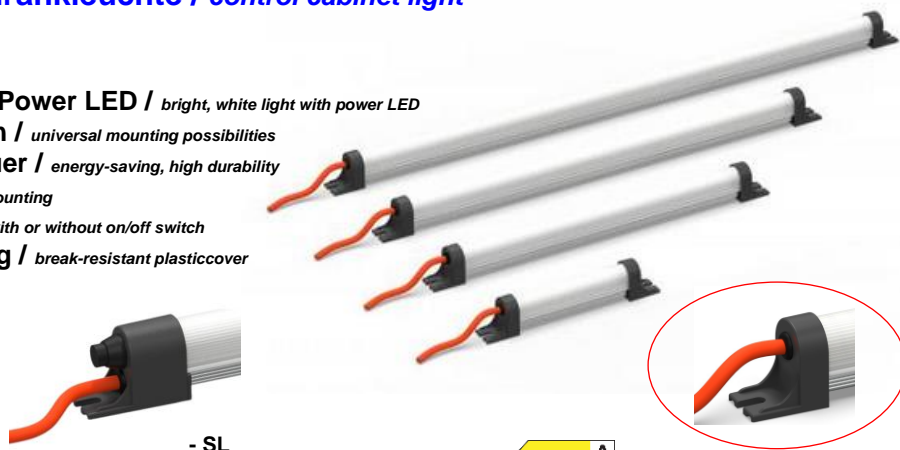
prices are valid from 01.01.2024 excl. VAT, subject to change, discounts upon request

sonst. Konditionen siehe www.gogatec.com/AGB.pdf, techn. Änderungen vorbehalten /

terms & conditions can be found on our website: www.gogatec.com/AGB.pdf; error, technical modifications and variations are reserved

GOGASWITCH LE Schaltschrankleuchte / control cabinet light

- Strahlend helles weißes Licht mit Power LED / bright, white light with power LED
- Universelle Montagemöglichkeiten / universal mounting possibilities
- Energiesparend, lange Lebensdauer / energy-saving, high durability
- Zur Schraubbefestigung / for screw-mounting
- Mit bzw. ohne Ein/Aus-Schalter / with or without on/off switch
- Bruchstabile Kunststoffabdeckung / break-resistant plastic cover
- Geringes Gewicht / low weight
- Schutzklasse IP54 / protection class IP54



- SL



Ausführung / version:

- L** - feste 2m Anschlussleitung, 2-adrig / fixed 2m connection cable, 2-wire
- SL** - feste 2m Anschlussleitung, 2-adrig + EIN/AUS-Taster / fixed 2m connection cable, 2-wire+on/off switch

Lieferumfang / scope of delivery: LED-Leuchte mit 2m Anschlussleitung, Befestigungsschrauben / LED-light w. connect. cable 2m, mounting screws

Typ	Abmessungen	Spannung	Leistungsaufnahme / Lichtstrom		Art.Nr.	€
type	dimensions	voltage	power consumption / luminous flux		part no.	/Stk. /pc.
ohne EIN/AUS Taster / without ON/OFF switch						
LE-150-L	175 x 25 x 34mm	24VDC	3W	315lm	90-LE-150-L	84,20
LE-300-L	355 x 25 x 34mm		7W	535lm	90-LE-300-L	130,60
LE-450-L	480 x 25 x 34mm		13W	1600lm	90-LE-450-L	187,00
LE-600-L	640 x 25 x 34mm		14W	1135lm	90-LE-600-L	210,00
mit EIN/AUS Taster / with ON/OFF switch						
LE-150-SL	185 x 25 x 34mm	24VDC	3W	315lm	90-LE-150-SL	90,00
LE-300-SL	365 x 25 x 34mm		7W	535lm	90-LE-300-SL	135,40
LE-450-SL	480 x 25 x 34mm		13W	1600lm	90-LE-450-SL	193,00
LE-600-SL	650 x 25 x 34mm		14W	1135lm	90-LE-600-SL	219,00
ohne EIN/AUS Taster / without ON/OFF switch						
LE-150-L-230	175 x 25 x 34mm	230VAC	5W	320lm	90-LE-150-L-230	101,60
LE-300-L-230	355 x 25 x 34mm		10W	685lm	90-LE-300-L-230	141,20
LE-450-L-230	480 x 25 x 34mm		15W	1250lm	90-LE-450-L-230	202,00
LE-600-L-230	640 x 25 x 34mm		20W	1450lm	90-LE-600-L-230	224,00
mit EIN/AUS Taster / with ON/OFF switch						
LE-150-SL-230	185 x 25 x 34mm	230VAC	5W	320lm	90-LE-150-SL-230	101,60
LE-300-SL-230	365 x 25 x 34mm		10W	685lm	90-LE-300-SL-230	146,10
LE-450-SL-230	480 x 25 x 34mm		15W	1050lm	90-LE-450-SL-230	206,00
LE-600-SL-230	650 x 25 x 34mm		20W	1450lm	90-LE-600-SL-230	228,00
Zubehör / accessories						
Türpositionsschalter mit 1S+Ö / door-position-switch with 1NC+NO					65-SK	28,05
2 Stk. Haltemagnet* / 2 pcs. retaining magnets*					90-72MAGD22VE	26,25

*sehr starker Neodym-Magnet mit schw. Gummiummantelung, Ø22mm, M4 Gewindebolzen / very strong neodymium magnet w. black rubber coating, Ø22mm, M4 threaded bolt



Preise gültig ab 01.01.2024 exkl. MwSt., freibleibend, Auftragsrabatt auf Anfrage / prices are valid from 01.01.2024 excl. VAT, subject to change, discounts upon request
sonst. Konditionen siehe www.gogatec.com/AGB.pdf, techn. Änderungen vorbehalten / terms & conditions can be found on our website: www.gogatec.com/AGB.pdf; error, technical modifications and variations are reserved

GOGASWITCH LED-S Schaltschrankleuchte / control cabinet light

LED-Ansteuerung durch lin. Präzisions-Konstantstromq., daher keine EMV-Störung & hoher Wirkungsgrad /

LED control by linear precision constant current source, therefore no electromagnetic interference and high efficiency

Schwenkbares ALU-Profil 180° drehbar, feststellbar mit Schraube /

adjustable aluminium profile rotates through 180°, lockable with bolt

Seitliche Befestigung für waag- und senkrechten Einbau / side mounting for horizontal and vertical installation

Ein-/Ausschalter / on/off switch

Betriebsspannung / operation voltage: 24 VDC oder / or 230 VAC/50 Hz

Empfohlene Vorsicherung / recommended pre-fuse: 4 A

Material/Farbe / material/color: Alu eloxiert, Kunststoff / plastic PA6 / RAL7035

Lichtfarbe / luminous color: Kaltweiß / cold white

Lichtstärke (1m Distanz) / illumination (1m distance): LED04 140 lux / LED08 240 lux / LED12 400 lux / LED16 520 lux

Schutzart / protection grade: IP20

Anschlüsse / connections: 2m Netzkabel 3x 0,5mm² orange (Standard), andere Farben a.A. / 2m power cord 3x 0.5mm² orange (default), other colors on request

Betriebstemperatur / operation temperature: -10°C bis / to +40°C, 90% rel. Luftfeuchte / rel. humidity

Approbationen / approvals: CE, EMV geprüft, entspricht RoHS / CE, EMC tested, corresponding to RoHS



Ausführung mit Magnetbefestigung /
with magnetic mounting



Spannung <i>voltage</i>	Abmessung <i>dimension</i>	Lochabstand <i>hole spacing</i>	für Schrankbreite <i>for cabinet width</i>	Befestigung <i>mounting</i>	Leistung LED <i>LED power</i>	ArtNr	€ /Stk. <i>/pc.</i>	
230 VAC	310x30x50mm	300/250mm	ab / from 400mm	Schraub / screw	4 W	65-LED04-S	100,40	
	485x30x50mm	475/425mm	ab / from 600mm		8 W	65-LED08-S	128,60	
	660x30x50mm	650/600mm	ab / from 800mm		10 W	65-LED10-S	168,00	
	870x30x50mm	850/800mm	ab / from 1000mm		16 W	65-LED16-S	a.A.	
24 VDC	310x30x50mm	300/250mm	ab / from 400mm		Magnet- und Schraub / magnetic and screw	4 W	65-LED04-S-E42	103,70
	485x30x50mm	475/425mm	ab / from 600mm			8 W	65-LED08-S-E42	131,20
	660x30x50mm	650/600mm	ab / from 800mm			10 W	65-LED10-S-E42	171,00
	870x30x50mm	850/800mm	ab / from 1000mm			16 W	65-LED16-S-E42	194,00
230 VAC	310x30x50mm	300/250mm	ab / from 400mm	Magnet- und Schraub / magnetic and screw		4 W	65-LED04-S-M20	112,90
	485x30x50mm	475/425mm	ab / from 600mm			8 W	65-LED08-S-M20	a.A.
	660x30x50mm	650/600mm	ab / from 800mm			10 W	65-LED10-S-M20	182,00
	870x30x50mm	850/800mm	ab / from 1000mm			16 W	65-LED16-S-M20	a.A.
24 VDC	310x30x50mm	300/250mm	ab / from 400mm		Magnet- und Schraub / magnetic and screw	4 W	65-LED04-S-E179	115,90
	485x30x50mm	475/425mm	ab / from 600mm			8 W	65-LED08-S-E179	143,30
	660x30x50mm	650/600mm	ab / from 800mm			10 W	65-LED10-S-E179	183,00
	870x30x50mm	850/800mm	ab / from 1000mm			16 W	65-LED16-S-E179	206,00

a. A. = auf Anfrage / upon request

Preise gültig ab 01.01.2024 exkl. MwSt., freibleibend, Auftragsrabatt auf Anfrage /

prices are valid from 01.01.2024 excl. VAT, subject to change, discounts upon request

sonst. Konditionen siehe www.gogatec.com/AGB.pdf, techn. Änderungen vorbehalten

terms & conditions can be found on our website: www.gogatec.com/AGB.pdf; error, technical modifications and variations are reserved

- NUR 22,2mm breit / only 22.2 mm wide
- Flache und glatte Oberfläche / flat and smooth surface
- Hohe Ausleuchtung und gleichmäßige Lichtstreuung / high illumination and uniform light scattering
- Klappbar um 180° und drehbar um 120° / folding 180° and rotated through 120°
- Voll beweglicher Halterungswinkel / fully flexible mounting angle
- 180° umklappbar, 120° drehbar / 180° hinged, rotatable 120°
- Schutzart IP67G, IP69K / protection grade IP67G
- Resistent gegen Öl und Wasser / resistant to oil and water
- Auch für Ex - Zone 2 und Zone 22 lieferbar / also for Ex - zone 2 and 22
- Leuchtstärke 820lx / brightness 820 lx



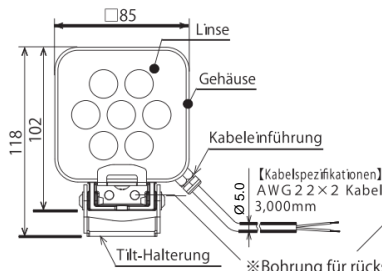
■ Beispiel Bodenmontage ■ Beispiel Wandmontage ■ Beispiel Deckenmontage



Nennspannung / nominal voltage: 24 VDC
Prüfspannung / testing voltage: 500 VAC für 1 Minute / 500 VAC for 1 minute
Nennstrom/Leistung / nominal current/power: 174 mA / 4,2 W
Temperaturbereich / temperature range: -40°C - +60°C
Material (Gehäuse) / material (case): Aluminium
Schutzart / protection grade: IP66G/IP67G/IP69K
Abmessungen (Leuchte) / dimensions (light): 85 x 85 mm
Lichtstärke / luminous intensity: CLN – 24A - CD - T/PT 820 lx
Lichtstrom / light current: CLN – 24A - CD - T/PT 550 lm
Vibrationsfestigkeit / vibration resistance: 30 Hz 19,6 m/s² vorw., rückw.
 links und rechts für 2 Stunden / 30 Hz 19,6 m/s² forw., backw., left and right for 2 hours
Anschlusskabel / connection cable: 2 x AWG22, geschirmt / shielded, Außen-Ø / outer-Ø: 5,0mm

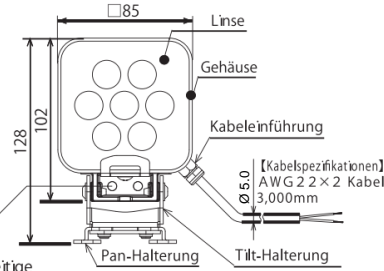


■ Tilt Modell (Modell T)



Montageabstand (2-M6, Abstand: 26mm)

■ Pan/Tilt Modell (Modell PT)



Montageabstand (2-M6, Abstand: 26mm)

※Bohrung für rückseitige Montage (2-M5, Abstand:16)

jetzt mit geschirmtem Anschlusskabel / now with shielded connection cable

GOGALIGHT CLN-A

PT sind schwenkbar! / PT can be pivoted!

Typ	Lichtfarbe	ArtNr	€ /Stk.
type	light colour		/pc.
CLN-24A-CD-T	6.500 k (Tageslicht) /	43-CLN-24A-CD-T	326,00
CLN-24A-CD-PT	6.500 k (daylight)	43-CLN-24A-CD-PT	383,00

Preise gültig ab 01.01.2024 exkl. MwSt., freibleibend, Auftragsrabatt auf Anfrage / prices are valid from 01.01.2024 excl. VAT, subject to change, discounts upon request
 sonst. Konditionen siehe www.gogatec.com/AGB.pdf, techn. Änderungen vorbehalten / terms & conditions can be found on our website: www.gogatec.com/AGB.pdf; error, technical modifications and variations are reserved

LED-Schaltschrankleuchten mit Metallgehäuse / LED control cabinet lights with metal-housing

GOGASWITCH LED-R technische Daten / technical data

Passend für / suitable for TS, VX, PS

Sehr hohe Lichtleistung! / very high light output!

Störungsfreie LED-Technik / fault-free LED technology

Netzanschluss und Durchgangsverdrahtung: Steckbar für die Parallelschaltung mehrerer Leuchten! /
Mains con. & through-wiring plug: f. Parallel connection of several lights!

Anschlüsse nach hinten weggehend / connections to the rear

Mit Ein-/Aus- bzw. I-O-Auto-Schalter und Montageschrauben / with On/Off- or I-O-Auto-switch and with mounting screws!

Vorschaltgerät: LED-Ansteuerung durch lin. Präzisions-Konstantstromquelle, daher keine EMV Störungen und hoher Wirkungsgrad! / Ballast: LED control by linear precision constant current source, therefore no EMC interference and high efficiency!

Lichtfarbe / light color: 4000K (warmweiß / warm white)

Empfohlene Vorsicherung / recommended backup fuse: 16 A

Gehäusematerial / housing-material: Aluminium eloxiert / anodized aluminum

Schutzart / protection grade: IP20

Betriebs-/Lagertemperatur / operation/storage temperature: -25°C - +45°C / -25°C - +60°C

Zulassungen / approvals: CE, EMV geprüft, entspr. RoHS / CE, EMC tested, correspond. to RoHS

Auch mit UL-Approval und US-Steckdose lieferbar / also available with UL-approval and US-socket

Anschlussleitungen siehe
Zubehör /
for connection cable see accessories

Auch mit internat. Steckdosen
und für 24 VDC & 120 VAC mit
UL-Approval lieferbar! /
also with internat. power socket and for
24 VDC & 120 VAC with UL-approval



Für Schrankbreite mm for cabinet width	Betriebsspannung CE operation voltage	Betriebsspannung UL operation voltage	Abmessungen mm dimension	Leistung W power	Leuchtkraft lm luminosity
ab 500			325x60x43	8	ca. 850
ab 600	210-240 VAC	120 V / 60 Hz	500x60x43	14,5	> 1.700
ab 1.200			1000x60x43	29	> 3.500

GOGASWITCH LED-R mit Durchgangsverdrahtung / with feed-through wiring

Passend für / suitable for TS, VX, PS

Länge mm length	Watt W watt	Steckdose power socket	Magnetbefestigung magnet mounting	Art.Nr. part no.	Preis price €/Stk. /pc.
325	8	ja / yes	nein / no	151110	a.A.
		ja / yes	ja / yes	151315	145,60
		nein / no	nein / no	151210	138,50
		nein / no	ja / yes	151415	155,00
500	14,5	ja / yes	nein / no	151111	a.A.
		ja / yes	ja / yes	151316	175,00
		nein / no	nein / no	151211	168,00
		nein / no	ja / yes	151416	183,00
1.000	29	ja / yes	nein / no	151114	251,00
		ja / yes	ja / yes	151319	247,00
		nein / no	nein / no	151214	241,00
		nein / no	ja / yes	151419	257,00

a. A. = auf Anfrage / upon

Leuchten mit Magnetbefestigung
siehe Universalversion/
lights with magnet mounting
see universal-version



GOGASWITCH LED-R mit Bewegungsmelder & Durchgangsverdrahtung / with motion detector & feed-through wiring

Passend für / suitable for TS, VX, PS

Länge mm length	Watt W watt	Steckdose power socket	Magnetbefestigung magnet mounting	Art.Nr. part no.	Preis price €/Stk. /pc.
325	8	ja / yes	nein / no	151130	148,90
		ja / yes	ja / yes	151335	165,00
		nein / no	nein / no	151230	159,00
		nein / no	ja / yes	151435	175,00
500	14,5	ja / yes	nein / no	151131	179,00
		ja / yes	ja / yes	151336	194,00
		nein / no	nein / no	151231	188,00
		nein / no	ja / yes	151436	203,00
1.000	29	ja / yes	nein / no	151134	251,00
		ja / yes	ja / yes	151339	266,00
		nein / no	nein / no	151234	260,00
		nein / no	ja / yes	151439	276,00

Leuchten mit Magnetbefestigung
siehe Universalversion/
lights with magnet mounting
see universal-version



Preise gültig ab 01.01.2024 exkl. MwSt., freibleibend, Auftragsrabatt auf Anfrage /

prices are valid from 01.01.2024 excl. VAT, subject to change, discounts upon request

sonst. Konditionen siehe www.gogatec.com/AGB.pdf, techn. Änderungen vorbehalten /

terms & conditions can be found on our website: www.gogatec.com/AGB.pdf; error, technical modifications and variations are reserved

LED-Schaltschrankleuchten im Metall-Gehäuse / LED control cabinet lights with metal-housing

GOGASWITCH LED-R mit Türkontakt & Durchgangsverdrahtung / with door switch & feed-through wiring Passend für / suitable for TS, VX, PS



Version Türkontakt Ö+S für Lüfter-Schaltung! / Version door switch NO + NC for fan circuit!
Version Türkontakt Ö+Ö für manche Klimaanlage! / Version door switch NO + NO for some air conditioning!

Länge mm length	Watt W watt	Steckdose power socket	Türkontakt / door switch			Art.Nr. part no.	Preis price €/Stk. /pc.
			Ö NO	Ö+S NO+NC	Ö+Ö NO+NO		
325	8	ja / yes	ja / yes			151150	153,00
		ja / yes		ja / yes		151155	181,00
		ja / yes			ja / yes	151155-2OE	215,00
		nein / no	ja / yes			151250	162,00
		nein / no		ja / yes		151255	189,00
		nein / no			ja / yes	151255-2OE	224,00
500	14,5	ja / yes	ja / yes			151151	181,00
		ja / yes		ja / yes		151156	208,00
		ja / yes			ja / yes	151156-2OE	227,00
		nein / no	ja / yes			151251	192,00
		nein / no		ja / yes		151256	218,00
		nein / no			ja / yes	151256-2OE	252,00
1.000	29	ja / yes	ja / yes			151154	255,00
		ja / yes		ja / yes		151159	281,00
		ja / yes			ja / yes	151159-2OE	313,00
		nein / no	ja / yes			151254	263,00
		nein / no		ja / yes		151259	291,00
		nein / no			ja / yes	151259-2OE	326,00



GOGASWITCH LED-R mit Türkontakt-Anschluss & Durchgangsverdrahtung / with door switch connection & feed-through wiring Passend für / suitable for TS, VX, PS



Länge mm length	Watt W watt	Steckdose power socket	Magnetbefestigung magnet mounting	Art.Nr. part no.	Preis price €/Stk. /pc.
		ja / yes	ja / yes	151375	173,00
		nein / no	nein / no	151270	166,00
		nein / no	ja / yes	151475	182,00
500	14,5	ja / yes	nein / no	151171	a. A.
		ja / yes	ja / yes	151376	201,00
		nein / no	nein / no	151271	195,00
		nein / no	ja / yes	151476	210,00
1.000	29	ja / yes	nein / no	151174	259,00
		ja / yes	ja / yes	151379	273,00
		nein / no	nein / no	151274	268,00
		nein / no	ja / yes	151479	283,00

a. A. = auf Anfrage / upon request



Leuchten mit Magnetbefestigung
siehe Universalversion/
lights with magnet mounting
see universal-version

Preise gültig ab 01.01.2024 exkl. MwSt., freibleibend, Auftragsrabatt auf Anfrage /
prices are valid from 01.01.2024 excl. VAT, subject to change, discounts upon request
sonst. Konditionen siehe www.gogatec.com/AGB.pdf, techn. Änderungen vorbehalten /
terms & conditions can be found on our website: www.gogatec.com/AGB.pdf; error, technical modifications and variations are reserved

LED-Schaltschrankleuchten im Metall-Gehäuse / LED control cabinet lights with metal-housing

GOGASWITCH LED-U technische Daten / technical data Universelle seitliche Befestigung / universal side mounting

Anschlussleitungen
siehe Zubehör /
for connection cable see
accessories

Sehr hohe Lichtleistung! / very high light output!

Störungsfreie LED-Technik / fault-free LED technology

Netzanschluss und Durchgangsverdrahtung: Steckbar für die Parallelschaltung mehrerer Leuchten! /
Mains con. & through-wiring plug :for parallel connection of several lights!

Anschlüsse nach hinten weggehend / connections to the rear

Mit Ein-/Aus- bzw. I-O-Auto-Schalter und Montageschrauben /
with On-/Off- or I-O-Auto-switch and with mounting screws!

Vorschaltgerät: LED-Ansteuerung durch lin. Präzisions-Konstantstromquelle, daher keine EMV Störungen
und hoher Wirkungsgrad! /

Ballast: LED control by linear precision constant current source, therefore no EMC interference and high efficiency!

Lichtfarbe / light color: 4000K (warmweiß / warm white)

Empfohlene Vorsicherung / recommended backup fuse: 16 A

Gehäusematerial / housing-material: Aluminium eloxiert / anodized aluminum

Schutzart / protection grade: IP20

Betriebs-/Lagertemperatur / operation/storage temperature: -25°C - +45°C / -25°C - +60°C

Zulassungen / approvals: CE, EMV geprüft, entspr. RoHS / CE, EMC tested, correspond. to RoHS

Auch mit UL-Approval und US-Steckdose lieferbar /

also available with UL-approval and US-socket

Für Schrankbreite mm for cabinet width	Betriebsspannung CE operation voltage	Betriebsspannung UL operation voltage	Abmessungen mm dimension	Leistung W power	Leuchtkraft lm luminosity
ab 500	210-240 VAC	120 V / 60 Hz	325x60x43	8	ca. 850
ab 600			500x60x43	14,5	> 1.700
ab 1.200			1000x60x43	29	> 3.500

Auch mit internat. Steckdosen
und für 24 VDC & 120 VAC mit
UL-Approval lieferbar! /
also with internat. power socket and for
24 VDC & 120 VAC with UL-approval
available!

GOGASWITCH LED-U mit Durchgangsverdrahtung / with feed-through wiring Universelle seitliche Befestigung / universal side mounting



Länge mm length	Watt W watt	Steckdose power socket	Magnetbefestigung magnet mounting	Art.Nr. part no.	Preis price €/Stk. /pc.
325	8	ja / yes	nein / no	151310	129,40
		ja / yes	ja / yes	151315	145,60
		nein / no	nein / no	151410	147,00
		nein / no	ja / yes	151415	155,00
500	14,5	ja / yes	nein / no	151311	159,00
		ja / yes	ja / yes	151316	175,00
		nein / no	nein / no	151411	168,00
		nein / no	ja / yes	151416	183,00
1.000	29	ja / yes	nein / no	151314	233,00
		ja / yes	ja / yes	151319	247,00
		nein / no	nein / no	151414	241,00
		nein / no	ja / yes	151419	257,00



GOGASWITCH LED-U mit Bewegungsmelder & Durchgangsverdrahtung / with motion detector & feed-through wiring Universelle seitliche Befestigung / universal side mounting



Länge mm length	Watt W watt	Steckdose power socket	Magnetbefestigung magnet mounting	Art.Nr. part no.	Preis price €/Stk. /pc.
325	8	ja / yes	nein / no	151330	149,40
		ja / yes	ja / yes	151335	165,00
		nein / no	nein / no	151430	159,00
		nein / no	ja / yes	151435	175,00
500	14,5	ja / yes	nein / no	151331	179,00
		ja / yes	ja / yes	151336	194,00
		nein / no	nein / no	151431	188,00
		nein / no	ja / yes	151436	203,00
1.000	29	ja / yes	nein / no	151334	251,00
		ja / yes	ja / yes	151339	266,00
		nein / no	nein / no	151434	261,00
		nein / no	ja / yes	151439	276,00



Preise gültig ab 01.01.2024 exkl. MwSt., freibleibend, Auftragsrabatt auf Anfrage /

prices are valid from 01.01.2024 excl. VAT, subject to change, discounts upon request

sonst. Konditionen siehe www.gogatec.com/AGB.pdf, techn. Änderungen vorbehalten /

terms & conditions can be found on our website: www.gogatec.com/AGB.pdf; error, technical modifications and variations are reserved

LED-Schaltschrankleuchten im Metall-Gehäuse / LED control cabinet lights with metal-housing

GOGASWITCH LED-U mit Türkontakt & Durchgangsverdrahtung / with door switch & feed-through wiring Universelle seitliche Befestigung / universal side mounting



Länge mm length	Watt W watt	Steckdose power socket	Türkontakt / door switch			Art.Nr. part no.	Preis price €/Stk. /pc.
			Ö NO	Ö+S NO+NC	Ö+Ö NO+NO		
325	8	ja / yes	ja / yes			151350	153,00
		ja / yes		ja / yes		151355	181,00
		ja / yes			ja / yes	151355-2OE	215,00
		nein / no	ja / yes			151450	162,00
		nein / no		ja / yes		151455	189,00
		nein / no			ja / yes	151455-2OE	224,00
500	14,5	ja / yes	ja / yes			151351	182,00
		ja / yes		ja / yes		151356	215,00
		ja / yes			ja / yes	151356-2OE	243,00
		nein / no	ja / yes			151451	192,00
		nein / no		ja / yes		151456	218,00
		nein / no			ja / yes	151456-2OE	252,00
1.000	29	ja / yes	ja / yes			151354	255,00
		ja / yes		ja / yes		151359	282,00
		ja / yes			ja / yes	151359-2OE	313,00
		nein / no	ja / yes			151454	263,00
		nein / no		ja / yes		151459	291,00
		nein / no			ja / yes	151459-2OE	322,00



GOGASWITCH LED-U mit Türkontakt-Anschluss & Durchgangsverdrahtung / with door switch connection & feed-through wiring Universelle seitliche Befestigung / universal side mounting



Länge mm length	Watt W watt	Steckdose power socket	Magnetbefestigung magnet mounting	Art.Nr. part no.	Preis price €/Stk. /pc.
325	8	ja / yes	nein / no	151370	157,00
		ja / yes	ja / yes	151375	173,00
		nein / no	nein / no	151470	a.A.
		nein / no	ja / yes	151475	182,00
500	14,5	ja / yes	nein / no	151371	186,00
		ja / yes	ja / yes	151376	201,00
		nein / no	nein / no	151471	195,00
		nein / no	ja / yes	151476	210,00
1.000	29	ja / yes	nein / no	151374	259,00
		ja / yes	ja / yes	151379	273,00
		nein / no	nein / no	151474	268,00
		nein / no	ja / yes	151479	283,00

a. A. = auf Anfrage / upon request



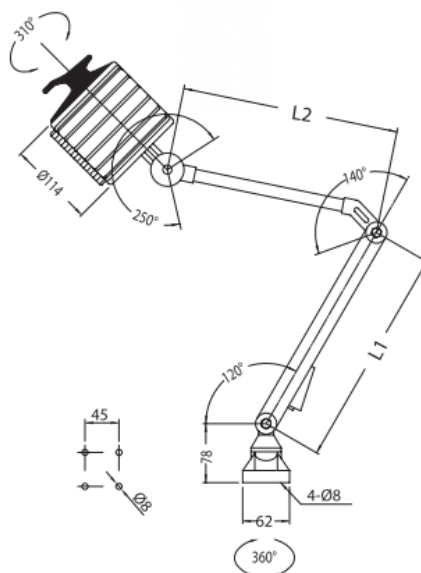
Preise gültig ab 01.01.2024 exkl. MwSt., freibleibend, Auftragsrabatt auf Anfrage /
prices are valid from 01.01.2024 excl. VAT, subject to change, discounts upon request
sonst. Konditionen siehe www.gogatec.com/AGB.pdf, techn. Änderungen vorbehalten /
terms & conditions can be found on our website: www.gogatec.com/AGB.pdf; error, technical modifications and variations are reserved



- Lampenkörper aus Aluminiumdruckguss beschichtet / lamp body made of die - cast aluminum, with antioxidant treatment
- Durchmesser 114 mm / diameter of 114 mm
- Griff zum Ausrichten der Leuchte / handle for aligning the lamp
- Robuster Lampenarm aus stranggepressten Aluminium, antioxidativ beschichtet / robust lamp arm made of extruded aluminum with antioxidant treatment
- Speziell gehärtetes schlagfestes Glas mit ölbeständigen O-Ring / specially hardened impact - resistant glass with oil proof perimetric O-ring
- Reflexscheibe aus Hochglanzaluminium / glare screen in polished aluminum
- Elektronisches Vorschaltgerät für lange Lebensdauer der LEDs / electronic ballast to guarantee a long lifetime to leds
- Minimierter Stroboskop Effekt für ein angenehmes visuelles Empfinden / minimized stroboscopic effect providing a pleasant visual well-being
- Schraubenbefestigung / screw mounting
- EIN - AUS Schalter / ON - OFF switch
- Schutzart IP65 / protection grade IP65



Versorgungsspannung / supply voltage: 24 VAC - DC
 Leistung / nominal power: 12 W
 Lichtstrom / light current: 1290 lm
 Temperaturbereich / temperature range: -20°C - +50°C
 Material (Gehäuse) / material (case): Aluminium-Druckguss / aluminum die cast
 Farbwiedergabeindex CRI / color rendering index: 80 Ra
 Lebensdauer LED / lifetime LED: 25000 hrs.
 Schutzart / protection grade: IP65
 Farbtemperatur / color temperature: 5000K
 Zulassung / approval: CE



GOGALIGHT LED-Leuchte ORLH / LED lamp

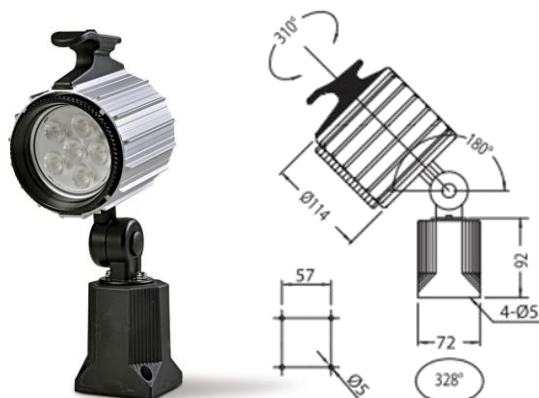
Typ	Länge L1	Länge L2	ArtNr.	€
type	length L1	length L2	part no.	/Stk.
ORLH122425	220	280	151522	475,00
ORLH122426	260	380	151523	a.A.
ORLH122427	320	490	151524	a.A.
ORLH122428	420	490	151525	550,00

a. A. = auf Anfrage / upon request

GOGALIGHT LED-Leuchte TRLH / LED lamp

Versorgungsspannung / supply voltage: 24 VAC - DC
 Leistung / nominal power: 12 W
 Lichtstrom / light current: 1290 lm
 Temperaturbereich / temperature range: -20°C - +50°C

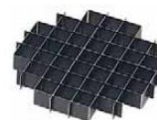
Typ	ArtNr.	€
type	part no.	/pc.
TRLH1222400	151521	404,00



Preise gültig ab 01.01.2024 exkl. MwSt., freibleibend, Auftragsrabatt auf Anfrage / prices are valid from 01.01.2024 excl. VAT, subject to change, discounts upon request
 sonst. Konditionen siehe www.gogatec.com/AGB.pdf, techn. Änderungen vorbehalten / terms & conditions can be found on our website: www.gogatec.com/AGB.pdf; error, technical modifications and variations are reserved

GOGALIGHT Blendschutz für TRHL, ORHL Lampen / glare protection for TRHL, ORHL lamps

Typ	Bezeichnung	ArtNr.	€
<i>type</i>	<i>description</i>	<i>part no.</i>	<i>/pc.</i>
ORGRM	Gitter als Blendschutz / <i>grid als glare protection</i>	154651	29,82



GOGALIGHT Montagesockel für TRHL, ORHL Lampen / mounting socket for TRHL, ORHL lamps

Typ	Bezeichnung	ArtNr.	€
<i>type</i>	<i>description</i>	<i>part no.</i>	<i>/pc.</i>
ORMV01	Montagesockel mit Schraube / <i>mounting socket with screw</i>	154671	14,91
ORST01	gewinkelter Montagesockel / <i>angled mounting socket</i>	154672	11,19



GOGALIGHT Magnetsockel für TRHL, ORHL Lampen / magnet socket for TRHL, ORHL lamps

Typ	Bezeichnung	ArtNr.	€
<i>typ</i>	<i>description</i>	<i>part no.</i>	<i>/pc.</i>
MGP07/KIT	Magnetsockel mit Schrauben / <i>magnetic socket with screws</i>	154675	65,40



Preise gültig ab 01.01.2024 exkl. MwSt., freibleibend, Auftragsrabatt auf Anfrage /
prices are valid from 01.01.2024 excl. VAT, subject to change, discounts upon request
sonst. Konditionen siehe www.gogatec.com/AGB.pdf, techn. Änderungen vorbehalten /
terms & conditions can be found on our website: www.gogatec.com/AGB.pdf; error, technical modifications and variations are reserved

GOGALIGHT Arbeitsscheinwerfer LED30/50 / work light



- In Akku- oder Netzversion erhältlich / available in accumulator or power line version
- schattenarmes und blendfreies LED-Licht / low-shadow and glare-free LED light
- keine Hitzeentwicklung / no heat development
- extrem robuste und stoßfeste TPE-Gummibeschichtung / extremely robust and shock-resistant TPE rubber coating
- 4-fach verstellbare Halterung für einen individuellen Aufstellwinkel der LED-Leuchte / 4-fold adjustable bracket for an individual set-up angle of the LED light
- Anschlusskabelängen LED30 3 Meter, LED 50 5 Meter / connection cable lengths LED30 3 meters, LED50 5 meters
- Netzversion mit zwei Steckdosen auf der Rückseite / power line version two sockets on the rear side
- Großer Beleuchtungswinkel / large lightning angle
- Im Innen- und Außenbereich einsetzbar / for indoor and outdoor use
- 3-Bein Teleskopstativ erhältlich (Zubehör) / tripod available (accessories)

auch mit Akku erhältlich / also with available with battery

Technische Daten / technical data:

Schutzklasse / IP degree of protection: IP54
Stoßfestigkeit / IK degree of protection: IK08
Farbtemperatur / colour temperatur : 4.000 K
Abstrahlwinkel / beam angle: 120°
Energieeffizienzklasse / energy efficiency class: A bis A++
Farbwiedergabeindex CRI / color rendering index: > 80 Ra
Prüfzeichen / approval: CE

Netzversion / line power version:
Anschlusskabeltyp / connection cable type: 3 x 1,5mm² Kabel + VDE Stecker
Stromanschluss / power connection: 220-240VAC ~50Hz
Temperaturbereich / ambient air temperature range of operation: -20 - +45 °C

Akkuverision / accumulator version:
Akku / accumulator: 14,8V 4400mAh
Ladekabeltyp / charging cable type: 1,5m, 3 x 1,00mm² + VDE Stecker
Ladezeit / charging time: 4—5 Stunden
Laufzeit / running time: 2,5 Std. bei 100%
Temperaturbereich / ambient air temperature range of operation: -10 - +40 °C



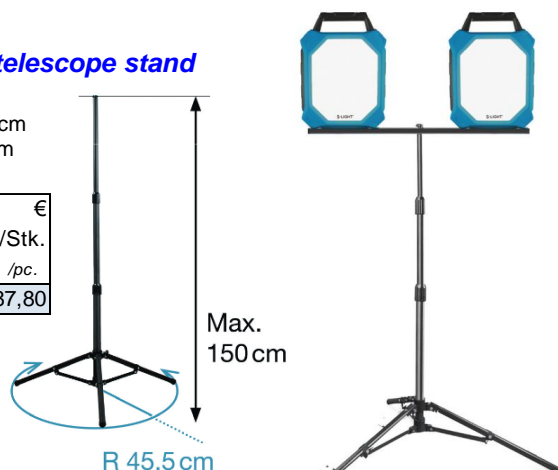
Typ	Leistung W	Lichtstrom lm	Abmessungen mm	Anschlussleitung con. cable	integrierte Steckdosen integrated power socket	ArtNr. part no.	€ /Stk. /pc.
type	power	lum. Flux	dimensions				
LED 30 AKKU	30	2100*	230 x 295 x 95	Akku	1 x USB	156000	183,00
LED 30	30	2.400	230 x 295 x 95	3 m	2	156001	145,50
LED 50	50	4000	260 x 350 x 105	5 m	2	156002	193,00

*dimmbar / dimmable

GOGALIGHT 3-Bein Teleskopstativ für LED 30/50 / telescope stand

Abmessungen (BxHxD) / dimensions (WxHxD): ausgefahren / extended: 89 x 150 x 89 cm
eingefahren / retracted: 15 x 67 x 15 cm

Typ	Gewicht kg	ArtNr. part no.	€ /Stk. /pc.
type	weight		
Stativ mit Befestigungsbügel / tripod w. mounting bracket	2,7	156003	87,80



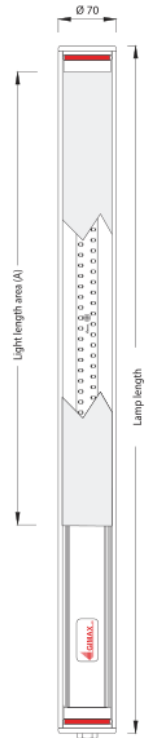
Preise gültig ab 01.01.2024 exkl. MwSt., freibleibend, Auftragsrabatt auf Anfrage / prices are valid from 01.01.2024 excl. VAT, subject to change, discounts upon request
sonst. Konditionen siehe www.gogatec.com/AGB.pdf, techn. Änderungen vorbehalten / terms & conditions can be found on our website: www.gogatec.com/AGB.pdf; error, technical modifications and variations are reserved

LED - Maschinenleuchte aus Borsilikatglas /
LED - machine lamp made of borosilicate-glass



- Schutzglas Borsilikatglas (PY) Dicke 5 mm / Protective outer tube in Borosilicate glass (PY), thickness 5 mm
- Seitendeckel IP67 / Side seal caps with protection IP67
- Wasserdichte Kabelverschraubung M20 (IP68) / Waterproof cable gland M20 (IP68)
- Reflexschild aus Aluminium / Inner slide in extruded aluminium
- Austauschbarer matter Diffusor / Removable opal diffusor
- Diverse Leuchtenhalterungen verfügbar / Various models of mounting brackets in demand
- LED-Driver mit PFC >0,95 / Drivers with power factor correction >0,95
- Hocheffiziente LED-Module (Lumileds) mit Farbtemperatur 6.500°K und durchschnittlicher Lebensdauer >50.000 h / Very high efficiency LED moduls (Lumileds) with colour temperature 6.500°K, average lifetime >50.000 hours
- Keine photobiologische Belastung / No photobiological risk
- Farbwiedergabe Index CRI 80 / Colour rendering index CRI 80
- Arbeitstemperatur -20°C bis + 50°C / Working temperature -20°C up to +50°C
- Energie-Effizienz Class A+++ / Energy efficiency class A+++
- Isolationsklasse II / III / Class of insulation II/ III
- Lichtkegel 180° durch matten Diffusor / Light beam angle 180°C with opal diffusor

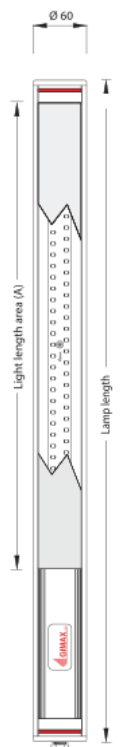
GOGALIGHT BLMBN70 LED - Maschinenleuchte Ø70mm / LED - machine lamp



Typ type	Spannung voltage	Leistung W power	Lichtstrom lm luminous flux	Länge mm length	Länge LED mm length LED	ArtNr	€/Stk. /pc.
BLMBN1212400	24 V AC/DC	12	2100	505	29	154150	205,00
BLMBN1812400		18	3060	660	425	154151	246,00
BLMBN2622400		26	4460	1060	780	154152	367,00
BLMBN4032400		40	6690	1465	1185	154153	470,00
BLMBN1212200	230 V AC/DC	12	2100	505	290	154157	206,00
BLMBN1812200		18	3060	660	425	154154	254,00
BLMBN2622200		26	4460	1180	820	154155	367,00
BLMBN4032200		40	6690	1565	1215	154156	531,00

70 mm Ø

GOGALIGHT BLSBN60 LED - Maschinenleuchte Ø60mm / LED - machine lamp



Typ type	Spannung voltage	Leistung W power	Lichtstrom lm luminous flux	Länge mm length	Länge LED mm length LED	ArtNr	€/Stk. /pc.
BLSBN1212400	24 V AC/DC	12	2100	495	290	154360	194,00
BLSBN1812400		18	3060	650	425	154361	a.A.
BLSBN2622400		26	4460	1050	780	154362	a.A.
BLSBN4032400		40	6690	1455	1185	154363	a.A.
BLSBN1212200	230 V AC/DC	12	2100	495	290	154367	a.A.
BLSBN1812200		18	3060	650	425	154364	a.A.
BLSBN2622200		26	4460	1170	830	154365	a.A.
BLSBN4032200		40	6690	1555	1215	154366	a.A.

60 mm Ø

a. A. = auf Anfrage / upon request

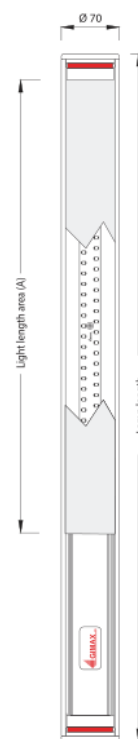
Preise gültig ab 01.01.2024 exkl. MwSt., freibleibend, Auftragsrabatt auf Anfrage /
 prices are valid from 01.01.2024 excl. VAT, subject to change, discounts upon request
 sonst. Konditionen siehe www.gogatec.com/AGB.pdf, techn. Änderungen vorbehalten /
 terms & conditions can be found on our website: www.gogatec.com/AGB.pdf; error, technical modifications and variations are reserved

LED - Maschinenleuchte aus Methacrylat /
LED - machine lamp made of methacrylat



- Schutzglas Methacrylat (PPMA) Dicke 1,5 mm / Protective outer tube in methacrylate (PPM), thickness 1,5 mm
- Seitendeckel IP67 / Side seal caps with protection IP67
- Wasserdichte Kabelverschraubung M20 (IP68) / Waterproof cable gland M20 (IP68)
- Reflexschild aus Aluminium / Inner slide in extruded aluminium
- Austauschbarer matter Diffusor / Removable opal diffusor
- Diverse Leuchtenhalterungen verfügbar / Various models of mounting brackets in demand
- LED-Driver mit PFC >0,95 / Drivers with power factor correction >0,95
- Hocheffiziente LED-Module (Lumileds) mit Farbtemperatur 6.500°K und durchschnittlicher Lebensdauer >50.000 h / Very high efficiency LED moduls (Lumileds) with colour temperature 6.500°K, average lifetime >50.000 hours
- Keine photobiologische Belastung / No photobiological risk
- Farbwiedergabe Index CRI 80 / Colour rendering index CRI 80
- Arbeitstemperatur -20°C bis + 50°C / Working temperature -20°C up to +50°C
- Energie-Effizienz Class A+++ / Energy efficiency class A+++
- Isolationsklasse II / III / Class of insulation II / III
- Lichtkegel 180° durch matten Diffusor / Light beam angle 180°C with opal diffusor

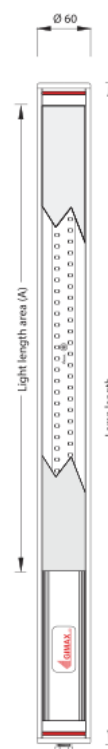
GOGALIGHT BLMMN70 LED - Maschinenleuchte Ø70mm / LED - machine lamp



Typ	Spannung	Leistung	Lichtstrom	Länge	Länge LED	ArtNr	€/Stk.
type	voltage	power	luminous flux	length	length LED		/pc.
BLMMN1212400	24 V AC/DC	12	2100	505	290	154140	163,00
BLMMN1812400		18	3060	660	425	154141	183,00
BLMMN2622400		26	4460	1060	780	154142	284,00
BLMMN4032400		40	6690	1465	1185	154143	362,00
BLMMN1212200	230 V AC/DC	12	2100	505	290	154147	165,00
BLMMN1812200		18	3060	660	425	154144	205,00
BLMMN2622200		26	4460	1180	820	154145	287,00
BLMMN34032200		40	6690	1565	1215	154146	382,00

70 mm Ø

GOGALIGHT BLSMN60 LED - Maschinenleuchte Ø60mm / LED - machine lamp



Typ	Spannung	Leistung	Lichtstrom	Länge	Länge LED	ArtNr	€/Stk.
type	voltage	power	luminous flux	length	length LED		/pc.
BLSMN1212400	24 V AC/DC	12	2100	495	290	154260	156,00
BLSMN1812400		18	3060	650	425	154261	176,00
BLSMN2622400		26	4460	1050	780	154262	270,00
BLSMN4032400		40	6690	1455	1185	154263	331,00
BLSMN1212200	230 V AC/DC	12	2100	495	290	154267	160,00
BLSMN1812200		18	3060	650	425	154264	186,00
BLSMN2622200		26	4460	1170	830	154265	278,00
BLSMN4032200		40	6690	1555	1215	154266	360,00

60 mm Ø

Preise gültig ab 01.01.2024 exkl. MwSt., freibleibend, Auftragsrabatt auf Anfrage /
 prices are valid from 01.01.2024 excl. VAT, subject to change, discounts upon request
 sonst. Konditionen siehe www.gogatec.com/AGB.pdf, techn. Änderungen vorbehalten /
 terms & conditions can be found on our website: www.gogatec.com/AGB.pdf; error, technical modifications and variations are reserved

LED - Maschinenleuchte aus Polycarbonat / LED - machine lamp made of polycarbonate



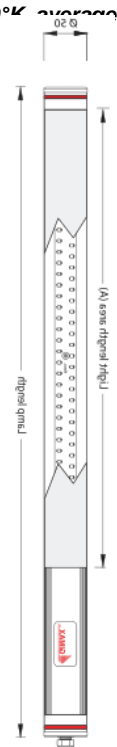
- Schutzglas Polycarbonat (PC) Dicke 1,5 mm / Protective outer tube in Polycarbonate (PC), thickness 1,5 mm
- Seitendeckel IP67 / Side seal caps with protection IP67
- Wasserdichte Kabelverschraubung M20 (IP68) / Waterproof cable gland M20 (IP68)
- Reflexschild aus Aluminium / Inner slide in extruded aluminium
- Austauschbarer matter Diffusor / Removable opal diffusor
- Diverse Leuchtenhalterungen verfügbar / Various models of mounting brackets in demand
- LED-Driver mit PFC >0,95 / Drivers with power factor correction >0,95
- Hocheffiziente LED-Module (Lumileds) mit Farbtemperatur 6.500°K und durchschnittlicher Lebensdauer >50.000 h / Very high efficiency LED moduls (Lumileds) with colour temperature 6.500°K lifetime >50.000 hours
- Keine photobiologische Belastung / No photobiological risk
- Farbwiedergabe Index CRI 80 / Colour rendering index CRI 80
- Arbeitstemperatur -20°C bis + 50°C / Working temperature -20°C up to +50°C
- Energie-Effizienz Class A+++ / Energy efficiency class A+++
- Isolationsklasse II / III / Class of insulation II/ III
- Lichtkegel 180° durch matten Diffusor / Light beam angle 180° with opal diffusor

GOGALIGHT BLGPN50 LED - Maschinenleuchte Ø50mm / LED - machine lamp



Typ	Spannung	Leistung	Lichtstrom	Länge	Länge LED	ArtNr	€/Stk.
type	voltage	power	luminous flux	length	length LED		/pc.
BLGPN1212400	24 V AC/DC	12	2100	475	275	154440	140,10
BLGPN1812400		18	3060	640	425	154441	156,00
BLGPN2622400		26	4460	1050	790	154442	271,00
BLGPN4032400		40	6690	1445	1185	154443	283,00
BLGPN1212200	230 V AC/DC	12	2100	475	275	154447	142,30
BLGPN1812200		18	3060	640	425	154444	165,00
BLGPN2622200		26	4460	1160	830	154445	240,00
BLGPN4022200		70	6690	1545	1215	154446	305,00

50 mm Ø



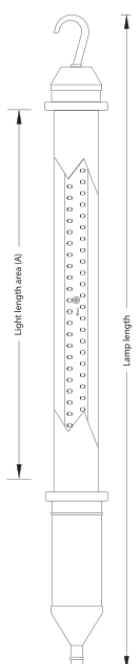
GOGALIGHT CPLLN50 Tragb. LED - Maschinenleuchte Ø50mm / portable LED machine lamp

- Griff und Kappe aus Butyl-Gummi / handle and end cap made in butyl rubber
- Haken zum Aufhängen / hook suitable for hanging



50 mm Ø

Typ	Spannung	Leistung	Lichtstrom	Länge	Länge LED	ArtNr	ArtNr	€/Stk.
type	voltage	power	luminous flux	length	length LED	Kabel 5m	Spiralkabel 0,7-4,5 m	/pc.
CPLL0912421S	24 V AC/DC	9	1300	550	225	154471	154471S	205,00
CPLL1212421S		12	2100	605	280	154472	154472S	171,00
CPLL1812421S		18	3060	800	400	154473	154473S	192,00
CPLL3622421S		36	6120	1220	800	154474	154474S	269,00
CPLL091222AS	230 V AC/DC	9	1300	550	225	154475	154475S	206,00
CPLL121222AS		12	2100	605	280	154476	154476S	181,00
CPLL181222AS		18	3060	800	400	154477	154477S	198,00
CPLL362222AS		36	6120	1275	800	154478	154478S	284,00



Preise gültig ab 01.01.2024 exkl. MwSt., freibleibend, Auftragsrabatt auf Anfrage /
prices are valid from 01.01.2024 excl. VAT, subject to change, discounts upon request
sonst. Konditionen siehe www.gogatec.com/AGB.pdf, techn. Änderungen vorbehalten /
terms & conditions can be found on our website: www.gogatec.com/AGB.pdf; error, technical modifications and variations are reserved

Zur Maschinenbeleuchtung ohne Berührung mit Kühl- oder Schneideölen, zur Schalttafelbeleuchtung auf engstem Raum / for machine lighting in absence of coolants and cutting oils, cabinets for electric panels, cramped spaces

- **Hitzeabführendes Aluminiumgehäuse / heat discharging aluminium body**
- **matte, blendfreie und stoßfeste Polycarbonat-Abdeckung / opal, no-dazzling shock-proof polycarbonate cover**
- **wartungsfrei / maintenance free**
- **Integrierte BefestigungsfüÙe / integrated fixing feet**
- **Anschluss über M12 Stecker / connection via M12 plug**

Material / material: Gehäuse / body: Aluminium / aluminum, Abdeckung / cover: Polycarbonat / polycarbonate, seitl. Kappen / side-caps: PA6 V0 30% glasfaserverstärkt / glasfibre reinforced

Nennspannung / nominal voltage: 24 VDC

Betriebstemperatur / temperature range: -10°C - +50°C

Abstrahlwinkel / light output angle: 120 °C

Lichtfarbe / light color: 5600 °K kaltweiss / coldwhite

Lebensdauer / life span: 50.000 Stunden / hrs

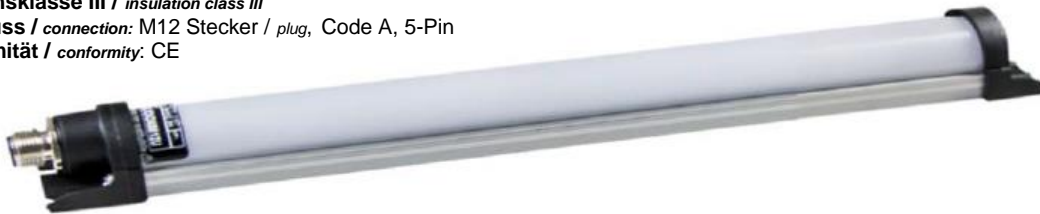
Schockfestigkeit / shock-proof: IK10

Schutzklasse / protection grade: IP64 (IEC 529, CEI 701)

Isolationsklasse III / insulation class III

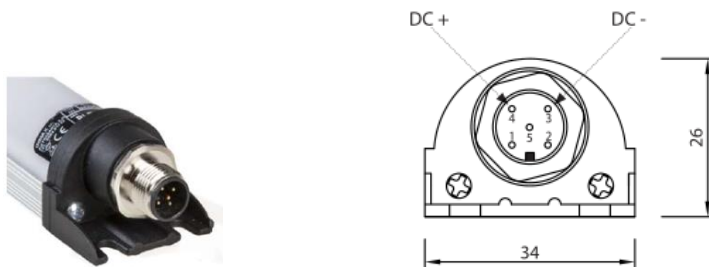
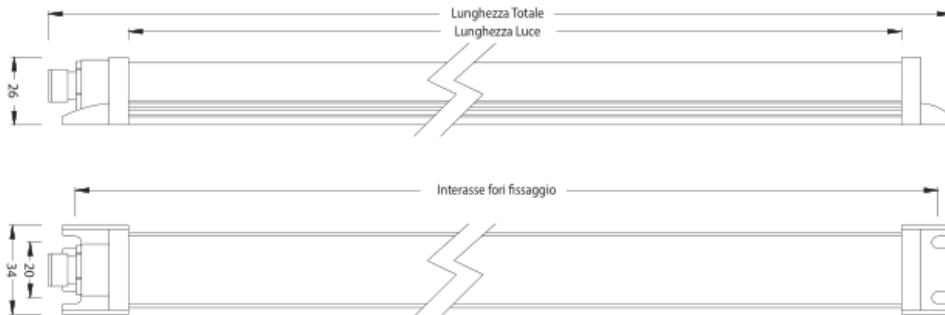
Anschluss / connection: M12 Stecker / plug, Code A, 5-Pin

Konformität / conformity: CE



GOGALIGHT BLR LED-Leuchtröhre M12 / LED-light tube

Typ	Leistung W	Lichtstrom lm	Stromaufnahme A	Länge mm	Länge LED mm	Befestigung mm	ArtNr	€ /Stk.
type	power cons.	luminous flux	current consumpt.	length	length LED	fixing holes	part no.	/pc.
BLR - 7	7	1050	0,29	325	275	310x20	154480	172,00
BLR - 12	12	1750	0,48	485	430	467x20	154481	183,00
BLR - 24	24	3500	0,96	875	825	859x20	154482	218,00
BLR - 36	36	5250	1,44	1265	1215	1251x20	154483	258,00



Pin	Use
1	N.A.
2	N.A.
3	(-) Negative
4	(+) Positive
5	N.A.

Preise gültig ab 01.01.2024 exkl. MwSt., freibleibend, Auftragsrabatt auf Anfrage /

prices are valid from 01.01.2024 excl. VAT, subject to change, discounts upon request

sonst. Konditionen siehe www.gogatec.com/AGB.pdf, techn. Änderungen vorbehalten /

terms & conditions can be found on our website: www.gogatec.com/AGB.pdf; error, technical modifications and variations are reserved

Halterungen für Maschinenleuchten SIRIO / holders for machine lights SIRIO

Die Halterung aus verzinktem Stahl Ø 70mm wird mittels einer serienmäßig gelieferten Schraube fixiert. Die Seite, die in Kontakt mit der Leuchte kommt, ist mit einer öl-, säuren- und lösemittelbeständigen Gummischicht versehen. /
The bracket made of galvanized steel Ø 70mm is fixed by a screw supplied as standard. The side that comes in contact with the lamp, with oil, - acids - and provided solvent-resistant rubber layer.

GOGALIGHT STD Metallhalterung für Leuchten Ø 70mm / metall holder

Typ	Bezeichnung	ArtNr	€/Stk.
type	description		/pc.
STD1	Halterung mit kurzem eckigen Befestigungsteil / bracket with short square fastening part	154531	
STD2	Halterung mit langem eckigen Befestigungsteil / bracket with long square fastening part	154532	13,52
STD3	Halterung mit geradem Befestigungsteil / bracket with straight attachment member	154533	



Die Leuchtenhalterungen aus Polypropylen halogenfrei für Durchmesser von 40/43/50/60/70mm. Sie verfügen über ausgezeichnete Beständigkeit gegen anorganische Säuren, alkalische Lösung und über beschränkte Resistenz gegen Aceton, organische Säuren, Benzin, Diesel - Öl und Hauptöle. Temperaturbeständigkeit -40°C und +90°C. /
The light fixtures made of polypropylene halogen-free for diameters of 40/43/50/60 / 70mm. They have excellent resistance to inorganic acids, alkaline solutions and limited resistance to acetone, organic acids, petrol, diesel - oil and major oils. Temperature resistance -40 ° C and +90 ° C.

GOGALIGHT CLC Nylonhalterung für Leuchten Ø 40mm bis Ø 70mm / nylon holder

Typ	Bezeichnung	ArtNr	€/Stk.
type	description		/pc.
CLC70	Nylonschelle / nylon clamp Ø68/70 mm	154541	18,64
CLC60	Nylonschelle / nylon clamp Ø58/60 mm	154542	6,76
CLC50	Nylonschelle / nylon clamp Ø48/50 mm	154543	5,60
CLC43	Nylonschelle / nylon clamp Ø38/43 mm	154544	3,73



GOGALIGHT OBO Nylonhalterung für Leuchten Ø 40mm und Ø 50mm / nylon holder

Typ	Bezeichnung	ArtNr	€/Stk.
type	description		/pc.
OBO/01	PVC-Schelle / PVC clamp Ø50mm	154551	3,73
OBO/02	PVC-Schelle / PVC clamp Ø40mm	154552	1,87
MGP01/OBO01	PVC-Schelle mit Magnet / PVC clamp with magnet Ø50mm	154553	135,20
MGP01/OBO02	PVC-Schelle mit Magnet / PVC clamp with magnet Ø40mm	154554	133,50



GOGALIGHT BW Befestigungswinkel-Set / mounting bracket kit

Packung besteht aus / package contains : 2 Seitenkappen, 1 Kabelverschraubung, 2 Befestigungsfüße, 6 Edelstahlschrauben /
2 side caps, 1 cable gland, 2 mounting feet, 6 stainless steel screws

Typ	Bezeichnung	ArtNr	€/Pkg.
type	description		/pk.
BW50	Montageset für Maschinenleuchten / mounting kit f. machine lights Ø 50 mm	154561	11,50
BW60	Montageset für Maschinenleuchten / mounting kit f. machine lights Ø 60 mm	154562	12,44
BW70	Montageset für Maschinenleuchten / mounting kit f. machine lights Ø 70 mm	154563	10,88



Preise gültig ab 01.01.2024 exkl. MwSt., freibleibend, Auftragsrabatt auf Anfrage /
prices are valid from 01.01.2024 excl. VAT, subject to change, discounts upon request
sonst. Konditionen siehe www.gogatec.com/AGB.pdf, techn. Änderungen vorbehalten /
terms & conditions can be found on our website: www.gogatec.com/AGB.pdf; error, technical modifications and variations are reserved



Division Electric

Rechteck & Rund-Steckverbinder / <i>industrial connectors</i>
Schaltschrank-Zubehör / <i>cabinet accessories</i>
LED – Leuchten + Anzeigen / <i>LED – lights + displays</i>
Ventilstecker + M12/M8 / <i>valve plugs + M12/M8</i>
Kabelschuhe + Aderendhülsen / <i>cabl e lugs + cord end sleeves</i>
Taster + Schalter / <i>pushbuttons + switches</i>
Reihenkl emmen / <i>terminal blocks</i>
Sicherungen / <i>fuses</i>
Spezial-Leitungen / <i>special cables</i>



Division Mechanic

Kabelverschraubungen & Einführungen / <i>cabl e glands + entries</i>
Kabelschutzschläuche / <i>cabl e conduits</i>
Werkzeuge / <i>tools</i>
Schrumpfschläuche / <i>shrinking tubes</i>
Kabelbinder / <i>cabl e ties</i>
Gehäuse & Schränke / <i>enclosures + cabinets</i>
Montagematerial / <i>mounting material</i>
Gitterkabeltrassen / <i>cabl e trays</i>
EMV-Produkte / <i>EMC products</i>
Schrankverdrahtungssysteme / <i>cabl e wiring systems</i>



Division Marking

Beschriftungen + Kabelmarkierer / <i>labeling+cabl e markers</i>
--



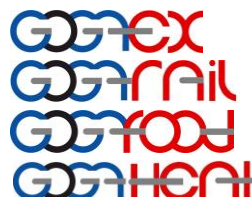
Division Electronic

Netzgeräte + Trafos / <i>power supplies + transformers</i>
Relais+ Messwertwandler / <i>relais + transducers</i>
SPS + Elektronikstecker / <i>SPS + electronic connectors</i>
Sensorik + Endschalter / <i>sensors + end switches</i>



Specials

ATEX – Produkte / <i>ATEX – products</i>
Produkte für Schienenfahrzeuge / <i>products for railway industry</i>
Produkte für Lebensmittelproduktion / <i>products for food industry</i>
Produkte für Fernwärmetechnik / <i>products for district heating</i>



Weiters liefern wir / *we also supply* : ZOLLER + FRÖHLICH, AIONA, LÜTZE, SCHNEIDER, RITTAL, SIEMENS