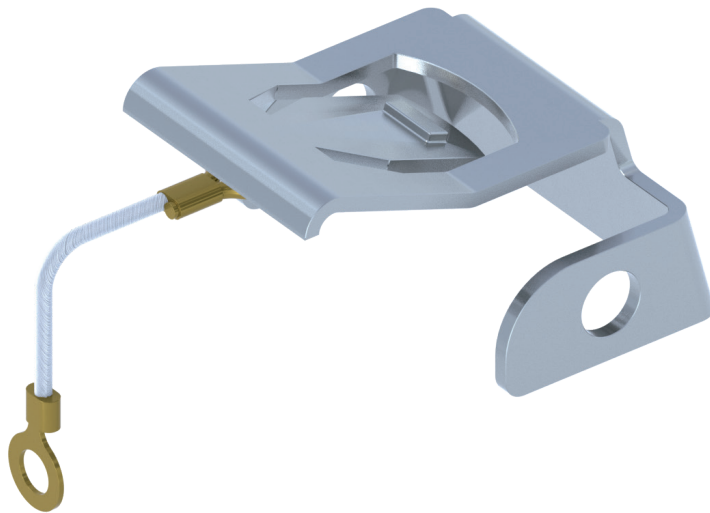

LOCKING DEVICE FOR “CLASS” LOCKING LEVERS CR CLK



Locking device for bulkhead
and surface mounting housings, low profile,
with two “Class” locking levers



Find more
information on
our products at
www.ilme.com

Sperrelement CR CLK für CLASS Verschlussbügel

passende Gehäuse:

Seite:

CHI	10/16/24-polig + ⊕	393, 402, 412
CHP und MHP	10/16/24-polig + ⊕	394, 403, 413

Verriegelungsvorrichtung aus Edelstahl für Gehäuse mit 2 Bügeln



Vorhängeschloss, Bügeldurchmesser 5 mm, optional für Verriegelungsmechanismus



Beschreibung

Artikelbezeichnung

Artikelbezeichnung

Verriegelungsvorrichtung aus Edelstahl, mit Öse zur Befestigung am Gehäuse

CR CLK

Vorhängeschloss, mit 2 Schlüsseln

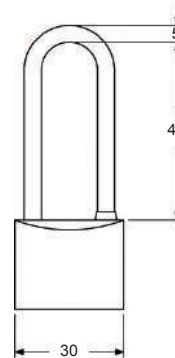
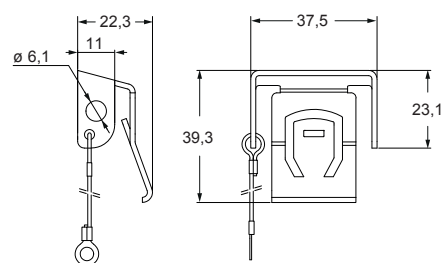
TM BLC125

HINWEIS: Nicht geeignet für Kupplungsgehäuse mit Verschlussbügeln und Dichtung sowie für Sockelgehäuse, hoch.

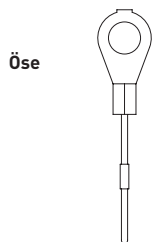
- **Verriegelungsvorrichtung** aus **Edelstahl**, die einfach auf einen Handgriff des „CLASS“-Verschlussbügels eines **Anbaugesäuses mit 2 Bügeln** oder eines „**niedrigen**“ **Sockelgehäuses** der Größen „57.27“, „77.27“ oder „104.27“ aufgesetzt werden kann, um ein unerwünschtes und potenziell gefährliches, unbeabsichtigtes Öffnen des Verschlussbügels im Betriebszustand der Steckverbinder zu verhindern;

- **Möglichkeit, optional ein Vorhängeschloss (TM BLC125, separat erhältlich, Bügeldurchmesser 5 mm, Bügelfreiraum 40 mm) mit Manipulationsschutz zu verwenden**, d. h. die Verriegelung gegen unbefugtes Öffnen des Verschlussbügels und Lösen der Steckverbinderkopplung zu sichern;

- mit Öse am Ende der Fangschnur, zur Befestigung am entsprechenden Gehäuse bei Nichtgebrauch.



Zur Befestigung an Gehäuseunterteilen



Manipulationsschutz durch Vorhängeschloss TM BLC125 (bitte separat bestellen)

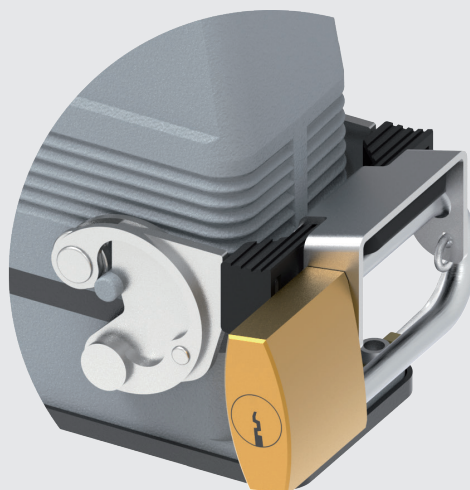


TECHNICAL FEATURES

CR CLK

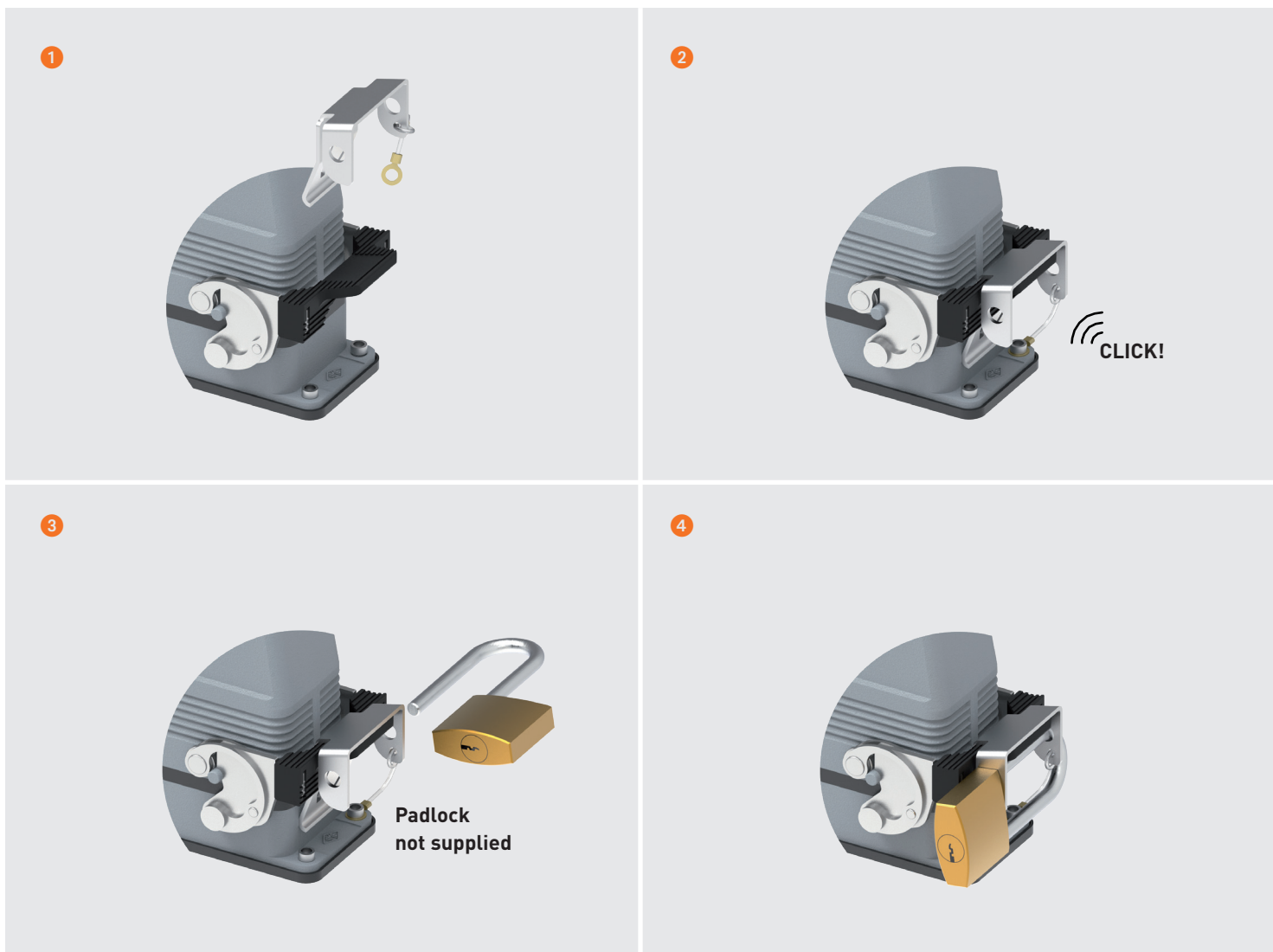
- **locking device**, made in **stainless steel**, that can be easily placed on the “Class” locking lever handle of a **two-lever bulkhead mounting housing or a “low profile” surface mounting housing** of sizes “57.27”, “77.27” and “104.27”, in order to avoid unwanted and potentially hazardous accidental opening of the locking lever while the connectors are under working condition;
- **possibility to apply, optionally, a padlock (TM BLC125**, separately available, 5 mm shackle diameter, 40 mm arc clearance) with **anti-tamper function**, i.e. to secure the locking against unauthorized attempts to open the locking lever and disconnect the connector coupling;
- with eyelet cord end, for fastening the locking device to the intended housing when not in use.

Anti-tamper
function by
TM BLC125
padlock
(to be ordered
separately)

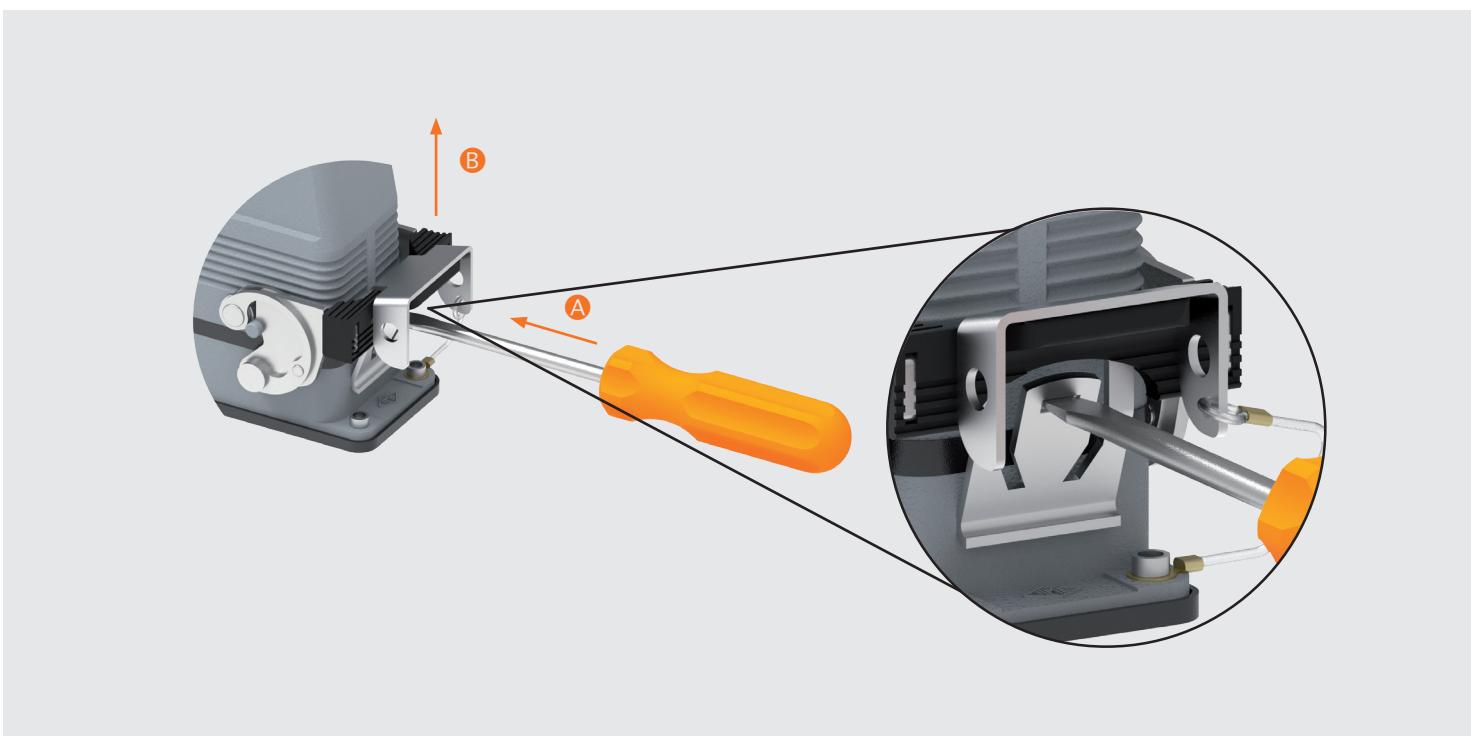


ASSEMBLY INSTRUCTIONS

CR CLK - LOCKING DEVICE INSERTION



CR CLK - LOCKING DEVICE EXTRACTION



LOCKING DEVICE FOR ENCLOSURE SIZE "104.27" WITH CENTRAL LEVER



Locking device
for single stainless steel
central locking lever



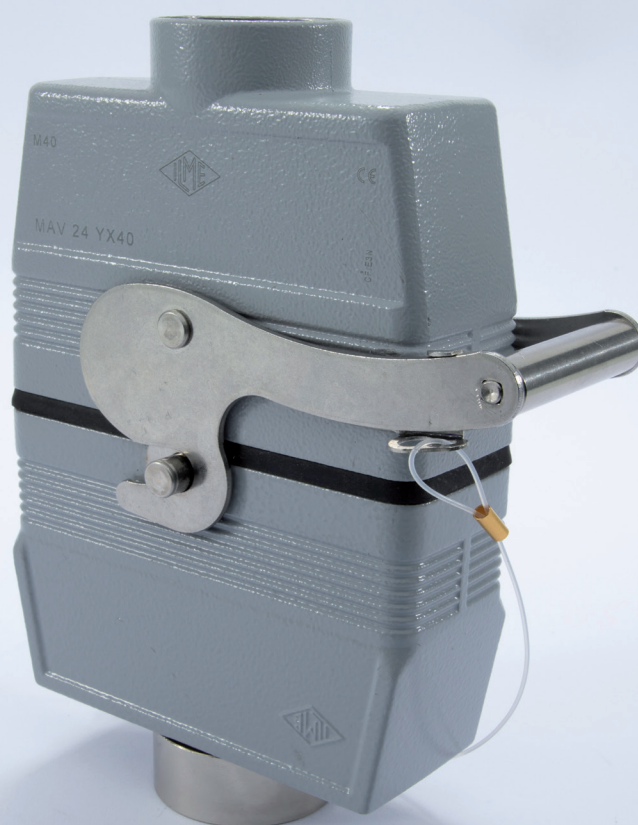
Find more
information on
our products at
www.ilme.com

TECHNICAL FEATURES

CR YLK24 – CR YLK24 SL

- **locking device**, made in **stainless steel**, with **proprietary design**, that can be easily placed on the side of the central lever of a “104.27” hood in order to lock the opening movement of the locking lever, thus avoiding any unwanted and potentially hazardous accidental opening of the connector coupling under working condition;
- **possibility to apply, optionally, a padlock (CR BLC622**, separately available, 6 mm shackle diameter, 22 mm arc clearance) with **anti-tamper function**, to secure the locking against any unauthorized attempt to open the locking lever and disconnect the connector coupling;
- **two versions available:**
 - with eyelet cord end, **CR YLK24** for the fastening to a housing of a central lever coupling when not in use;
 - with “loop” cord end, **CR YLK24 SL** for the fastening to a hood when not in use (around the incoming cable).

CR YLK24 SL
locking device
with loop for
fixing on hoods



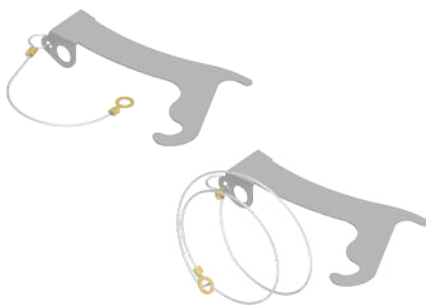
CR YLK24 – CR YLK24 SL Ausführung mit ZENTRALBÜGEL

passende Gehäuse:
Zentralbügelgröße "104.27"

Seite:
612 - 614

Verriegelungsvorrichtung
für Gehäuse mit Zentralbügel,
Größe "104.27"

Vorhängeschloss, Bügelfreiraum 22 mm,
optional



Beschreibung

Artikelbezeichnung
(mit Öse)

Artikelbezeichnung
(mit Schlaufe)

Artikelbezeichnung

Verriegelungsvorrichtung mit Öse zur Befestigung
an Gehäusen

CR YLK24

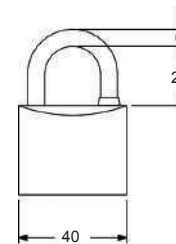
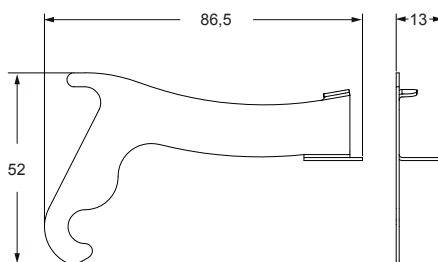
Verriegelungsvorrichtung mit Schlaufe zur Befestigung
an Tüllengehäusen

CR YLK24 SL

Vorhängeschloss, mit 2 Schlüsseln

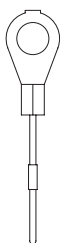
CR BLC622

CR YLK24 und CR YLK24 SL



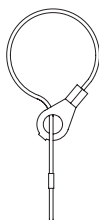
**Zur Befestigung an
Gehäuseunterteilen**

Öse



**Zur Befestigung an
Gehäuseoberteilen**

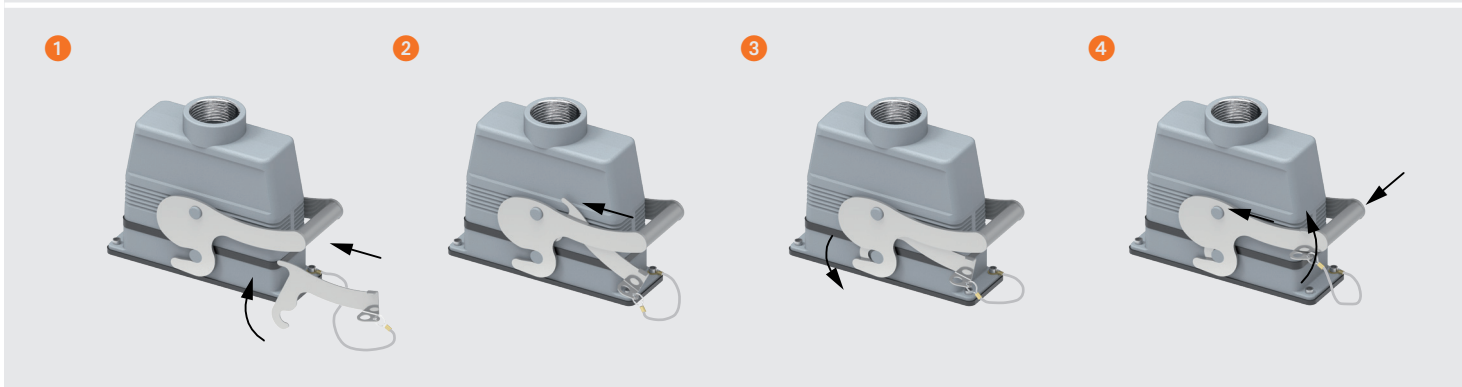
Schlaufe



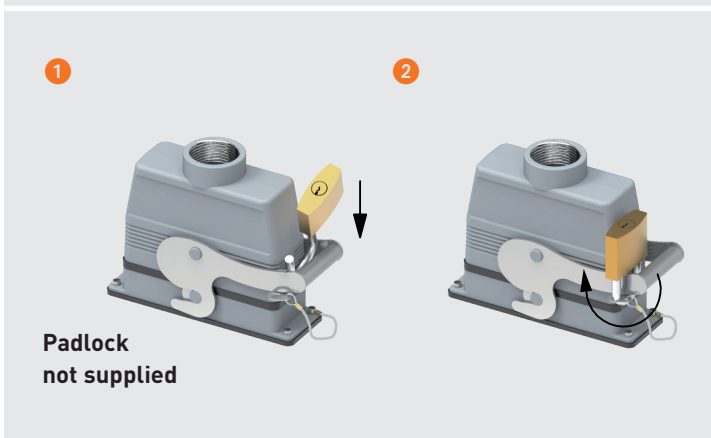
ASSEMBLY INSTRUCTIONS

CR YLK24 WITH EYELET

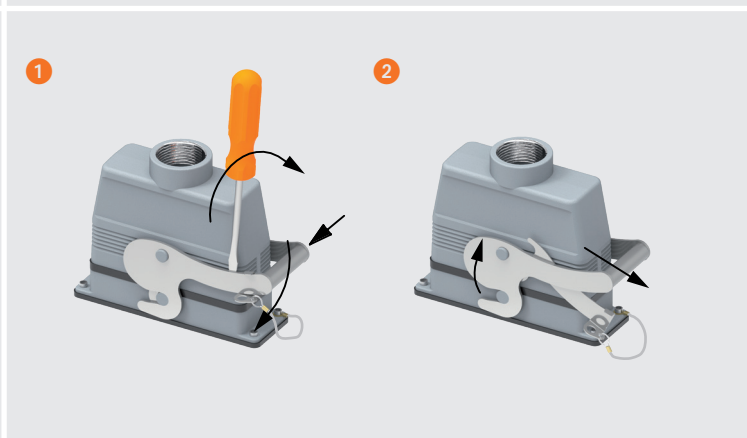
CABLE-TO-PANEL LOCKING



PADLOCK INSERTION

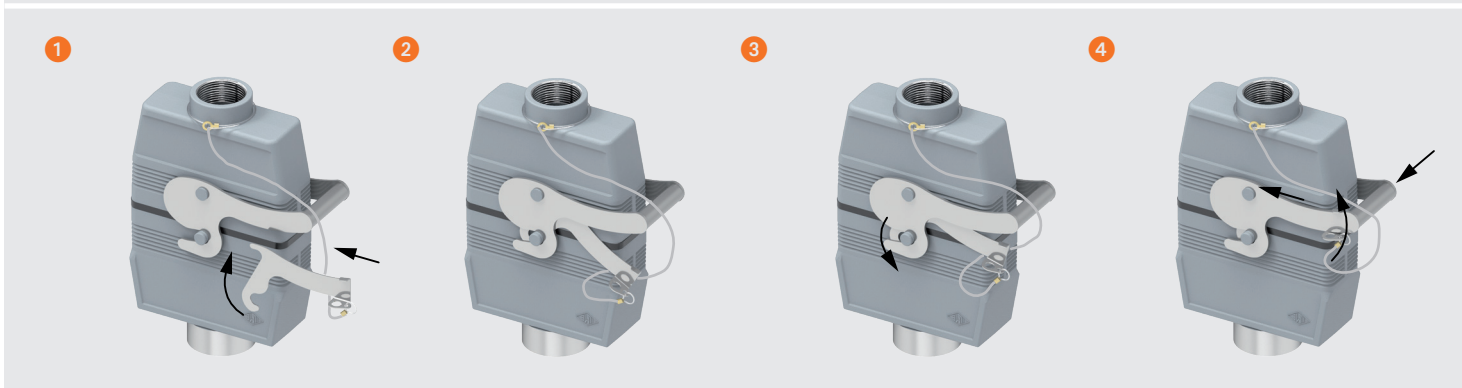


UNLOCKING

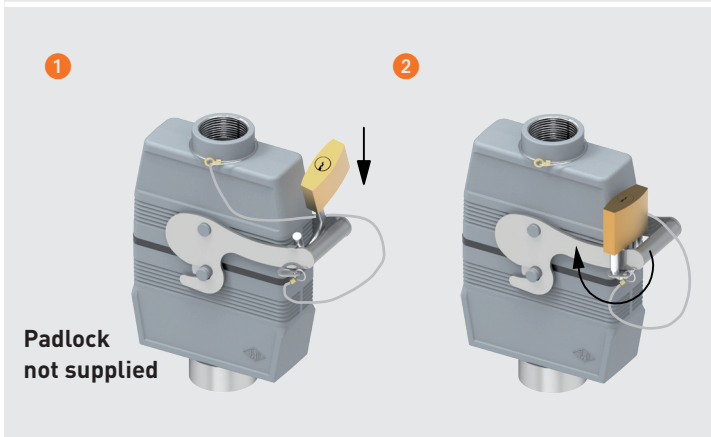


CR YLK24 SL WITH LOOP

CABLE-TO-CABLE LOCKING



PADLOCK INSERTION



UNLOCKING

