

CX 01 UF/UM für 1 USB-Steckverbinder

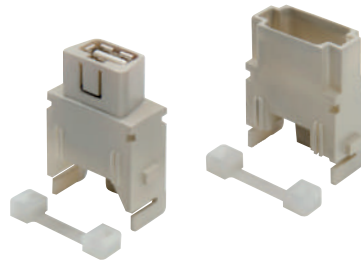
Die Modulareinsätze sind in die dafür vorgesehenen Halterahmen zu montieren, die dann in Aluminiumdruckguss-, Kunststoffgehäuse* oder Komponenten des COB-Systems eingebaut werden können. Modulareinsätze einfacher Breite können direkt in MIXO ONE Gehäuse montiert werden.

Seite:
Halterahmen für Modulareinsätze 316 – 317

MIXO ONE Gehäuse 369

* hohe Bauform, Anbaugehäuse oder IP68-Ausführung

Gehäusemodul für USB-Stecker
Modul mit integrierter USB-Verbindungsbuchse



Patchkabel USB



Beschreibung

Artikelbezeichnung

Artikelbezeichnung

Buchseneinsatz mit integrierter USB-Verbindungsbuchse ¹⁾
Stifteinsatz für Patchkabel USB (Patchkabel bitte separat bestellen) ¹⁾

CX 01 UF
CX 01 UM


Patchkabel USB-A/USB-A, 2 m ²⁾

CW 2 UAM

²⁾ 5 m auf Anfrage

- Eigenschaften gemäß EN 61984:

1 A 50 V 0,8 kV 3

- cULus (UL für USA und Kanada), (SB) 

- BUREAU VERITAS EAC zertifiziert ¹⁾

- Isolationswiderstand: $\geq 10 \text{ G}\Omega$

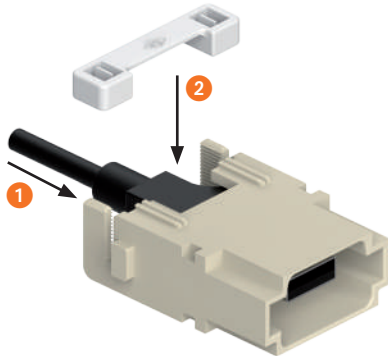
- Kontaktwiderstand: $\leq 3 \text{ m}\Omega$

Eigenschaften USB-Stecker:

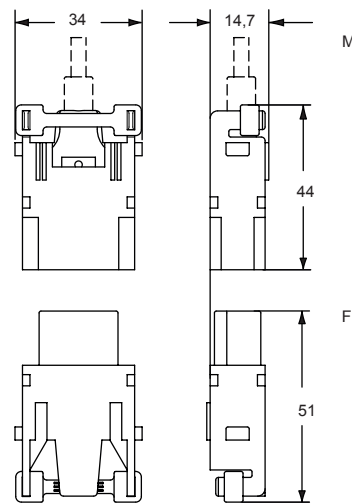
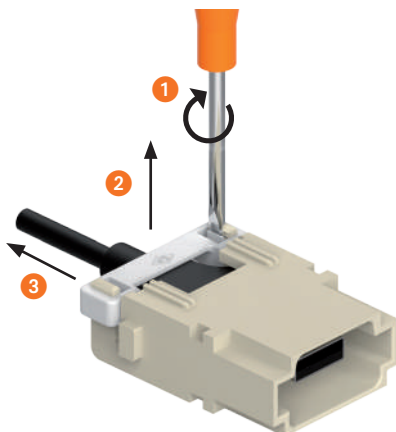
- USB-A/USB-A Highspeed-Einsatz 2.0

- Temperaturgrenzen: -25 °C bis +80 °C

MONTAGE

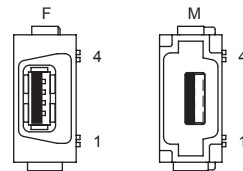


ÖFFNEN



Ansicht der Steckseite

Seite mit Referenzpfeil ▲



- 1 Modulplatz

