

# CHCP Staub- und Transportschutzkappen

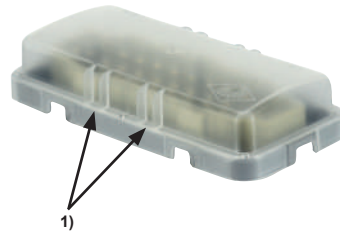
passende Gehäuse:

Größen "44.27", "57.27", "77.27", "104.27"

für die Serien:

- C-TYPE IP65/IP66
- C7 IP67 Bügel aus Edelstahl
- V-TYPE IP65/IP66 Bügel aus Edelstahl
- BIG Tüllengehäuse
- W-TYPE für aggressive Umgebung
- EMV
- 180 °C
- Zentralbügel
- LS-TYPE

## Staub- und Transportschutzkappen



## Lackerschutzkappen 2)



Beschreibung

Artikelbezeichnung

Artikelbezeichnung

für Gehäuse und Tüllengehäuse mit 1 oder 2 Bügeln  
bzw. 2 oder 4 Bolzen  
Größe "44.27"  
Größe "57.27"  
Größe "77.27"  
Größe "104.27"

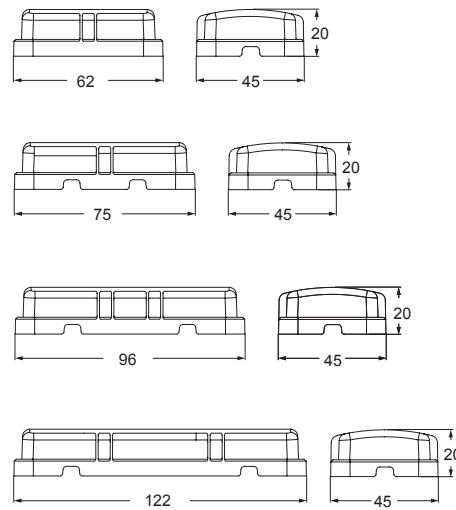
CHCP 06  
CHCP 10  
CHCP 16  
CHCP 24

CHCP 10 V

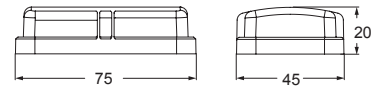
1) Es besteht die Möglichkeit, die Schutzkappen auf den Gehäusen mit Kabelbindern zu fixieren.

2) Für Anbau- und Sockelgehäuse.

### CHCP



### CHCP 10 V



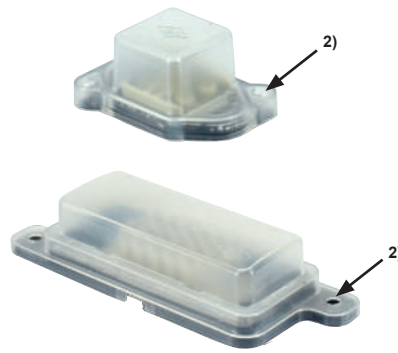
# CGKCP – CGCP Staub- und Transportschutzkappen

für die Serien:

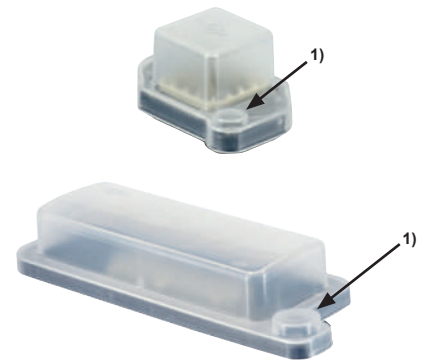
- IP68

Größen "21.21", "44.27", "57.27", "77.27", "104.27"

## Staub- und Transportschutzkappen für Anbau- und Sockelgehäuse



## Staub- und Transportschutzkappen für Tüllengehäuse



Beschreibung

Artikelbezeichnung

Artikelbezeichnung

für Anbau-/Sockelgehäuse und Tüllengehäuse

Größe "21.21"

Größe "44.27"

Größe "57.27"

Größe "77.27"

Größe "104.27"

**CGKCP FX**

**CGCP 06 FX**

**CGCP 10 FX**

**CGCP 16 FX**

**CGCP 24 FX**

**CGKCP MB**

**CGCP 06 MB**

**CGCP 10 MB**

**CGCP 16 MB**

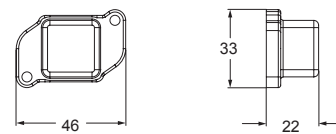
**CGCP 24 MB**

1) Es besteht die Möglichkeit, die Schutzkappen auf den Gehäusen mit Kabelbindern zu fixieren.

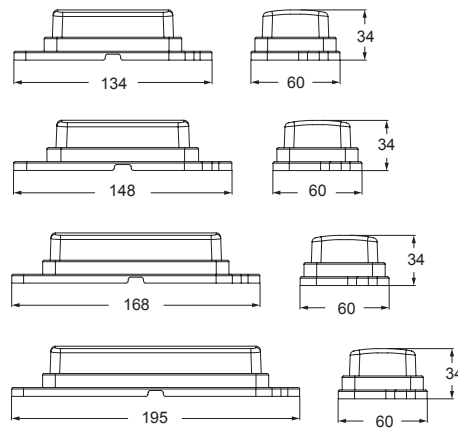
2) Folgende Ausführungen können mittels Schrauben befestigt werden:

- CGKCP FX: 2 x M 3
- CGCP FX: 2 x M 6

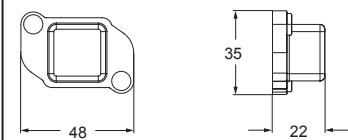
### CGKCP FX



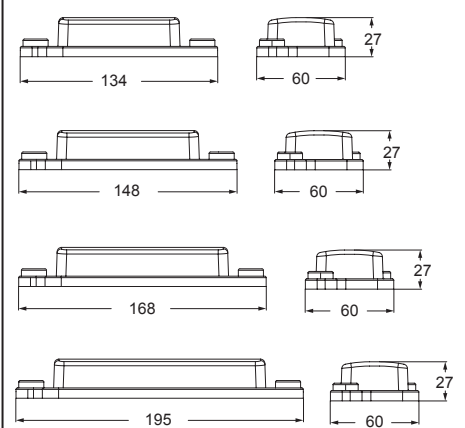
### CGCP FX



### CGKCP MB



### CGCP MB



passende Einsätze:

Größe "104.27"

ab Seite 412

Transportschutzdeckel



Trennzange



Beschreibung

Artikelbezeichnung

Artikelbezeichnung

für Anbau-/Sockelgehäuse und Tüllengehäuse mit 1 oder 2 Bügeln und 2 oder 4 Bolzen <sup>1)</sup>

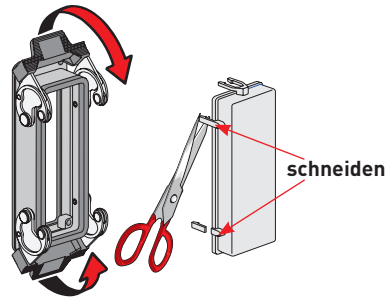
CPT 24

für Anbau-/Sockelgehäuse und Tüllengehäuse mit 2 Bügeln und 4 Bolzen

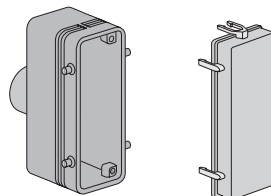
CPES

<sup>1)</sup> kann nicht mit der Serie T-TYPE verwendet werden

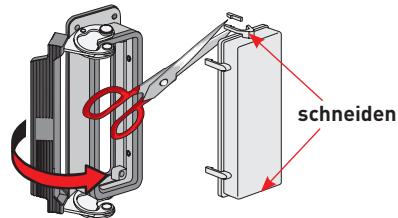
CPT 24 mit Gehäuse mit 2 Bügeln



CPT 24 mit Gehäuse mit 4 Bolzen



CPT 24 mit Gehäuse mit 1 Bügel



CPT 24 mit Gehäuse mit 2 Bolzen

