

# Adaptoreinsatz CX BD

## TECHNISCHE EIGENSCHAFTEN

Um die Verwendung der runden abgeschirmten Steckverbinder der Produktpalette **MIXO BUS** (multiaxial, für symmetrische Mehrfach-Aderpaare) oder koaxial (für Koaxialkabel) auch in kompakten Gehäusen der Größe "21.21" **CK/MK**, **CKA/MKA** oder **CGK/MGK**, zu ermöglichen, steht der Adaptoreinsatz **CX 1/2 BD** zur Verfügung. Dieser bietet Montagemöglichkeiten für die koaxialen MIXO Steckverbinder Art. **CX 01 BM/BF** für Koaxialkabel mit einem Wellenwiderstand von 75 Ω und **CX 01 BCM/BCF** für Koaxialkabel mit einem Wellenwiderstand von 50 Ω. Des Weiteren die multiaxialen MIXO BUS-Steckverbinder **CX 04 BM/BF** für 4 Pole + Schirm, sowie der neue, abgeschirmte Steckverbinder **CX 08 BM/BF** mit 8 Polen + Schirm, die zusätzlich 2 Kammern für optionale Hilfskontakte der Serie CD für den Anschluss einer SELV (Schutzkleinspannung)-Versorgung bieten.

Der Nominalwert des Steckverbinderteils dieses Adapters entspricht der Norm EN 61984: 10 A 50 V 0,8 kV 3.

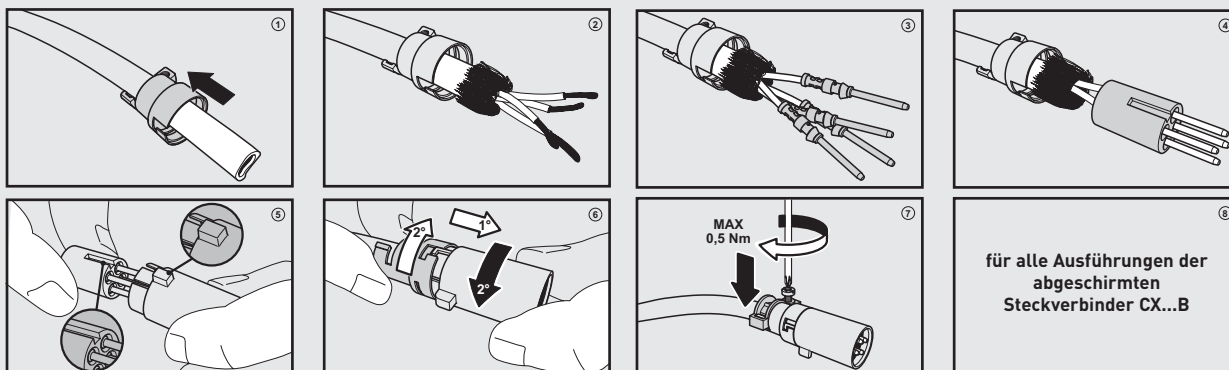
Der Adaptoreinsatz CX 1/2 BDM/BDF ist, wenn er mit den erwähnten multiaxial oder koaxial abgeschirmten MIXO BUS Steckverbindern versehen ist, ausschließlich zum Einsatz im Zusammenspiel mit den Gehäusen **CK/MK**, den **CKA/MKA** (IP66/IP67/IP69) oder den mit Dichtung bestückten **CGK/MGK** (IP66/IP68/IP69) in den nachfolgend beschriebenen Modellen vorgesehen. Die Abschirmung der Kabel ist elektrisch von dem Erdungspotential des Metallgehäuses getrennt. Bei einem gemeinsamen Einsatz mit den abgeschirmten Steckverbindern MIXO BUS **CX 04 BM/BF** ergibt sich ein Steckverbinder, der mit allen Feldbusprotokollen für 4 Leiter kompatibel ist.

Artikelbezeichnung des Adapters		CX 1/2 BD
Anzahl der Kammern/Pole	Kammern für abgeschirmten Steckverbinder <sup>1)</sup>	1
	Kammern für Hilfskontakte	2
Bemessungsstrom <sup>2)</sup>	abgeschirmter Steckverbinder	je nach Ausführung: 5 A, 10 A, 16 A
	Hilfskontakte	10 A
EN 61984	Bemessungsspannung	50 V
	Bemessungs-Stoßspannung	0,8 kV
	Verschmutzungsgrad	3
UL 1977/CSA C22.2 – N°187.3	Bemessungsspannung (AC/DC)	50 V
Kontaktwiderstand	abgeschirmter Steckverbinder	gemäß verwendetem Kontakttyp
	Hilfskontakte	≤ 3 mΩ
Isolationswiderstand		≥ 10 GΩ
Grenzwerte Umgebungstemperatur (°C)	min.	-40
	max.	+70
Schutzart	mit Gehäuse (je nach Ausführung)	IP66/IP67/IP69 oder IP66/IP68/IP69
	ohne Gehäuse (im gesteckten Zustand)	IP20 (IPXXB)
Leiteranschluss		Crimpanschluss
Leiterquerschnitt	abgeschirmter Steckverbinder (mm <sup>2</sup> /AWG)	gemäß verwendetem Kontakttyp
	Hilfskontakte (mm <sup>2</sup> )	0,14 – 2,5
	Hilfskontakte (AWG)	26 – 14
Abisolierlänge		je nach Kontakt
Garantierte Steckzyklen		≥ 500
Selbstverlöschung nach UL 94		V-0

<sup>1)</sup> Entsprechend dem vorab ausgewählten abgeschirmten Steckverbinder, der gesondert bestellt werden muss, variiert die Anzahl der Pole und der Abschirmung von 1 (koaxialer Steckverbinder) über 4 (multiaxialer 4-Wege-Steckverbinder für zwei Paare) bis 8 (mehrpolarer 8-Wege-Steckverbinder, z. B. für 4 Paare).

<sup>2)</sup> Normalerweise müssen die Grenzstromkurven der Einsätze herangezogen werden, um den effektiven Grenzstrom für den Betrieb in Abhängigkeit von der Umgebungstemperatur zu bestimmen. Im Fall abgeschirmter Steckverbinder (MIXO BUS/Koax), sind diese nicht notwendig, da es sich eindeutig um Steckverbinder für Signale handelt, die für unterschiedliche Übertragungsprotokolle bestimmt sind und die nur mit Stromstärken in der Größenordnung von Amperbruchteilen belastet werden. Der hier angegebene Bemessungsstrom ist der für die Kontakte vorgesehene Maximalstrom. Er entspricht nicht dem Betriebsstrom.

### CX 04 BF/BM Montageanleitung



# Adaptoreinsatz CX BD für abgeschirmte Steckverbinder + 2 Hilfskontakte 10 A – 50 V

passende Gehäuse:	Seite:
Größe "21.21"	
Kunststoffgehäuse (CK IN, CKG/MKG VN)	346 – 348
Metallgehäuse (CKAX I, CKAX/MKAX IAP/AP/VG)	349 und 353
(CKAG/MKAG V)	354 – 355
(MKAX/MKA/MKAXXIAP/AP25)	358 – 359
(MKAX/MKA/MKAXX VG25)	360 – 361
(MKAX/MKA/MKAXX IF)	362 – 363
IP68 (CKG I, CKG/MKG IAP, CKG/MKG V)	628 – 631

## Adaptoreinsatz für abgeschirmte Steckverbinder



## Crimpkontakte 10 A, versilbert oder vergoldet



Beschreibung	Artikelbezeichnung	Artikelbezeichnung
Adaptoreinsatz mit Kammern für 1 abgeschirmten Steckverbinder + 2 Hilfskontakte 10 A		
Buchseinsatz, für 1 BUS-Steckverbinder und 2 Kammern für Buchsenkontakte 10 A (CDF)	<b>CX 1/2 BDF</b>	
Stifteinsatz, für 1 BUS-Steckverbinder und 2 Kammern für Stiftkontakte 10 A (CDM)	<b>CX 1/2 BDM</b>	
Crimpkontaktbuchsen 10 A		
0,14 – 0,37 mm <sup>2</sup> AWG 26 – 22 Identifikationsnummer 1		<b>CDFA 0.3</b>
0,5 mm <sup>2</sup> AWG 20 Identifikationsnummer 2		<b>CDFA 0.5</b>
0,75 mm <sup>2</sup> AWG 18 Identifikationsnummer ②		<b>CDFA 0.7</b>
1 mm <sup>2</sup> AWG 18 Identifikationsnummer 3		<b>CDFA 1.0</b>
1,5 mm <sup>2</sup> AWG 16 Identifikationsnummer 4		<b>CDFA 1.5</b>
2,5 mm <sup>2</sup> AWG 14 Identifikationsnummer 5		<b>CDFA 2.5</b>
Crimpkontaktstifte 10 A		
0,14 – 0,37 mm <sup>2</sup> AWG 26 – 22 Identifikationsnummer 1		<b>CDMA 0.3</b>
0,5 mm <sup>2</sup> AWG 20 Identifikationsnummer 2		<b>CDMA 0.5</b>
0,75 mm <sup>2</sup> AWG 18 Identifikationsnummer ②		<b>CDMA 0.7</b>
1 mm <sup>2</sup> AWG 18 Identifikationsnummer 3		<b>CDMA 1.0</b>
1,5 mm <sup>2</sup> AWG 16 Identifikationsnummer 4		<b>CDMA 1.5</b>
2,5 mm <sup>2</sup> AWG 14 Identifikationsnummer 5		<b>CDMA 2.5</b>

versilbert

vergoldet<sup>+</sup>

- Eigenschaften gemäß EN 61984:

Adaptoreinsatz CX 1/2 BD (2 Hilfskontakte)

**10 A 50 V 0,8 kV 3**

- (UL für USA und Kanada), zertifiziert

- sowohl die Buchsen- als auch die Stifteinsätze können jeden der oben genannten geschirmten Steckverbinder jeglichen Geschlechts aufnehmen, sofern die korrekte Spiegelzuordnung am Gegenstecker eingestellt ist.

- **Es wird empfohlen, die Crimpkontakte mit von ILME freigegebenen Crimpwerkzeugen zu verarbeiten** (siehe Abschnitt über Crimpwerkzeuge für 10 A-Kontakte der Serien CDF, CDM) auf den Seiten 708 – 741)

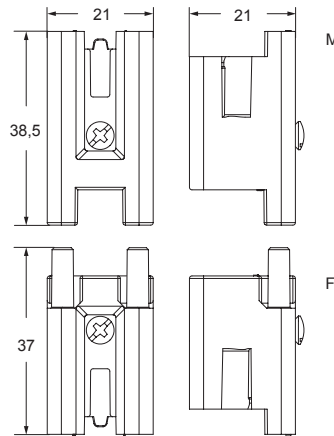
- Werkzeuge zum Abziehen abgeschirmter BUS-/Koax-Steckverbinder aus dem Adaptoreinsatz **CX 1/2 BD** Artikelbezeichnung **CX BES**. Siehe Seite 703

- Kontaktwiderstand Adaptoreinsatz, 2 Hilfskontakte: ≤ 3 mΩ

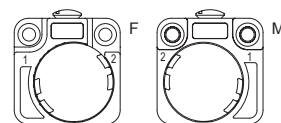
- Die Adapter sind ausgestattet mit einer Edelstahl-Befestigungsschraube mit Dichtung, die den Schutzgrad IP66/IP67/IP69 sicherstellt

- Adaptoreinsatz, verwendbar für abgeschirmte Steckverbinder **CX01 BCF/M CX 01 BF/M, CX 04 BF/M** und **CX 08 BF/M**. Siehe Seite 289, 291 und 293

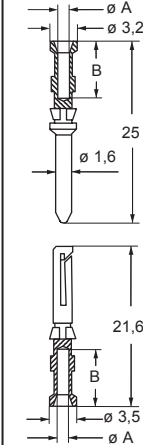
### CX 1/2 BDF, CX 1/2 BDM



### Ansicht der Steckseite



### CDF und CDM



### Kontakte CDF und CDM

Leiterquerschnitt mm <sup>2</sup>	Durchmesser ø A (mm)	Abisolierlänge B (mm)
0,14 – 0,37	0,9	8
0,5	1,1	8
0,75	1,3	8
1,0	1,45	8
1,5	1,8	8
2,5	2,2	6

<sup>+</sup> 2 µm oder NiP-Vergoldung, siehe Seite 674

# CX 01 BCF/BCM 1-polige Koaxial-Einsätze (für Leitung 50 Ω) + Schirmung 16 A – 50 V

- Eigenschaften gemäß EN 61984:  
**16 A 50 V 0,8 kV 3**
- zertifiziert
- Bemessungsspannung gemäß UL/CSA: 50 V
- Isolationswiderstand:  $\geq 10 \text{ G}\Omega$
- Grenzwerte Umgebungstemperatur:  $-40 \text{ }^\circ\text{C}$  bis  $+70 \text{ }^\circ\text{C}$
- Kontaktwiderstand:  $\leq 1 \text{ m}\Omega$
- Mechanische Lebensdauer:  $\geq 500$  Zyklen
- Beachten Sie für das Crimpen der Kontakte der Serie CC (abgeschirmte Einsätze CX 01 BC) und für die dementsprechenden Werkzeuge zu Montage bzw. Demontage den Abschnitt mit den Crimpwerkzeugen (16 A-Kontakte der Serien CCF und CCM) auf den Seiten 708 – 741
- Geschirmte Einsätze CX 01 BC für Kabel mit einer charakteristischen Impedanz von  $50 \text{ }\Omega$  (Dämpfungswerte siehe Diagramm unten)
- geeignet für CX 02 B (MIXO Modulareinsatz mit 2 Kammern) oder CX 1/2 BD (1-poliger Adaptereinsatz der Größe "21.21")
- Geschirmte Buchsen- als auch Stifteinsätze passen in Kammern der Buchsen- und Stiftmodule CX 02 B

## Geschirmte Einsätze



## Crimpkontakte 16 A, versilbert oder vergoldet



Beschreibung

Artikelbezeichnung

Artikelbezeichnung

Geschirmte Koaxial-Einsätze (für  $50 \text{ }\Omega$  Leitungen)  
Buchsen-einsatz, 1-polig 16 A (CCF) + Schirmung  
Stifteinsatz, 1-polig 16 A (CCM) + Schirmung

**CX 01 BCF**  
**CX 01 BCM**

### Crimpkontaktbuchsen 16 A

0,14 – 0,37 mm <sup>2</sup>	AWG 26 – 22	1 Rille
0,5 mm <sup>2</sup>	AWG 20	ohne Rillen
0,75 mm <sup>2</sup>	AWG 18	1 Rille am Schaft
1 mm <sup>2</sup>	AWG 18	1 Rille
1,5 mm <sup>2</sup>	AWG 16	2 Rillen
2,5 mm <sup>2</sup>	AWG 14	3 Rillen
3 mm <sup>2</sup>	AWG 12	1 breite Rille
4 mm <sup>2</sup>	AWG 12	ohne Rillen

### Crimpkontaktstifte 16 A

0,14 – 0,37 mm <sup>2</sup>	AWG 26 – 22	1 Rille
0,5 mm <sup>2</sup>	AWG 20	ohne Rillen
0,75 mm <sup>2</sup>	AWG 18	1 Rille am Schaft
1 mm <sup>2</sup>	AWG 18	1 Rille
1,5 mm <sup>2</sup>	AWG 16	2 Rillen
2,5 mm <sup>2</sup>	AWG 14	3 Rillen
3 mm <sup>2</sup>	AWG 12	1 breite Rille
4 mm <sup>2</sup>	AWG 12	ohne Rillen

versilbert

CCFA 0.3  
CCFA 0.5  
CCFA 0.7  
CCFA 1.0  
CCFA 1.5  
CCFA 2.5  
CCFA 3.0  
CCFA 4.0

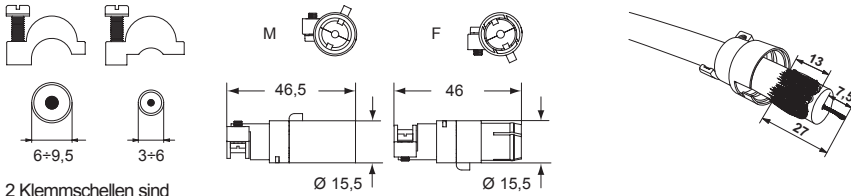
vergoldet

CCFD 0.3  
CCFD 0.5  
CCFD 0.7  
CCFD 1.0  
CCFD 1.5  
CCFD 2.5  
CCFD 3.0  
CCFD 4.0

CCMA 0.3  
CCMA 0.5  
CCMA 0.7  
CCMA 1.0  
CCMA 1.5  
CCMA 2.5  
CCMA 3.0  
CCMA 4.0

CCMD 0.3  
CCMD 0.5  
CCMD 0.7  
CCMD 1.0  
CCMD 1.5  
CCMD 2.5  
CCMD 3.0  
CCMD 4.0

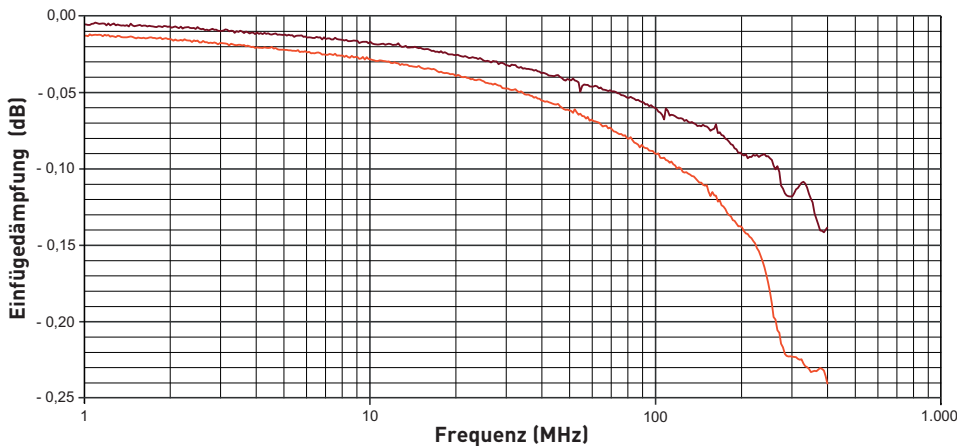
### CX 01 BCF, CX 01 BCM



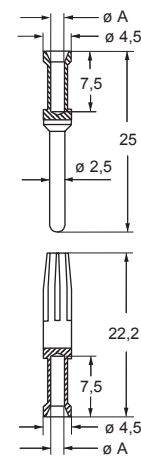
2 Klemmschellen sind bereits im Lieferumfang enthalten.

### Prüfung gemäß IEC/EN 60512-25-2 (2002), 4.1.3.2 (nur koaxiales Kabel) und 4.2.2.2 (koaxiales Kabel und Steckverbinder).

Einfügedämpfung koaxialer 50 Ohm Steckverbinder (CX 01 BCF/BCM)



- Kabel RG 213/U und Steckverbinder CX 01 BC (50 Ohm)
- Kabel RG 213/U (50 Ohm)



### Kontakte CCF und CCM

Leiterquerschnitt (mm <sup>2</sup> )	Leiterdurchmesser ø A (mm)	Leiterabisolierlänge (mm)
0,14 – 0,37	0,9	7,5
0,5	1,1	7,5
0,75	1,3	7,5
1,0	1,45	7,5
1,5	1,8	7,5
2,5	2,2	7,5
3	2,55	7,5
4	2,85	7,5

+ 2 µm oder NiP-Vergoldung, siehe Seite 675

# CX 01 BF/BM – CX 04 BF/BM 1-polig Koaxial- (für Leitung 75 Ω) oder 4-polige BUS-Einsätze + Schirmung 10 A – 50 V

- Eigenschaften gemäß EN 61984:
- Geschirmter Steckverbinder CX 04 B/CX 01 B  
**10 A 50 V 0,8 kV 3**
- zertifiziert
- Bemessungsspannung gemäß UL/CSA: 50 V
- Isolationswiderstand:  $\geq 10 \text{ G}\Omega$
- Grenzwerte Umgebungstemperatur:  $-40 \text{ }^\circ\text{C}$  bis  $+85 \text{ }^\circ\text{C}$
- Kontaktwiderstand:  
geschirmter Steckverbinder CX 04 B:  $\leq 3 \text{ m}\Omega$   
koaxialer Steckverbinder CX 01 B:  $\leq 3 \text{ m}\Omega$
- Für das Crimpen der Kontakte siehe Abschnitt über Crimpwerkzeuge (10 A-Kontakte der Serien CDF und CDM) auf den Seiten 708 – 741
- koaxialer Steckverbinder CX 01 B **für Kabel mit einer charakteristischen Impedanz von 75 Ω** (Dämpfungswerte siehe Diagramm unten)
- multiaxialer Steckverbinder CX 04 B für STP-Kabel mit 2 Aderpaaren und Abschluss gemäß EN 50173-1 Cat. 5 (100 MHz), kompatibel mit 4-Draht-Feldbusprotokollen
- geeignet für **CX 02 B** (MIXO Modulareinsatz mit 2 Kammern) oder **CX 1/2 BD** (1-poliger Adaptereinsatz der Größe "21.21")
- Geschirmte Buchsen- als auch Stifteinsätze passen in Kammern der Buchsen- und Stiftmodule CX 02 B

## Geschirmte Einsätze



## Crimpkontakte 10 A, versilbert oder vergoldet



### Beschreibung

### Artikelbezeichnung

### Artikelbezeichnung

Geschirmte Koaxial-Einsätze (für 75 Ω Leitungen)  
Buchseinsatz, 1-polig 10 A (CDF) + Schirmung  
Stifteinsatz, 1-polig 10 A (CDM) + Schirmung

**CX 01 BF**  
**CX 01 BM**

Geschirmte BUS-Einsätze  
Buchseinsatz, 4 Kontaktsitze 10 A (CDF) + Schirmung  
Stifteinsatz, 4-polig 10 A (CDM) + Schirmung

**CX 04 BF**  
**CX 04 BM**

### Crimpkontaktbuchsen 10 A

0,14 – 0,37 mm <sup>2</sup>	AWG 26 – 22	Identifikationsnummer 1
0,5 mm <sup>2</sup>	AWG 20	Identifikationsnummer 2
0,75 mm <sup>2</sup>	AWG 18	Identifikationsnummer ②
1 mm <sup>2</sup>	AWG 18	Identifikationsnummer 3
1,5 mm <sup>2</sup>	AWG 16	Identifikationsnummer 4
2,5 mm <sup>2</sup>	AWG 14	Identifikationsnummer 5

**versilbert**

CDFA 0.3  
CDFA 0.5  
CDFA 0.7  
CDFA 1.0  
CDFA 1.5  
CDFA 2.5

**vergoldet**

CDFD 0.3  
CDFD 0.5  
CDFD 0.7  
CDFD 1.0  
CDFD 1.5  
CDFD 2.5

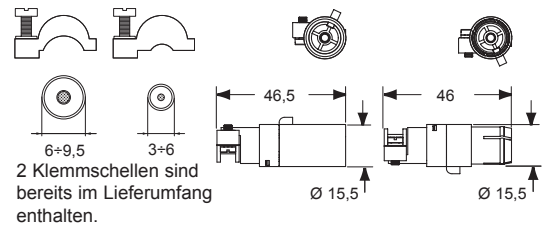
### Crimpkontaktstifte 10 A

0,14 – 0,37 mm <sup>2</sup>	AWG 26 – 22	Identifikationsnummer 1
0,5 mm <sup>2</sup>	AWG 20	Identifikationsnummer 2
0,75 mm <sup>2</sup>	AWG 18	Identifikationsnummer ②
1 mm <sup>2</sup>	AWG 18	Identifikationsnummer 3
1,5 mm <sup>2</sup>	AWG 16	Identifikationsnummer 4
2,5 mm <sup>2</sup>	AWG 14	Identifikationsnummer 5

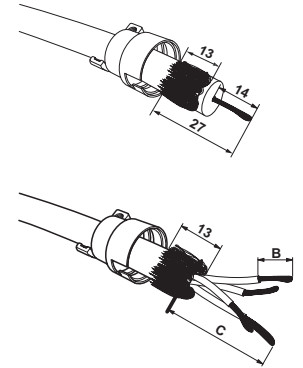
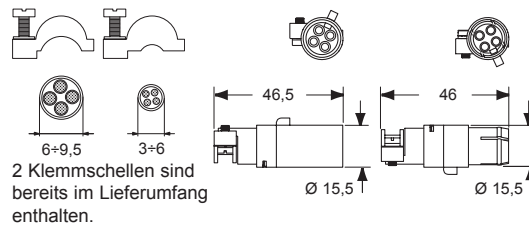
CDMA 0.3  
CDMA 0.5  
CDMA 0.7  
CDMA 1.0  
CDMA 1.5  
CDMA 2.5

CDMD 0.3  
CDMD 0.5  
CDMD 0.7  
CDMD 1.0  
CDMD 1.5  
CDMD 2.5

### CX 01 BF, CX 01 BM

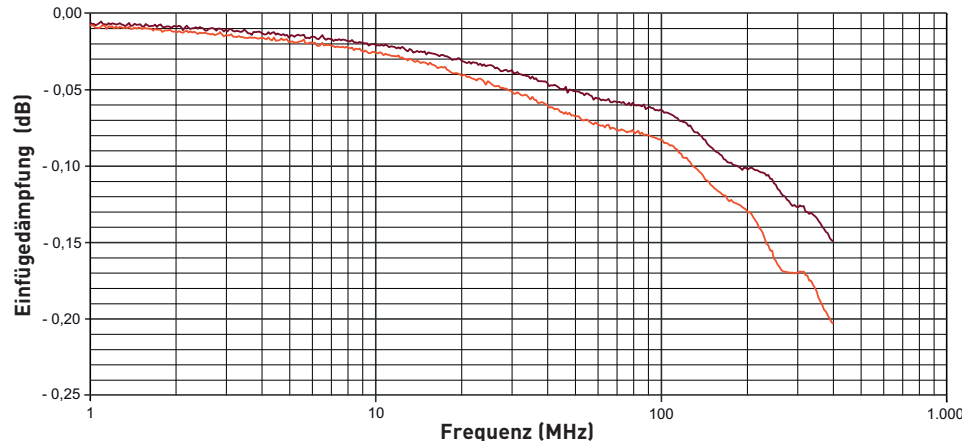


### CX 04 BF, CX 04 BM



## Prüfung gemäß IEC/EN 60512-25-2 (2002), 4.1.3.2 (nur koaxiales Kabel) und 4.2.2.2 (koaxiales Kabel und Steckverbinder).

### Einfügedämpfung koaxialer 75 Ohm Steckverbinder (CX 01 BF/BM)



- Kabel RG 11 A/U und Steckverbinder CX 01 B (75 Ohm)
- Kabel RG 11 A/U (75 Ohm)

Klemmschelle	C (mm)
3-6	20
6-9,5	25

### Kontakte CDF und CDM

Leiterquerschnitt (mm <sup>2</sup> )	Leiterdurchmesser ø A (mm)	Leiterabisolierlänge (mm)
0,14 – 0,37	0,9	8
0,5	1,1	8
0,75	1,3	8
1,0	1,45	8
1,5	1,8	8
2,5	2,2	6

‡ 2 µm oder NiP-Vergoldung, siehe Seite 674

