

Serie COB

Funktionalität zählt

Das **COB**-System ermöglicht die Verwendung mehrpoliger Steckverbinder in elektrischen Schaltungen ohne die herkömmlichen Metallgehäuse, da der Schutz durch den Schaltschrank selbst oder durch sonstige Gehäuse gewährleistet wird.

Anmerkung: Die Steckverbinder dürfen nicht unter Last oder unter Spannung gesteckt oder getrennt werden.

Das **COB**-System ist von **UL** als Unterstützung für mehrpolige Steckverbinder (UL ECBT2- und ECBT8-File E115072), sowie von **DNV-GL** und **Bureau Veritas** für maritime Anwendungen auf Schiffen zertifiziert.

Für das **COB**-System sind drei verschiedene Montagelösungen möglich:

- Auf Montageplatten mittels Rastbefestigung in Ausschnitten (**Bild 1 auf Seite 651**).
- Auf Schiene nach DIN EN 60715, sowohl in Längs- als auch in Querrichtung (**Bild 2 auf Seite 651**).
- Auf Montageplatten zur Befestigung mittels Schrauben (**Bild 2 auf Seite 651**).

ZUSAMMENFASSUNG

- ☑ **Reduzierung der Kosten und geringerer Platzbedarf als Metallgehäuse oder herkömmliche Klemmleisten. COB ermöglicht eine „modulare“ Verdrahtung innerhalb der Schaltschränke und senkt Kosten im Wartungsfall: Ein schneller Austausch von Geräten und ganzen Abschnitten führt zu kürzeren Ausfallzeiten.**
- ☑ **Die Möglichkeit der Vorverdrahtung und Prüfung der Steckverbinder am Montageplatz, Befestigung der Baugruppe in der Anlage vor Ort.**
- ☑ **Eine einfache Inspektion und Prüfung der Verdrahtung im gesteckten Zustand dank der Kippvorrichtung, mit deren Hilfe man an die Rückseite der Einsätze gelangt.**
- ☑ **Schnelle Montage im Schaltschrank dank der Einrastvorrichtung auf Schienen nach DIN EN 60715.**
- ☑ **Monoblockstruktur, spezifisch für jede Größe der Einsätze – es ist keinerlei Vorbereitung erforderlich.**
- ☑ **Große Leitungsdurchlässe.**
- ☑ **Vorrichtungen zur Befestigung von Leiterbündeln oder mehradrigen Kabeln zur Vermeidung von Belastungen der Kontakte der Steckverbinder.**

Das COB-System eignet sich dank der in der folgenden Tabelle dargestellten Auswechselbarkeit der Kontakteinsätze für die verschiedensten Installationsanforderungen.

Ferner können die **COB...BC** Halterungen die Adapterplatten der Serie ILME **CR..AD1** und **CR..AD2** für SUB-D-Einsätze aufnehmen.

Technische Daten

- 1 **Einsatzhalter COB, TSF** oder **COB TSFS** (mit Zugentlastung) für flexible Montage aus selbstverlöschendem Thermoplast.
- 2 Öffnungen für die Befestigung von Kabelbindern (von 2,2 bis zu 4,8 mm).
- 3 Kennzeichnung mit Bezeichnungsschildern möglich (Maße 9 x 20 mm).
- 4 Metalleinsätze mit Gewinde für die Anbringung der Einsätze mit normalen Schrauben. Möglichkeit der Codierung der Verbindung mit den entsprechenden Stiften (ILME-Artikel: CR 20, CRM, CRF, CR 20 CX, CRM CX und CRF CX), falls mehrere identische Steckverbindungen vorhanden sind.
- 5 **Einsatzhalter COB TCQ** für die Montage in Ausschnitten aus selbstverlöschendem Thermoplast, Rastbefestigung.
- 6 Verriegelung mit Bügeln aus selbstverlöschendem Thermoplast zur Verbindung der Einsätze.
- 7 Zugentlastung zur Befestigung von Kabeln oder Kabelbäumen bis zu 25 mm Durchmesser.
- 8 **Gehäuseoberteil COB..CMS** aus selbstverlöschendem Thermoplast, Schutzart IP20.
- 9 Freier Durchlass für Montage des vorverkabelten Einsatzes mit den Leitern.
- 10 Herausnehmbare Halter **mit** Verschlussbügeln aus selbstverlöschendem Thermoplast, Schnellausrastvorrichtung zum Kippen des Einsatzes, zur Verkabelung, zur Überprüfung und Wartung.
- 11 **Halterungen für Schalttafeln COB...BC** zur ortsfesten Montage aus selbstverlöschendem Thermoplast. Robuste Monoblock-Tragstruktur, vorbereitet mit großen Durchlässen für die Leiter.
- 12 Bohrungen zur Befestigung mit Schrauben ohne Schienen nach DIN EN 60715.
- 13 Einrast-Befestigung auf Schienen nach DIN EN 60715, sowohl längs als auch quer.
- 14 Schwenkvorrichtung mit Möglichkeit zum Aushaken, welche die Verwendung von vorverkabelten Einsätzen gestattet.

Halterungen für Kontakteinsätze

Variante „fest“	COB TCQ			
	COB 06 BC	COB 10 BC	COB 16 BC	COB 24 BC
Variante „flexibel“	COB TSF und COB TSFS			
	COB 06 CMS	COB 10 CMS	COB 16 CMS	COB 24 CMS

Einschraubmaß der Einsätze

mm			49,5 x 16 *	
	44 x 27	57 x 27	66 x 16 *	104 x 27
			77,5 x 27	

Serie der Kontakteinsätze und Polzahl + ⊕

CD			15 *, 25 *, 40	64
CDD	24	42	38 *, 72	108
CDA, CSAH			10 *, 16 *	
CDC			10 *, 16 *	
CDSH, CDS	9	18	27	4
CCE	6	10	16	24
CQE	10	18	32	46
CQEE			40	64
CNE	6	10	16	24
CSH, CSE	6	10	16	24
CMCE		3 + 2	6 + 2	10 + 2/16 + 2
CME		3 + 2	6 + 2	10 + 2/16 + 2
CMSH		3 + 2	6 + 2	10 + 2
CP			6	
CX			4/0, 4/2, 6/36, 12/2	4/8, 6/6
MIXO	2 Module	3 Module	4 Module	6 Module

* Montage erfolgt mit den hierfür bestimmten Adapterplatten (Seite 654)

Bild 1
COB TCQ + COB TSFS (COB...CMS, wahlweise)
 - Rastbefestigung in Ausschnitten**, auf Montageplatten oder Schaltschränken.

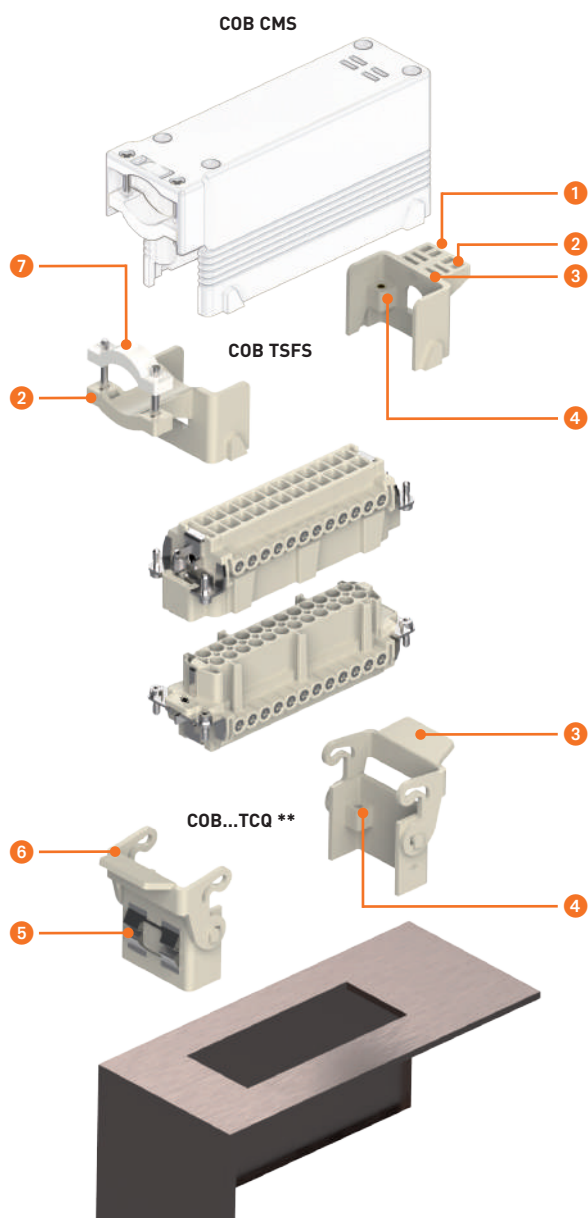
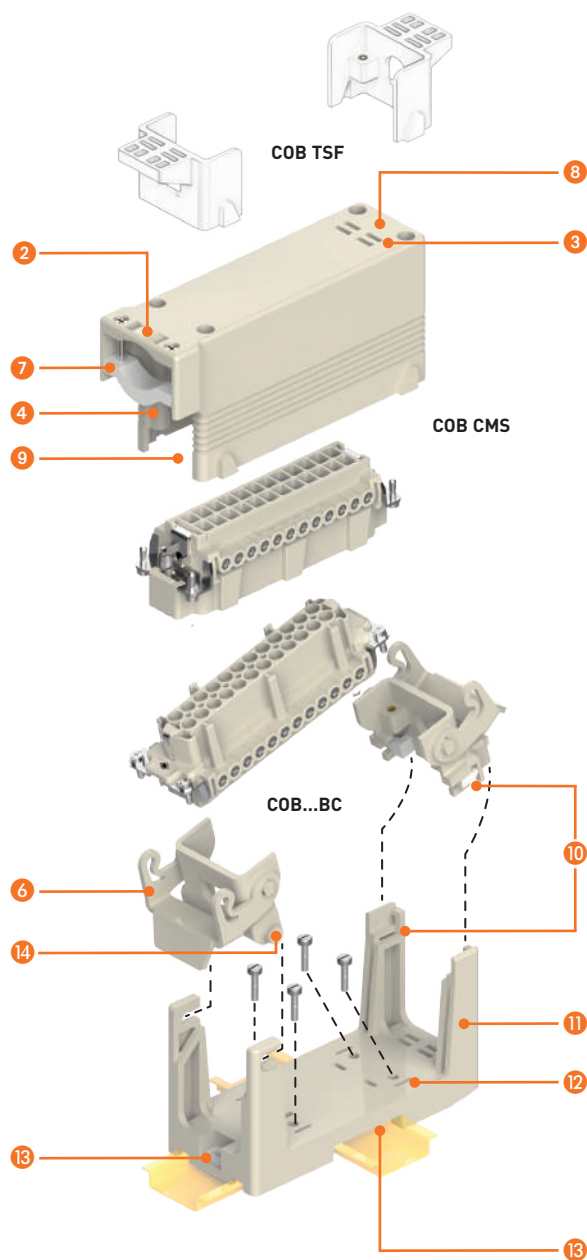


Bild 2
COB..BC + COB..CMS (COB TSF, wahlweise)
 - Rastbefestigung auf Schienen nach DIN EN 60715, sowohl längs als auch quer.
 - Feste Montage auf Montageplatten oder Schaltschränken mittels Schrauben.



COB

COB Montagesystem für den Schaltschrankbau

passende Einsätze:

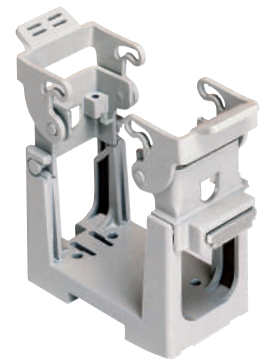
Seite:

CD	40, 64 -polig + ⊕	70, 72
CDD	24, 42, 72, 108 -polig + ⊕	76 – 81
CDS	9, 18, 27, 42 -polig + ⊕	-
CDSH	9, 18, 27, 42 -polig + ⊕	86 – 89
CDSH NC	6 -polig + ⊕	95
CNE	6, 10, 16, 24 -polig + ⊕	110 – 113
CSE	6, 10, 16, 24 -polig + ⊕	-
CSH	6, 10, 16, 24 -polig + ⊕	110 – 113
CSH S	6, 10, 16, 24 -polig + ⊕	122 – 125
CCE	6, 10, 16, 24 -polig + ⊕	130 – 133
CMSH	3+2, 6+2, 10+2 (Hilfsk.) -polig + ⊕	136 – 140
CMCE	3+ 2, 6+2, 10+2 (Hilfsk.) -polig + ⊕	137 – 141
CSS	6, 10, 16, 24 -polig + ⊕	148 – 151
CQE	10, 18, 32, 46 -polig + ⊕	168 – 171
CQEE	40, 64 -polig + ⊕	176 – 177
CP	6 -polig + ⊕	178
CX	8/24, 6/36, 12/2 -polig + ⊕	194 – 199
CX	4/0, 4/2, 4/8, 6/6 -polig + ⊕	200 – 206
MIXO	2, 3, 4, 6 Module	262 – 317

Einsatzhalter für die Montage in Ausschnitten, Rastbefestigung



Einsatzhalter für die Montage auf DIN-Schiene EN 60715 oder fest mit Schrauben



Beschreibung

Artikelbezeichnung

Artikelbezeichnung

Einsatzhalter für die Montage in Ausschnitten mit Lochabstand an der Schmalseite = 27 mm

COB TCQ

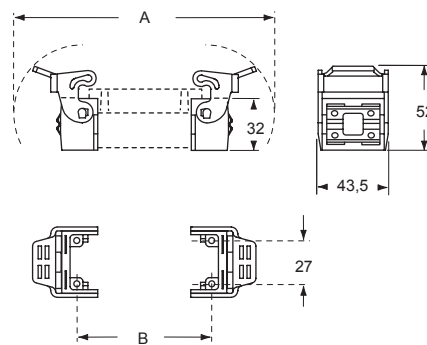
Einsatzhalter für flexible Montage, Rastbefestigung:

- Einsatzgröße 44 x 27 mm
- Einsatzgröße 57 x 27 mm
- Einsatzgröße 77,5 x 27 mm
- Einsatzgröße 104 x 27 mm

- COB 06 BC**
- COB 10 BC**
- COB 16 BC**
- COB 24 BC**

Es liegt in der Verantwortung der Elektrofachkraft, die Kontinuität des PE-Schutzleiters ⊕ zwischen den beiden Steckerhälften sicherzustellen und zu überprüfen.

COB TCQ

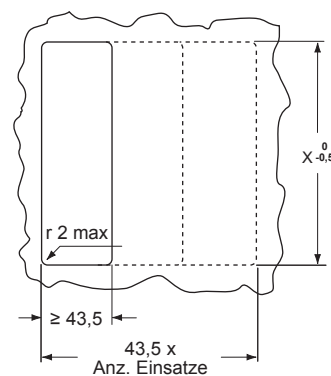


COB TCQ

für Einsätze	A	B
Einsatzgröße 44 x 27 mm	120	44
Einsatzgröße 57 x 27 mm	133	57
Einsatzgröße 77,5 x 27 mm	153,5	77,5
Einsatzgröße 104 x 27 mm	180	104

Montageausschnitt **COB TCQ**

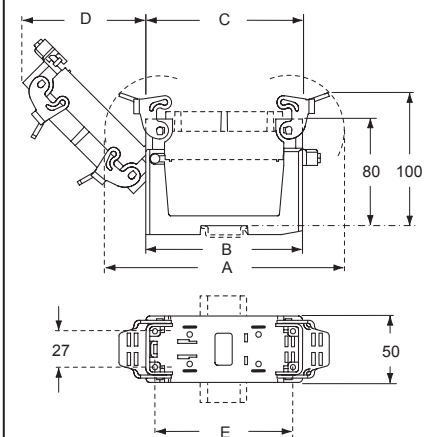
Ausschnittabmessung auf Blech mit Stärke 1,3 – 3 mm



zu kombinieren mit Kontakteinsätzen:	X _{0,5}
Einsatzgröße 44 x 27 mm	65
Einsatzgröße 57 x 27 mm	78
Einsatzgröße 77,5 x 27 mm	98
Einsatzgröße 104 x 27 mm	125

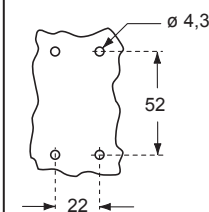
COB BC

Platzbedarf mit DIN-Schiene in Querrichtung

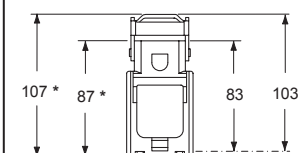


Artikel	A	B	C	D	E
COB 06 BC	120	91,5	58	50	44
COB 10 BC	133	91,5	71	59,5	57
COB 16 BC	153,5	91,5	91,5	74	77,5
COB 24 BC	180	118	118	93	104

Montageausschnitt **COB BC**



* Platzbedarf ohne DIN-Schiene Platzbedarf mit DIN-Schiene in Längsrichtung



Optionale PE Schutzleiterbrücken (Seite 655)



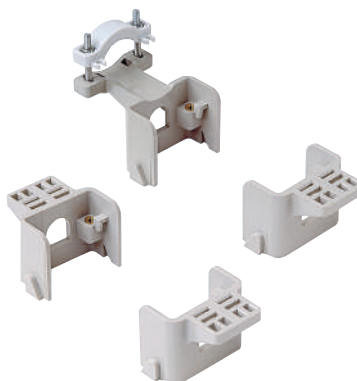
COB Montagesystem für den Schaltschrankeinbau

passende Einsätze:

Seite:

CD	40, 64 -polig + ⊕	70, 72
CDD	24, 42, 72, 108 -polig + ⊕	76 – 81
CDS	9, 18, 27, 42 -polig + ⊕	-
CDSH	9, 18, 27, 42 -polig + ⊕	86 – 89
CDSH NC	6 -polig + ⊕	95
CNE	6, 10, 16, 24 -polig + ⊕	110 – 113
CSE	6, 10, 16, 24 -polig + ⊕	-
CSH	6, 10, 16, 24 -polig + ⊕	110 – 113
CSH S	6, 10, 16, 24 -polig + ⊕	122 – 125
CCE	6, 10, 16, 24 -polig + ⊕	130 – 133
CMSH	3+2, 6+2, 10+2 (Hilfsk.) -polig + ⊕	136 – 140
CMCE	3+ 2, 6+2, 10+2 (Hilfsk.) -polig + ⊕	137 – 141
CSS	6, 10, 16, 24 -polig + ⊕	148 – 151
CQE	10, 18, 32, 46 -polig + ⊕	168 – 171
CQEE	40, 64 -polig + ⊕	176 – 177
CP	6 -polig + ⊕	178
CX	8/24, 6/36, 12/2 -polig + ⊕	194 – 199
CX	4/0, 4/2, 4/8, 6/6 -polig + ⊕	200 – 206
MIXO	2, 3, 4, 6 Module	262 – 317

Einsatzhalter für flexible Montage



Isoliergehäuse mit Zugentlastung für flexible Montage



Beschreibung

Artikelbezeichnung

Artikelbezeichnung

Einsatzhalter für die Montage in Ausschnitten mit Lochabstand an der Schmalseite = 27 mm für Zugentlastung durch Kabelbinder für Zugentlastung durch Kabelbinder oder geschraubter Zugentlastung

COB TSF

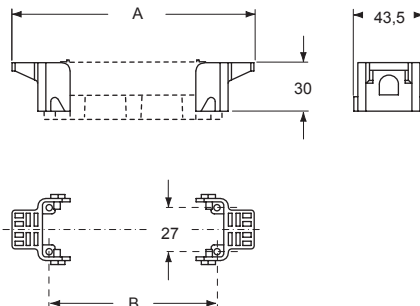
COB TSF

Isoliergehäuse, seitlicher Kabelausgang, mit Zugentlastung, passend zu Einsätzen:
 Einsatzgröße 44 x 27 mm
 Einsatzgröße 57 x 27 mm
 Einsatzgröße 77,5 x 27 mm
 Einsatzgröße 104 x 27 mm

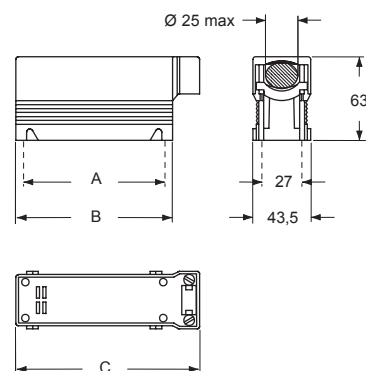
COB 06 CMS
 COB 10 CMS
 COB 16 CMS
 COB 24 CMS

Es liegt in der Verantwortung der Elektrofachkraft, die Kontinuität des PE-Schutzleiters ⊕ zwischen den beiden Steckerhälften sicherzustellen und zu überprüfen.

COB TSF



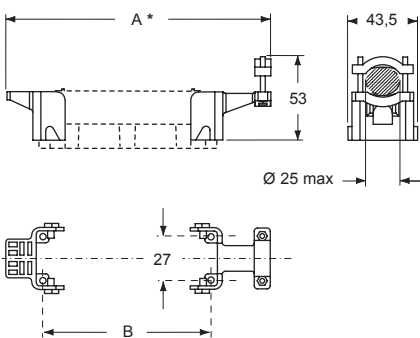
COB CMS



Optionale PE Schutzleiterbrücken (Seite 655)



COB TSFS



Artikel	A	B	C
COB 06 CMS	44	58	74
COB 10 CMS	57	71	87
COB 16 CMS	77,5	91,5	107,5
COB 24 CMS	104	118	134

für Einsätze	A	A*	B
Einsatzgröße 44 x 27 mm	90	104	44
Einsatzgröße 57 x 27 mm	103	117	57
Einsatzgröße 77,5 x 27 mm	123,5	137,5	77,5
Einsatzgröße 104 x 27 mm	150	164	104

COB Montagesystem für den Schaltschrankbau

passende Einsätze:

CD	15, 25 -polig + ⊕	68 – 69
CDD	38 -polig + ⊕	77
CSAH	10, 16 -polig + ⊕	99 – 101
CDA	10, 16 -polig + ⊕	98 – 100
CDC	10, 16 -polig + ⊕	104 – 105
MIXO	1 Modul	264 – 316

Seite:

Adapter für die Montage der nebenstehenden, passenden Einsätze



Bügel zum Verschließen von Metallgehäusen



Beschreibung	Artikelbezeichnung	Artikelbezeichnung
--------------	--------------------	--------------------

Montage im COB-System (siehe unten) für einen Einsatz der Größe 49,5 x 16 mm

CR 15/16

Montage im COB-System (siehe unten) für einen Einsatz der Größe 66 x 16 mm

CR 25/16

2-teiliges Set zum Austauschen der Standardbügel kombinierbar mit: COB TCQ und COB...BC ¹⁾

COB L

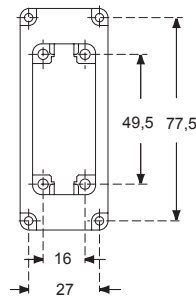
¹⁾ Ermöglichen die Verwendung von Metallgehäusen mit 4 Bolzen in den Größen 55.27, 77.27 und 104.27 im COB System

Anwendung der Adapterplatten

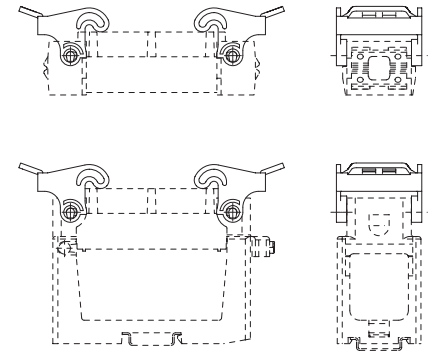
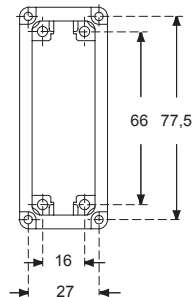
Sie lassen die Montage von Einsätzen in den Größen "49.16" und "66.16" in folgenden COB-Komponenten zu: COB TCQ, COB 16 BC, COB TSF, COB TSFS, COB 16 CMS

Es liegt in der Verantwortung der Elektrofachkraft, die Kontinuität des PE-Schutzleiters ⊕ zwischen den beiden Steckerhälften sicherzustellen und zu überprüfen.

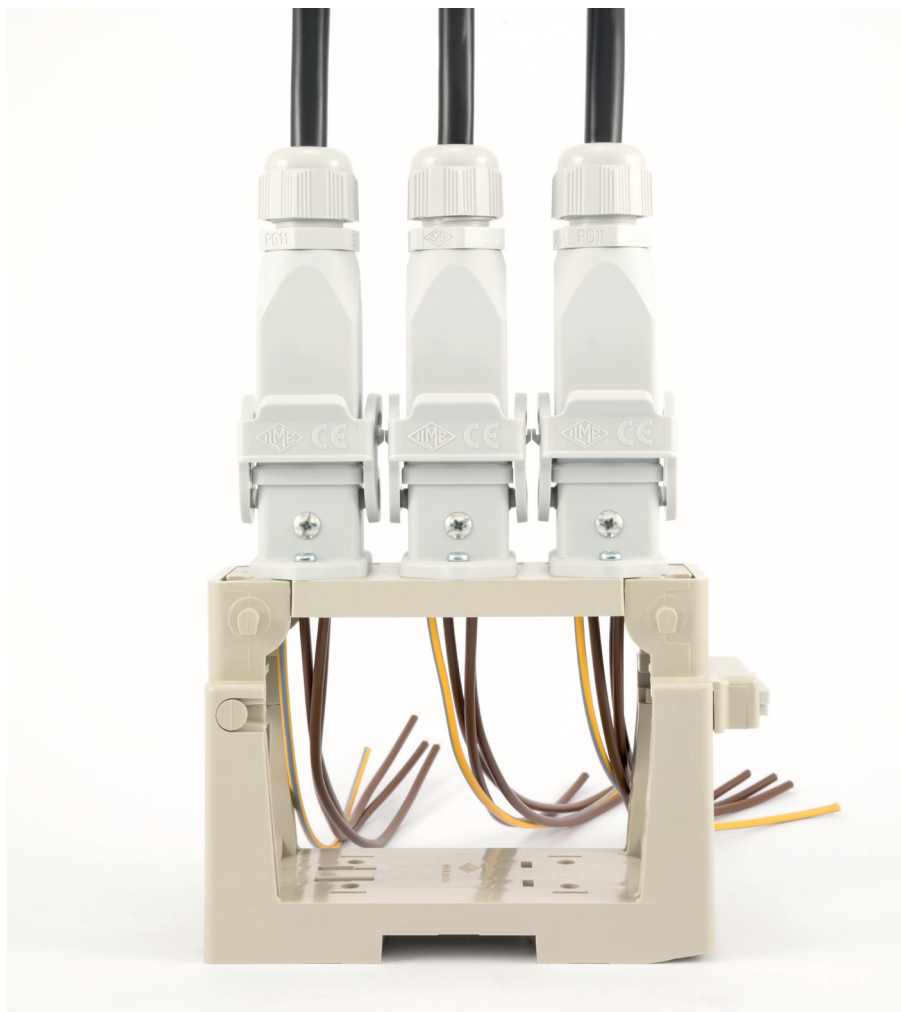
CR 15/16



CR 25/16



COB SUPPORT FOR “21.21” INSERTS FOR DIN RAIL MOUNT



Special COB support suitable
to be fixed on DIN rail to host
up to 3 “21.21” inserts



Find more
information on
our products at
www.ilme.com

TECHNICAL FEATURES

COB 03/3 BC

The **COB** system of **panel supports** for multipole connectors that allows their installation and use within electric panels without the traditional metallic enclosures, covered until now only those inserts of classic sizes "44.27" through "104.27" and, on a "77.27" COB support completed by the special adapter plates **CR 15/16** and **CR 25/16**, those inserts of compact sizes "49.16" (CD 15, CDA 10, CDC 10, CSAH 10) and "66.16" (CD 25, CDD 38, CDA 16, CDC 16, CSAH 16).

The new **COB 03/3 BC** extends now the same reliable support for use inside control panels to the growing family of inserts sized "21.21": series **CD** (CD 07, CD 08), **CK** (CK 03 /04) and **CKSH** Squich® (CKSH 03 /04), **CQ** (CQ 05, CQ 07, CQ 12, CQ 21) **CQ4** (CQ4 02, CQ4 03) and all the "21.21" adapter inserts for data connectors and/or fibre optic connectors (CJ K, CJZ, CJZA, CJK 8FT /8MT /8IMT /8IFT /8B IFT /8P IFT, CJK 8M, CUK 2FT /3FT, CLK 04 SCF /SCF-H /SCM, CX 1/2 BD, CXL 2/4 ...).

In the "104.27" size of a COB 24 BC, the new hinged pivoting insulating support **COB 03/3 BC**, completed with relevant bulkhead mounting housing CK 03 I (insulating) or CKA(X)(X) 03 I (metal) (to be chosen with the locking lever of preference) and the corresponding hood, provides support to up to three connector inserts size "21.21" with possibility of fixing this new COB 03/3 BC support on a standard DIN EN 60715 rail.

The system discloses new practical applications, introducing the use of connectorized wiring with a vast choice of "21.21" sized connectors in replacement of terminal blocks, in a considerably

reduced space when snapped on crossways on the DIN EN 60715 rail in the cabinet (multiple supports may fit side by side on the rail), with possibility to independently disconnect subsets of connections inside the cabinet (e.g. for faster maintenance, reducing downtime of the control panel).

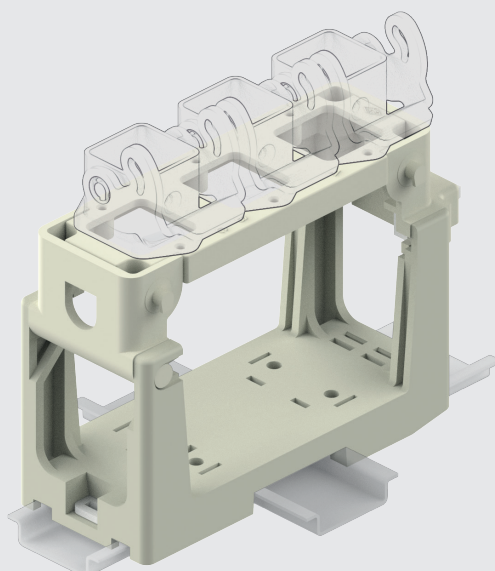
Product details:

- **COB 03/3 BC** panel support in self-extinguishing thermoplastic insulating material, sturdy block support structure, with broad passage of outgoing conductor cables from up to 3 "21.21" sized connector inserts installed in relevant housings (to be chosen and purchased separately, either insulating type CK or metal type CKA with the preferred choice of locking lever).
- Holes for fixed installation through fastening screws (when no DIN EN 60715 rail is employed).
- Snap fastening on DIN EN 60715 rails, both lengthways and crossways to the support.
- Seats for bulkhead mounting housings (up to 3) fixing screws (self-tapping screws provided).

cRUus pending (no Type rating assigned as for all series COB already approved under ECBT2.E115072 and ECBT8.E115082).

Lower and Upper Limiting Temperatures (LLT, ULT):
-40 °C +125 °C

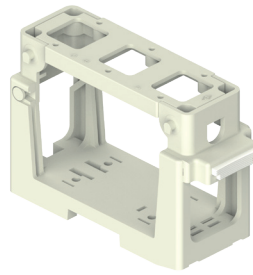
compatible with
"21.21" size
CK 03 I and
CKA (X) (XX) 03 I
enclosures
(not included)



COB 03/3 BC panel supports for multipole connectors

inserts		page:
CK	3 and 4 poles + ⊕	58
CKS	3 and 4 poles + ⊕	-
CKSH	3 and 4 poles + ⊕	63
CD	7 poles + ⊕	66
CD	8 poles	67
CQ4	2 poles + ⊕	182
CQ4	3 poles + ⊕	184
CQ4	5 poles + ⊕	186
CQ	7 poles + ⊕	187
CQ	12 poles + ⊕	189
CQ	21 poles	190
only for I (straight) housings (if the counterpart has glued gasket):		
CJ K		223
CJZ		224
CJZA		224
CJK 8FT, CJK 8MT		226
CJK 8IFT		228
CJK 8IMT	226, 228	228
CJK 8B IFT, CJK 8P IFT		228
CJK 8M		233
CUK 2FT, CUK 3FT		236
CLK 04 SC		239
CX 1/2 BD		243
CXL 2/4 SF, CXL 2/4 SM		250
refer to CN.19 pages		

connector carrier baseplate for mounting on DIN EN 60715 rail or fixed mounting using screws



FROM APRIL 2020

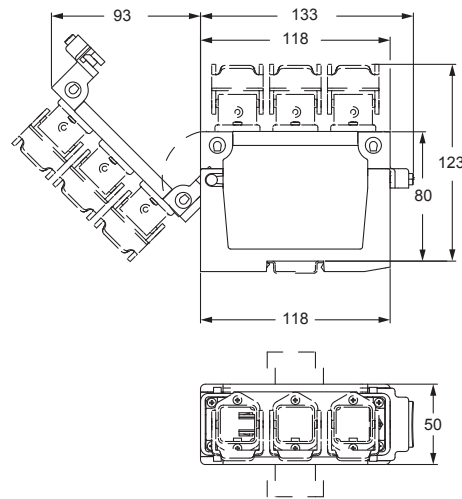
description	part No.
-------------	----------

kit comprising frame and mobile blocks, for insert coupling: with screw fixing centre distance of 21 x 21 mm

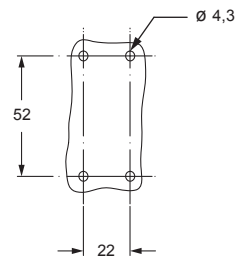
COB 03/3 BC

It is the responsibility of the installer to verify the continuity of the PE protective earth circuit ⊕ between the two halves of the connector.

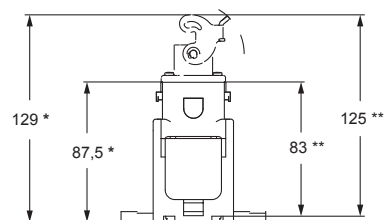
overall dimensions with longitudinal DIN rails



panel cut-out for COB 03/3, for direct fixed mounting without DIN 60715 rails



* overall dimensions with transverse DIN rails
** overall dimensions without transverse DIN rails



cURus pending

COB 03/3 BC panel supports for multipole connectors

PRODUCT DETAILS

For the whole COB Series product details, please refer to pages 650 - 651 of CN.19 catalogue.

COB 03/3 BC

- 1 Releasable locking of the hinged frame (in **COB...BC** kit) in self-extinguishing thermoplastic material, with quick release device for insert replacement, wiring operations, check and maintenance.
- 2 **COB...BC** hinged panel support for DIN EN 60715 rail mounting (rail not provided) or direct wall fastening with screws (not provided), in self-extinguishing thermoplastic material, sturdy block support structure, with broad passage for housing of conductor cables.
- 3 Holes for direct wall fastening with screws without DIN EN 60715 rails.
- 4 Snap fastening on DIN EN 60715 rails, both lengthways and crossways to the support.
- 5 Releasable rollover hinging pins.
- 6 Adapter plate for up to 3 bulkhead mounting enclosures size "21.21" (not provided), for "21.21" connector inserts.
- 7 Kit of 6 self-tapping screws for plastics, for mounting of up to 3 "21.21" enclosures (not provided) on the adapter plate.
- 8 Locations for insertion of identification tags (size 9 x 20 mm).

