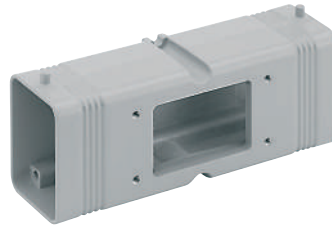


# T-BOX Abzweigadapter

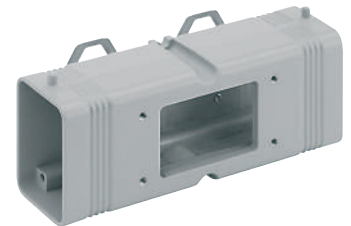
passende Gehäuse:

Größe "44.27"  
Größe "57.27"

T-BOX-Adapter mit 1 Abzweigung



T-BOX-Adapter mit 1 Abzweigung zur Montage auf DIN-Schiene



Beschreibung

Artikelbezeichnung

Artikelbezeichnung

für 2 Kupplungsgehäuse **C** mit Bügel und Dichtung, Größe "44.27" und 1 Anbaugehäuse **A** Größe "44.27" **CYG 06H06**

für 2 Kupplungsgehäuse **C** mit Bügel und Dichtung, Größe "44.27" und 1 Anbaugehäuse **A** Größe "57.27" **CYG 06H10**

für 2 Kupplungsgehäuse **C** mit Bügel und Dichtung, Größe "44.27" und 1 Anbaugehäuse **A** Größe "44.27" **CYG 06H06D**

für 2 Kupplungsgehäuse **C** mit Bügel und Dichtung, Größe "44.27" und 1 Anbaugehäuse **A** Größe "57.27" **CYG 06H10D**

### Verwendung des Abzweigadapters CYG 06H

Die Kabelabzweigung wird mit Hilfe des Abzweigstücks CYG 06H in den Versionen mit 1 oder 2 Abzweigungen durchgeführt.

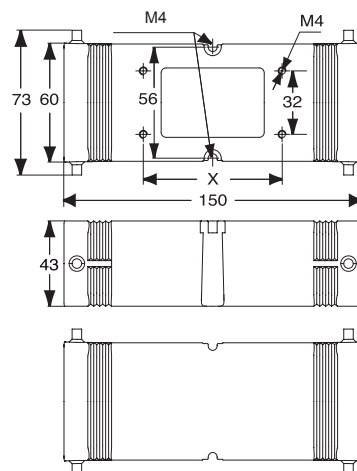
In die beiden seitlichen Öffnungen können mehrpolige Kontakteinsätze Größe "44.27" eingesetzt werden. Dies wird zusammen an die mit Steckverbindern ausgestatteten Gehäuse mit einem Bügel angeschlossen. Die Frontseiten sind für Anbaugehäuse Größe "44.27" und/oder "57.27" vorbereitet.

Das Abzweigstück kann durch den Gebrauch verschiedener Einsatzversionen als Adapter eingesetzt werden.

Der Deckel CHC 06 LG kann zum seitlichen Verschließen des Abzweigstücks verwendet werden.

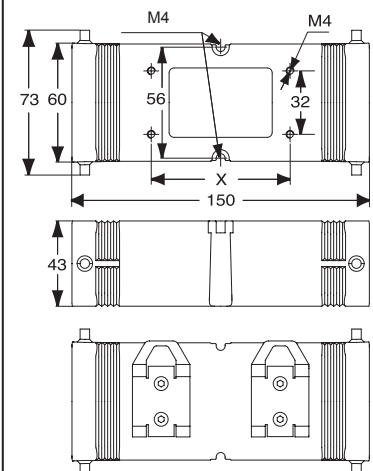
In den Abzweigungen ermöglichen die Einsätze der Serie CSS mit doppeltem Käfigzugfederanschluss den Anschluss zweier Leiter ohne die Notwendigkeit der Unterbringung zusätzlicher Klemmen im Innern des Abzweigstücks.

### CYG...H06/H10

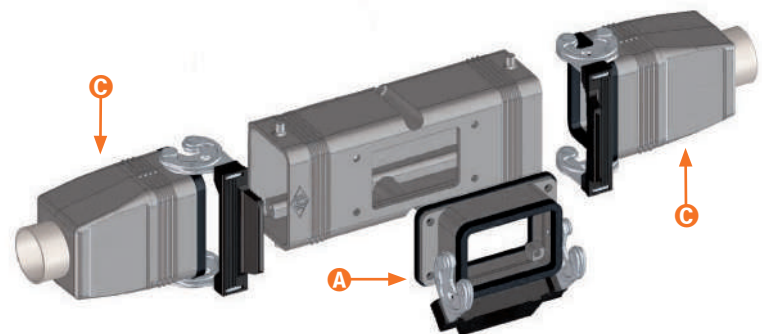


| Artikel   | X  |
|-----------|----|
| CYG 06H06 | 70 |
| CYG 06H10 | 83 |

### CYG...H06D/H10D



| Artikel    | X  |
|------------|----|
| CYG 06H06D | 70 |
| CYG 06H10D | 83 |



| Artikel    | A  | C  |
|------------|----|----|
| CYG 06H06  | 06 | 06 |
| CYG 06H10  | 10 | 06 |
| CYG 06H06D | 06 | 06 |
| CYG 06H10D | 10 | 06 |

### Zeichenerklärung:

- A** Anbaugehäuse
- C** Kupplungsgehäuse mit Bügel und Dichtung (LG)

**CAUS**® Type 4/4X/12



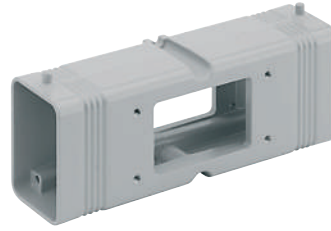
SPEZIALGEHÄUSE

# T-BOX Abzweigadapter

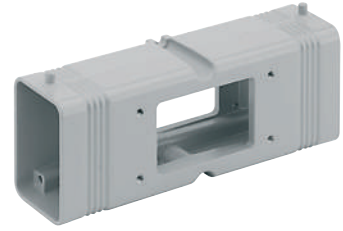
passende Gehäuse:

Größe "44.27"  
Größe "57.27"

T-BOX-Adapter mit 2 Abzweigungen



T-BOX-Adapter mit 2 Abzweigungen



Beschreibung

Artikelbezeichnung

Artikelbezeichnung

für 2 Kupplungsgehäuse **C** mit Bügel und Dichtung, Größe "44.27" **CYG 06H0610**  
und 1 Gehäuse Größe "44.27" **B** Befestigungsseite  
und 1 Gehäuse Größe "57.27" **A**

für 2 Kupplungsgehäuse **C** mit Bügel und Dichtung, Größe "44.27" **CYG 06H1006**  
und 1 Gehäuse Größe "57.27" **B** Befestigungsseite  
und 1 Gehäuse Größe "44.27" **A**

für 2 Kupplungsgehäuse **C** mit Bügel und Dichtung, Größe "44.27"  
und 2 Gehäuse Größe "44.27" **A** und **B**

**CYG 06H0606**

für 2 Kupplungsgehäuse **C** mit Bügel und Dichtung, Größe "44.27"  
und 2 Gehäuse Größe "57.27" **A** und **B**

**CYG 06H1010**

## Verwendung des Abzweigadapters CYG 06H

Die Kabelabzweigung wird mit Hilfe des Abzweigungsstücks CYG 06H in den Versionen mit 1 oder 2 Abzweigungen durchgeführt.

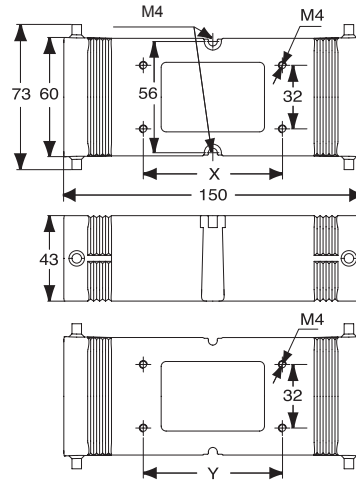
In die beiden seitlichen Öffnungen können mehrpolige Kontakteinsätze Größe "44.27" eingesetzt werden. Dies wird zusammen an die mit Steckverbindern ausgestatteten Gehäuse mit einem Bügel angeschlossen. Die Frontseiten sind für Anbaugehäuse Größe "44.27" und/oder "57.27" vorbereitet.

Das Abzweigungsstück kann durch den Gebrauch verschiedener Einsatzversionen als Adapter eingesetzt werden.

Der Deckel CHC 06 LG kann zum seitlichen Verschließen des Abzweigungsstücks verwendet werden.

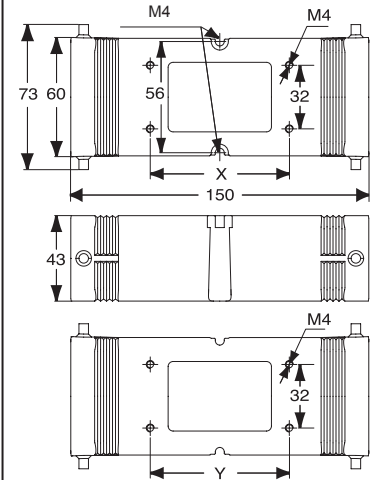
In den Abzweigungen ermöglichen die Einsätze der Serie CSS mit doppeltem Käfigzugfederanschluss den Anschluss zweier Leiter ohne die Notwendigkeit der Unterbringung zusätzlicher Klemmen im Innern des Abzweigungsstücks.

### CYG...H0610/H1006

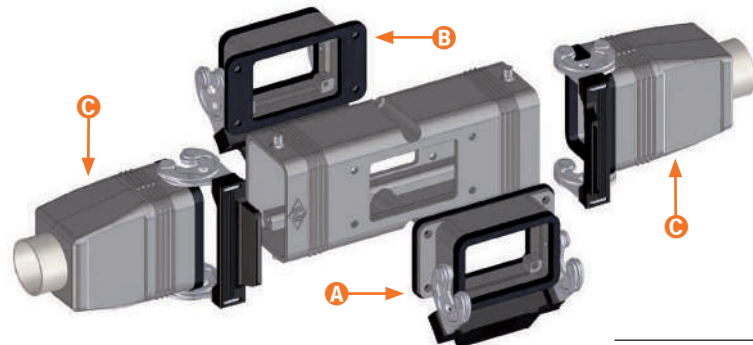


| Artikel            | X  | Y  |
|--------------------|----|----|
| <b>CYG 06H0610</b> | 83 | 70 |
| <b>CYG 06H1006</b> | 70 | 83 |

### CYG...H0606/H1010



| Artikel            | X  | Y  |
|--------------------|----|----|
| <b>CYG 06H0606</b> | 70 | 70 |
| <b>CYG 06H1010</b> | 83 | 83 |



### Zeichenerklärung:

- A** Anbaugehäuse
- B** Anbaugehäuse
- C** Kupplungsgehäuse mit Bügel und Dichtung (LG)

| Artikel            | A  | B  | C  |
|--------------------|----|----|----|
| <b>CYG 06H0610</b> | 06 | 10 | 06 |
| <b>CYG 06H1006</b> | 10 | 06 | 06 |
| <b>CYG 06H0606</b> | 06 | 06 | 06 |
| <b>CYG 06H1010</b> | 10 | 10 | 06 |

**CAUS**® Type 4/4X/12

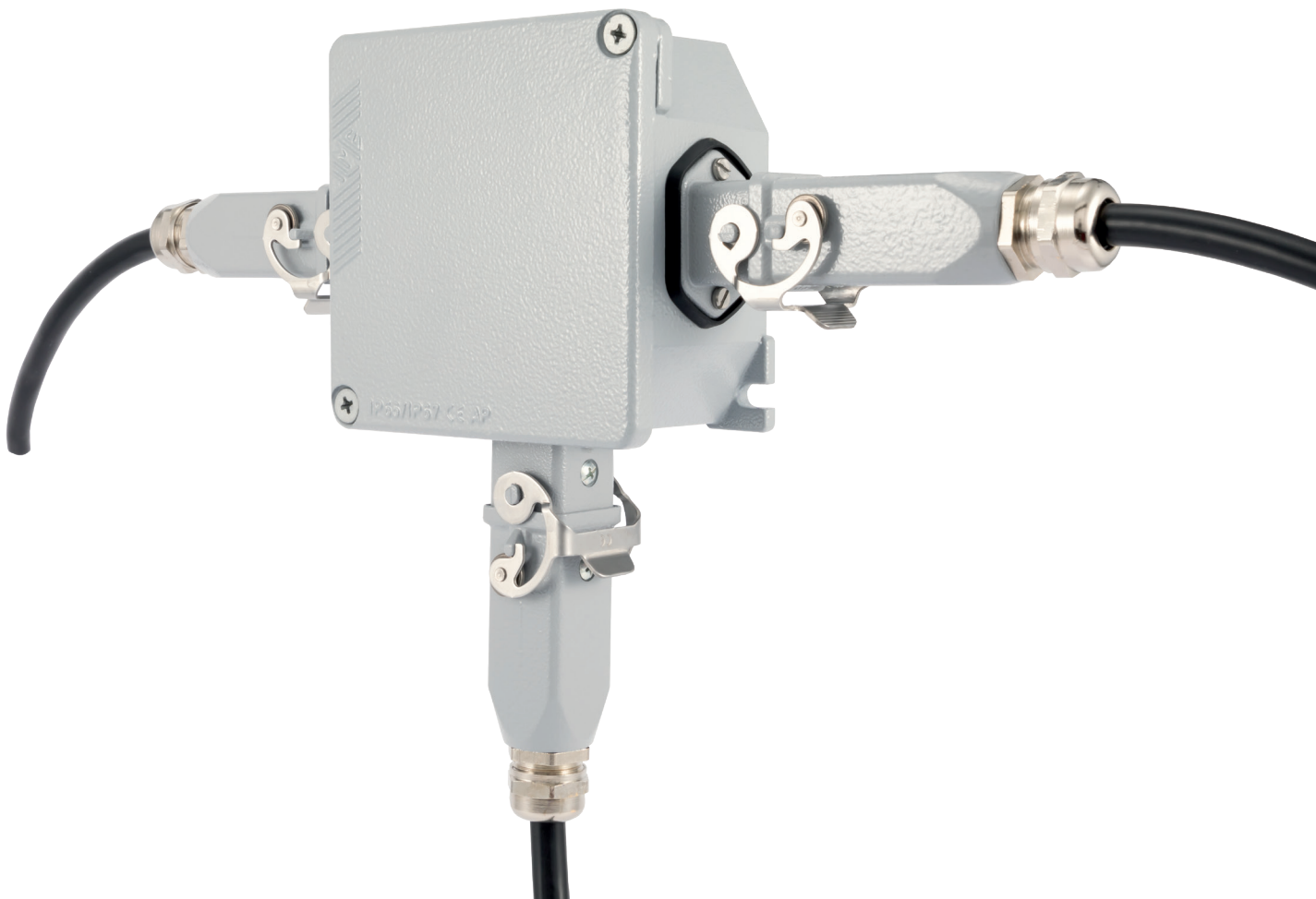


---

## T-BOX

### T-JUNCTION BOX FOR “21.21” INSERTS

---



T-junction box for the assembly of daisy-chain power and control distribution, using the small-sized “21.21” connectors



Find more information on our products at [www.ilme.com](http://www.ilme.com)

## TECHNICAL FEATURES

### CYG 9KAXI3

This new **T-BOX** part no. **CYG 9KAXI3** special junction box provides a connectorized, compact T-junction for the assembly of typical daisy-chain power and control distribution, using the popular small-sized “21.21” connectors.

This new **T-BOX** special junction box is provided with three pre-assembled bulkhead mounting enclosures **CKAX 03 I**, with stainless steel “Class” locking levers with rolls, mounted over three suitably prepared sides of an **APV 9** IP66/IP67 junction box. Two facing connector enclosures serve the “IN-OUT” passing “bus” line (for power and/or signal) whereas the 90° connector enclosure serves the derivation line to the load.

This new **T-BOX** can house terminal blocks or twist-on wire connectors or cap terminals for easier wiring to the corresponding connectors.

Robust aluminium box and cover with formed-in-place PUR sealing gasket and epoxy-polyester coating.

Pre-assembled connector housings: 3x CKAX 03 I made by zinc alloy, with “Class” stainless steel locking lever.

Pass-through fixing screws and nuts on the flanges of the bulkhead mounting housings CKAX 03 I sealed to preserve the IP66/IP67 of the T-BOX CYG enclosure.

Zinc flake galvanized steel screws (two), M5x16, Ph2 for closing the cover, coupling torque 1 Nm (8,8 lb.in).

O-rings to make the cover screws captive, included.

Suitably sized diagonal DIN 60715 rail with fixing screws and inserts available as separate accessory (part no. **APD 9**).

PE connection terminals provided inside the box and under the metal cover; supplied with 2 brass inserts, 2 screws, 2 lugs and 2 washers for 6 mm<sup>2</sup> PE (protective earth) terminals.

The cover must always be connected to the PE (protective earth).

Two external wall fixing points (6 mm space for e.g. M5 screws) provided, diagonally placed on the box bottom.

Additional cover fastening wire, to anchor the cover to the box (temperature range: -40 °C ÷ +110 °C) available as separate accessory, part no. **APR F**.

Optional M4x8 threaded brass insert for simplifying the fitting of equipment and PCBs on the bottom of the box, part no. **APR 04** separately available.

Variants W-Type for aggressive environments (**CYGW 9KAXI3**) or S-Type “EMC” (**CYGS 9KAXI3**) available upon request.

IP66/IP67 degree of protection when inserts are equipped with CKR 65(D) kit of screwed gasket and coupled with suitably rated hoods.

robust aluminium  
box and cover with  
formed-in-place  
PUR sealing gasket  
and epoxy-polyester  
coating

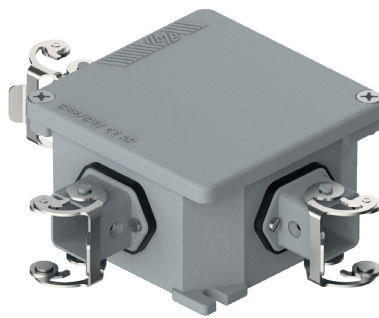


# CYG box with T-junction for 21.21 inserts

inserts

Compatible with all power/signal  
"21.21" size inserts

T-junction box



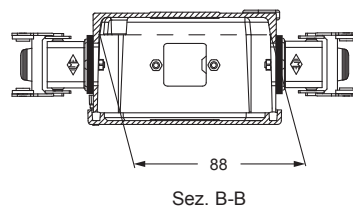
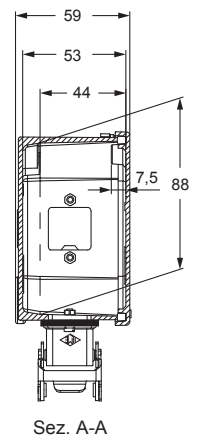
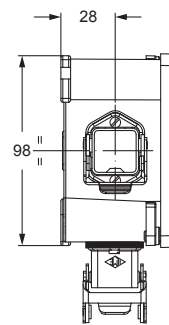
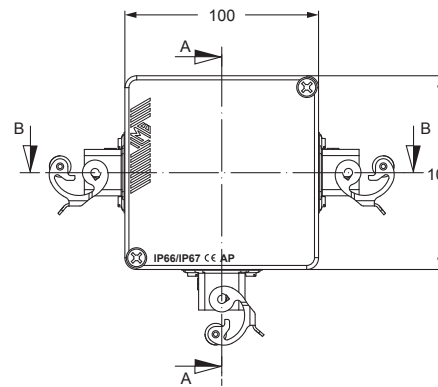
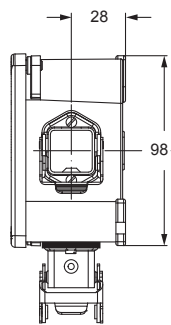
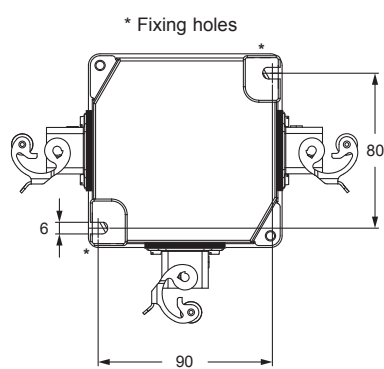
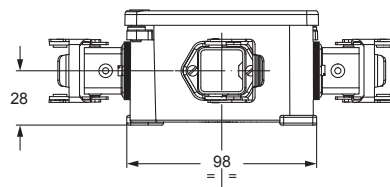
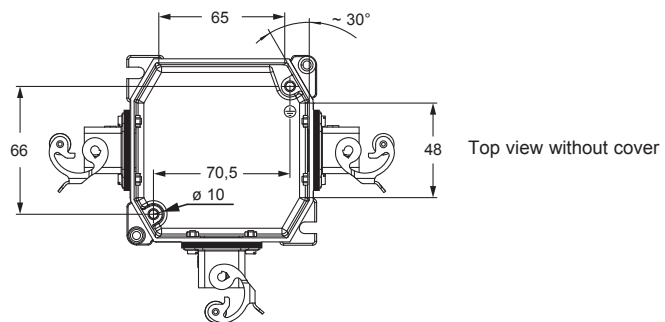
 FROM SEPTEMBER 2020

description

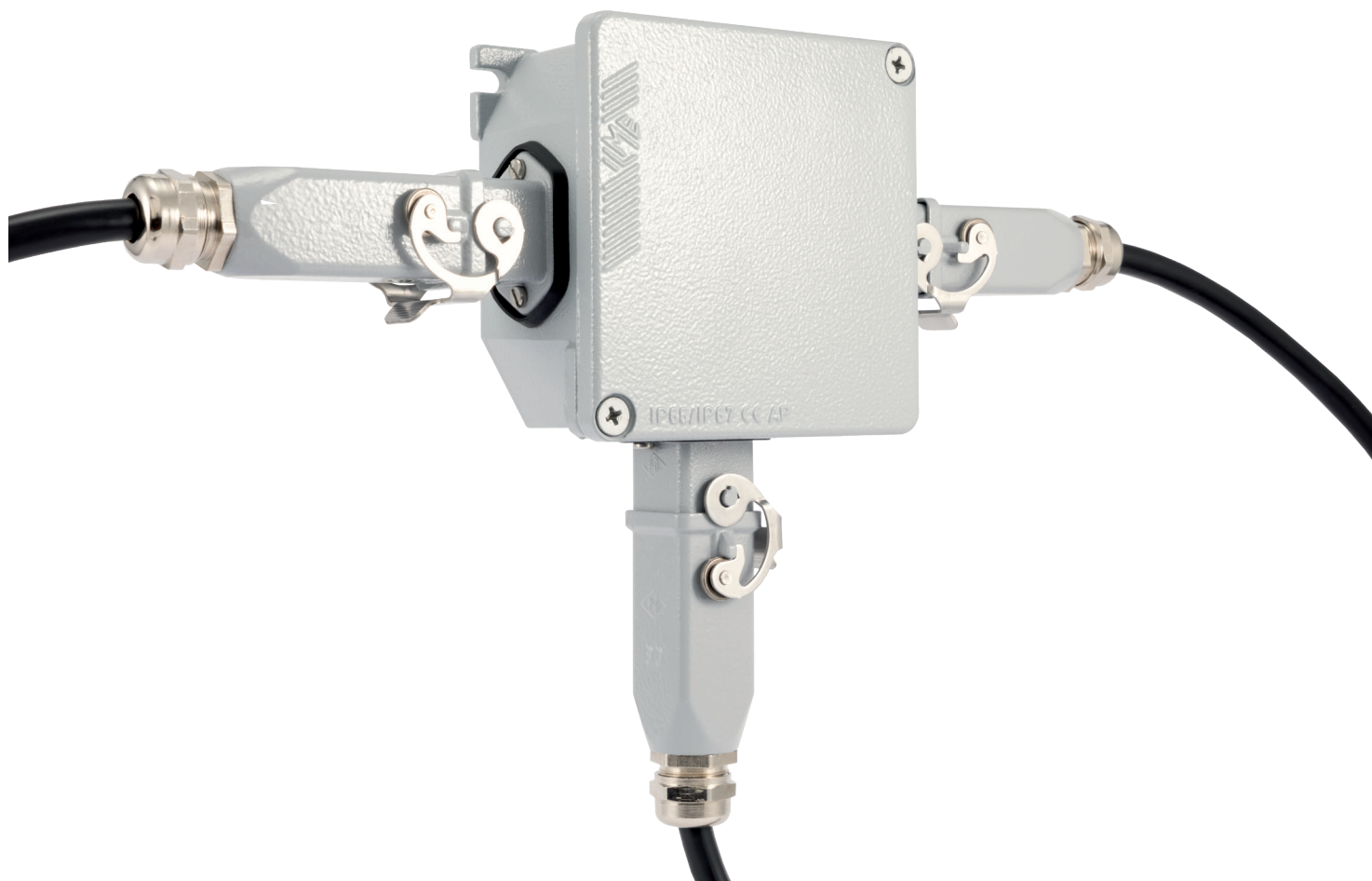
part No.

T-BOX with 3 CKAX 03 I housings pre-assembled

**CYG 9KAXI3**



## T-JUNCTION BOX - EXAMPLE OF APPLICATION

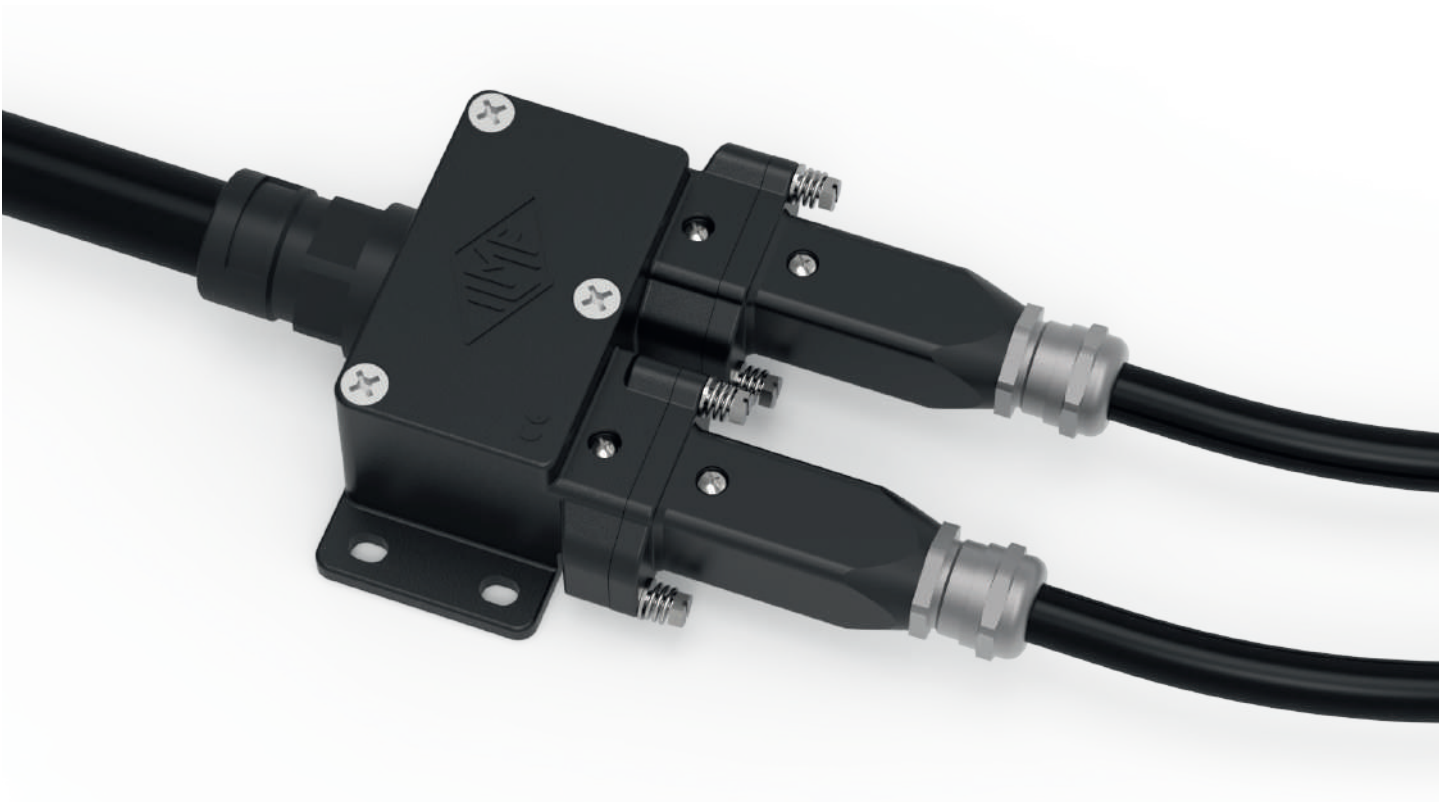




---

IP68 ANGLED HOUSING FOR 2 INSERTS “21.21”  
MGK 2AP25

---



New special  
IP68 angled surface-mount  
enclosure



Find more  
information on  
our products at  
[www.ilme.com](http://www.ilme.com)

## TECHNICAL FEATURES

### MGK 2AP25



Watch  
our technical  
clip

The **CGK-MGK** series of size “21.21” connector enclosures with **IP68** degree of protection (as well as IPX6 and IPX9, hence IP66/IP68/IP69) is enriched by this new special angled surface-mount enclosure, consisting of a flanged box with screw cover incorporating on one side the interface of two size “21.21” bulkhead-mounting IP68 housings (mateable to two “21.21” CGK-MGK hoods) so as to host 2 connector inserts size “21.21” and on the opposite side an **M25** thread for an equally rated cable gland or conduit fitting.

**IP66/IP68/IP69** degree of protection per IEC 60529.

**Vibration and shock proof** per EN/IEC 61373 (railway rolling stock) **category 2** (bogie mounted).

**Corrosion proof** surface treatment and exposed parts up to **500 h** neutral salt spray chamber test according ISO 9227.

Suitable to build up a connectorized split/derivation (one line in, two connectors out).

Suitable for wall mounting with M6 head Ø 12,5 mm max. screws (length depending on the specific application) not supplied (see instruction sheet at page 98).

Couples with corresponding connector inserts inside **CGK-MGK** hoods.

**RoHS:** compliant without exemptions.

suitable to build up a  
connectorized split/  
derivation (one line in,  
two connectors out)





# MGK 2AP25 for 2 inserts high protection IP68 version

| inserts                                  |                   | page:    |
|--|-------------------|----------|
| CK                                       | 3 and 4 poles + ⊕ | 58       |
| CKS                                      | 3 and 4 poles + ⊕ | -        |
| CKSH                                     | 3 and 4 poles + ⊕ | 63       |
| CD 1)                                    | 8 poles           | 67       |
| CQ4                                      | 2 poles + ⊕       | 182      |
| CQ4 H                                    | 2 poles + ⊕       | 183      |
| CQ4                                      | 3 poles + ⊕       | 184      |
| CQ                                       | 5 poles + ⊕       | 186      |
| CQ                                       | 7 poles + ⊕       | 187      |
| CQ                                       | 12 poles + ⊕      | 189      |
| CQ                                       | 21 poles          | 190      |
|  |                   |          |
| CJ KF (can be used only in I enclosures) |                   | 223      |
| CJK 8FT                                  |                   | 226      |
| CJK 8IFT                                 |                   | 226, 228 |
| CUK 2FT                                  |                   | 236      |
| CUK 3FT                                  |                   | 236      |
| CLK 04 SC                                |                   | 239      |
| CX 1/2 BD                                |                   | 243      |

refer to CN.19 pages

## angled bulkhead mounting housings for 2 inserts



| description                            | part No.         | entry M |
|--|------------------|---------|
| with cable entry, bottom closed 2)     | <b>MGK 2AP25</b> | 25      |
| internal PE terminal connection kit 3) | <b>CR MBT</b>    |         |

1) To ensure IP68 degree of protection with **CD 08** insert, purchase the kit **CKR 65 D**.

☑ In this case do not use the gasket and screw kit supplied with the enclosure.

2) **CDF /M 07** series inserts (with pass-through protective earth contact) are suitable only by separate earthing of the housing through its internal PE terminal (**CR MBT kit** separately available), see note 3) below.

3) to be employed:

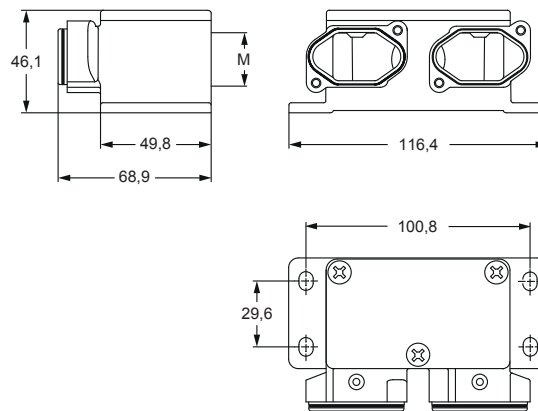
- for equipotential bonding connection between cover and housing PE terminals (2× required, see Instruction Sheet **page 99**);
- for PE connection of the housing (1× required) when used with CDF/M 07 inserts, see note 2) above

**CR MBT kit consists of:**

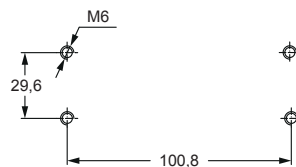
- Ø 4 mm eyelet crimp cable lug for 6 mm<sup>2</sup> max. PE wire, tin-plated brass;
- M3,5x6 self-tapping screw w/ Ph 2 head, stainless steel with Ø 4 mm washer.



### MGK 2AP25



### panel cut-out for MGK 2AP25



**CGKCP FX**  
dust protection cover  
(page 697 CN19 catalogue)



cURus  
Type 4/4X/12 pending



according to IEC/EN 60529

**MGK 2AP25 - ANGLED BULKHEAD MOUNTING HOUSINGS FOR 2 INSERTS "21.21"**



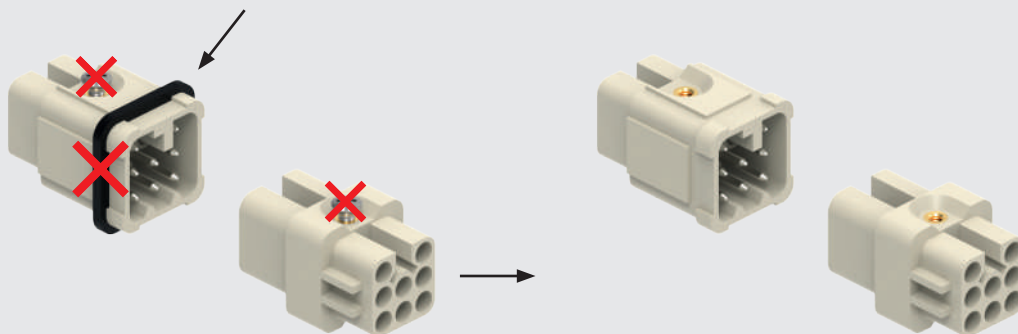
# MGK 2AP25 for 2 inserts high protection IP68 version

## ASSEMBLY INSTRUCTIONS

### MGK 2AP25 FOR 2 INSERTS

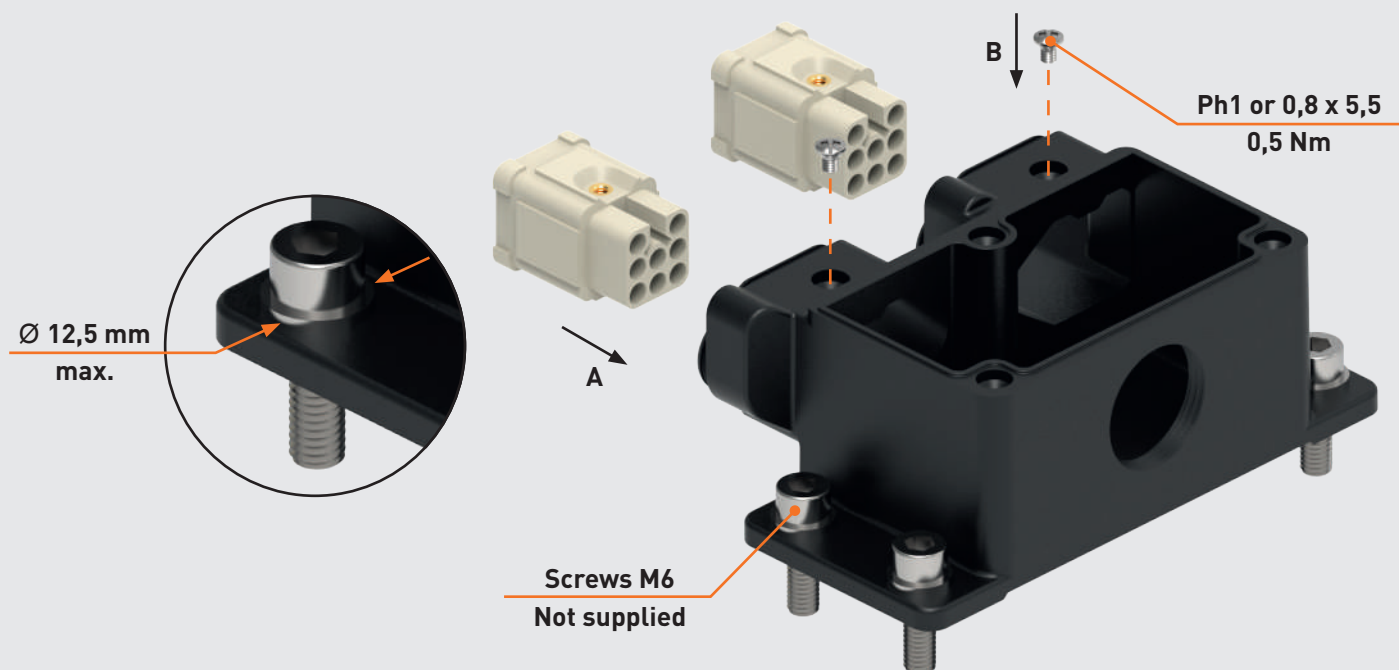
1

Remove the gasket from the male insert before use



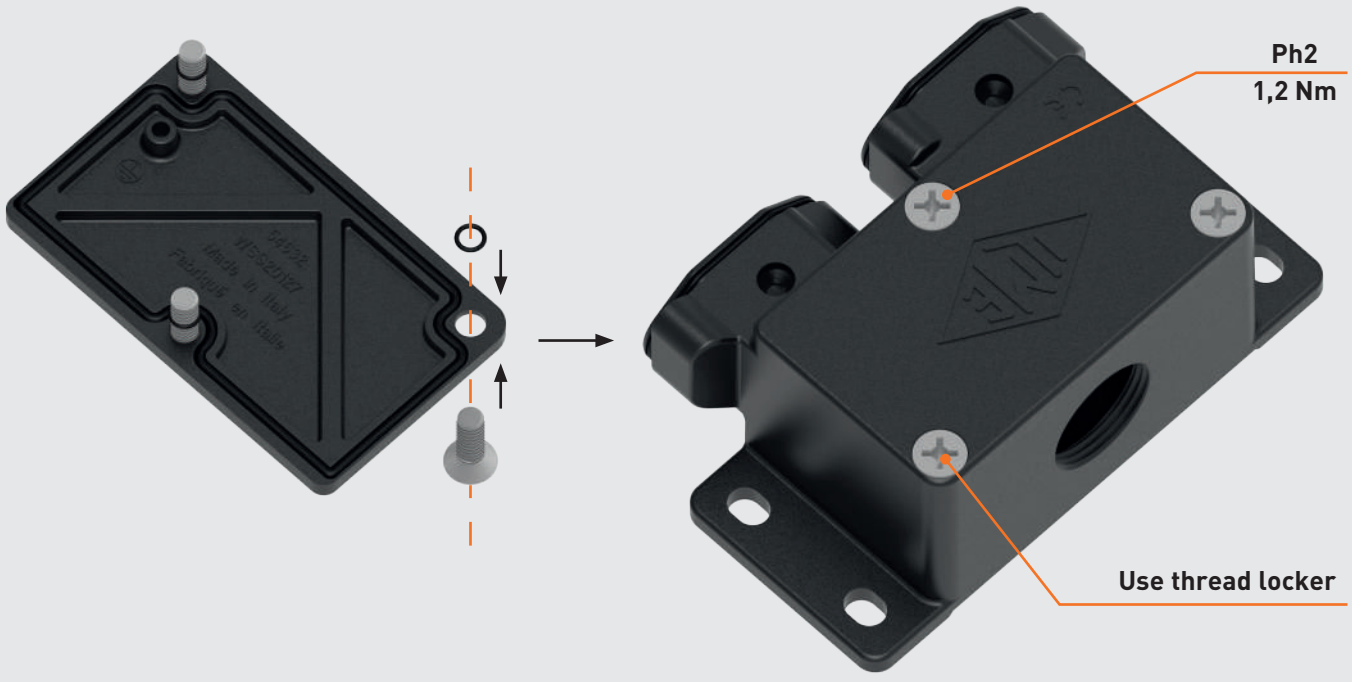
Inserts may differ from those depicted

2



**ASSEMBLY INSTRUCTIONS**  
**MGK 2AP25 FOR 2 INSERTS**

3



SEPARATELY  
AVAILABLE

